

# C-47 SKYTRAIN

## READ THIS BEFORE YOU BEGIN

- \* Study the assembly drawings.
- \* Each plastic part is identified by a number.
- \* In the assembly drawings, some parts will be marked by a star (★) to indicate chrome plated plastic.
- \* For better paint and decal adhesion, wash the plastic parts in a mild detergent solution. Rinse and let air dry.
- \* Check the fit of each piece before cementing in place.
- \* Use only cement for polystyrene plastic.
- \* Scrape plating and paint from areas to be cemented.
- \* Allow paint to dry thoroughly before handling parts.
- \* Any unused parts may be discarded.

### DECAL APPLICATION INSTRUCTIONS (If applicable)

1. Cut desired decal from sheet.
2. Dip decal in water for a few seconds.
3. Place wet decal on paper towel.
4. Wait until decal is movable on paper backing.
5. Place decal in position on model, face up and slide backing away.
6. Press out air bubbles with a soft damp cloth.
7. Milkyness that may appear is for better decal adhesion and will dry clear. Wipe away any excess adhesive.
8. Do not touch decal until fully dry.
9. Allow the decals 48 hours to dry before applying clear coat.

## LIRE CE QUI SUIT AVANT DE COMMENCER

- \* Etudier les schémas de montage.
- \* Chaque pièce en plastique est identifiée par un numéro.
- \* Sur les schémas de montage, certaines pièces sont marquées d'une étoile (★) pour indiquer qu'elles sont en plastique chromé.
- \* Pour une meilleure prise de la peinture et des autocollants, laver les pièces en plastique avec une solution détergente peu concentrée. Les rincer et les laisser sécher à l'air.
- \* Vérifier que chaque pièce s'ajuste bien avant de la coller en place.
- \* N'utiliser que de la colle pour polystyrène.
- \* Gratter les parties à coller pour enlever le chrome et la peinture.
- \* Laisser la peinture bien sécher avant de manipuler les pièces.
- \* Toute pièce inutilisée peut être jetée.

### DIRECTIVES D'APPLICATION DES AUTOCOLLANTS

1. Découper l'autocollant désiré de la feuille.
2. Tremper l'autocollant dans de l'eau pendant quelques secondes.
3. Placer l'autocollant mouillé sur une serviette en papier.
4. Attendez que l'autocollant puisse être déplacé sur son support en papier.
5. Mettre l'autocollant en position sur le modèle face sur le dessus et faire glisser le support pour l'enlever.
6. Appuyer avec un chiffon doux humide pour éliminer les bulles d'air.
7. La substance laiteuse qui peut apparaître est destinée à améliorer l'adhésion de l'autocollant et devient incolore au séchage. Essuyer pour enlever tout excédent d'adhésif.
8. Ne pas toucher l'autocollant tant qu'il n'est pas bien sec.
9. Laisser l'autocollant sécher pendant 48 heures avant d'appliquer une couche transparente.

## This paint guide is provided to complete this kit as shown on the box.

*Ce guide de peinture est fourni pour reproduire le modèle réduit qui apparaît sur la boîte.*

Tan	Havane
Gloss Red	Rouge lustré
Flat Brown	Brun mat
Gray	Gris
Satin Black	Noir satiné
Steel	Acier
Interior Green	Vert intérieur
Olive Drab	Olivet
Yellow	Jaune
Dark Green	Vert foncé
Satin White	Blanc satiné
Flat Black	Noir mat



- \* REPEAT SEVERAL TIMES
- \* A REPETER PLUSIEURS FOIS



- \* DO NOT CEMENT
- \* NE PAS COLLER



- \* OPTIONAL PARTS
- \* PIECES EN OPTION



- \* REMOVE AND THROW AWAY
- \* A RETIRER ET JETER

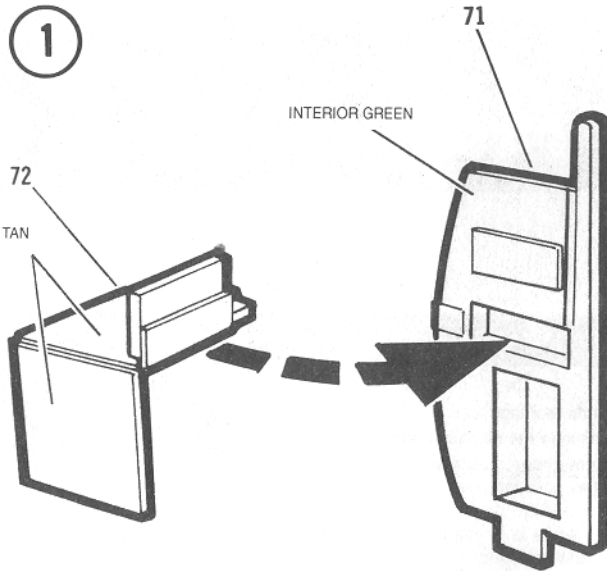
If you have any questions or comments, call our hotline at: **(800) 833-3570**  
 or, please write to:

Revell-Monogram Consumer Service Department, 8601 Waukegan Road, Morton Grove, Illinois 60053

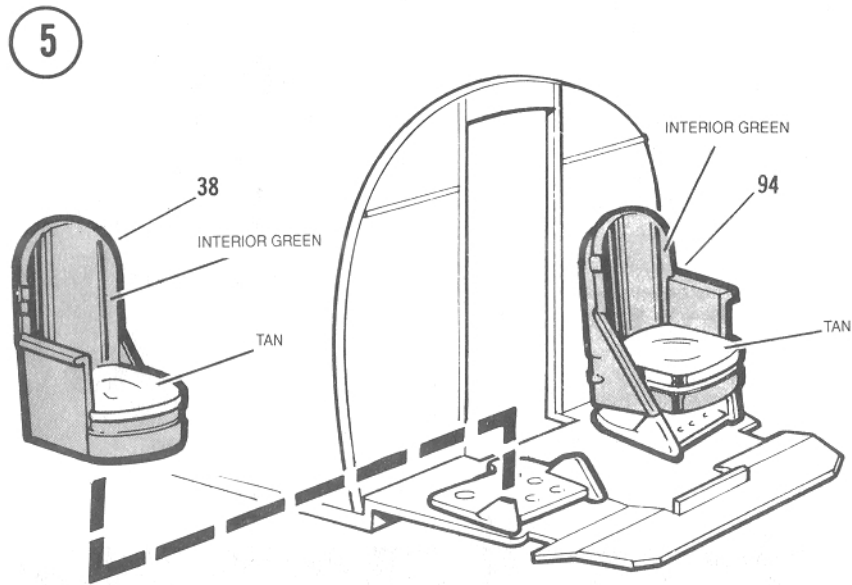
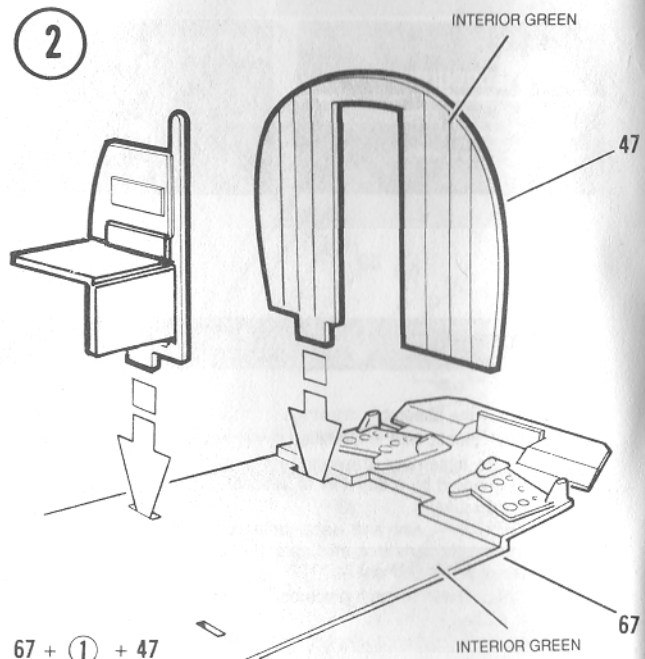
Be sure to include the plan number (85560710200), part number, description, your return address and phone number.

Visit our website: [www.revell-monogram.com](http://www.revell-monogram.com)

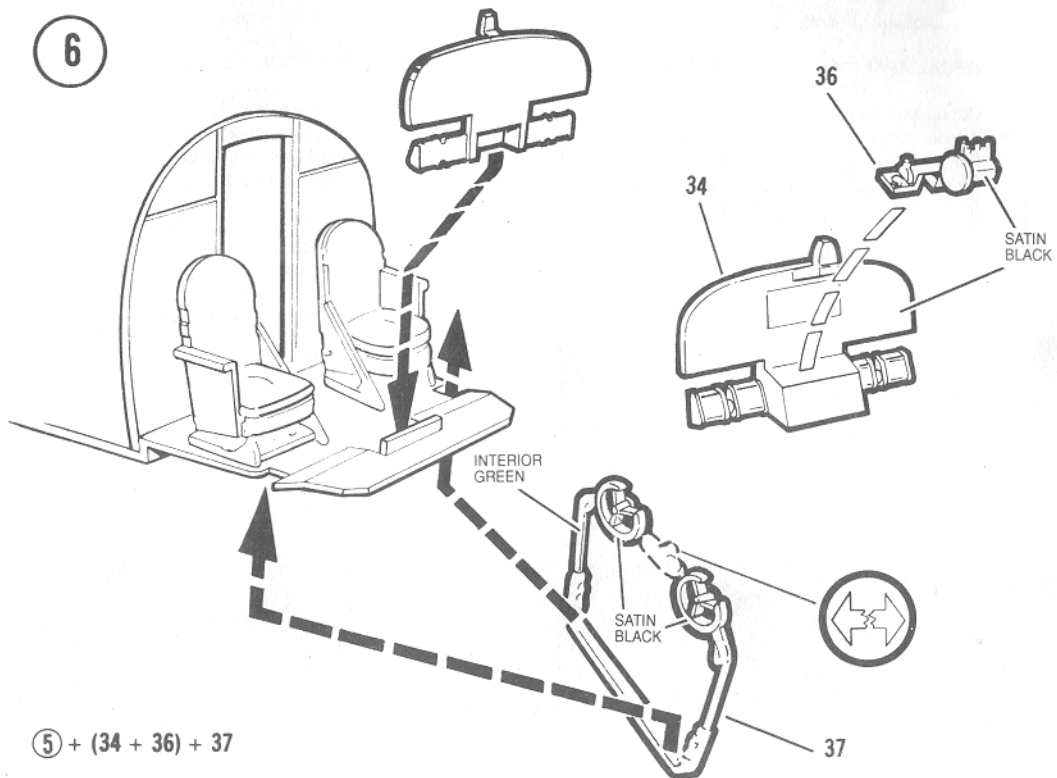
# C-47



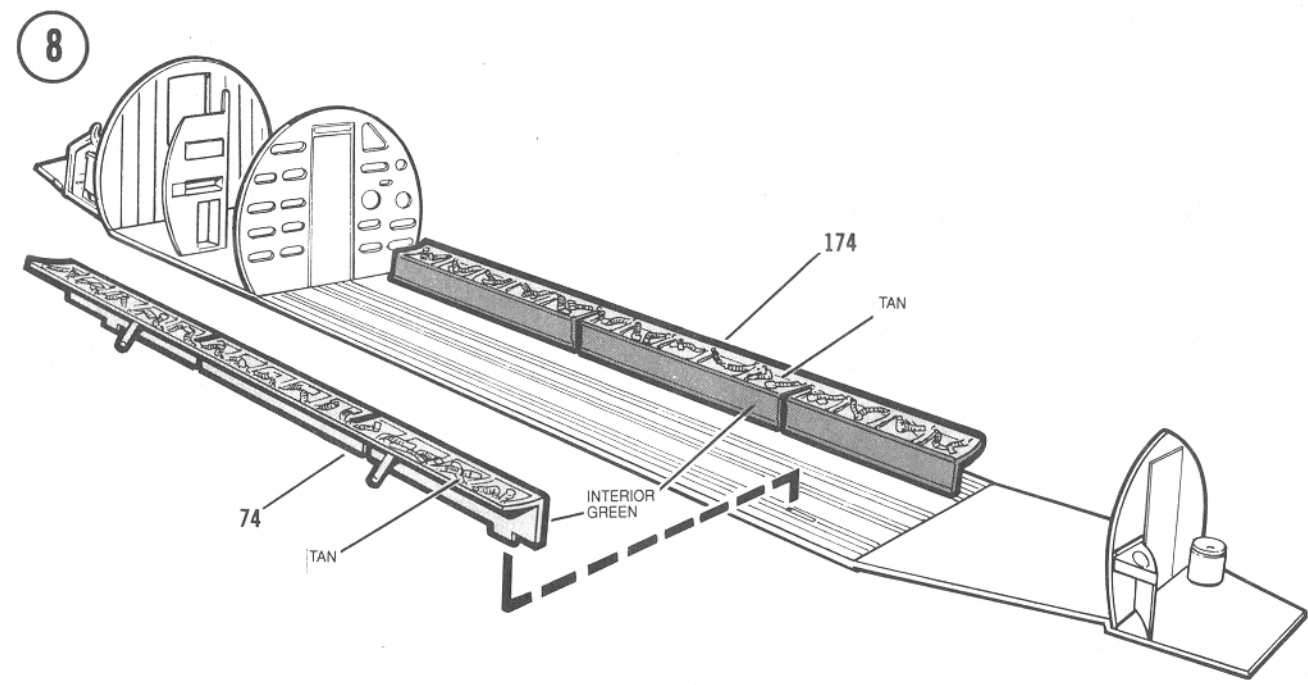
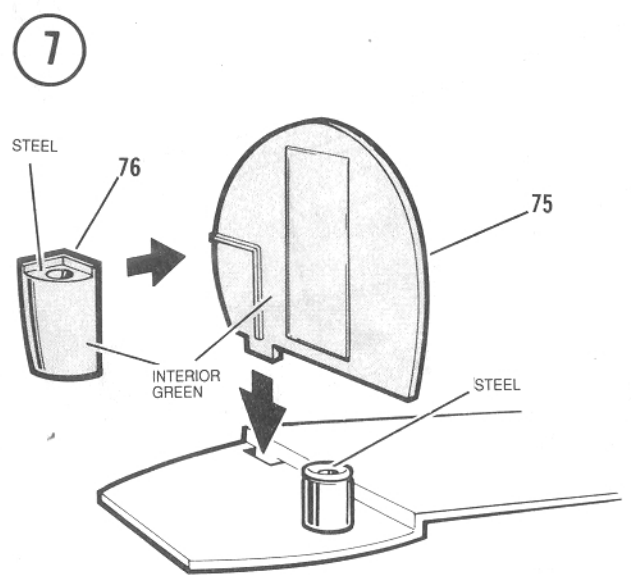
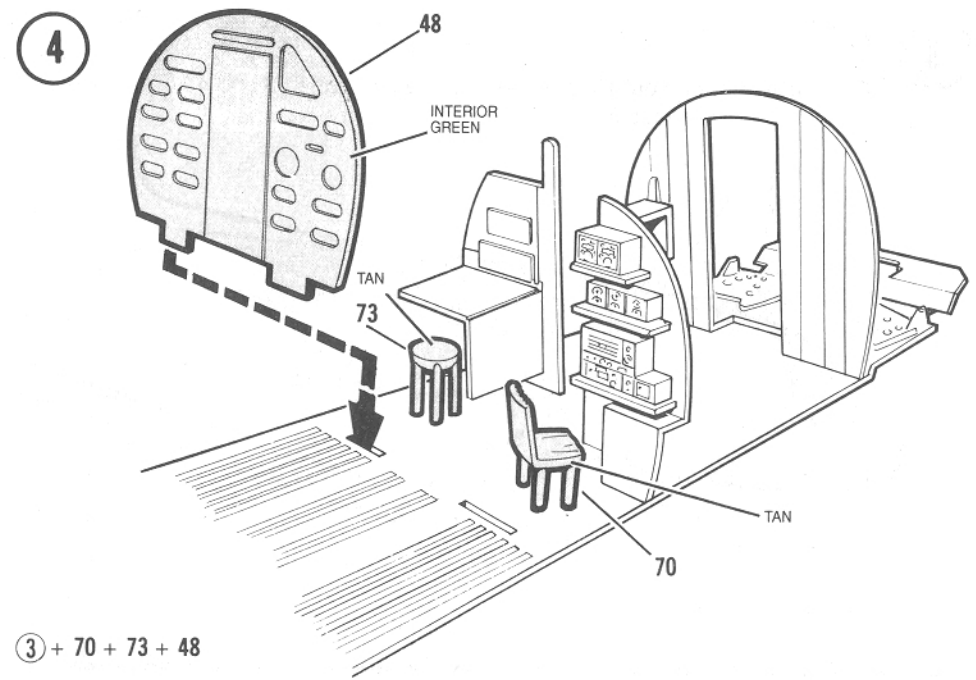
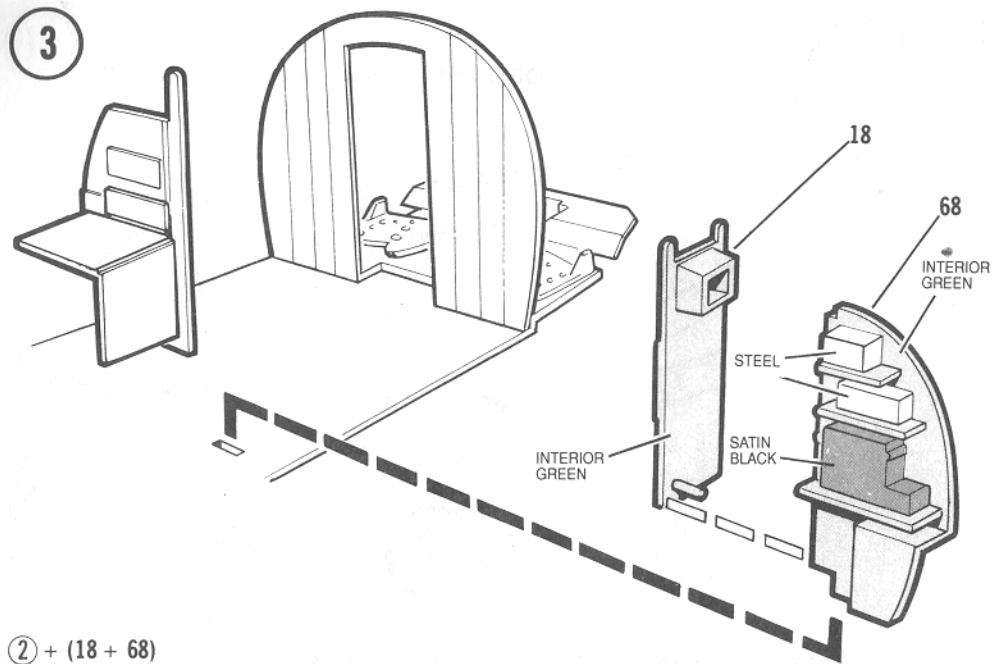
71 + 72



④ + 94 + 38

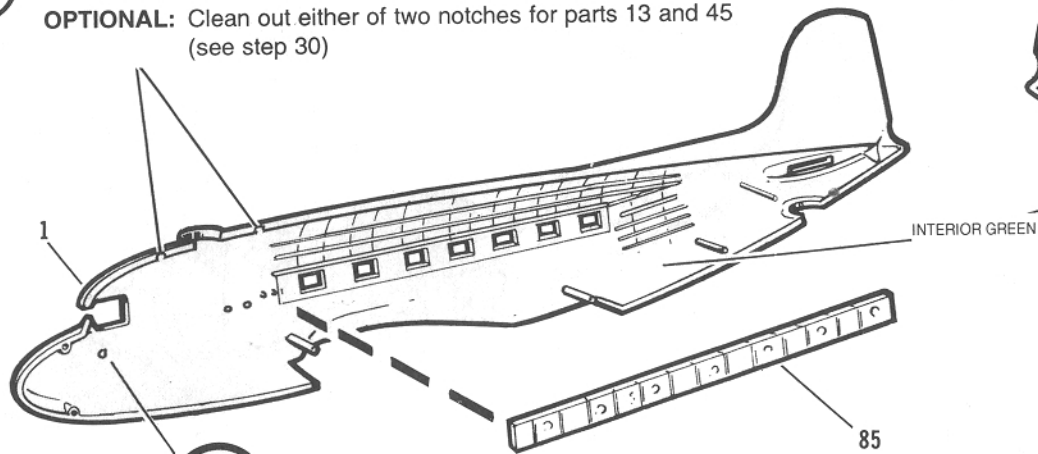


⑤ + (34 + 36) + 37



9

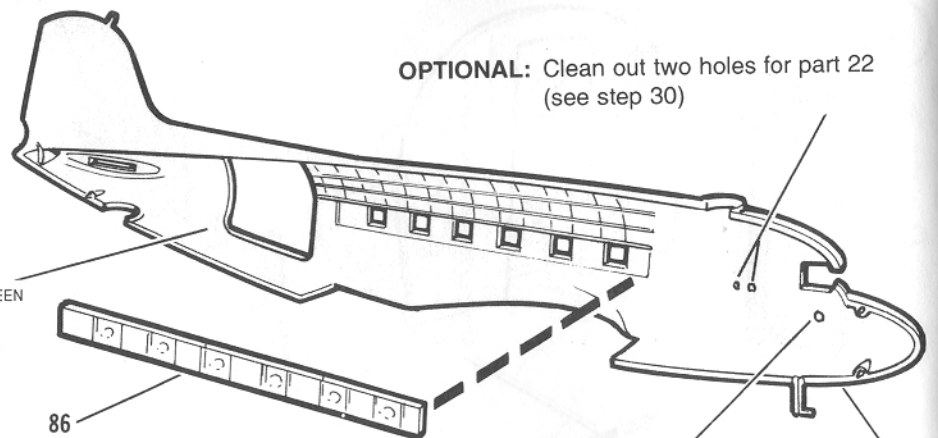
OPTIONAL: Clean out either of two notches for parts 13 and 45 (see step 30)



(SEE STEP 30)

(1 + 85) (2 + 86)

OPTIONAL: Clean out two holes for part 22 (see step 30)



(SEE STEP 30)

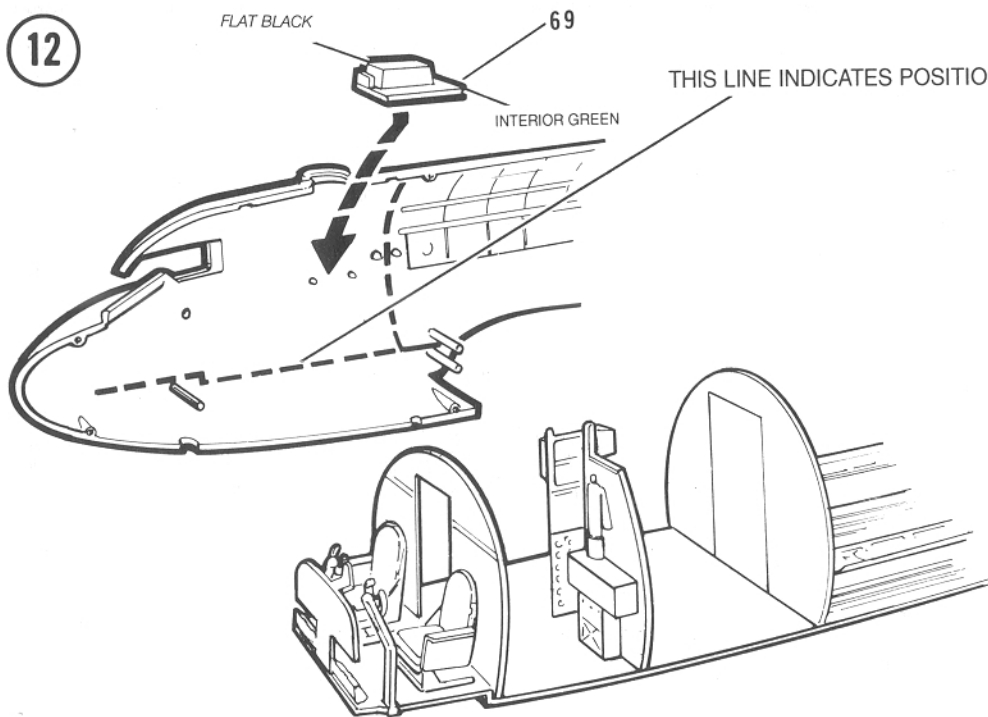
12

FLAT BLACK

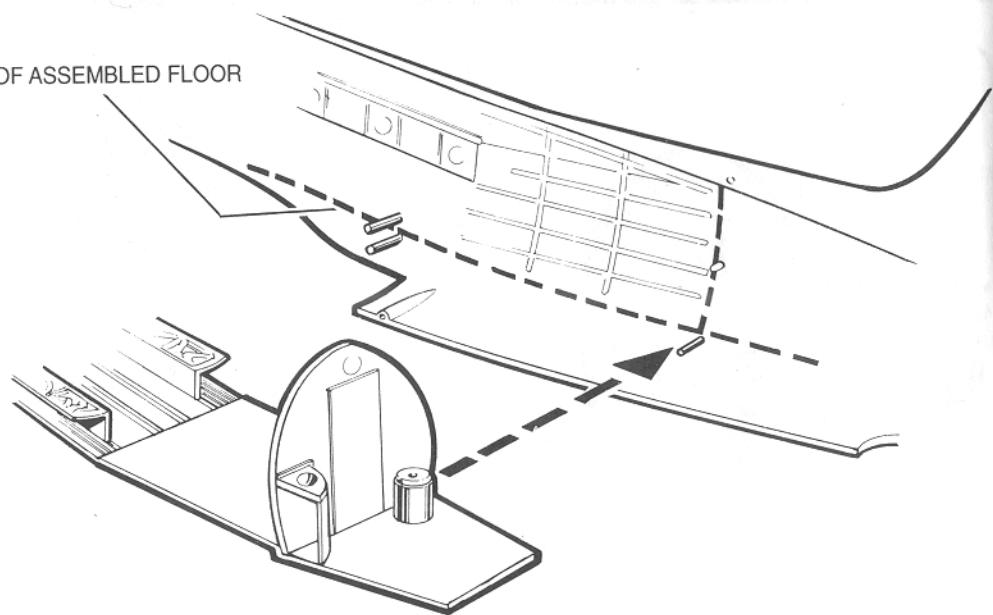
69

INTERIOR GREEN

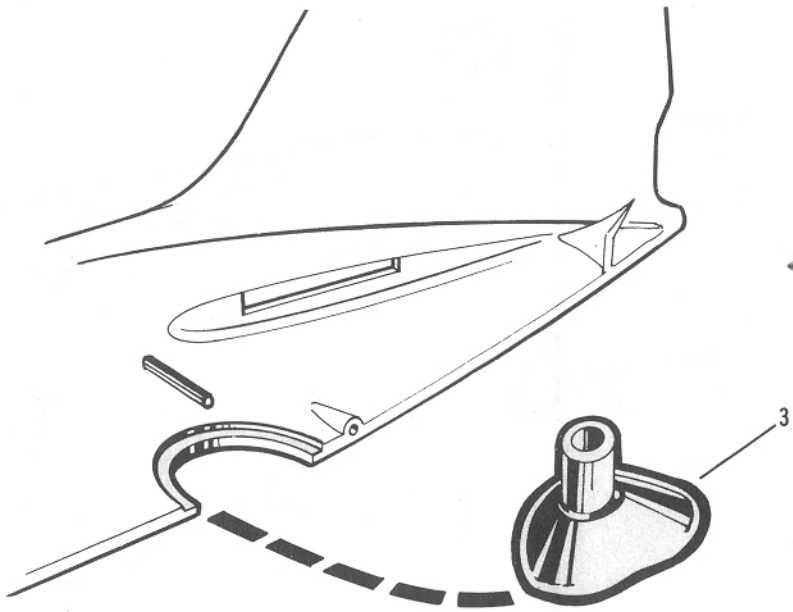
THIS LINE INDICATES POSITION OF ASSEMBLED FLOOR



(11 + 69 + 8)

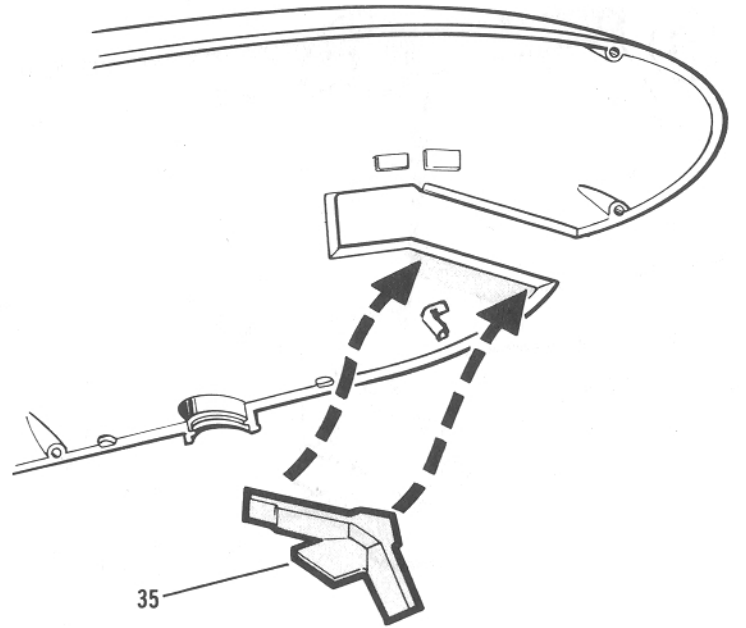


10



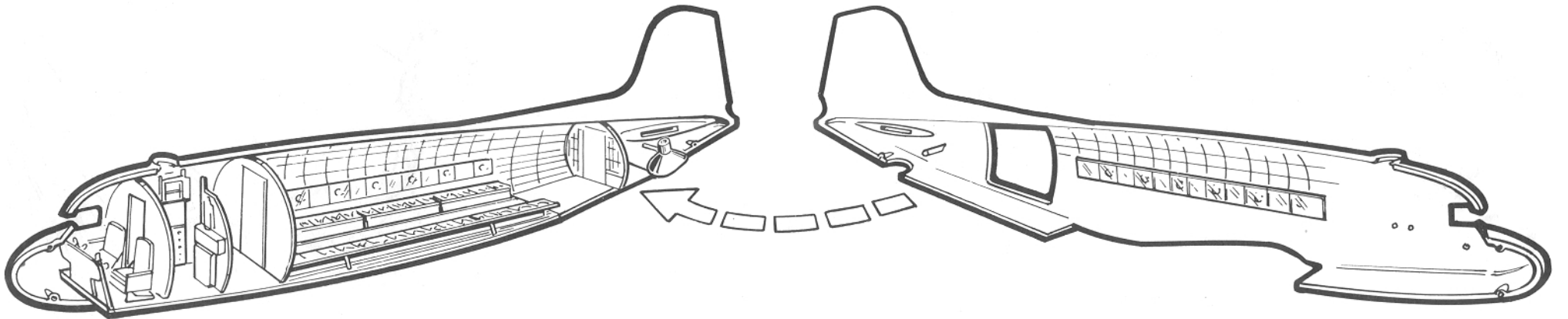
9+3

11

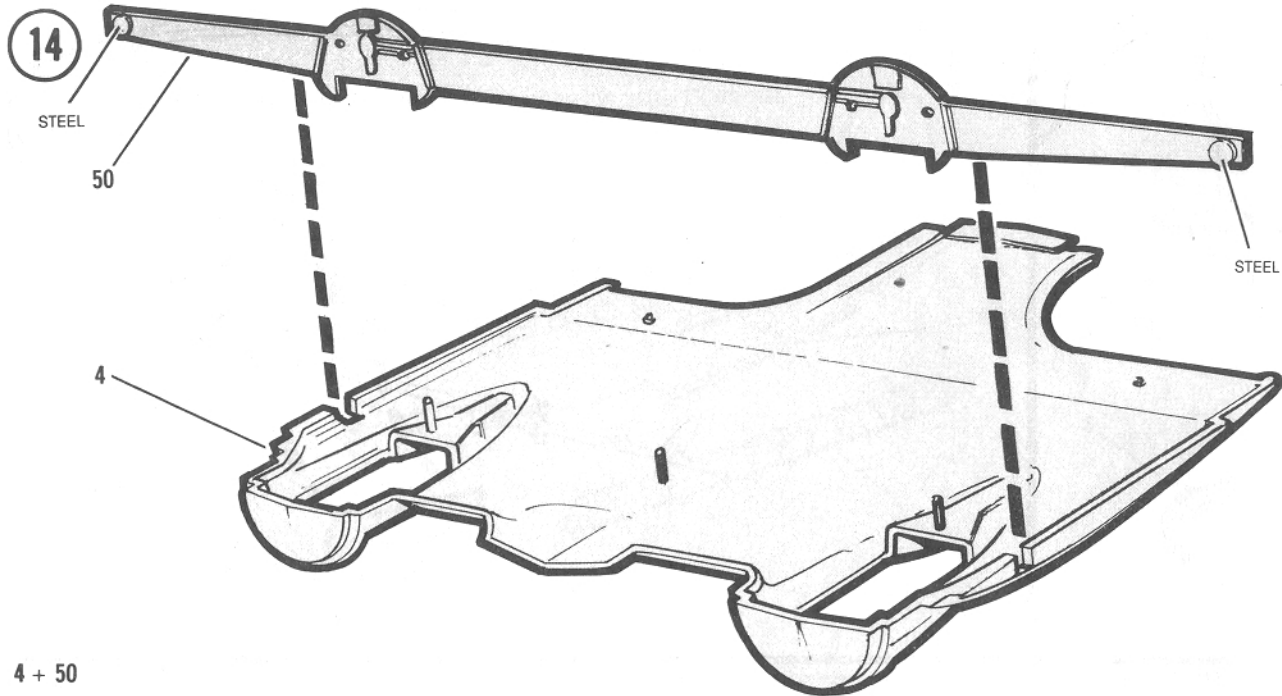


10+35

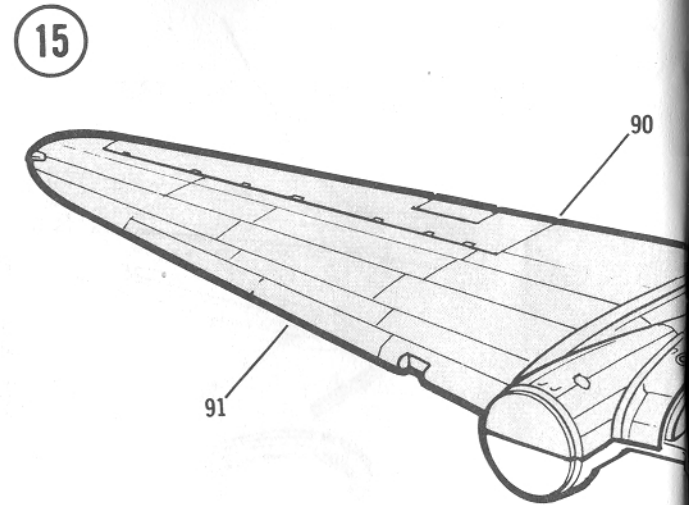
13



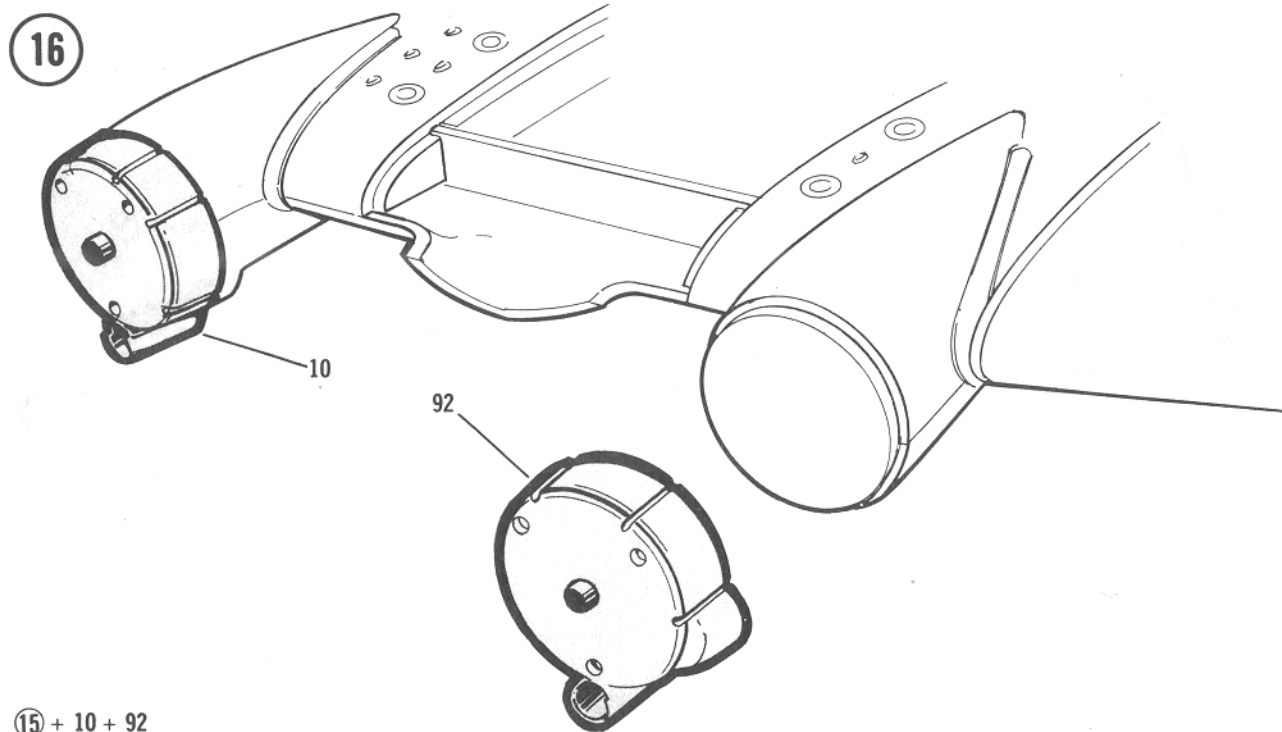
9+12



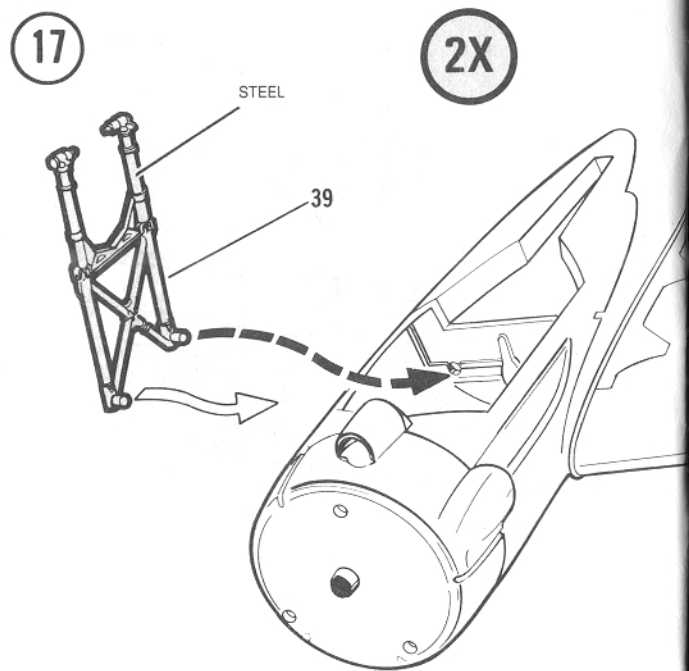
4 + 50



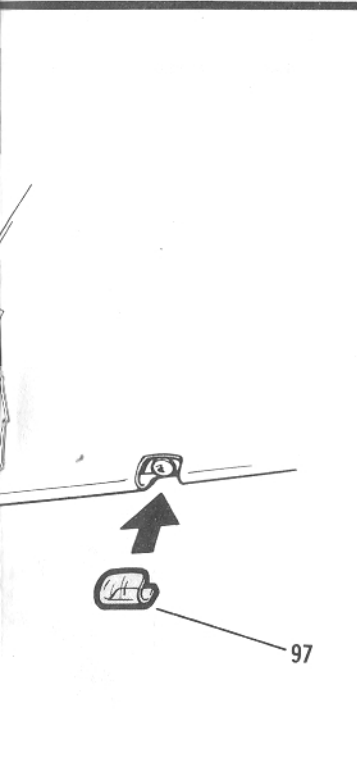
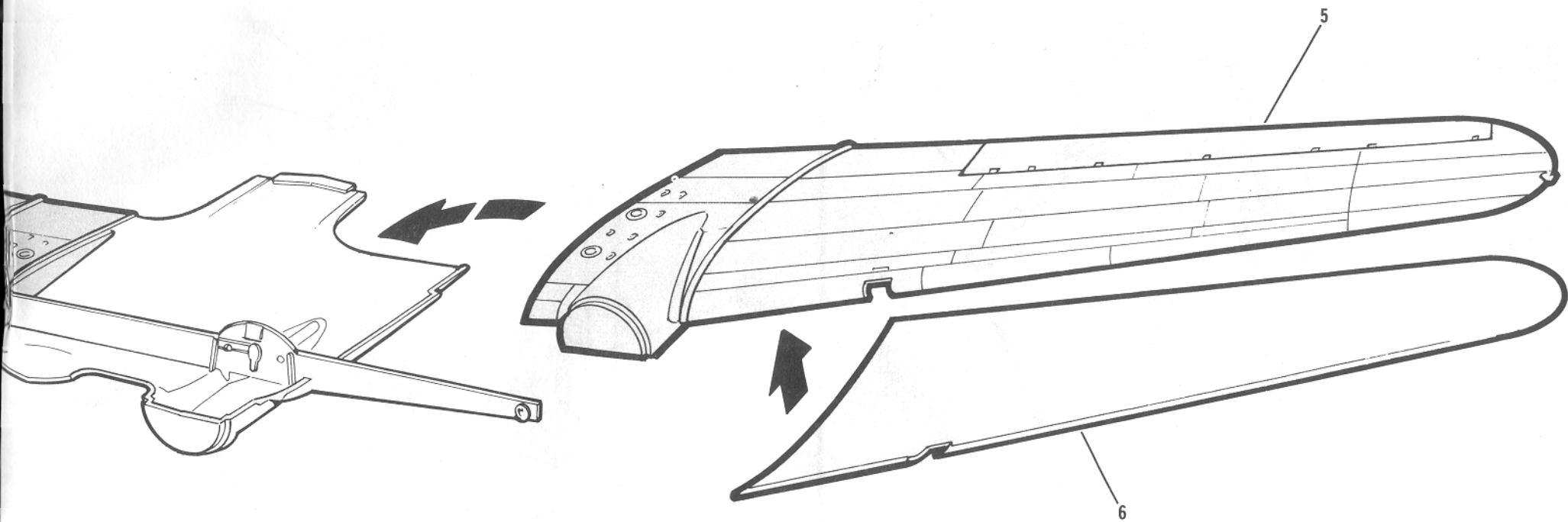
14 + (90 + 91) + (5 + 6)



15 + 10 + 92

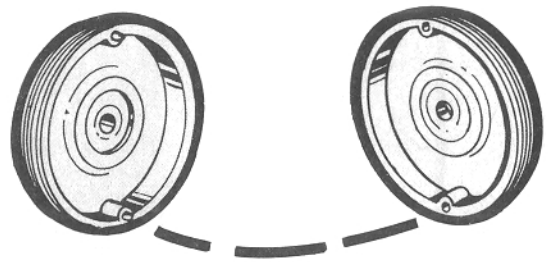


16 + 39 + 39 + 83 + 97



18

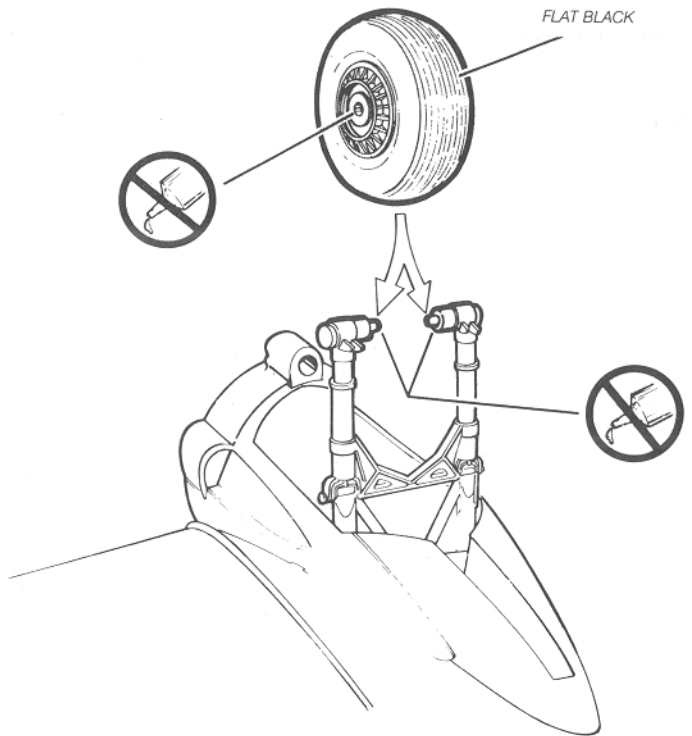
2X



(128 + 28) (25 + 88)

19

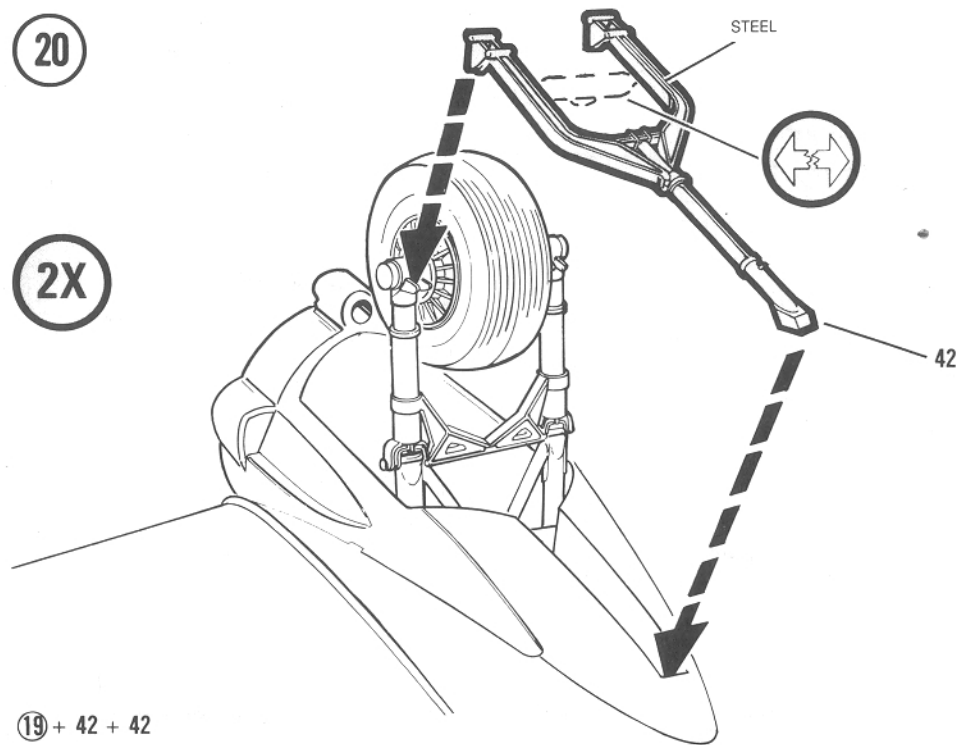
2X



17 + 18

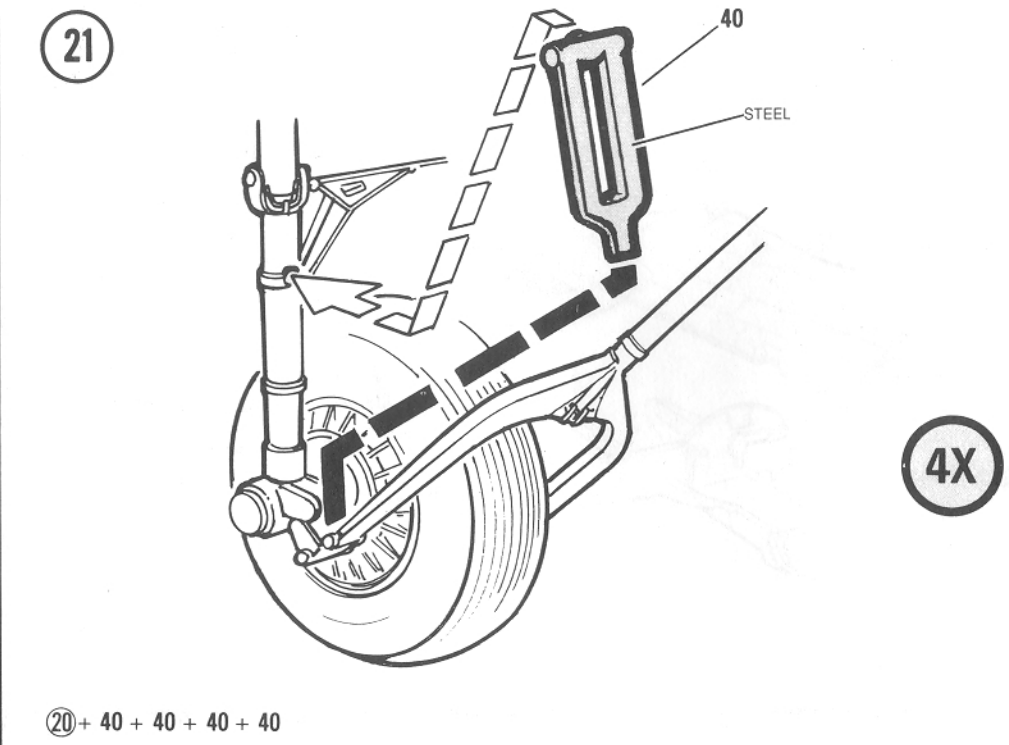
20

2X



19 + 42 + 42

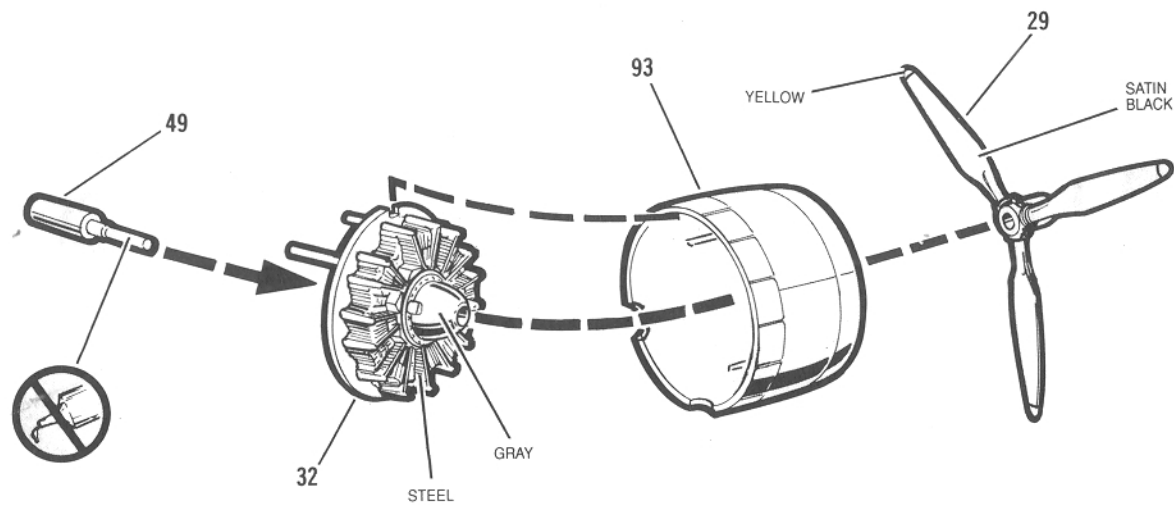
21



4X

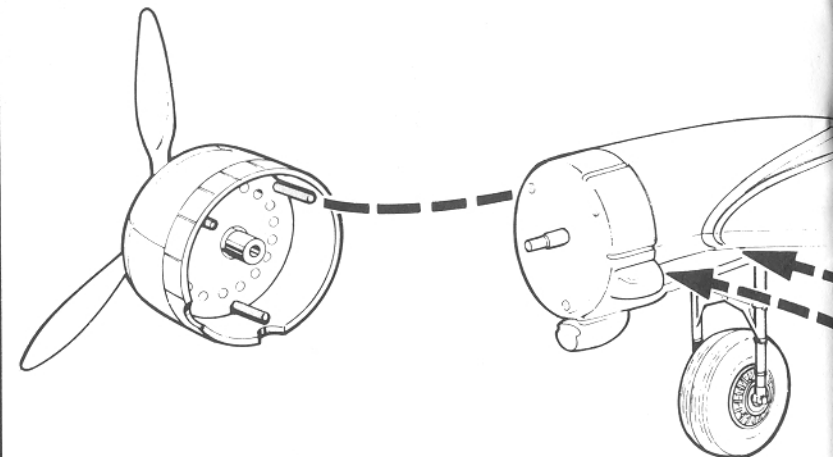
20 + 40 + 40 + 40 + 40

23



93 + 32 + 49 + 29

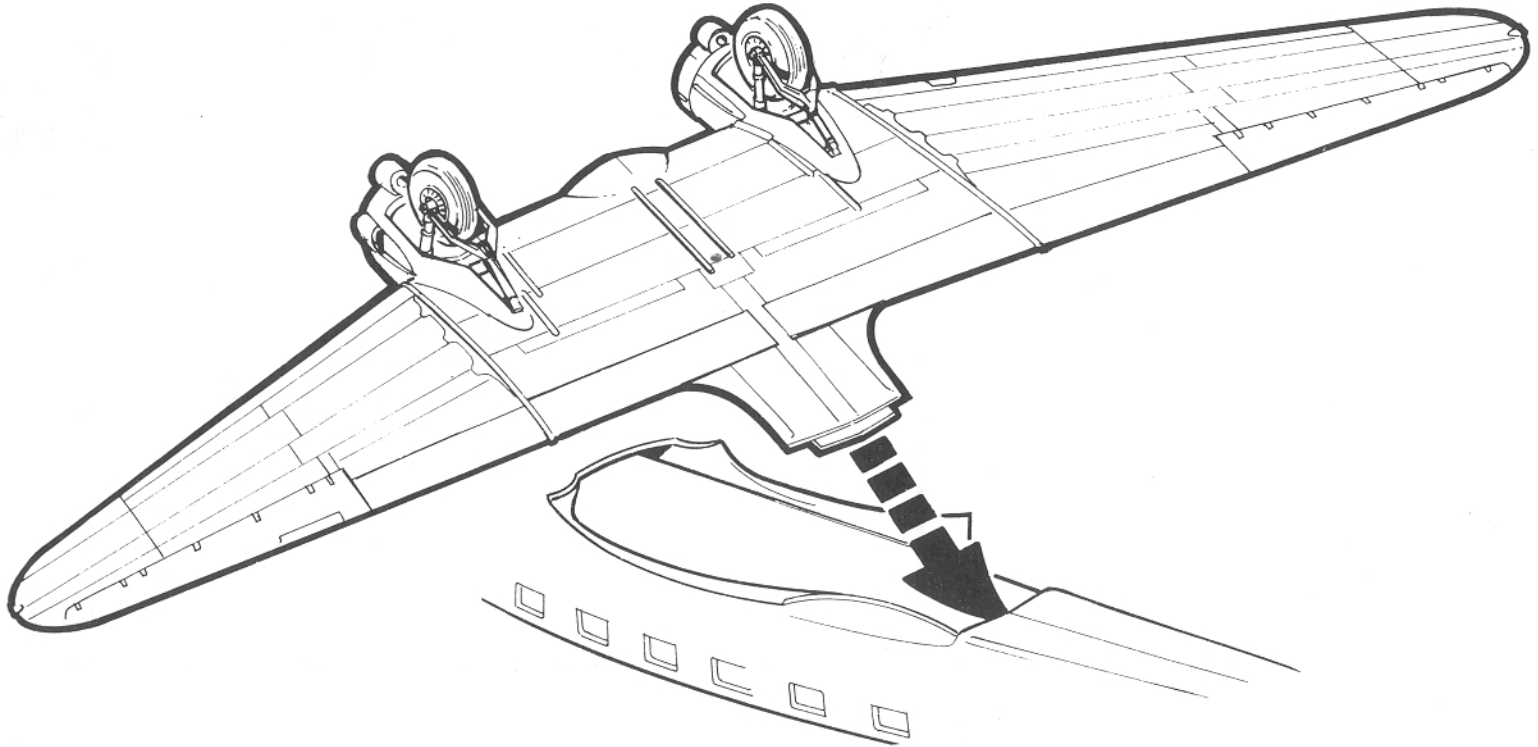
24



22 + 23 + 30 + (11 + 32 + 49 + 29) + 31

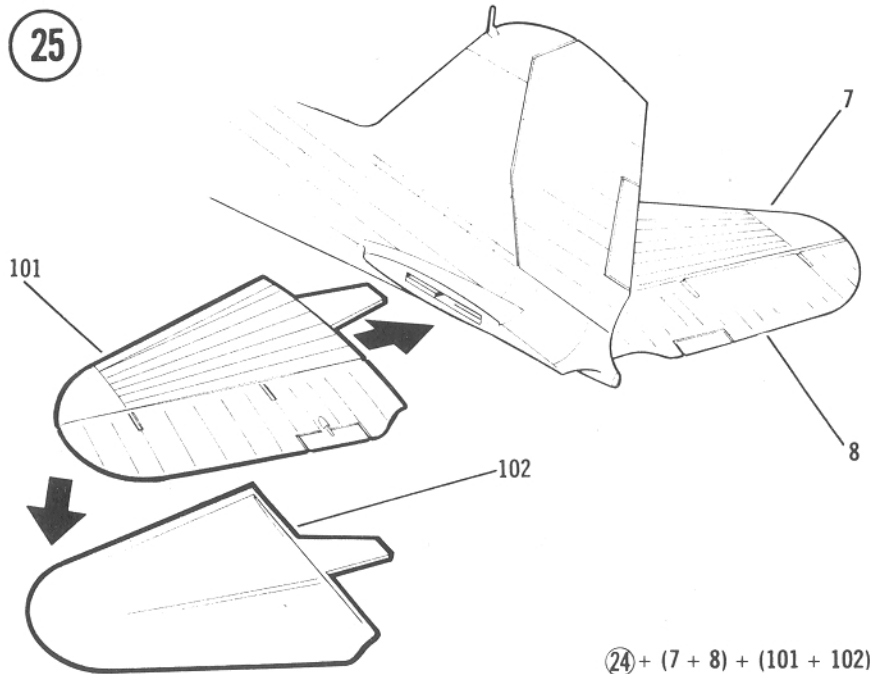


22

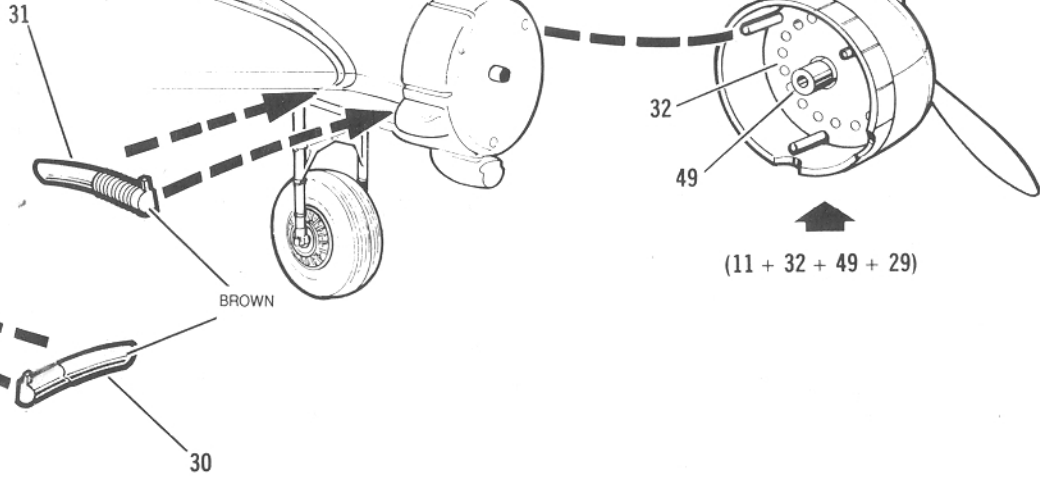


(13 + 21)

25

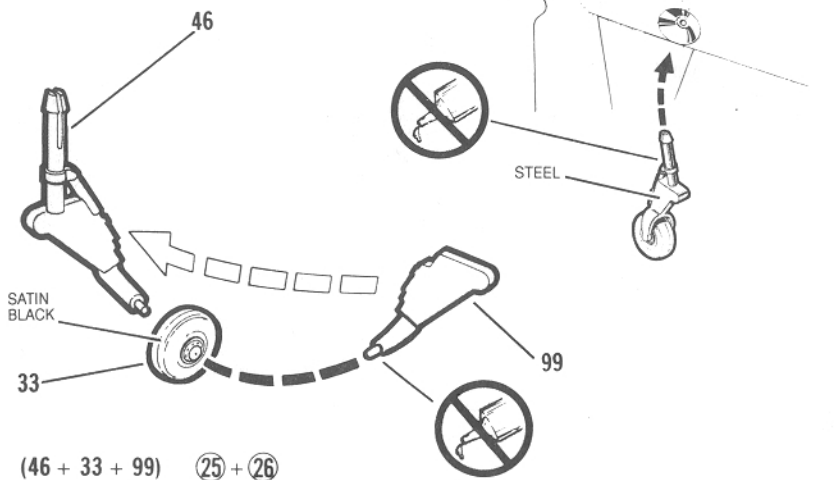


(24) + (7 + 8) + (101 + 102)



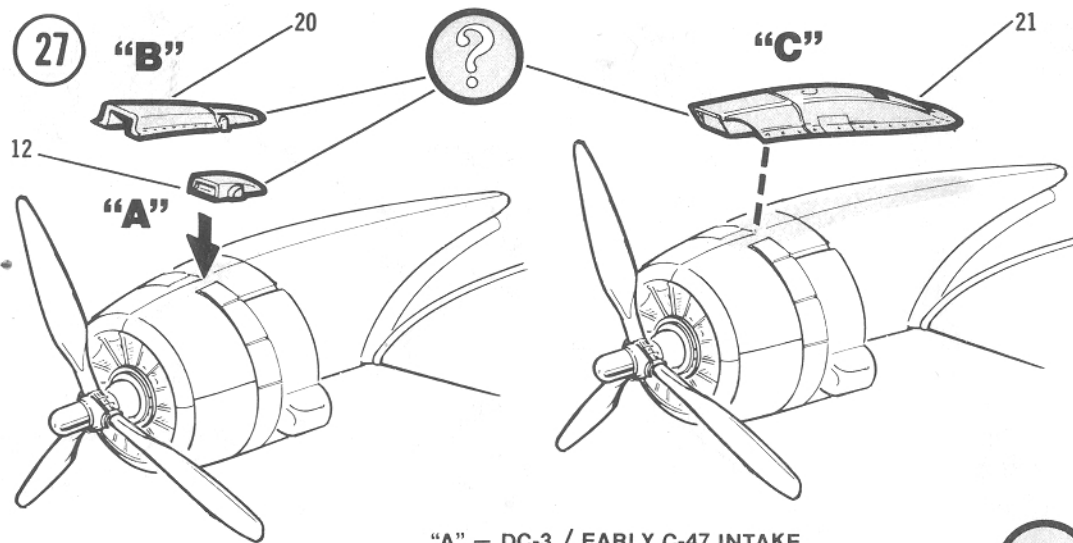
BROWN

26



(46 + 33 + 99) 25 + 26

27

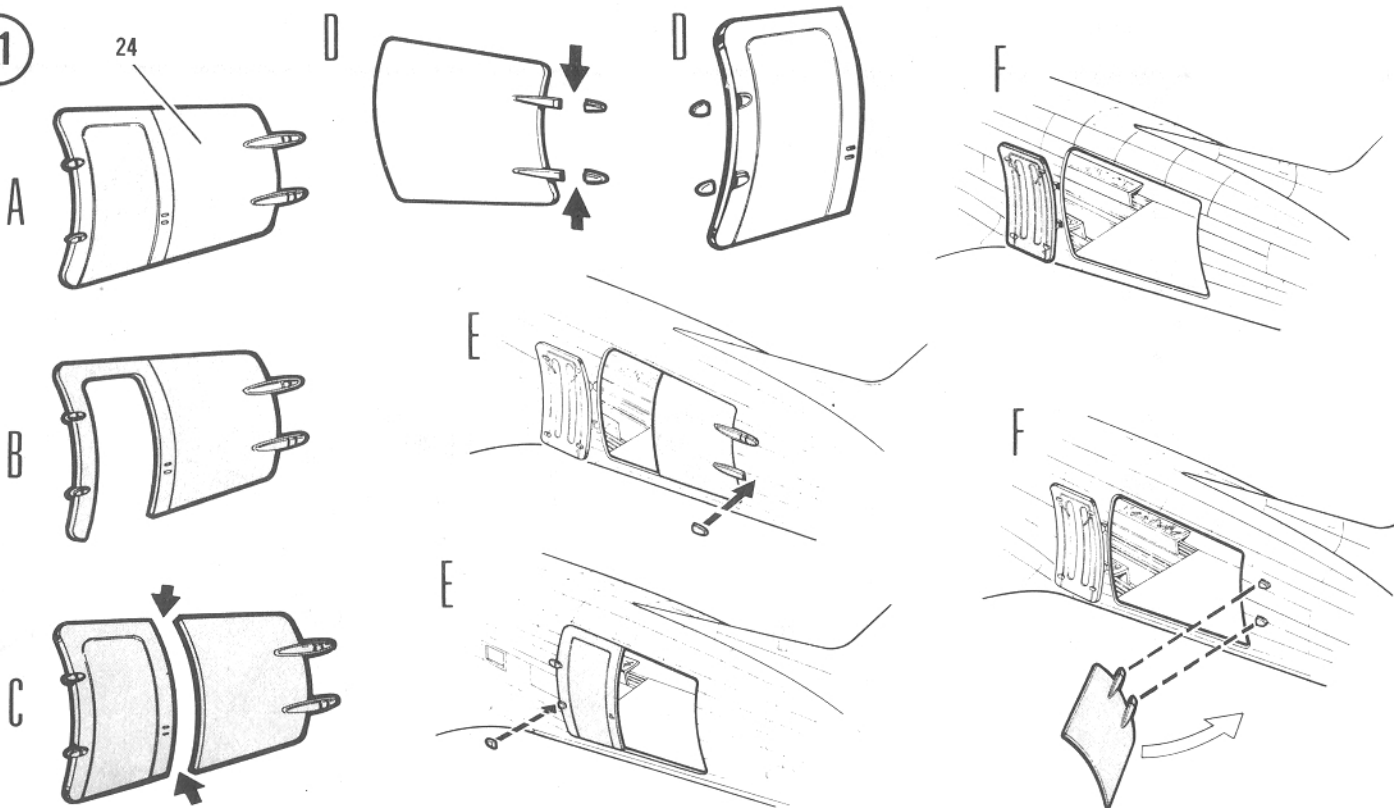


26 + ? (12 - 20 - 21)

"A" - DC-3 / EARLY C-47 INTAKE  
 "B" - INTERMEDIATE INTAKE WITH FILTER  
 "C" - LATE PRODUCTION FILTER HOUSING

2X

31



**A** *FOR CLOSED DOORS*  
 Cement door into opening in fuselage

**B** *FOR PARACHUTE DROPS*  
 Remove as shown

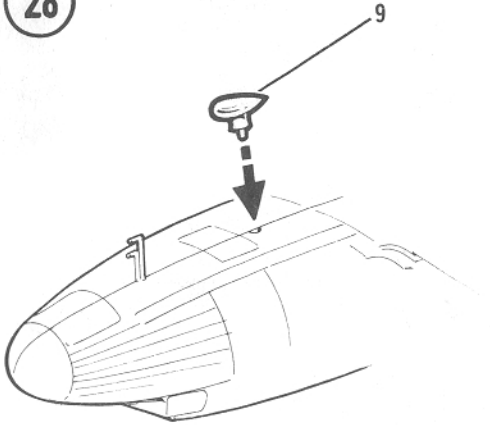
**C** *FOR OPEN DOORS*  
 Cut door apart

**D** *FOR OPEN DOORS*  
 Cut hinges as shown - save pieces

**E** *PLACE DOORS INTO CLOSED POSITION*  
 (Do not cement)  
 Then **POSITION AND CEMENT** hinges to fuselage only (do not cement to door)

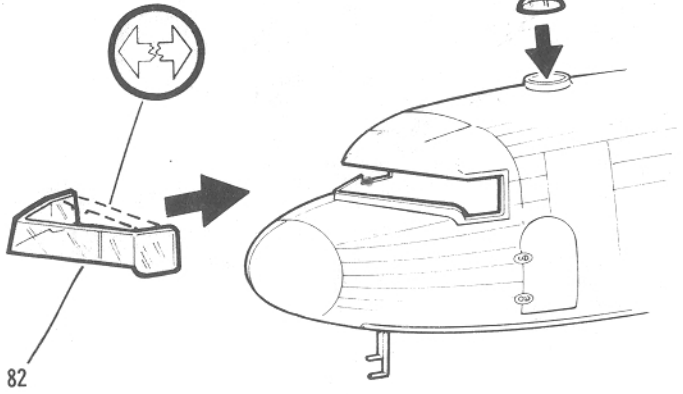
**F** **CEMENT** door at hinges in open position

28



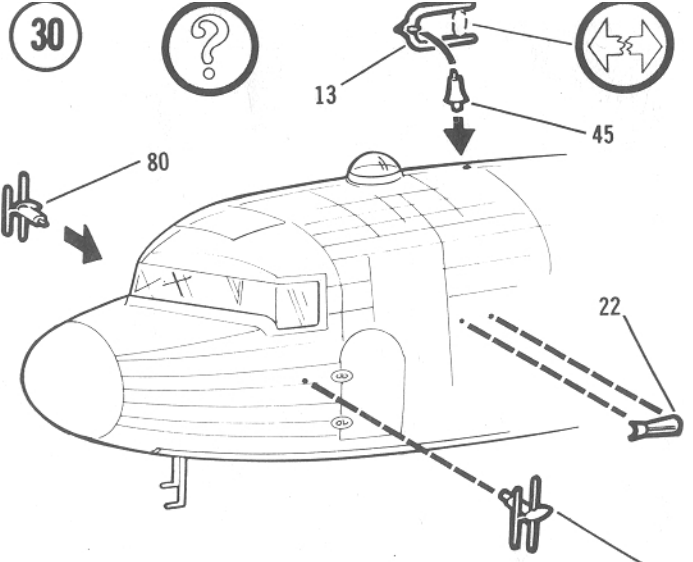
27 + 9

29



28 + 82 + 87

30

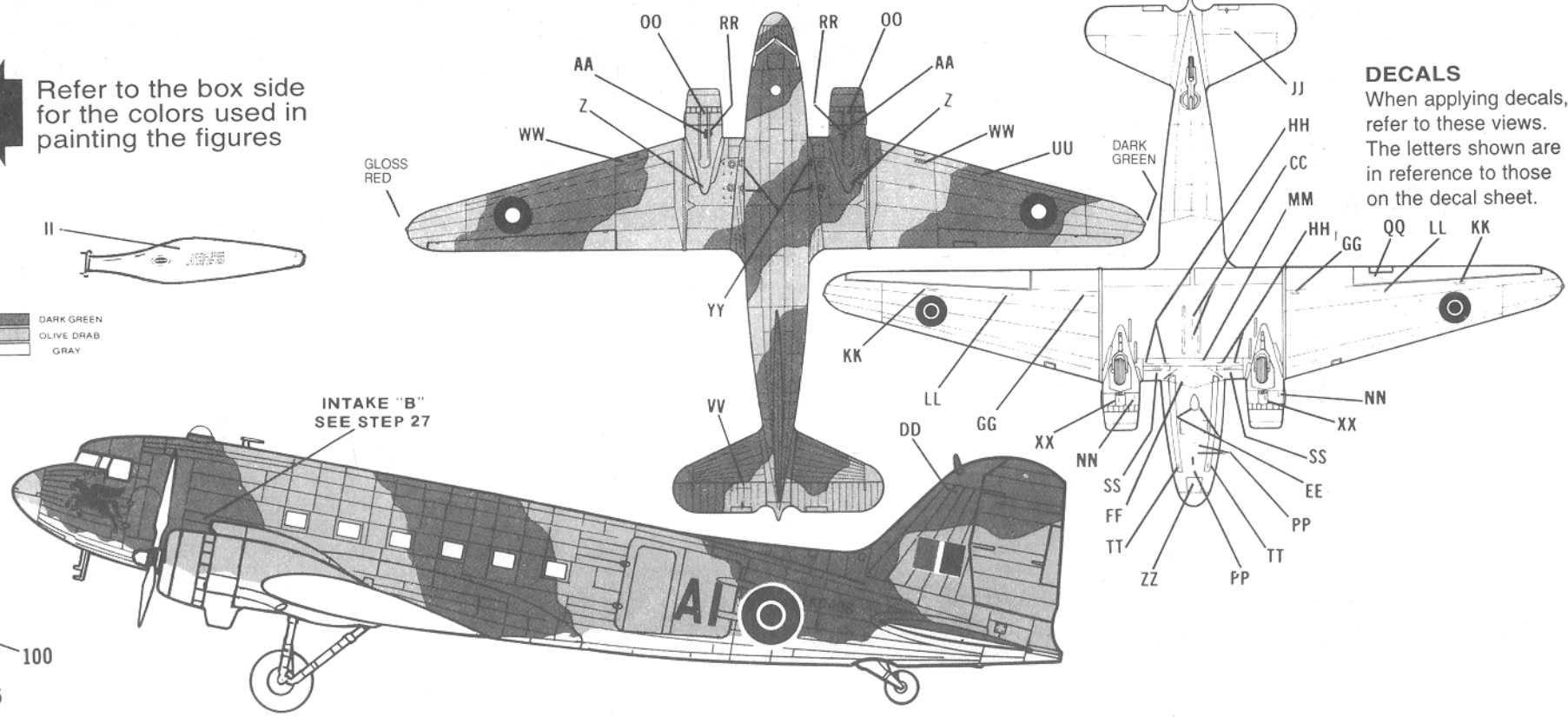


29 + ? 22 + 80 + 80 + (13 + 45)



Refer to the box side for the colors used in painting the figures

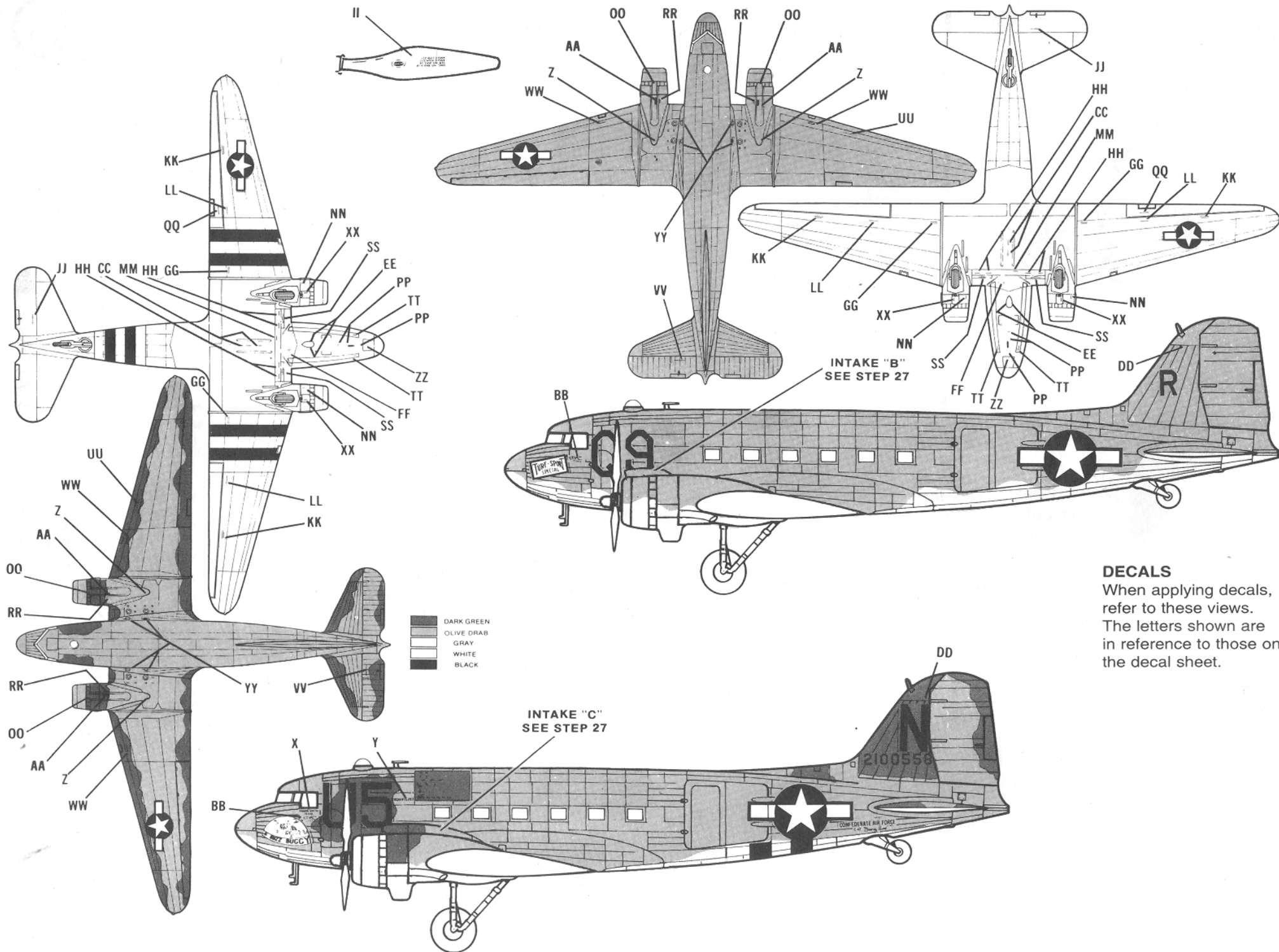
DARK GREEN  
OLIVE DRAB  
GRAY



**DECALS**  
When applying decals, refer to these views. The letters shown are in reference to those on the decal sheet.

INTAKE "B"  
SEE STEP 27

A1



**DECALS**  
 When applying decals, refer to these views. The letters shown are in reference to those on the decal sheet.