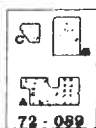
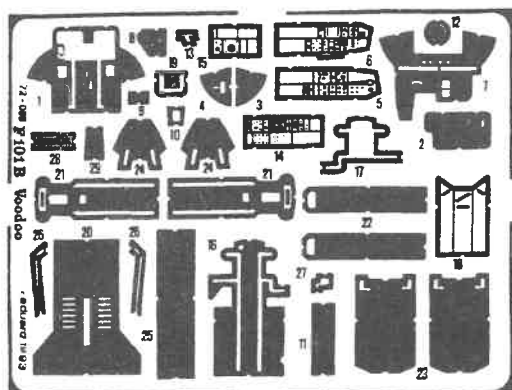




F - 101B Voodoo

1/72 Detail set
for REVELL kit

72-088



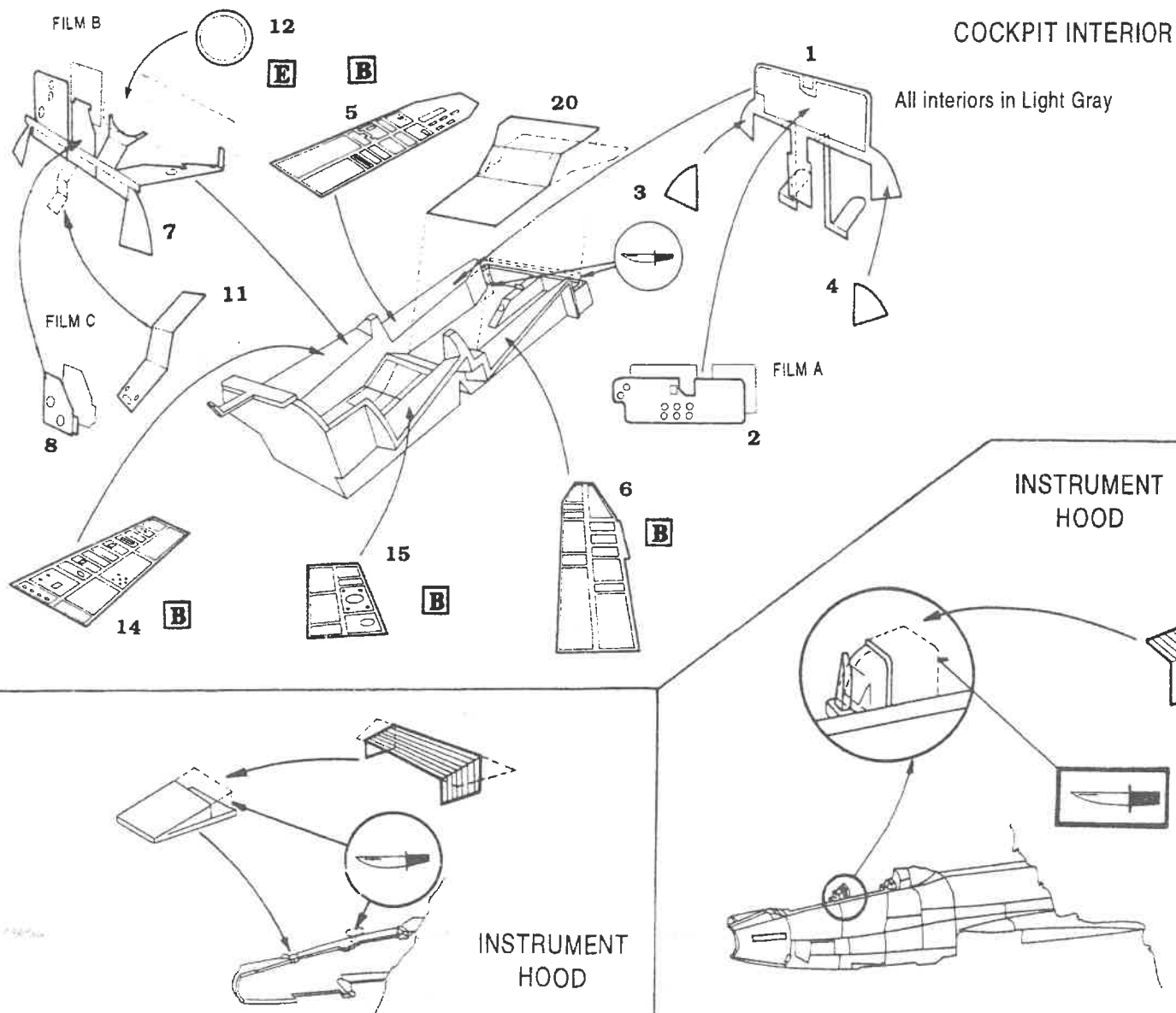
CAUTION!

Photo-etched parts can only be glued with cyanoacrylate glue. Work in a well ventilated area. Do not inhale vapors since these can be harmful. Wash your hands after using. Find a doctor on an indisposition.

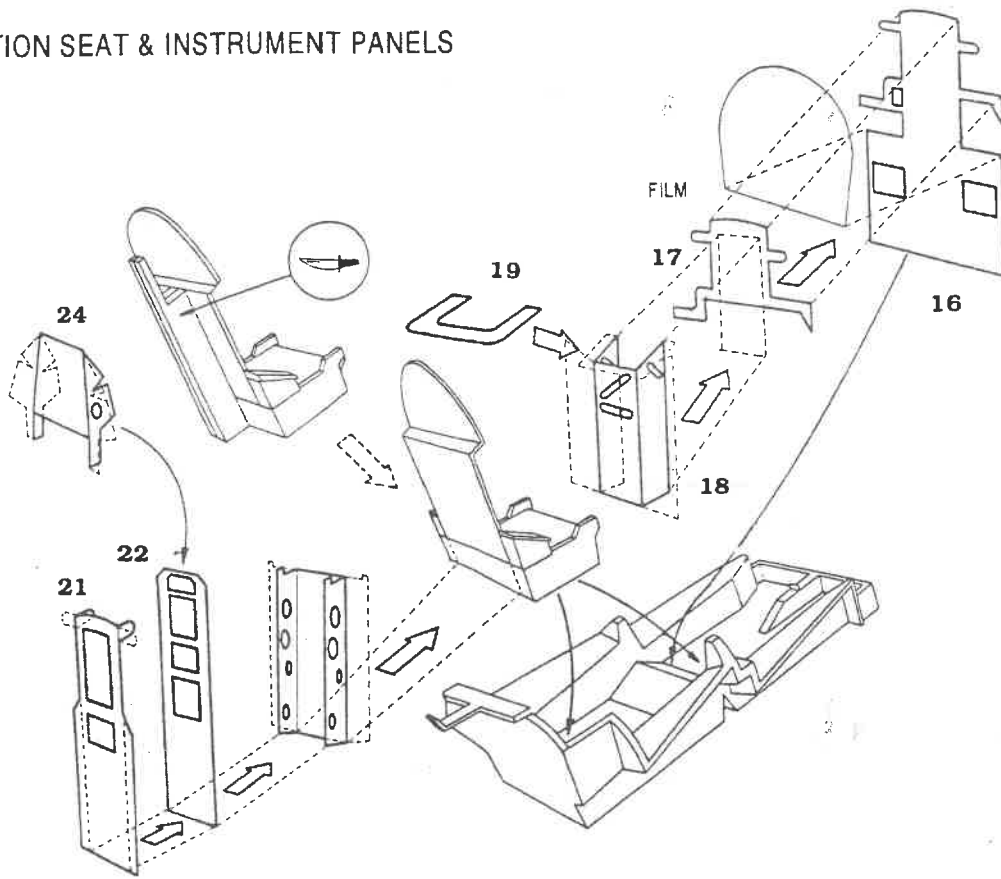
POZOR!

Kovové díly lze lepit pouze kyanoakrylátovými lepidly. Pracujte v dokonale větrané místnosti, vyvarujte se styku pokožky s lepidlem a inhalování výparů. Při nevolnosti vyhledejte lékaře.

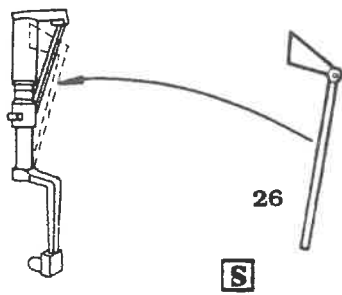
- | | | | | | |
|----------|----------|------------|----------|----------|------------|
| A | B | C | D | E | F |
| WHITE | BLACK | RED | YELLOW | GREEN | BLUE |
| G | H | K | I | S | X |
| Lt. GRAY | Dk. GRAY | BLUE-GREEN | BROWN | SILVER | CAMOUFLAGE |



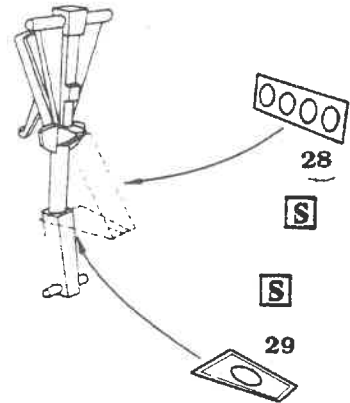
EJECTION SEAT & INSTRUMENT PANELS



NOSE UNDERCARRIAGE STRUT



MAIN UNDERCARRIAGE STRUTS



SENSORS

