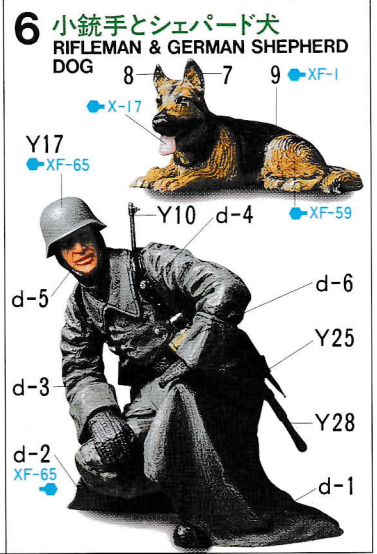
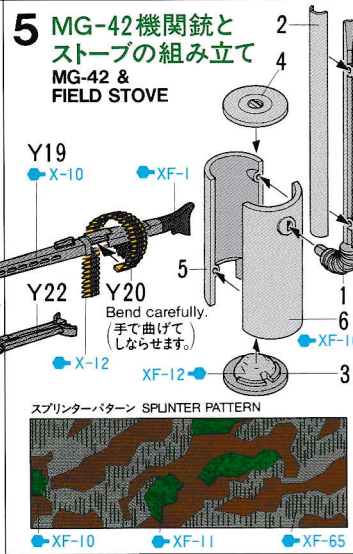
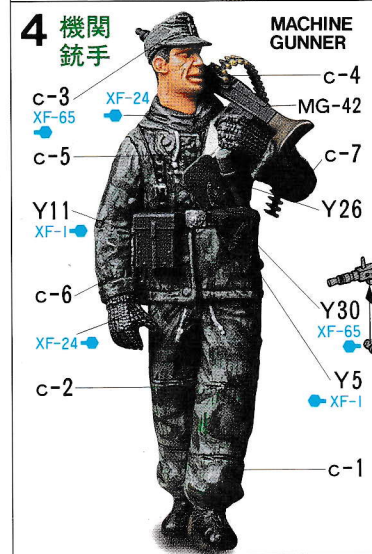
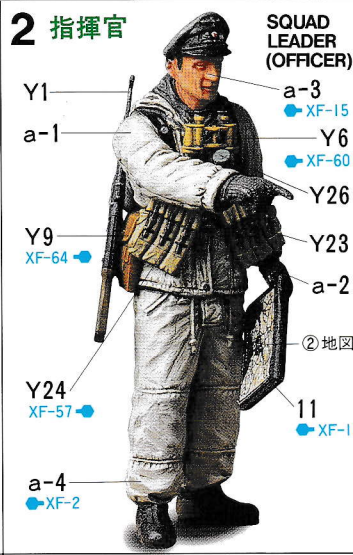
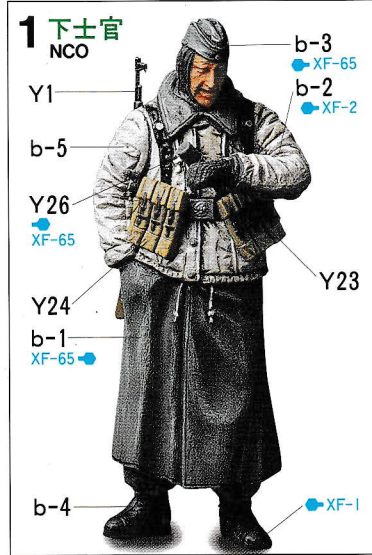


# MILITARY MINIATURES

## 1/35th SCALE GERMAN SOLDIERS AT FIELD BRIEFING

\*READY TO ASSEMBLE PRECISION MODEL KIT  
\*DETAILED SCALE MODEL FOR HOBBYISTS AGE 14 AND ABOVE.  
THIS IS NOT A TOY \*PAINT AND CEMENT NOT INCLUDED



★人形背面は右下の図を参考の上、組み立て下さい。  
★Refer to the illustrations for details.

★余った部品はご自由にお使い下さい。  
★Use extra parts as you like.

★塗装は●の色指示に従って下さい。  
★The ● mark denotes Tamiya Paint Color numbers.

《セット内容》防寒服やオーバーコートを着用した第2次大戦中のドイツ兵士5体のセットです。ストーブを囲み、作戦を打ち合わせ中の姿をモデル化、伏せ姿勢のシェパードやストーブもついています。各兵士の表情や身体の動き、服のしわなど細部までリアルに表現され、MP44突撃銃やMG42機関銃などの小火器や個人装備も高い実感で再現。当時の地図や新聞などを縮小して印刷したシートもセットされ、雰囲気のある情景作りを楽しめます。

《服装について》このセットの兵士の防寒服は、1942年の冬から支給が始められました。表側に迷彩模様、裏側に白のリバーシブルタイプでしたが、汚れによって雪の中でのカモフラージュ効果が落ちるのを防ぐため、白を表側にして着るのは積雪時の戦闘行動中とされていました。



《Model Particulars》 This set contains five lifelike figures of the World War II German soldiers meeting around a stove in 1/35 scale. Each figure is molded in a highly animated posture and realistically reproduced down to the facial expressions. Accessories include not only a field stove but a German shepherd dog and printed materials such as maps or newspapers as well. Infantry weapons included are an MG-42 machine gun, two MP44 assault rifles, two G43 rifles and stick grenades. The figures are clothed in reversible winter uniform and/or great-coat. Suggested camouflage pattern (splinter pattern) is shown above.



株式会社タミヤ www.tamiya.com  
〒422-8610 静岡県駿河区島田3-7  
TAMIYA, INC. 3-7 ONDAMARA, SURUGA-KU,  
SHIZUOKA 422-8610 JAPAN  
TAMIYA EUROPE GMBH  
Werkstr. 1, 90765 Fürth (Bay.), Germany