

80107  
**Heller**  
 MERCEDES C9

143

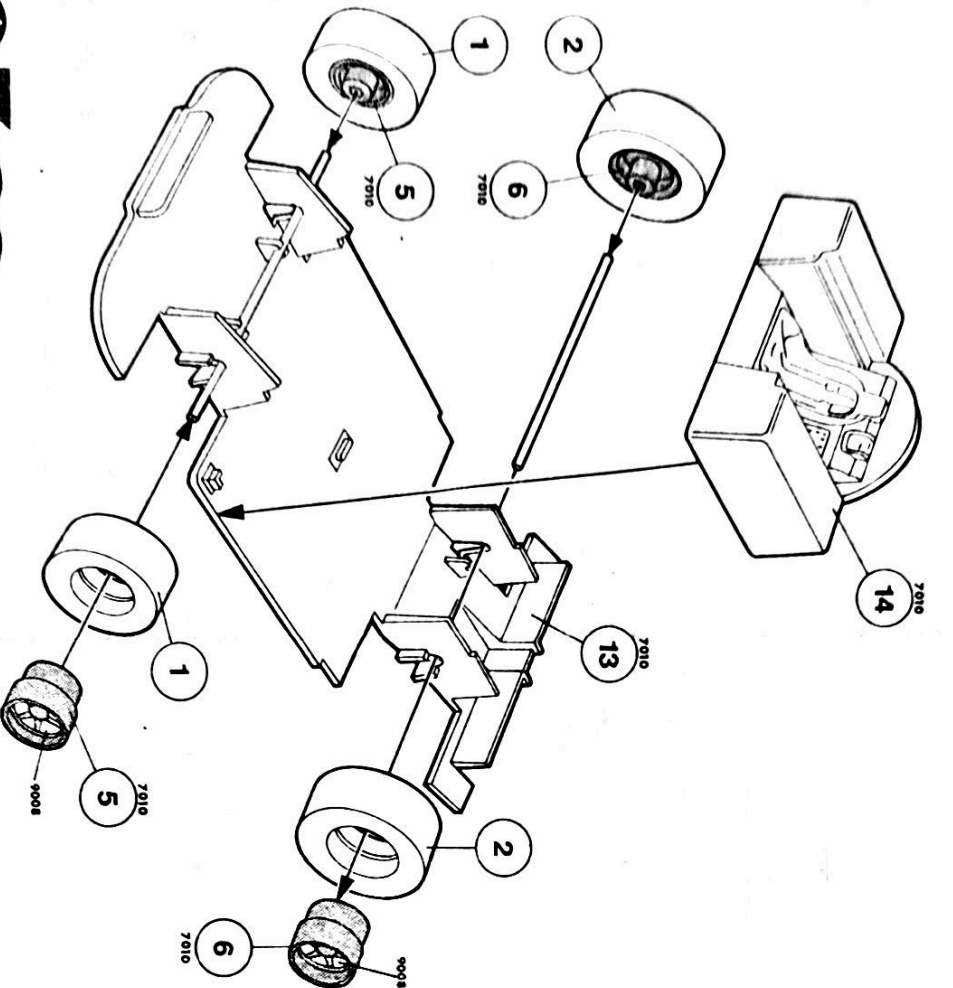
|                  |             |
|------------------|-------------|
| Motociclistas    | 8 cilindros |
| Motor            | 720 cc      |
| Velocidad máxima | 110 km/h    |
| Consumo          | 400 km/l    |
| Longitud         | 4,80 m      |
| Altura           | 2 m         |
| Maneja           | 1 m         |
| Motor            | 720 cc      |
| Velocidad máxima | 110 km/h    |
| Consumo          | 400 km/l    |
| Longitud         | 4,80 m      |
| Altura           | 2 m         |

|                  |             |
|------------------|-------------|
| Motociclistas    | 8 cilindros |
| Motor            | 720 cc      |
| Velocidad máxima | 110 km/h    |
| Consumo          | 400 km/l    |
| Longitud         | 4,80 m      |
| Altura           | 2 m         |
| Maneja           | 1 m         |
| Motor            | 720 cc      |
| Velocidad máxima | 110 km/h    |
| Consumo          | 400 km/l    |
| Longitud         | 4,80 m      |
| Altura           | 2 m         |

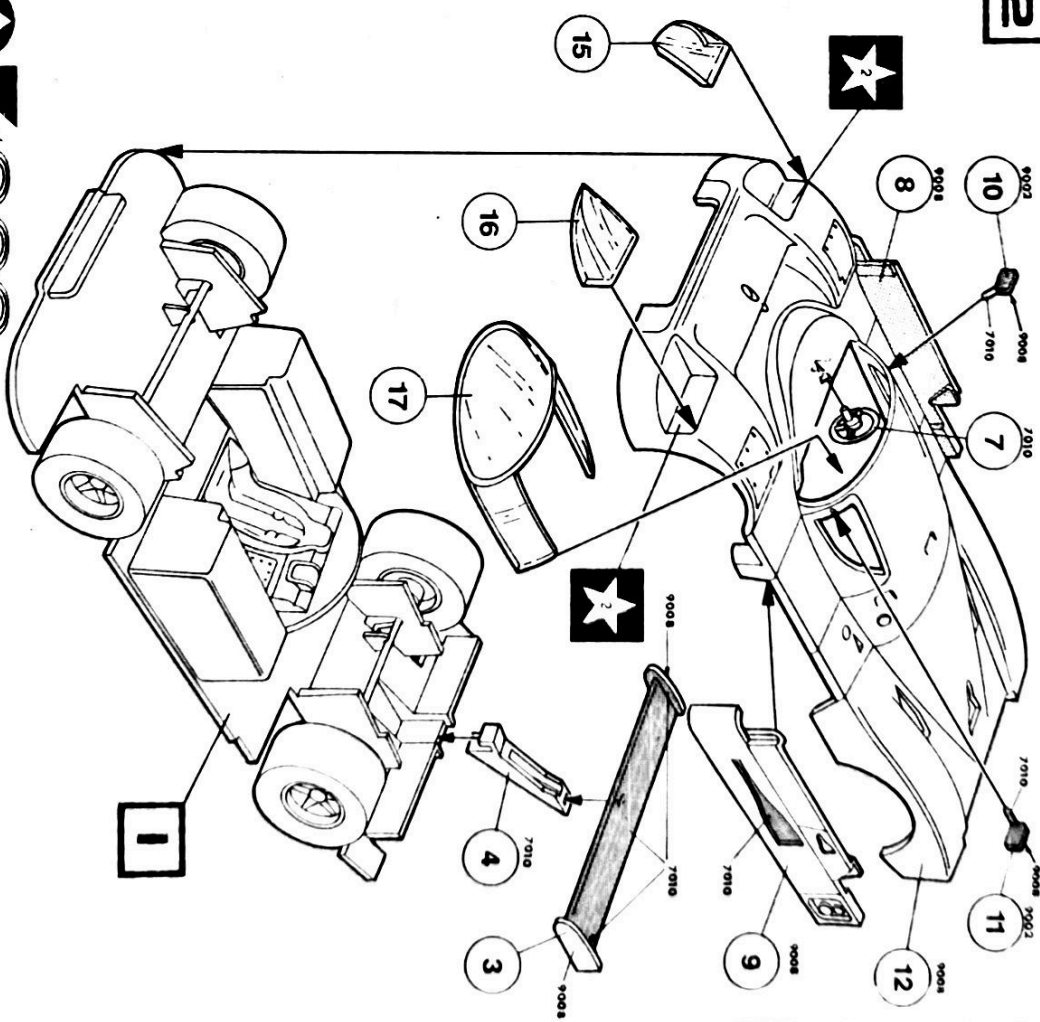
|                  |             |
|------------------|-------------|
| Motociclistas    | 8 cilindros |
| Motor            | 720 cc      |
| Velocidad máxima | 110 km/h    |
| Consumo          | 400 km/l    |
| Longitud         | 4,80 m      |
| Altura           | 2 m         |
| Maneja           | 1 m         |
| Motor            | 720 cc      |
| Velocidad máxima | 110 km/h    |
| Consumo          | 400 km/l    |
| Longitud         | 4,80 m      |
| Altura           | 2 m         |

|                  |             |
|------------------|-------------|
| Motociclistas    | 8 cilindros |
| Motor            | 720 cc      |
| Velocidad máxima | 110 km/h    |
| Consumo          | 400 km/l    |
| Longitud         | 4,80 m      |
| Altura           | 2 m         |
| Maneja           | 1 m         |
| Motor            | 720 cc      |
| Velocidad máxima | 110 km/h    |
| Consumo          | 400 km/l    |
| Longitud         | 4,80 m      |
| Altura           | 2 m         |

1



2





MERCEDES C.9 - LE MANS 1989

