

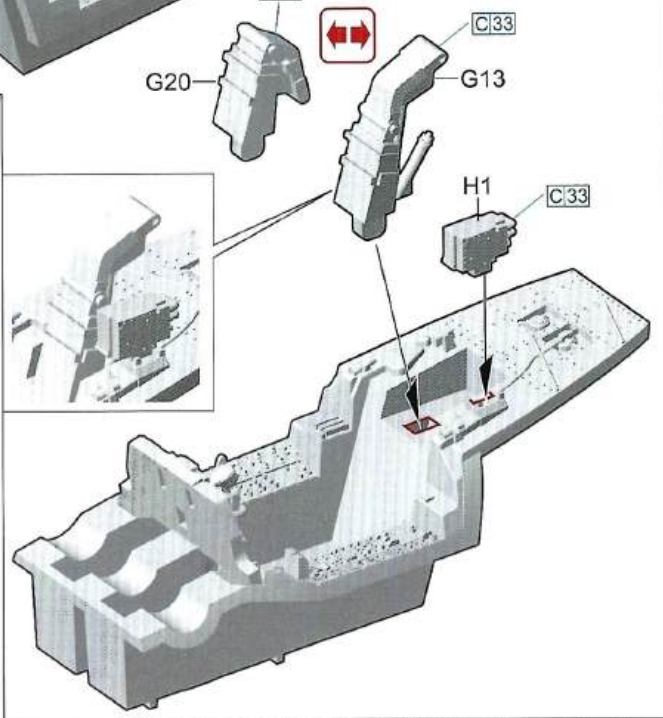
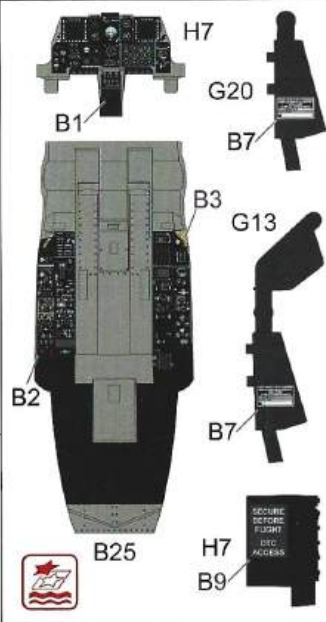
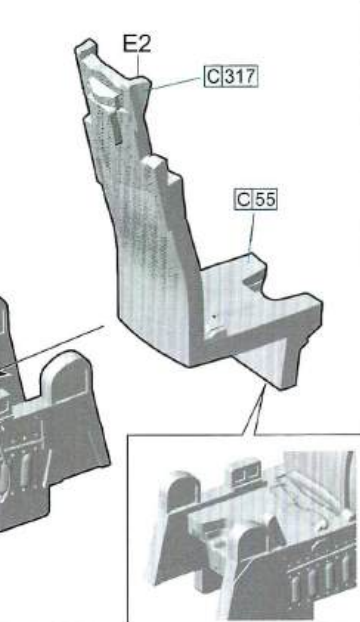
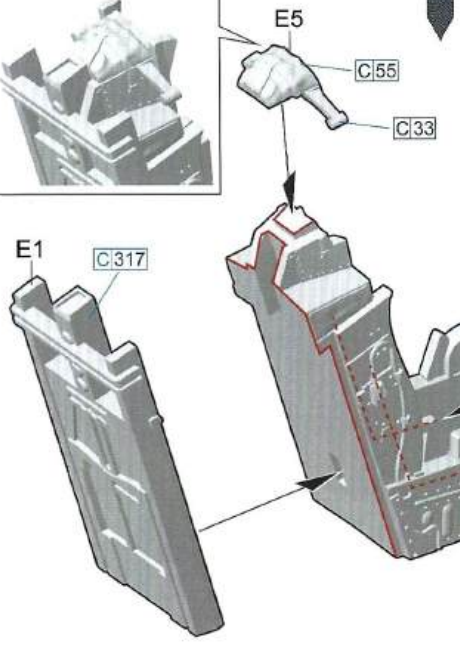
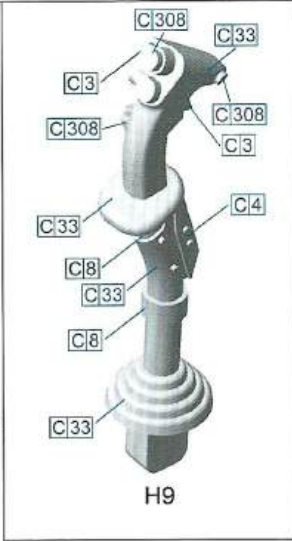
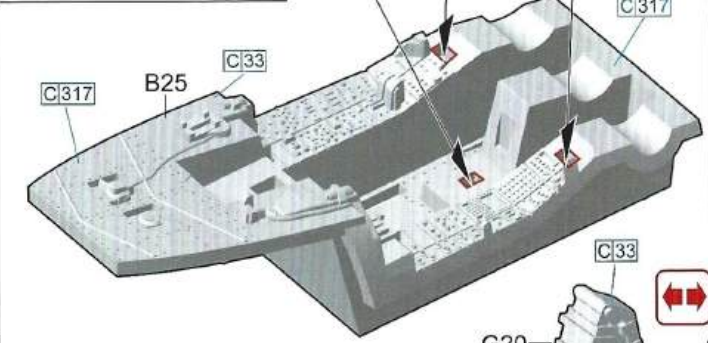
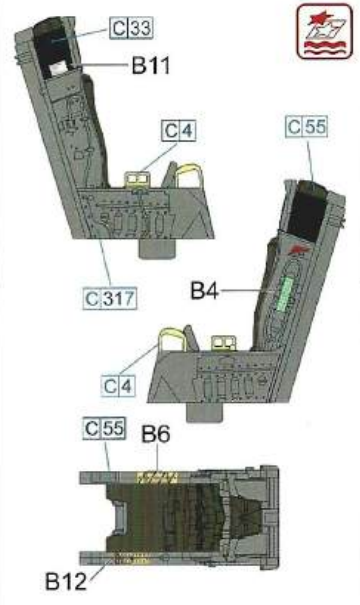
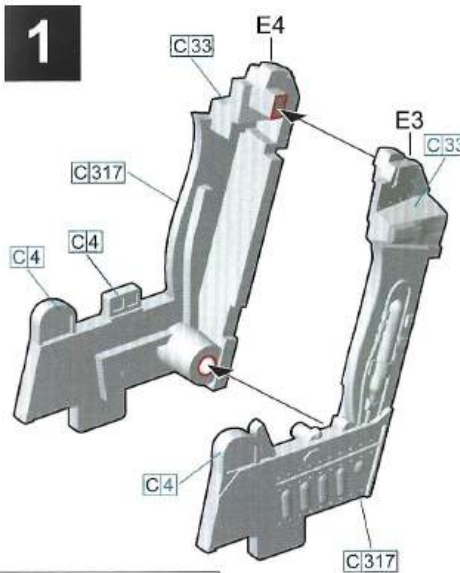
G.W.H.[®]

1/72
SCALE
L7215

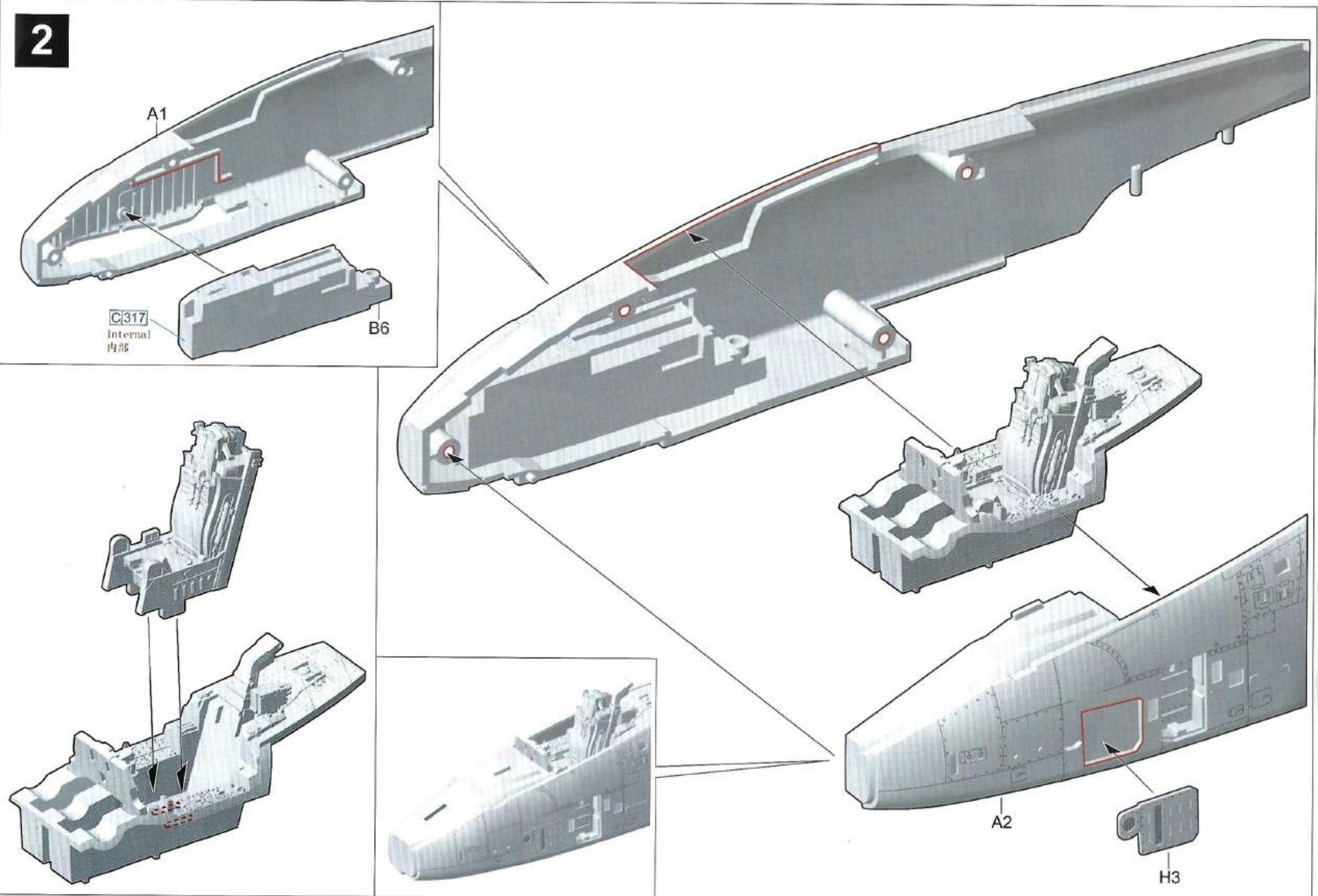


A-10C THUNDERBOLT II
ATTACK AIRCRAFT
CLOSE AIR SUPPORT 雷电三式 近距离支援攻击机

1



2



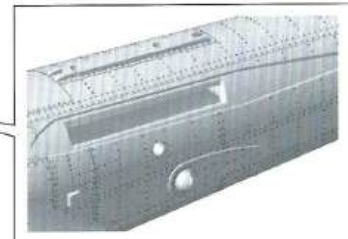
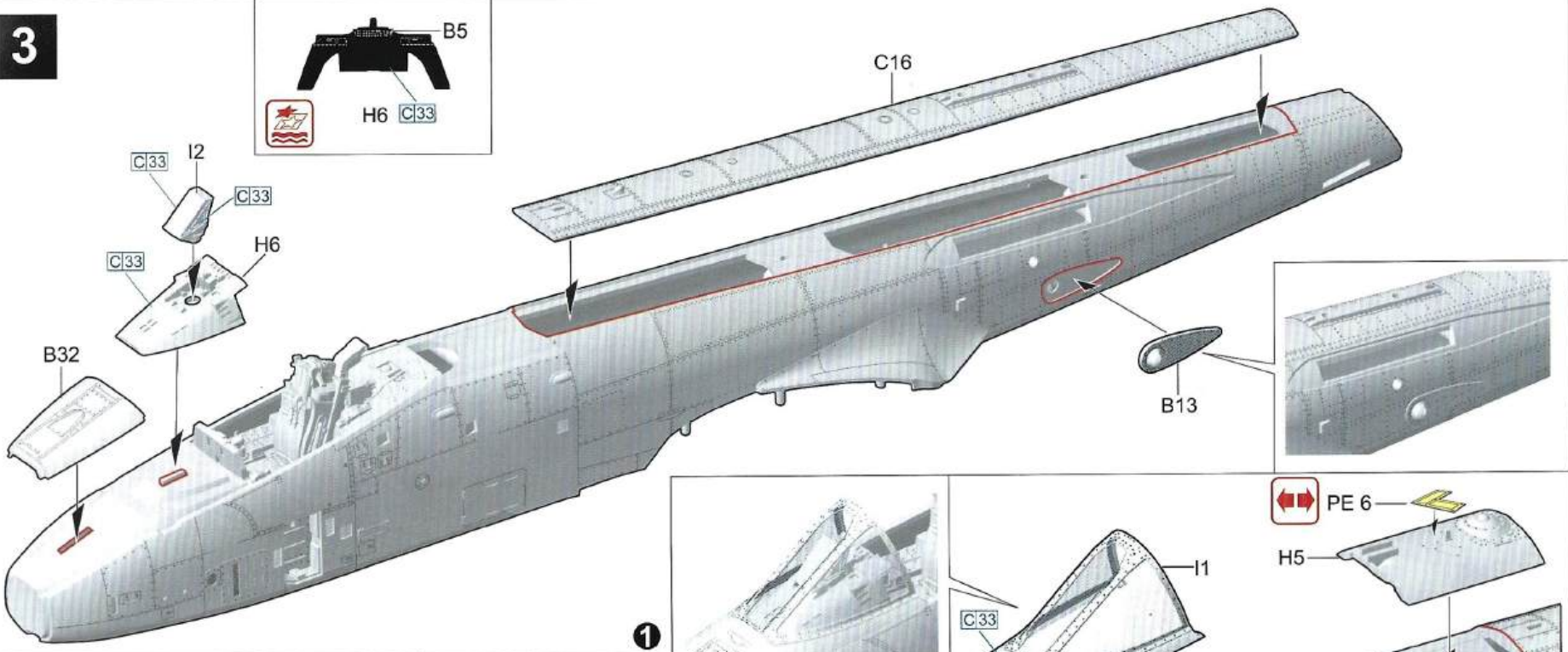
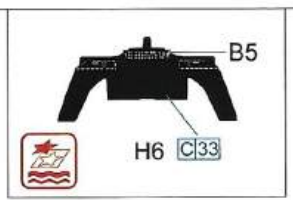
C317
Internal
内部

B6

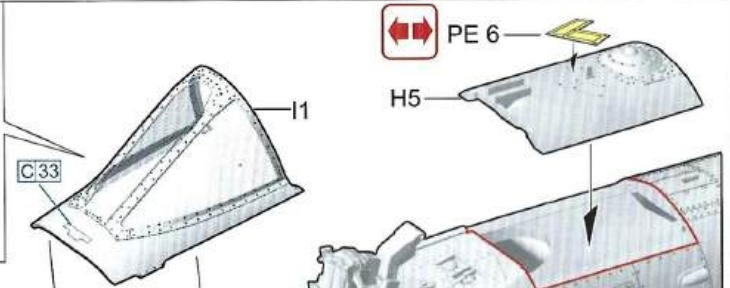
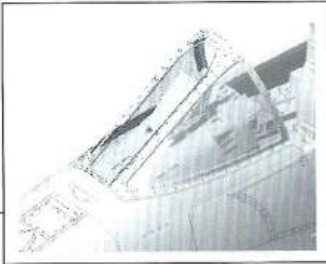
A2

H3

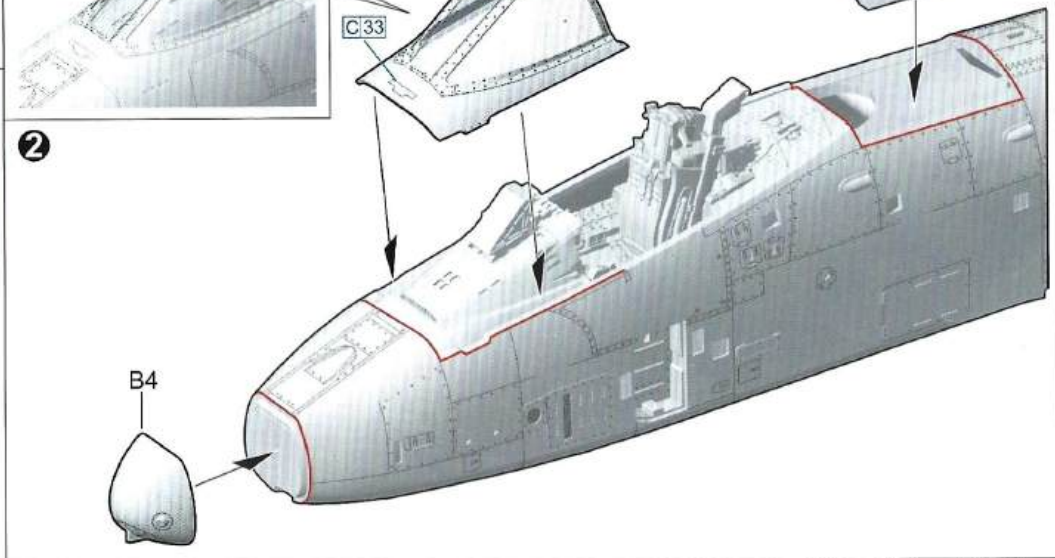
3



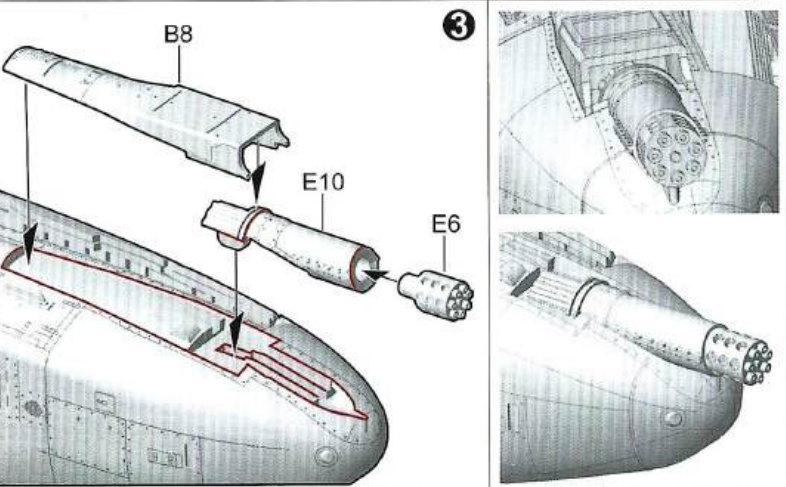
1



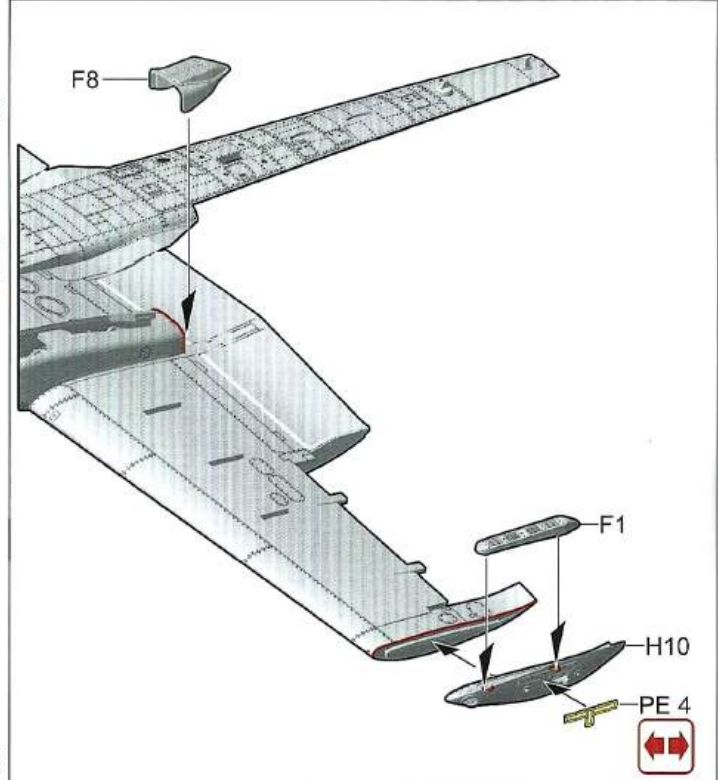
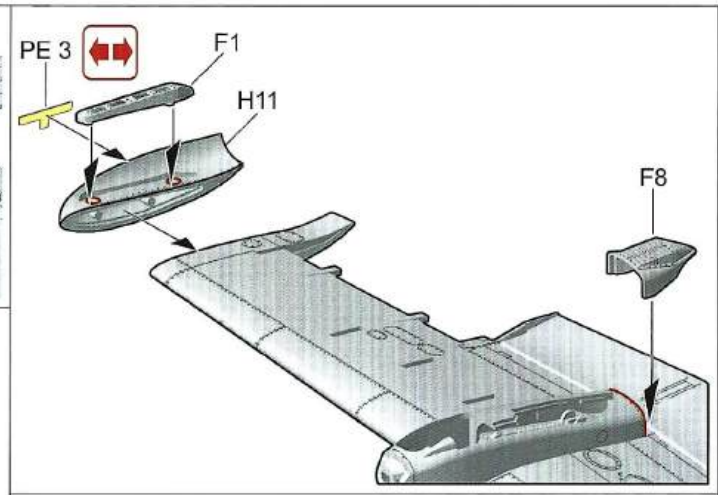
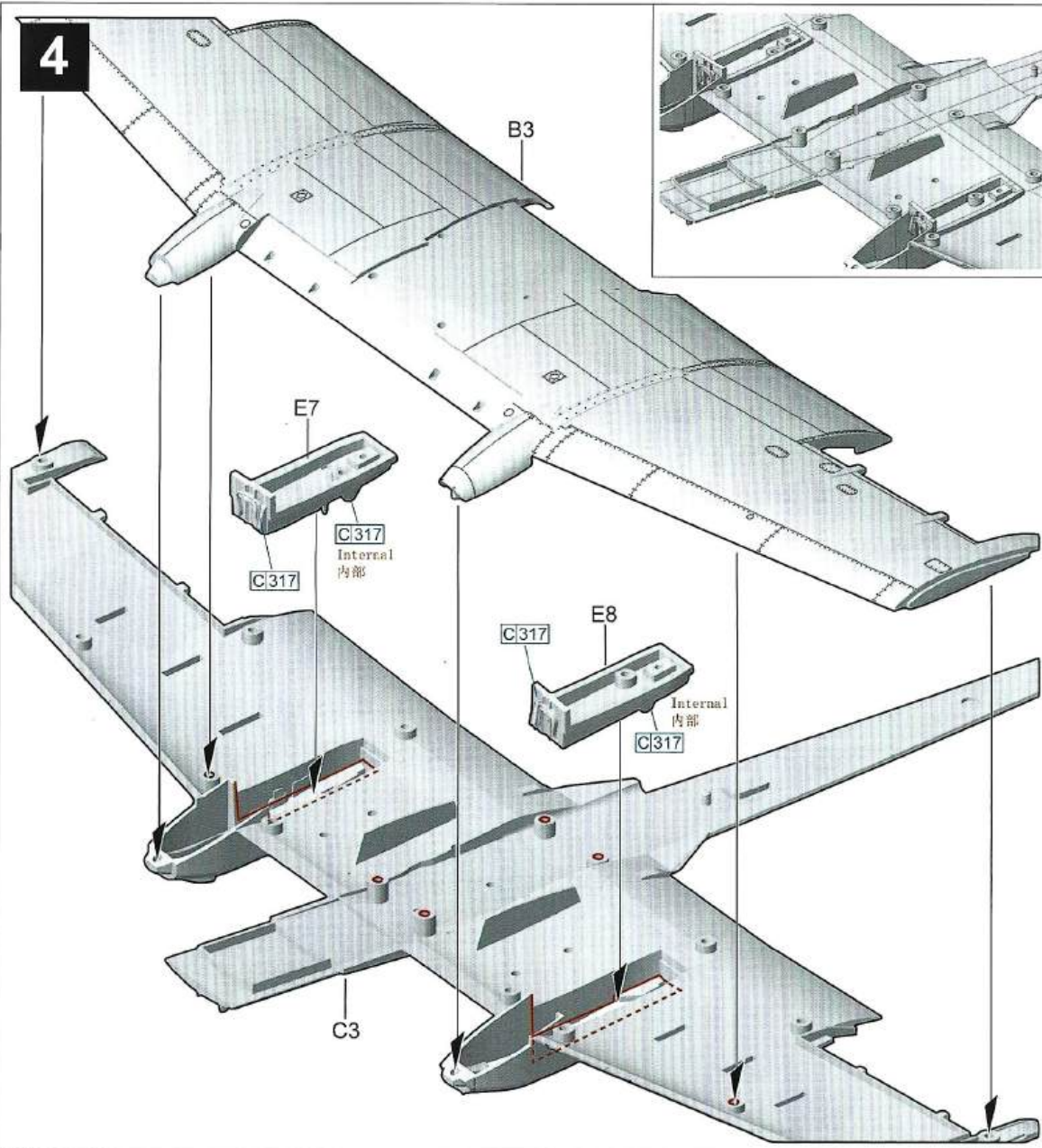
2



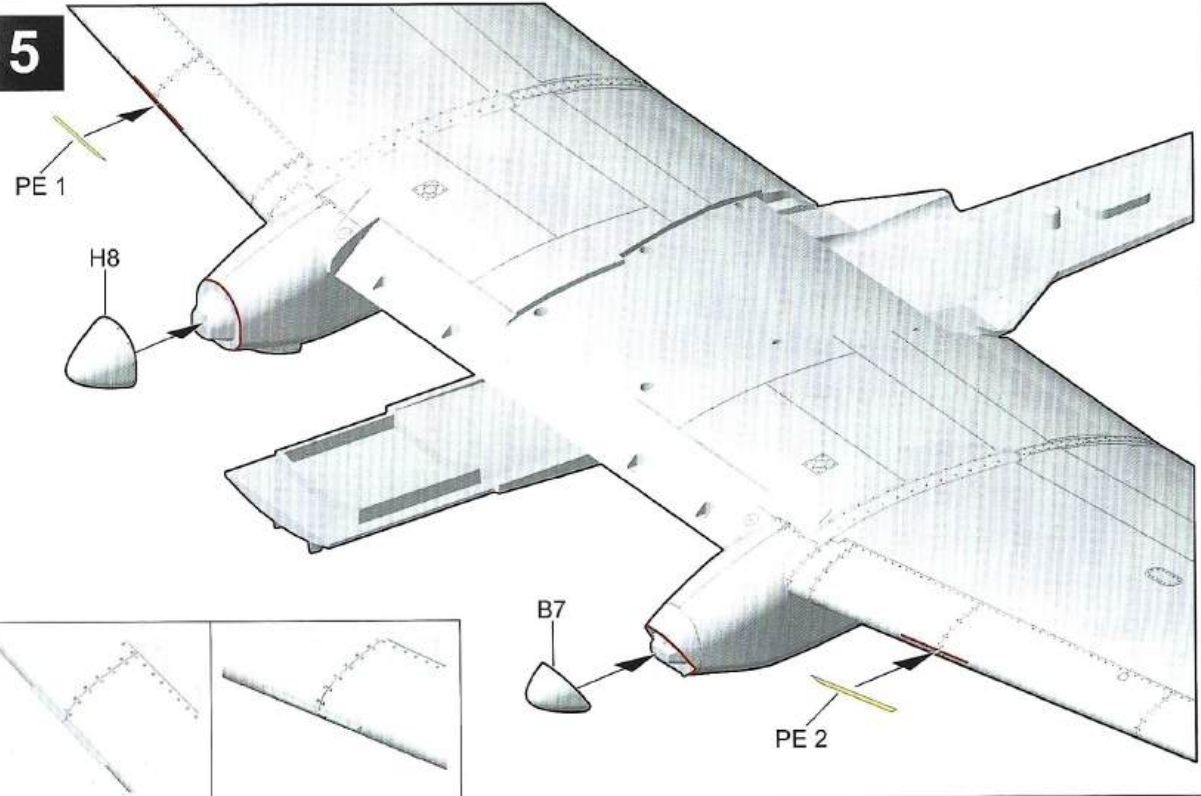
3



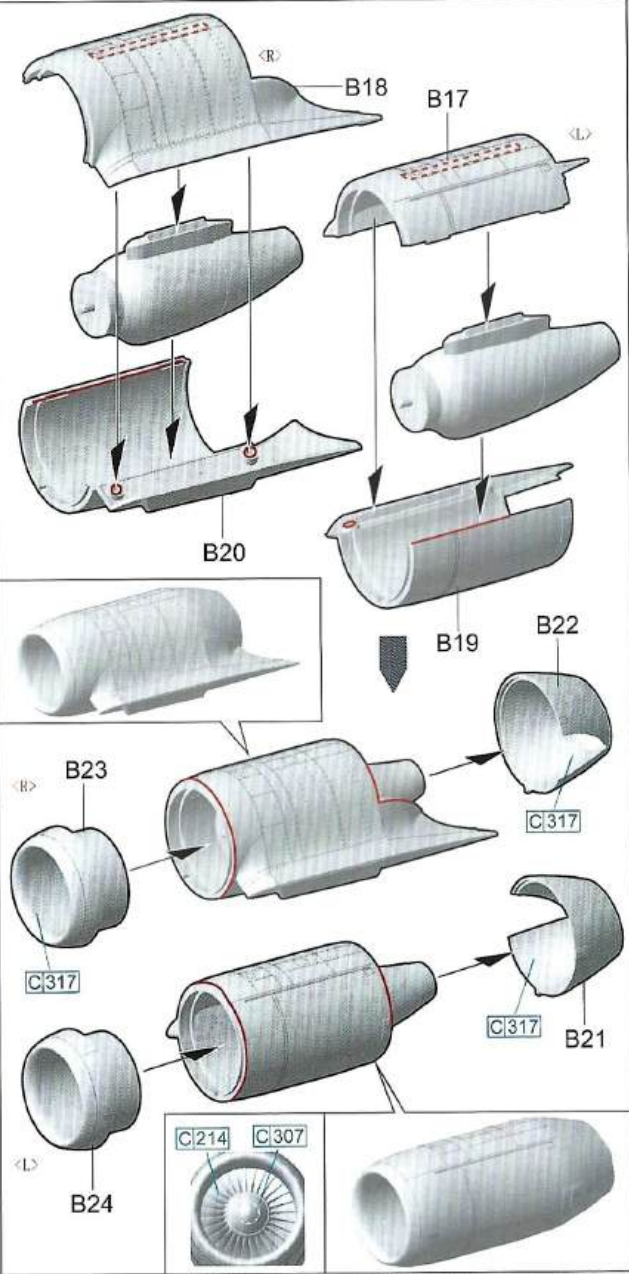
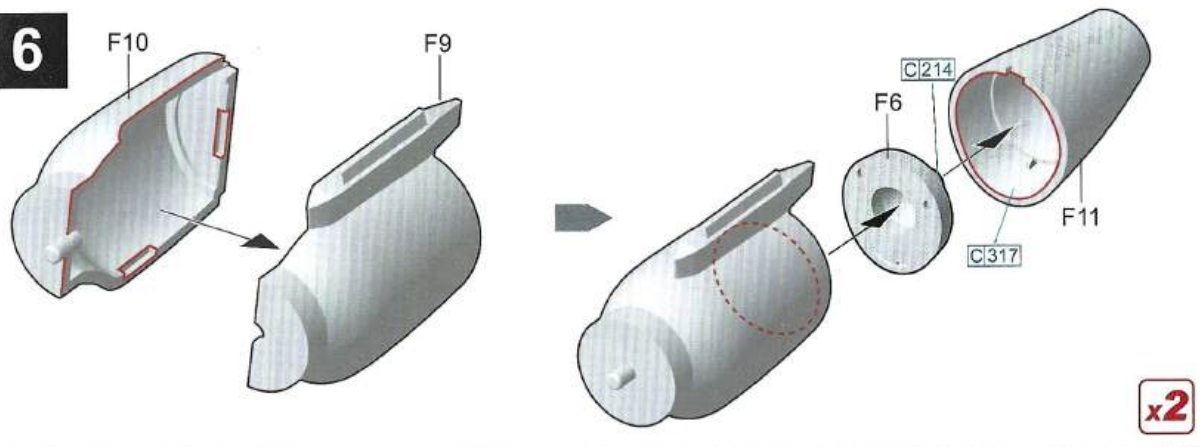
4

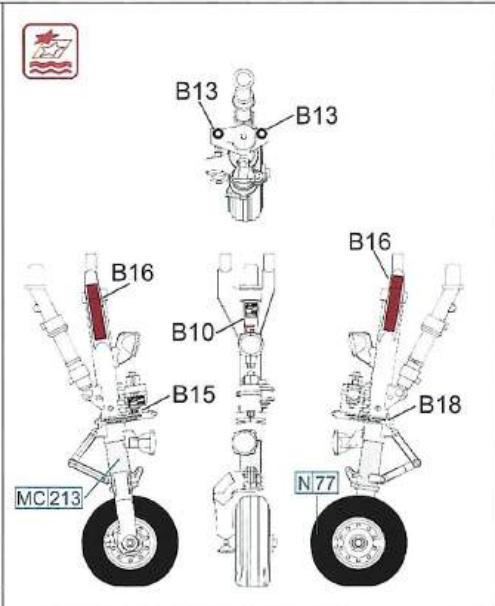
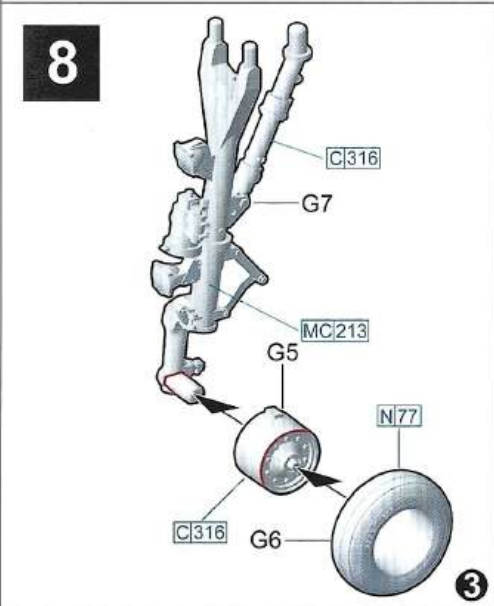
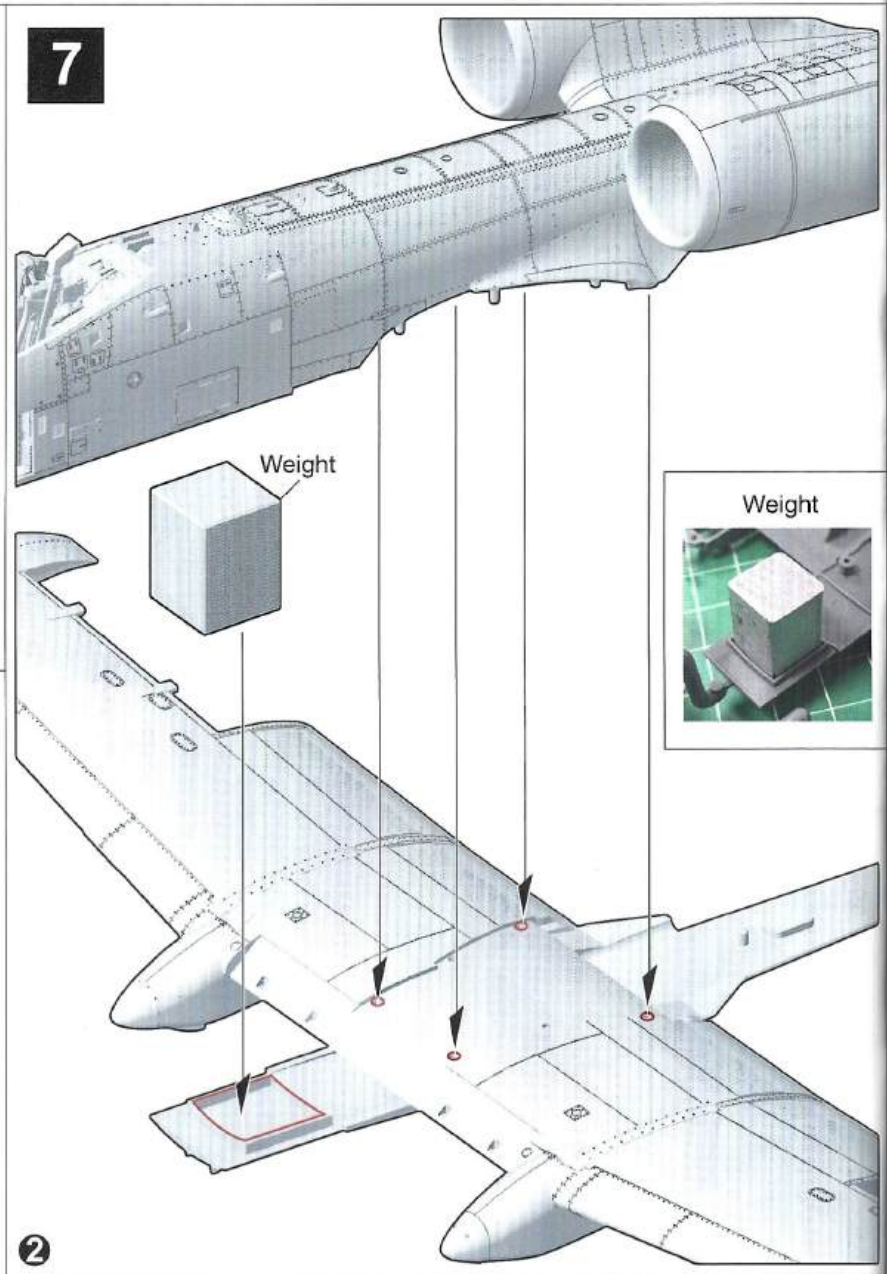
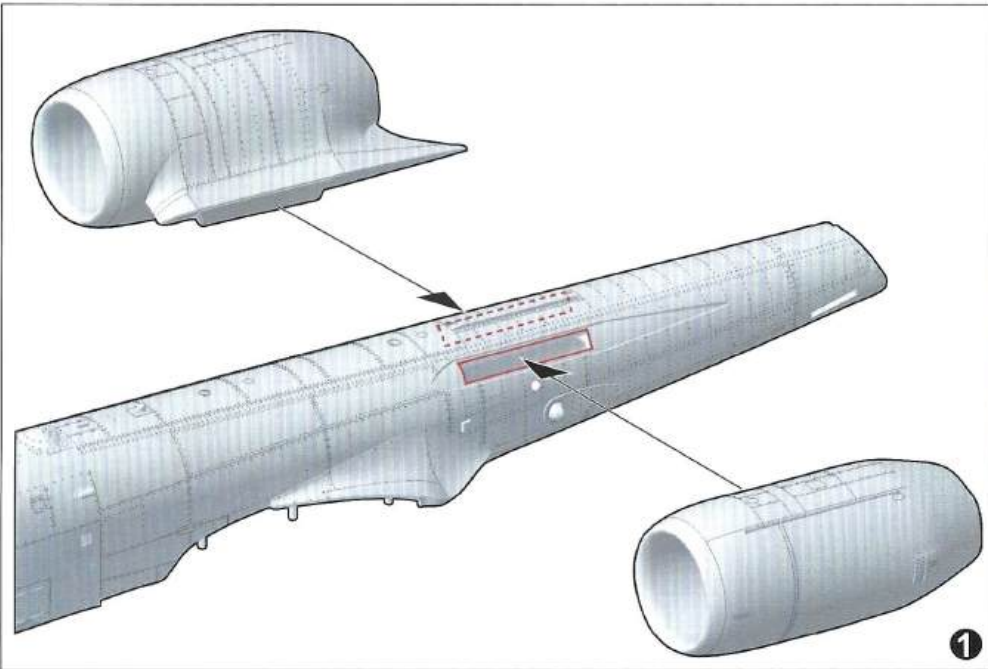


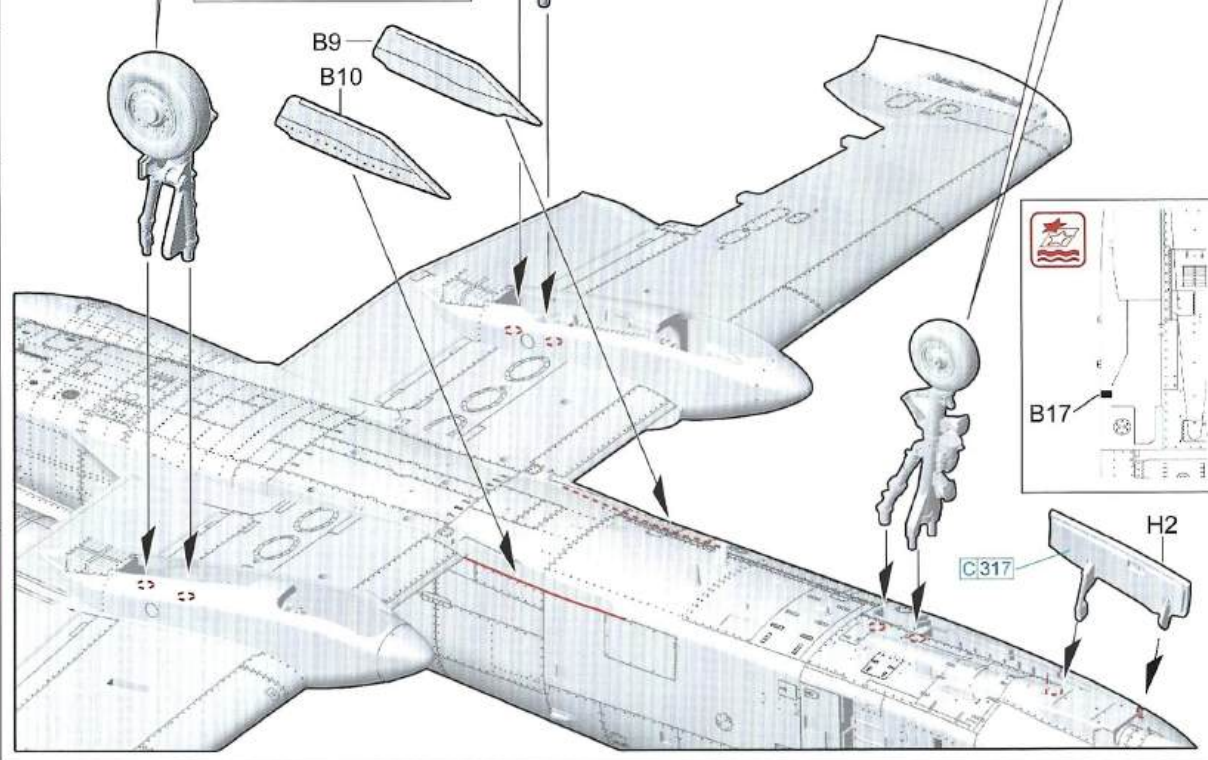
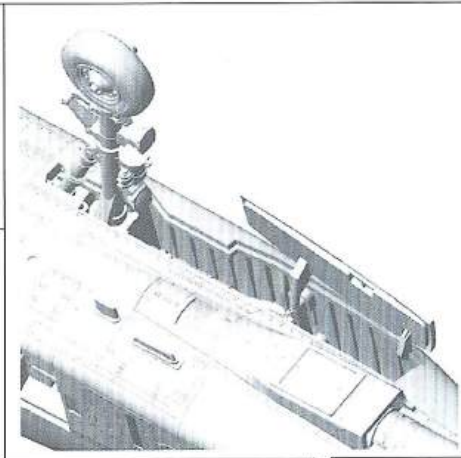
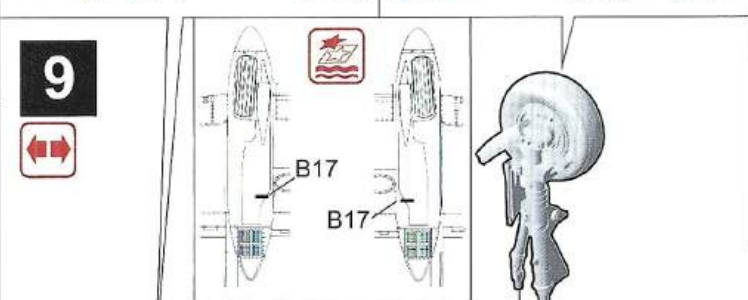
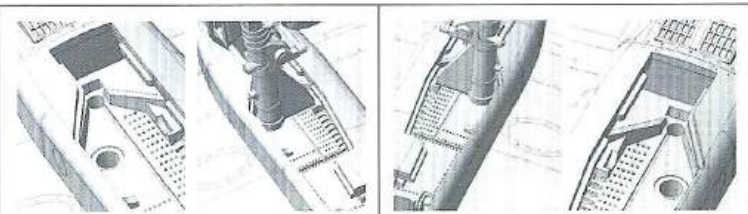
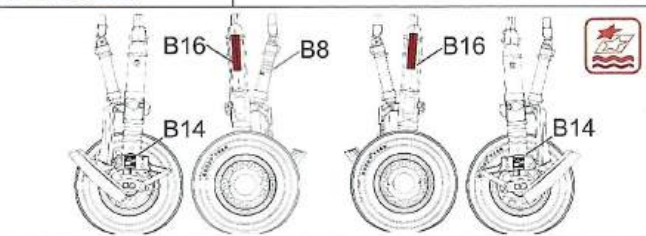
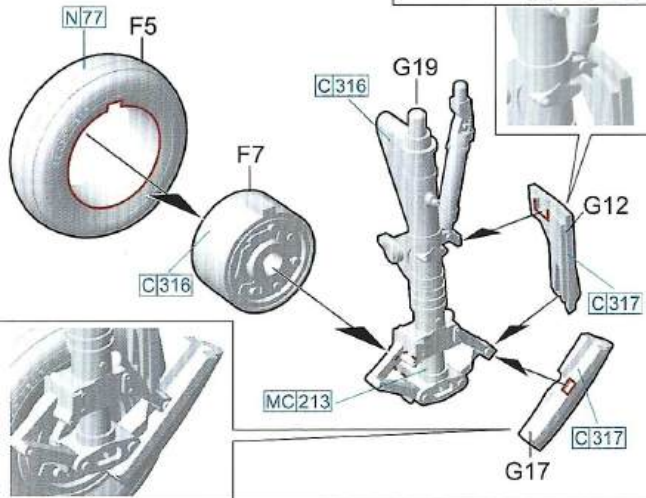
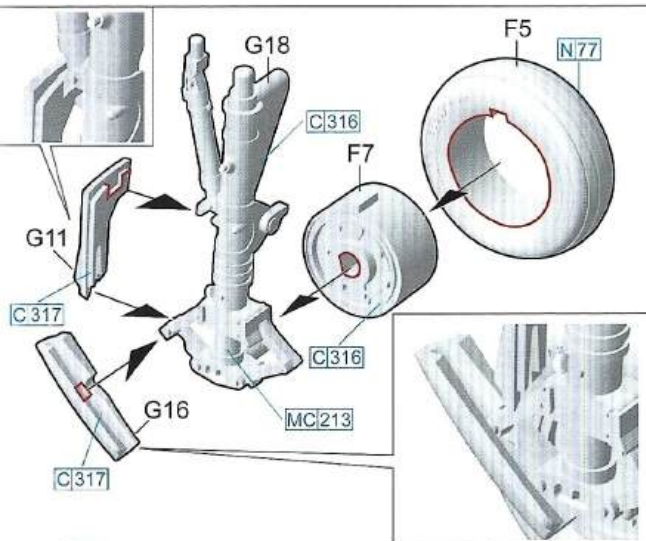
5



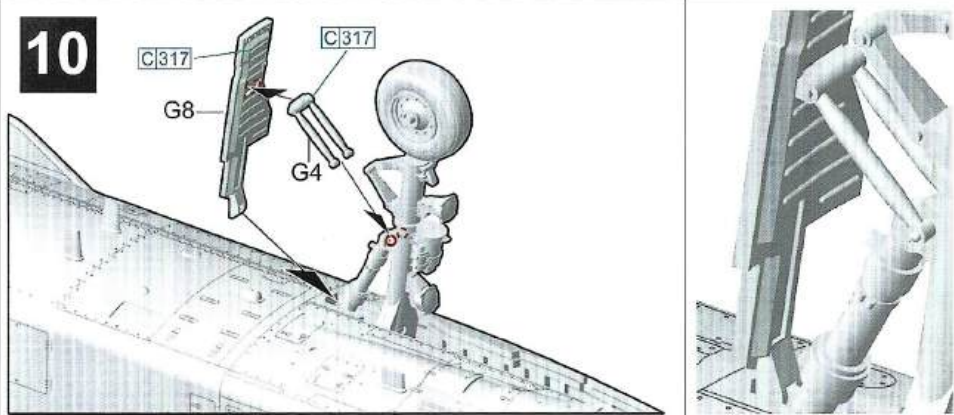
6



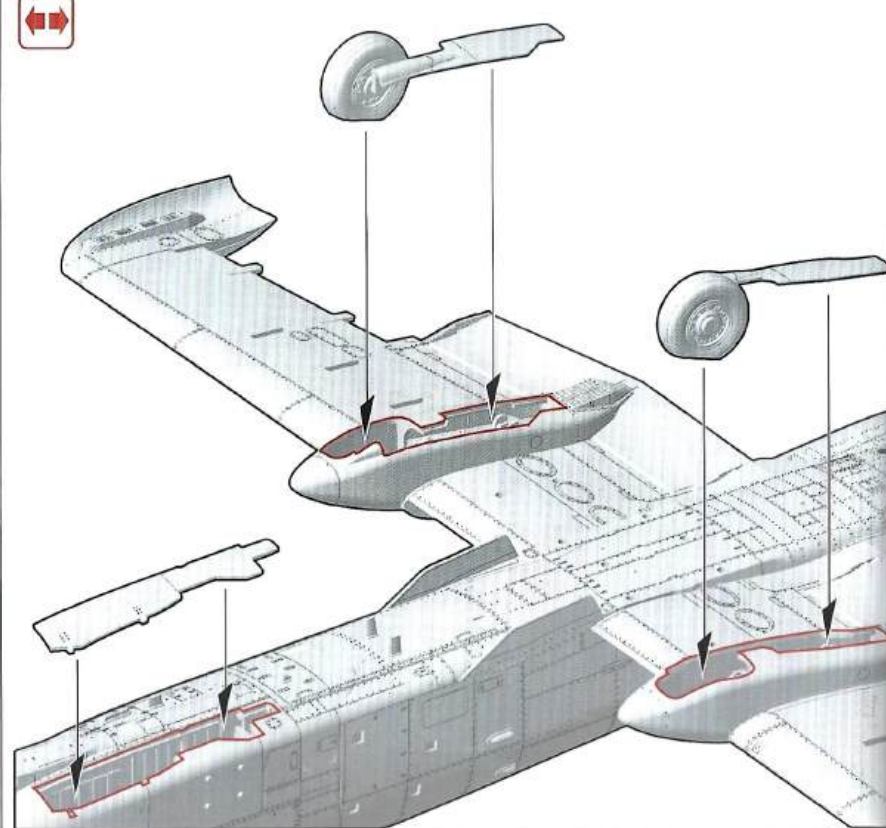
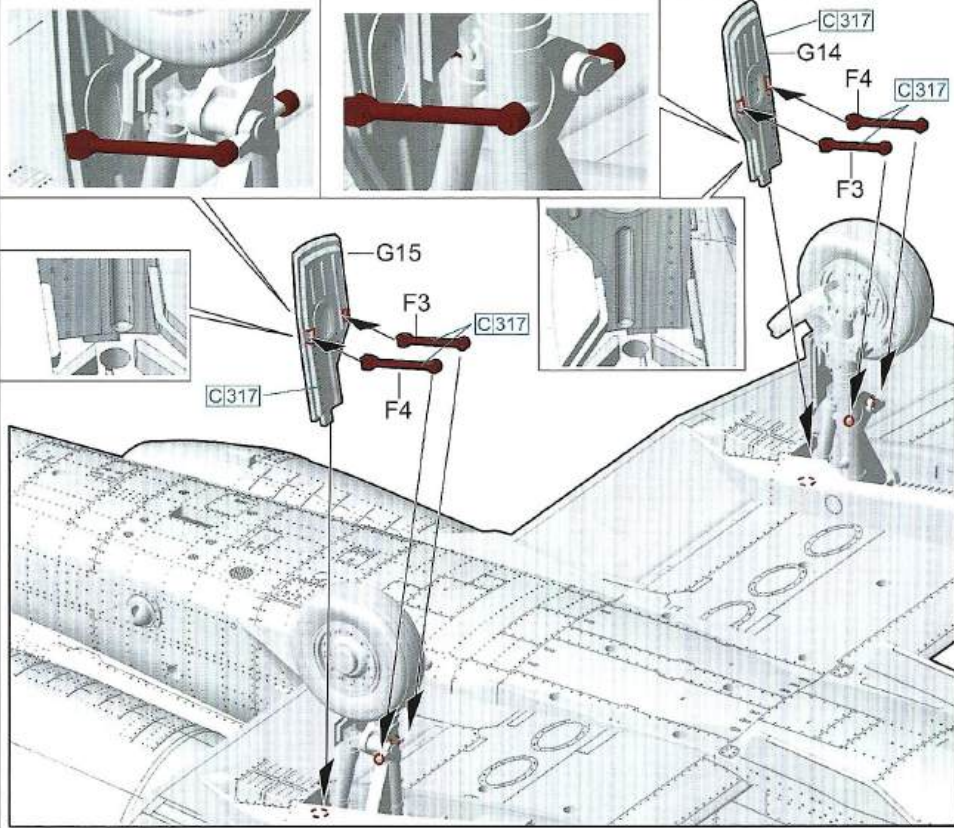
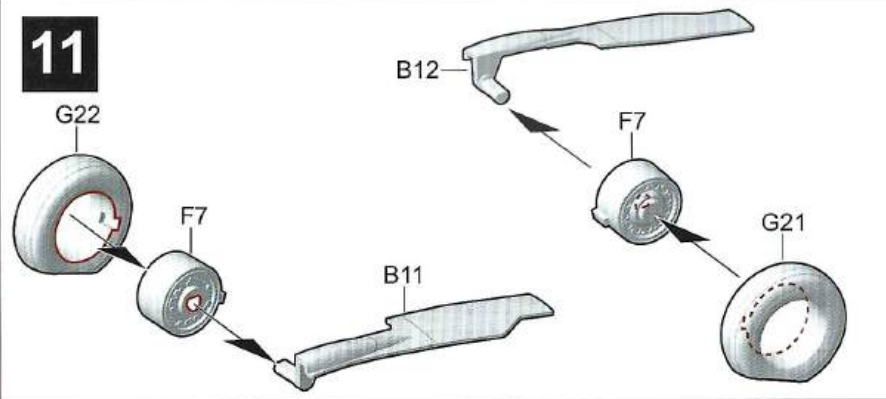




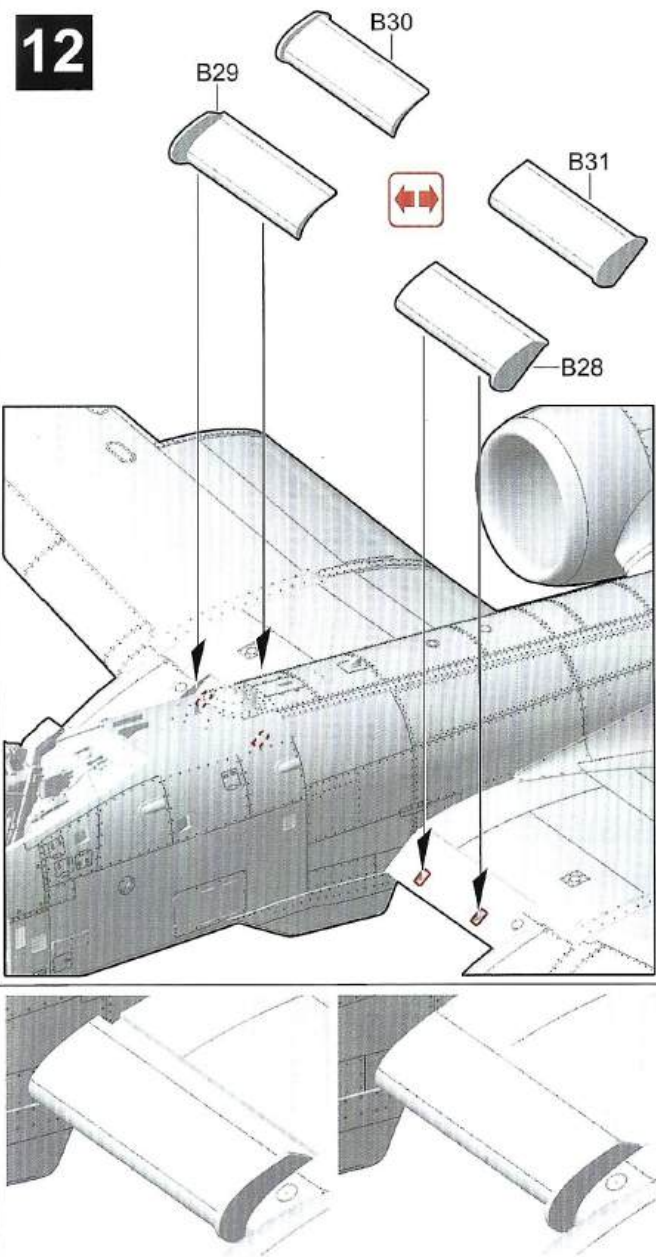
10



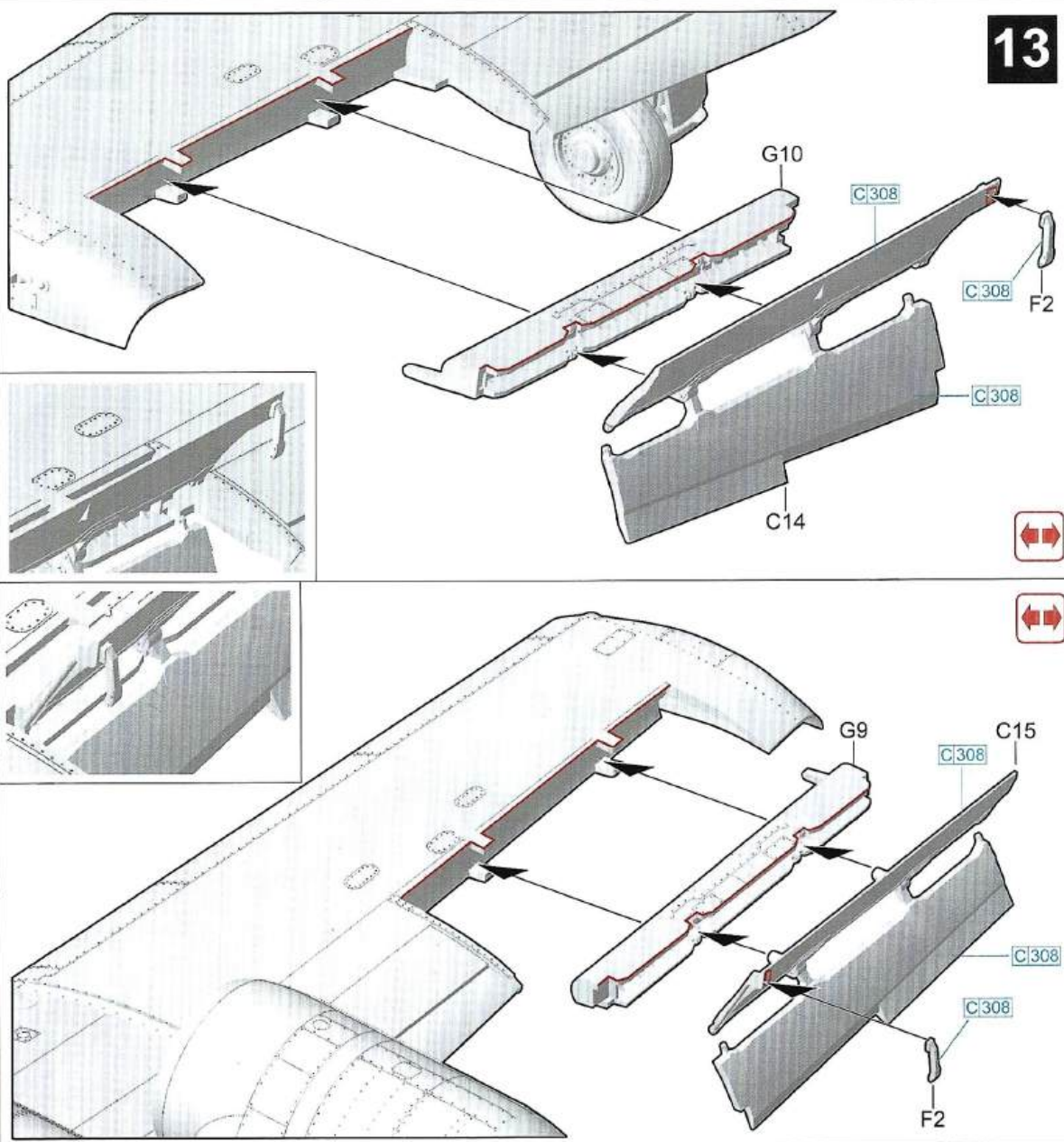
11



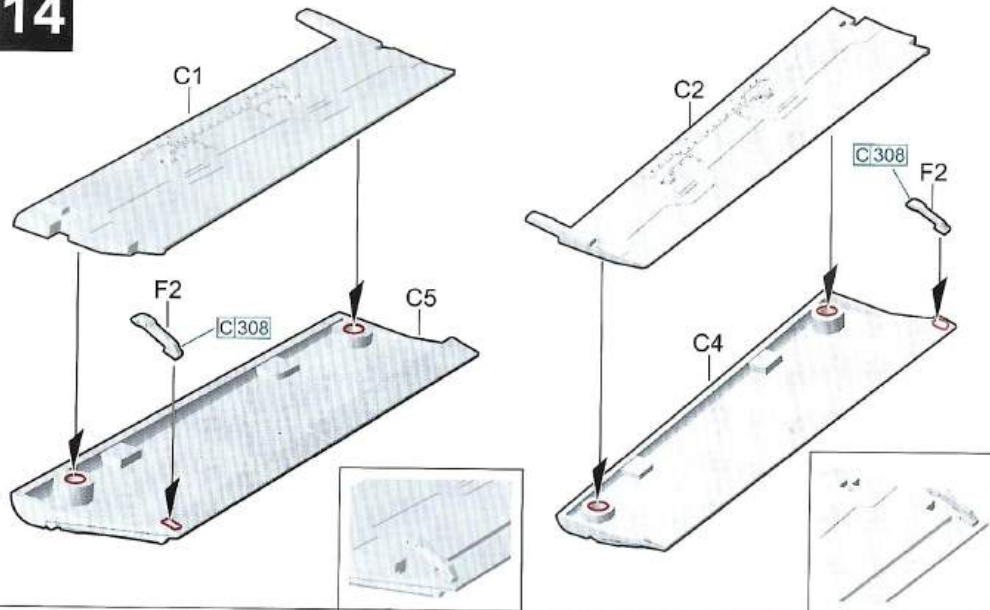
12



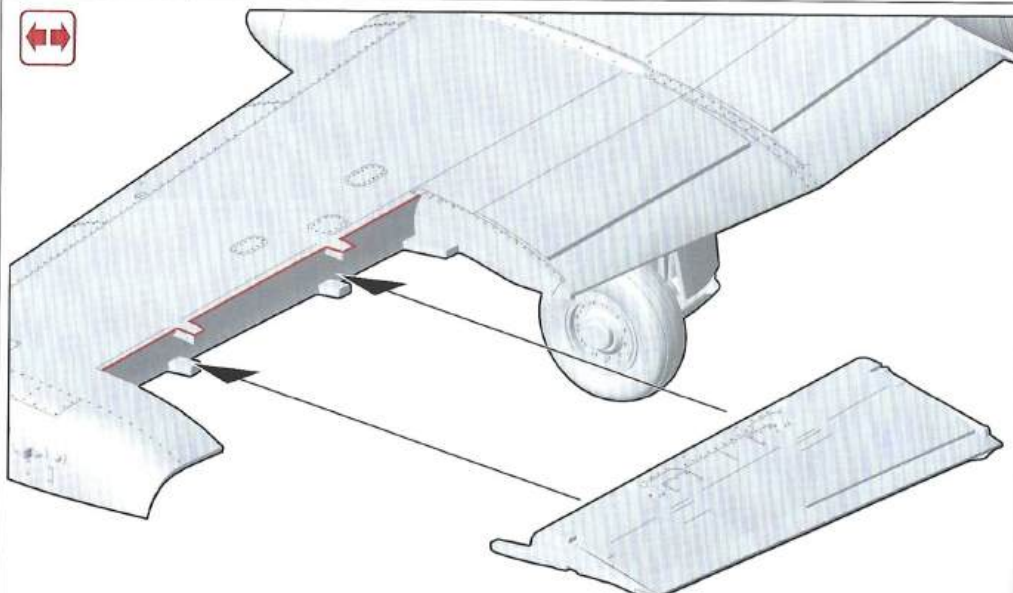
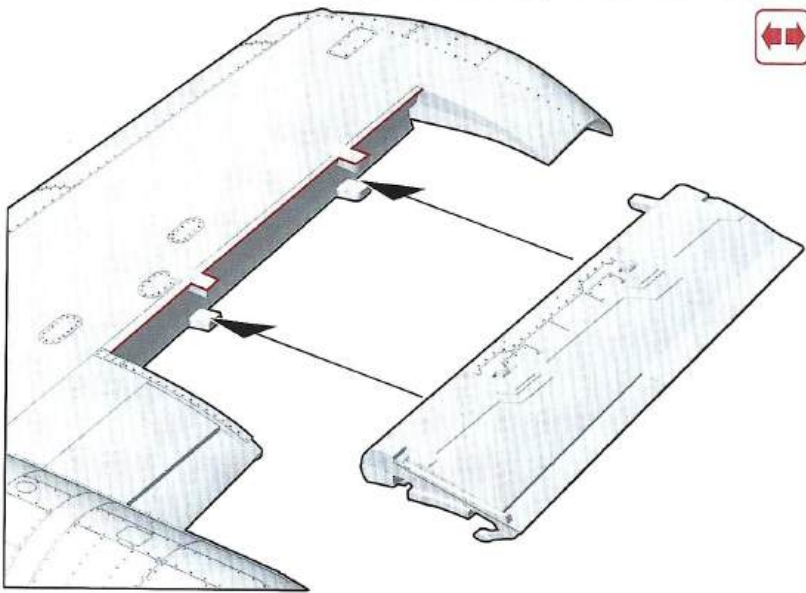
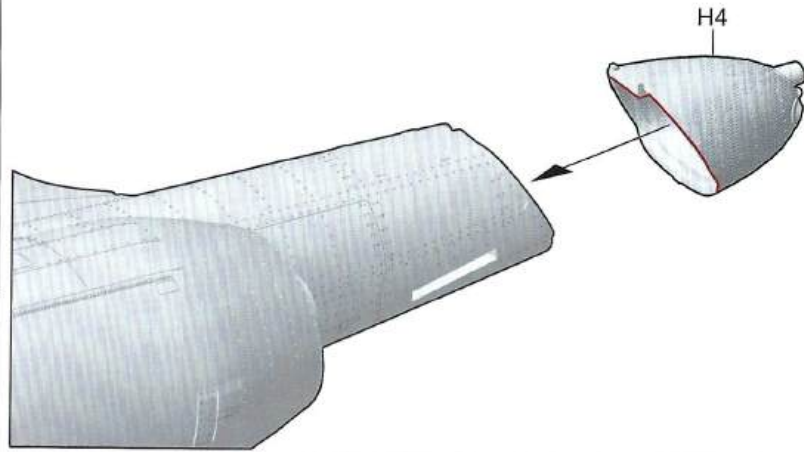
13



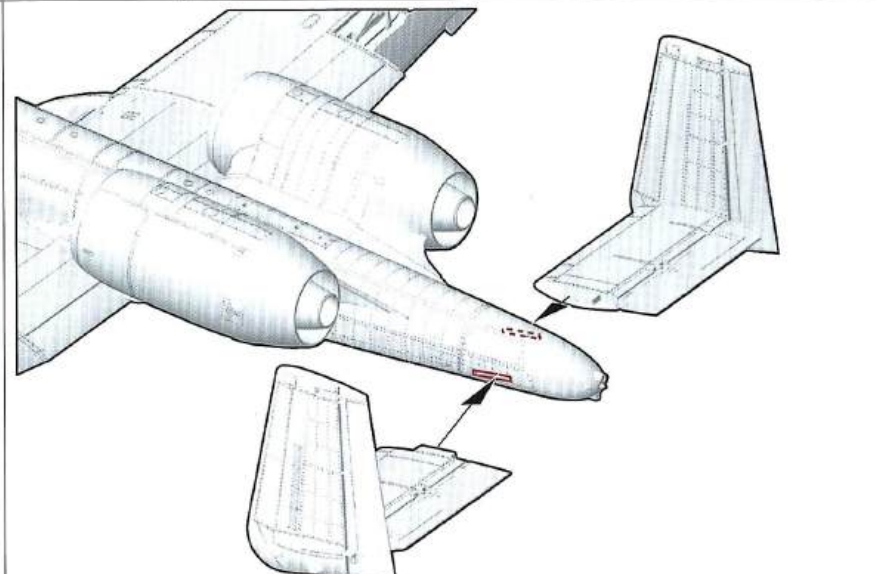
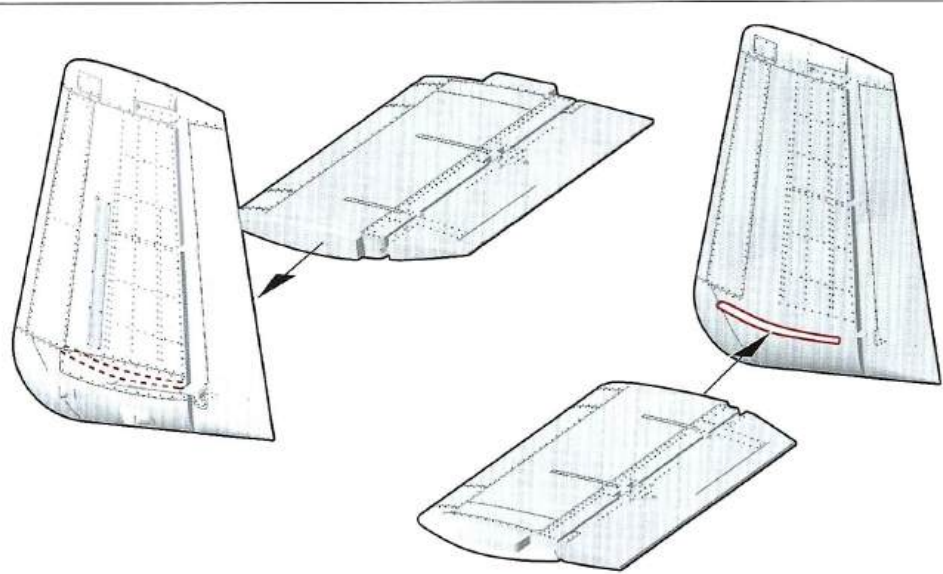
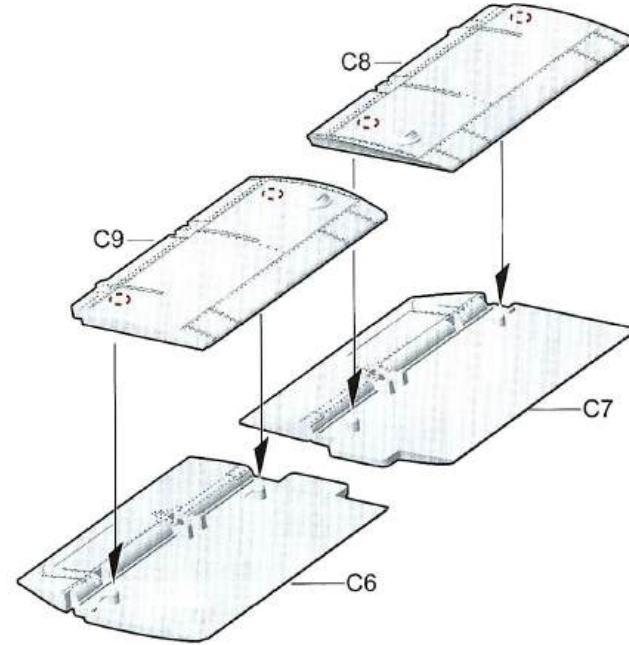
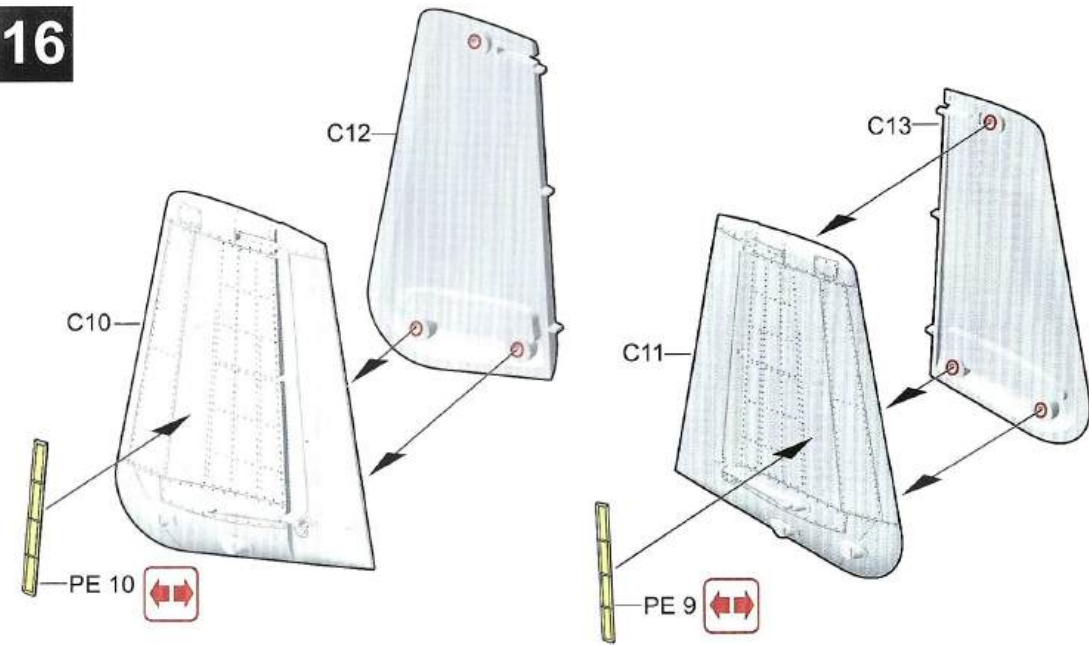
14



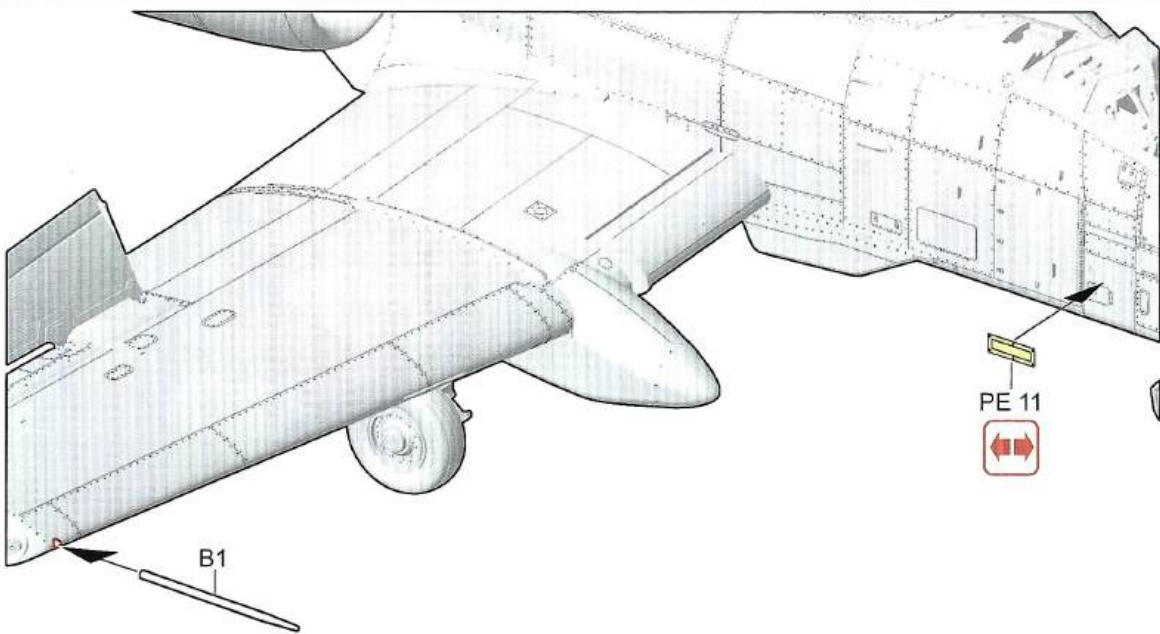
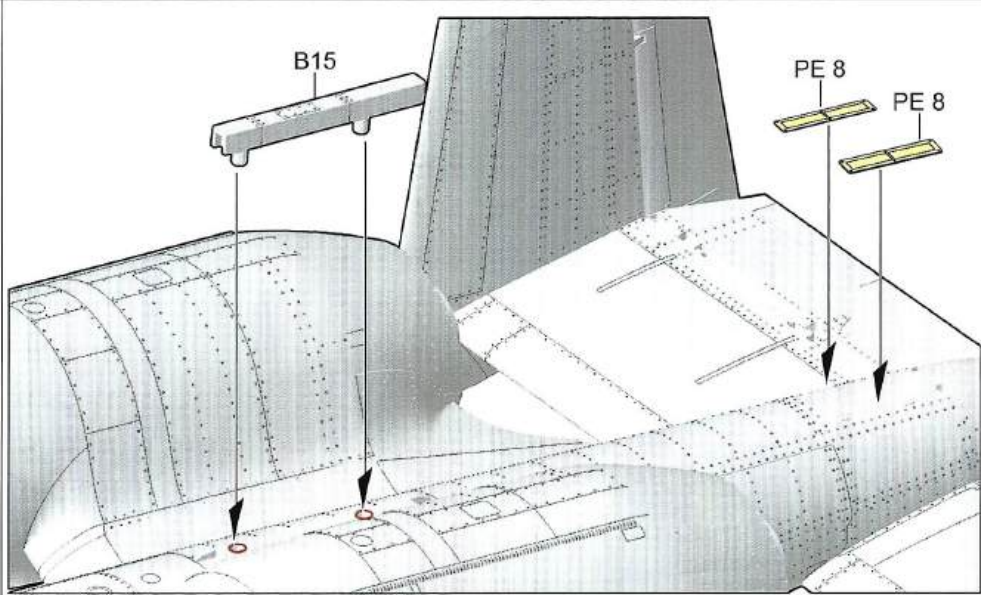
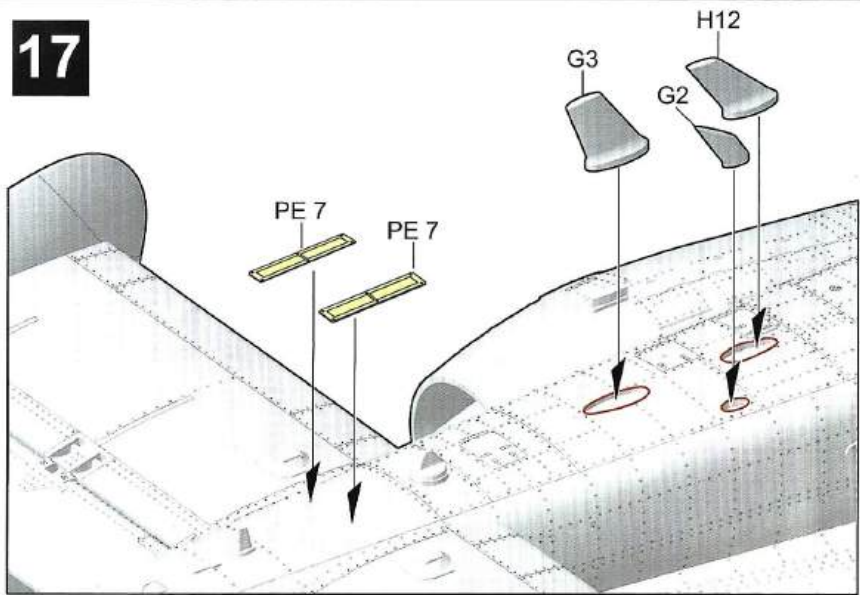
15



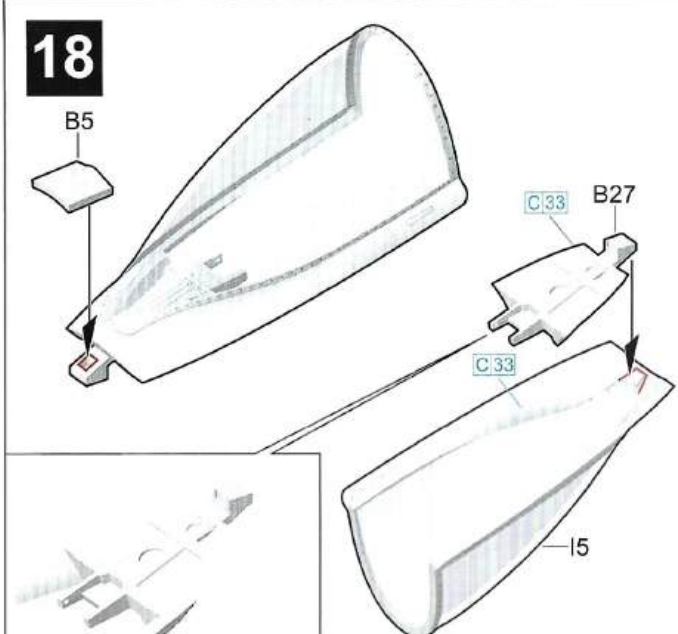
16

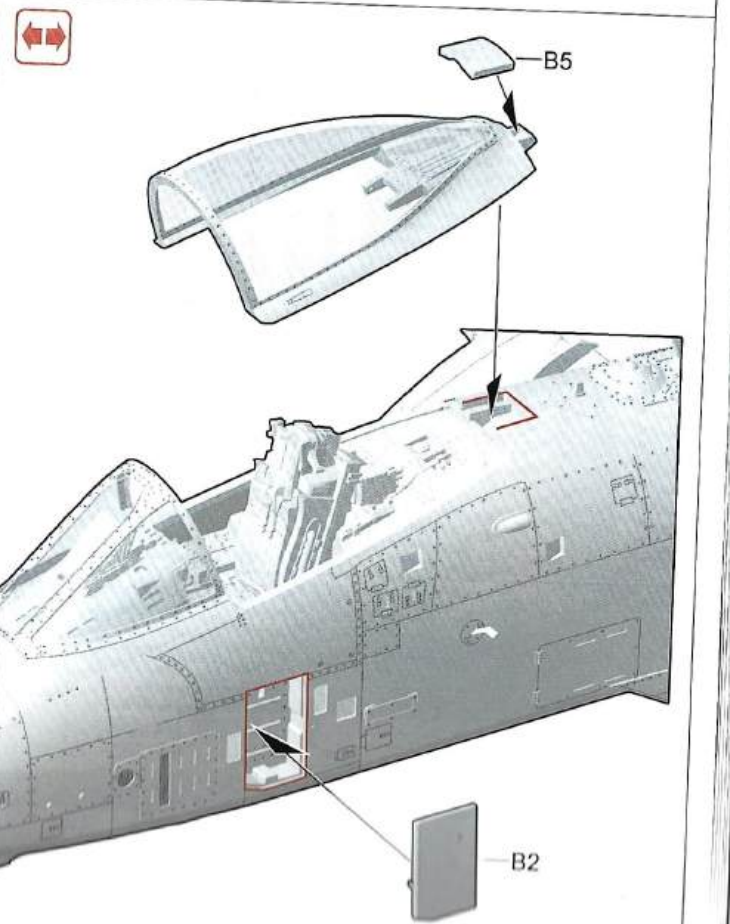
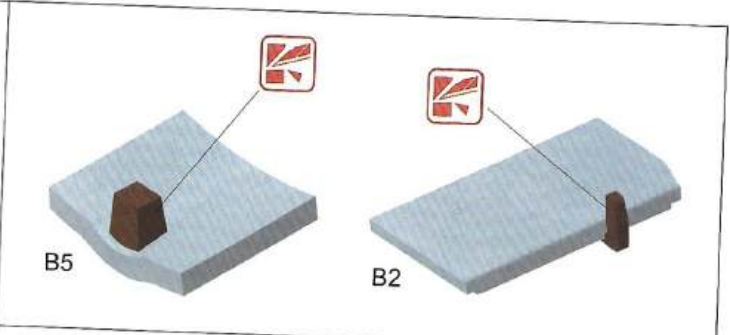
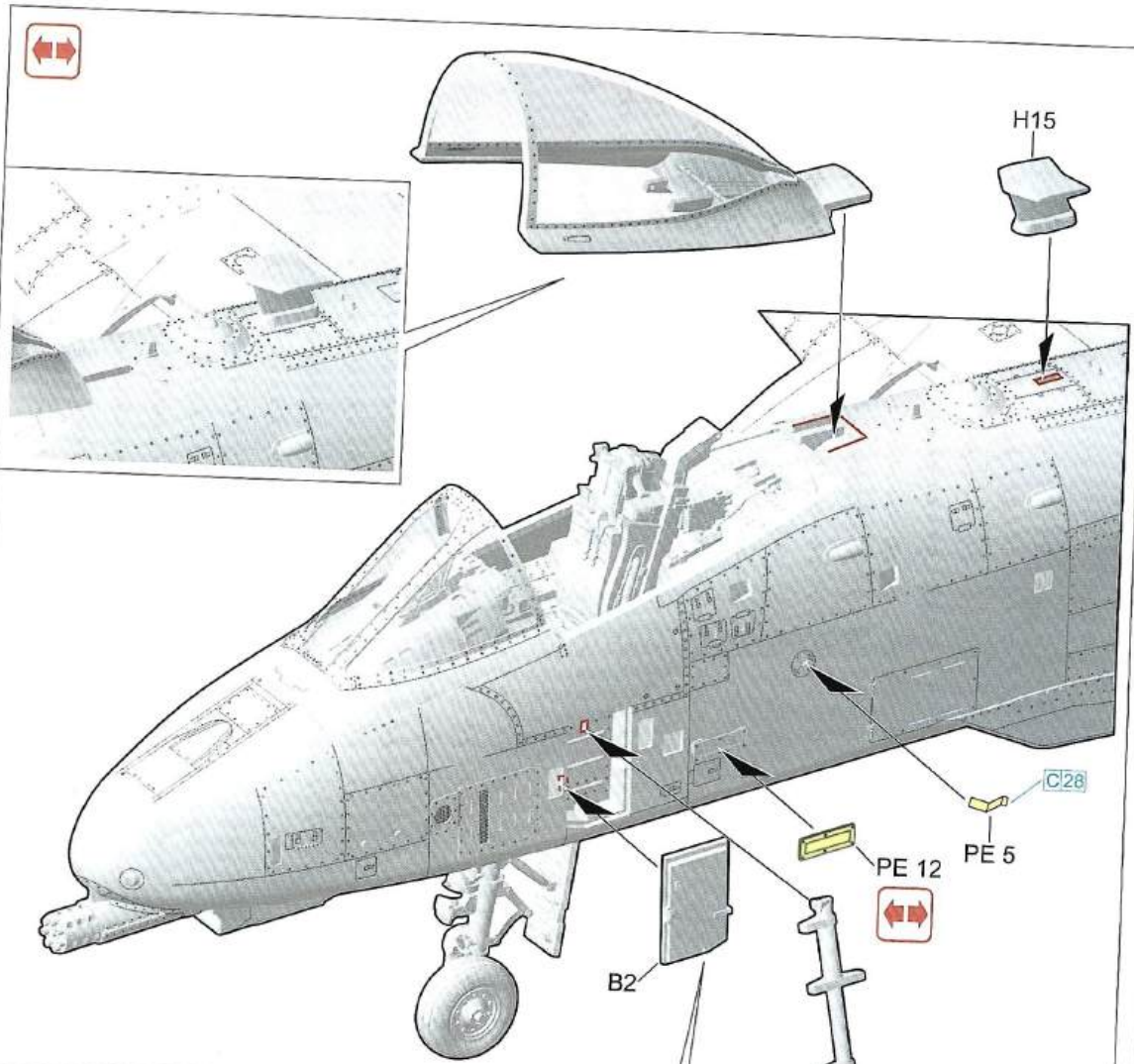


17

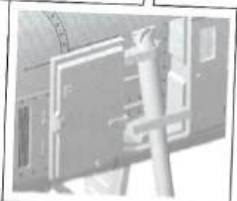


18

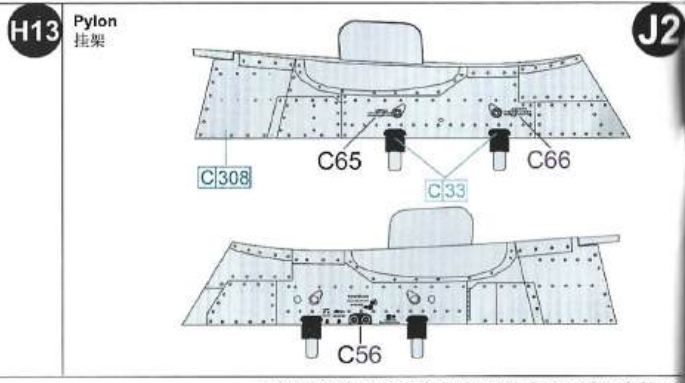
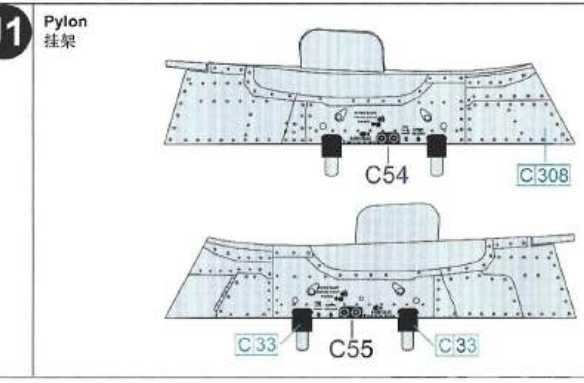
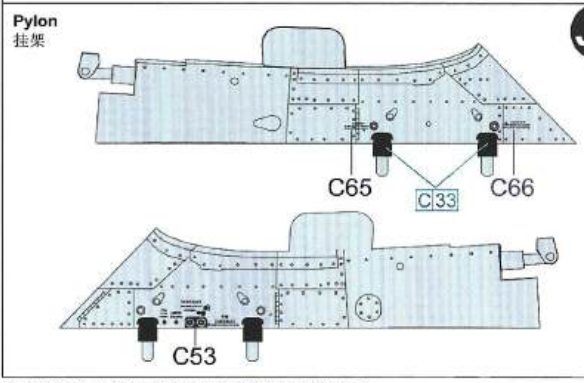
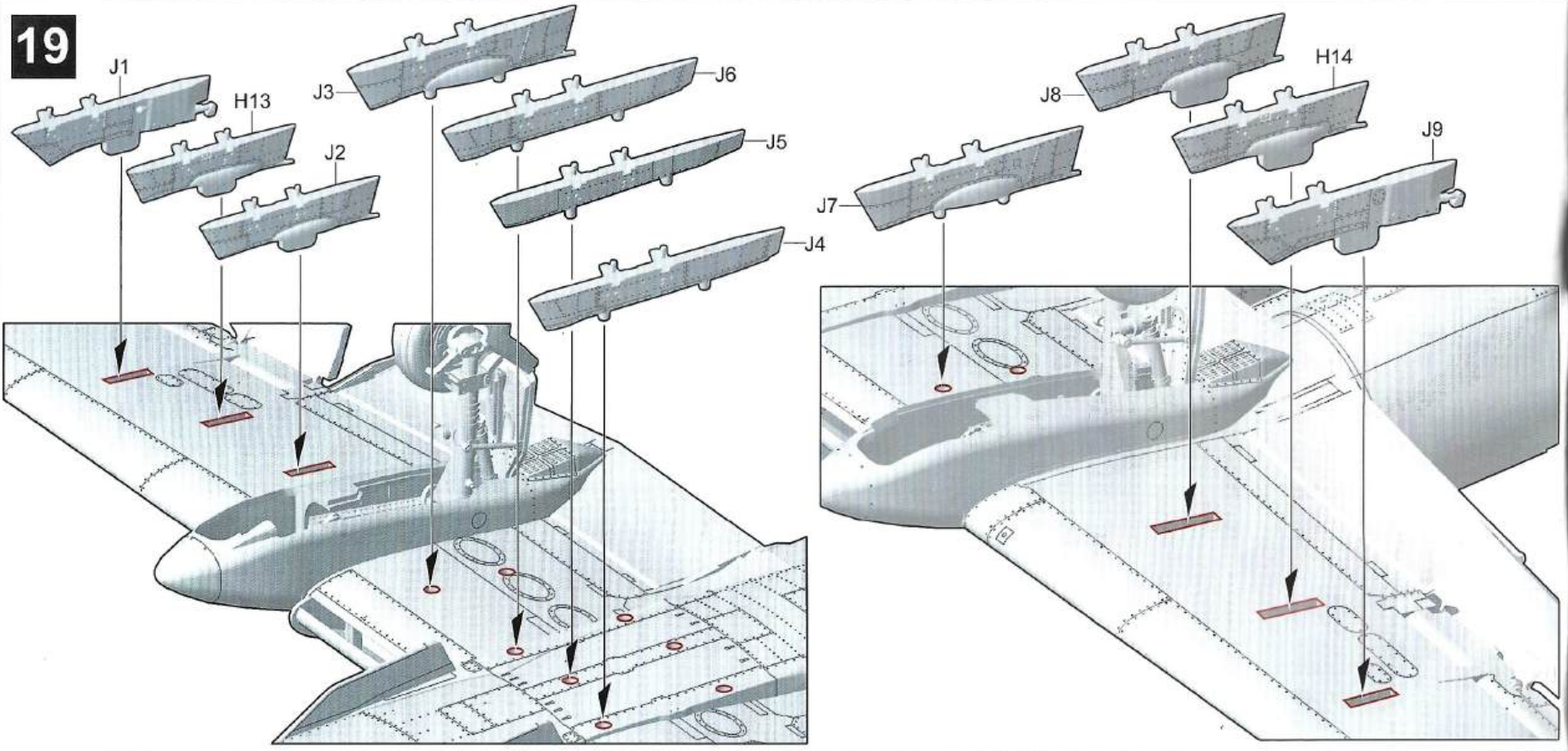




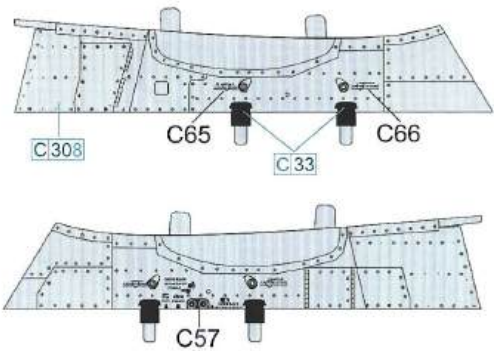
- A14 
- A79 
- A89 
- C308 
- B2
 Painting scheme A for use A14
 涂装A使用水贴A14
 Painting scheme F for use A79
 涂装F使用水贴A79
 Painting scheme G for use A89
 涂装G使用水贴A79



19

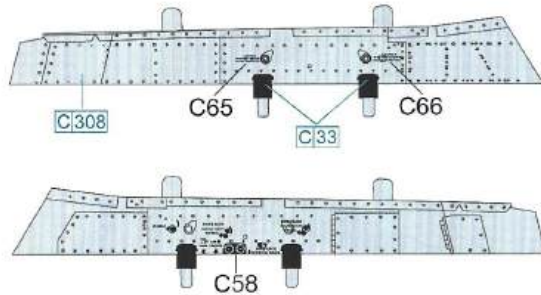


Pylon
挂架



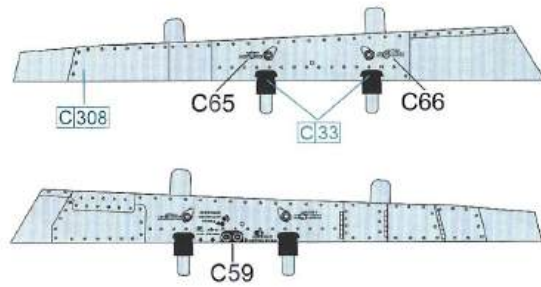
J3

Pylon
挂架



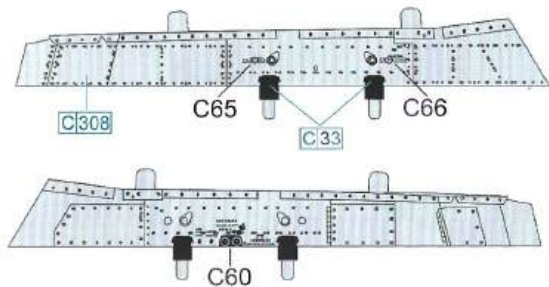
J6

Pylon
挂架



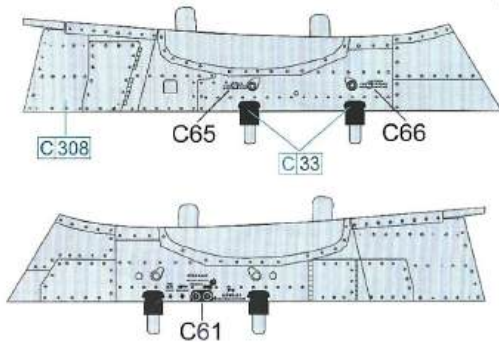
J5

Pylon
挂架



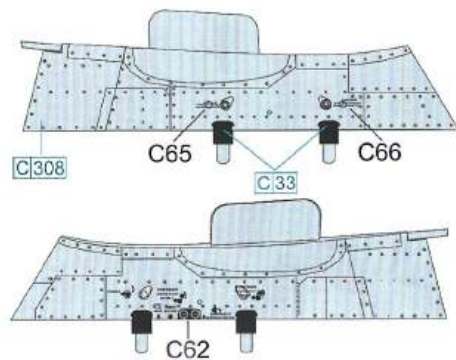
J4

Pylon
挂架



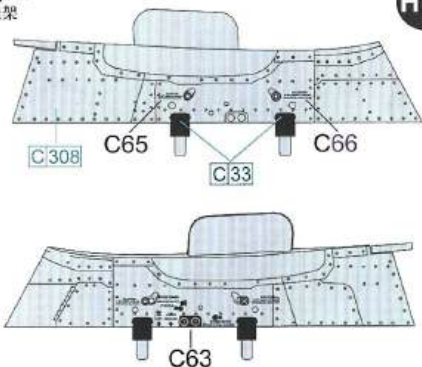
J7

Pylon
挂架



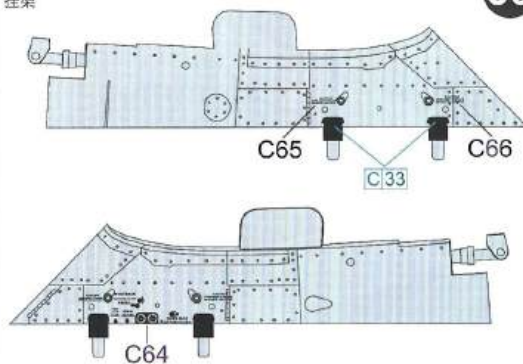
J8

Pylon
挂架



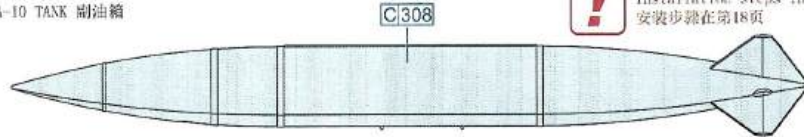
H14

Pylon
挂架



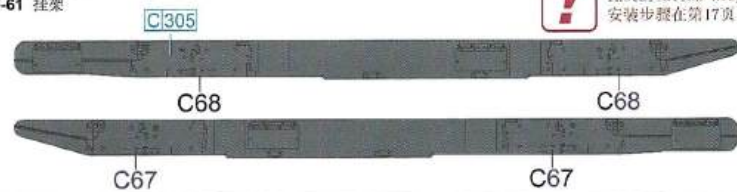
J9

A-10 TANK
A-10 TANK 副油箱



Installation steps in P18
安装步骤在第18页

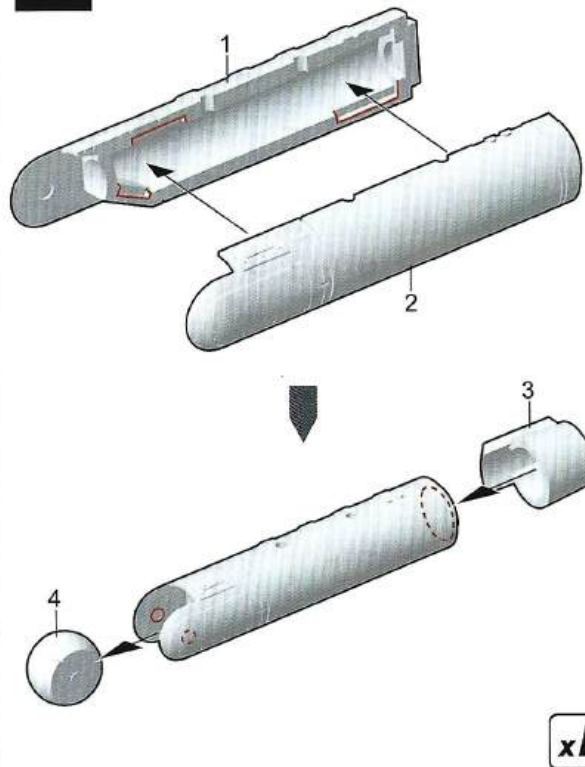
BRU-61 PYLON
BRU-61 挂架



Installation steps in P17
安装步骤在第17页

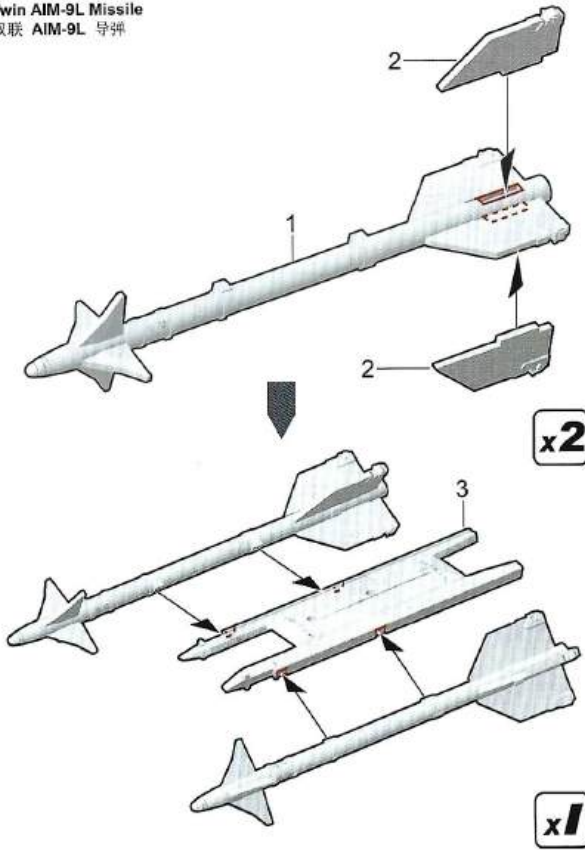
20

AN/AAQ-28(V) POD
AN/AAQ-28(V) 闪电型瞄准吊舱



x1

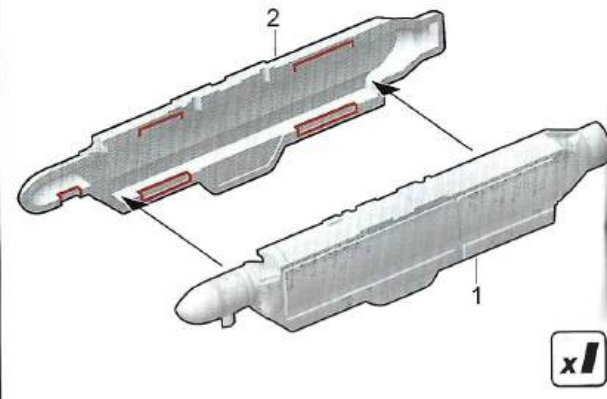
Twin AIM-9L Missile
双联 AIM-9L 导弹



x2

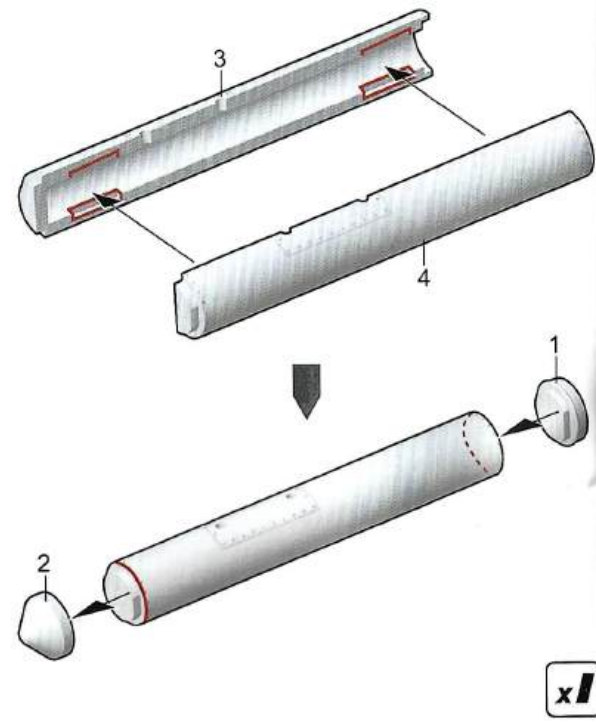
x1

ALQ-131 ECM POD
ALQ-131 导弹电子对抗吊舱



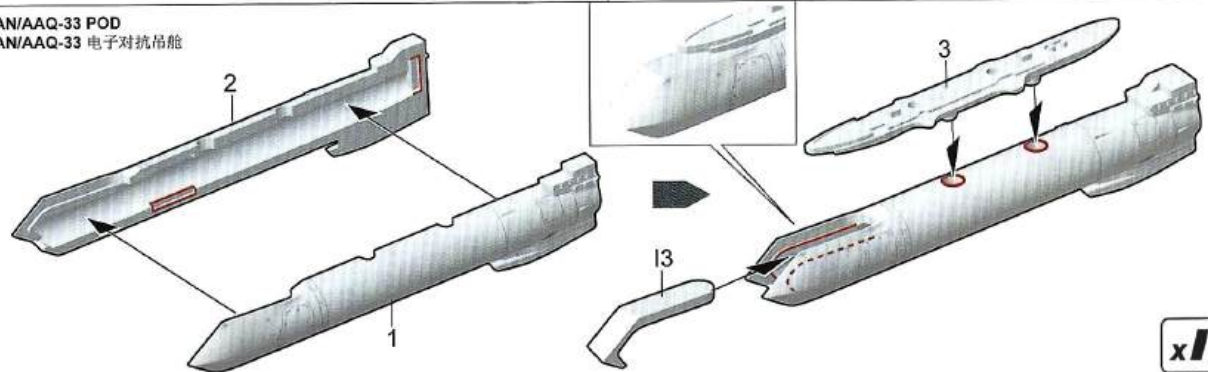
x1

SUU-25 Missile
SUU-25 导弹



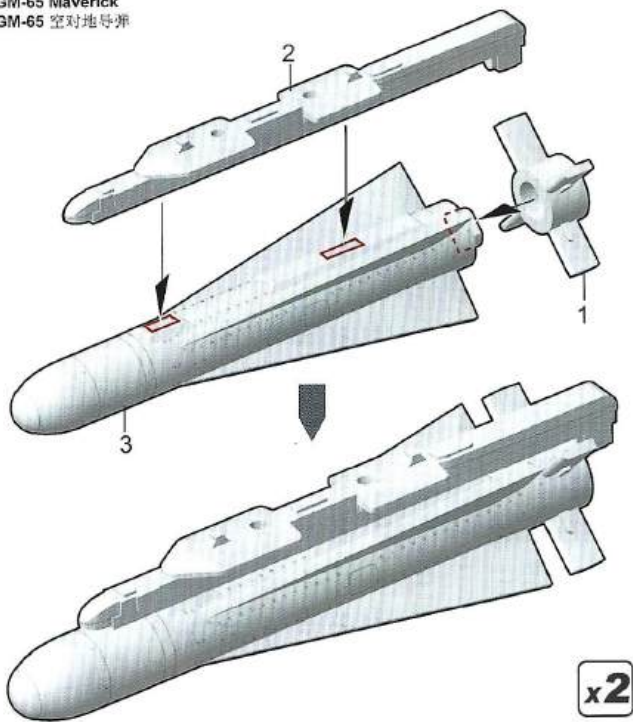
x1

AN/AAQ-33 POD
AN/AAQ-33 电子对抗吊舱

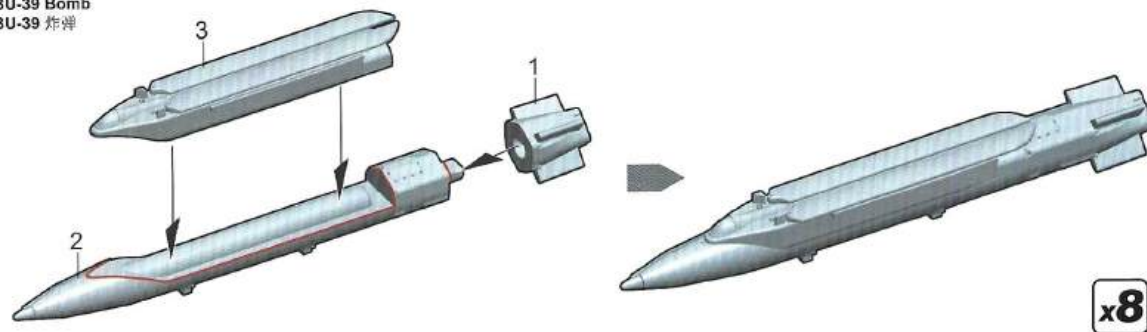


x1

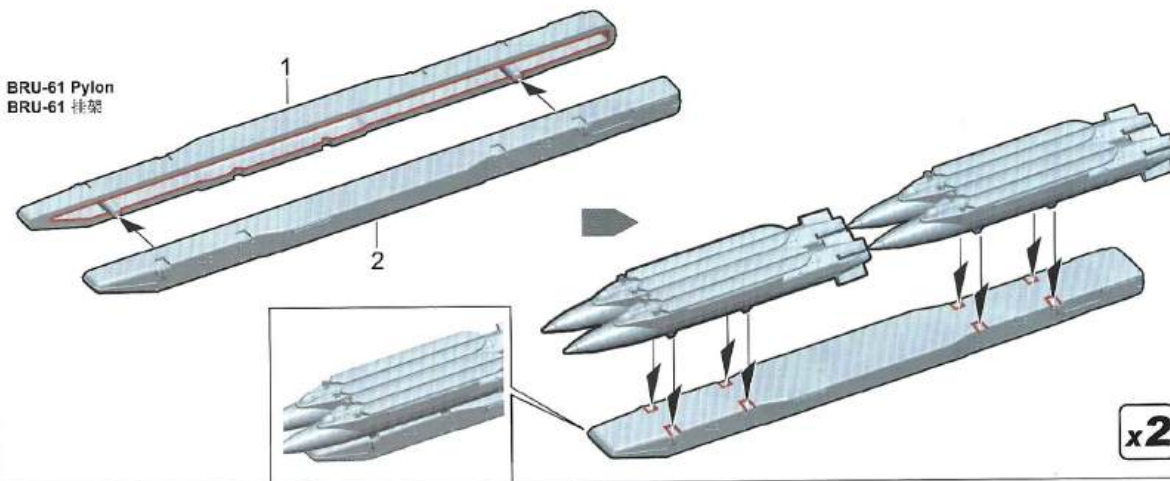
AGM-65 Maverick
AGM-65 空对地导弹



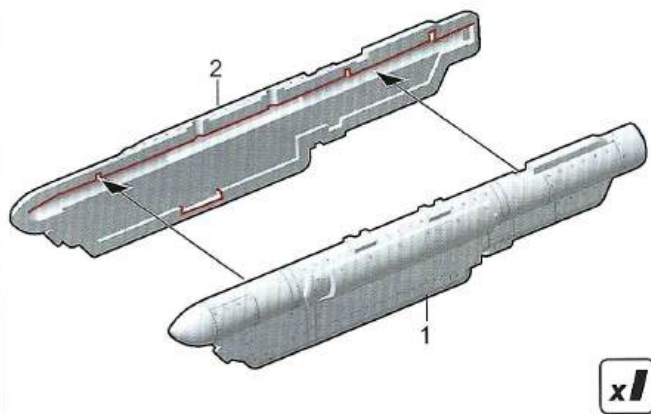
GBU-39 Bomb
GBU-39 炸弹



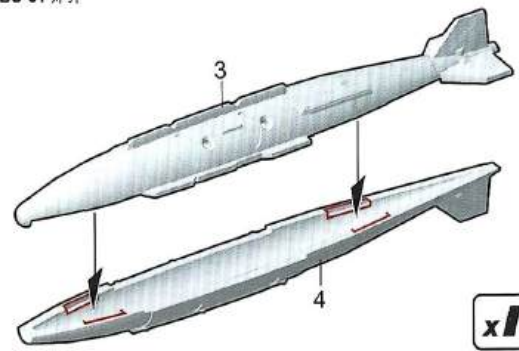
BRU-61 Pylon
BRU-61 挂架



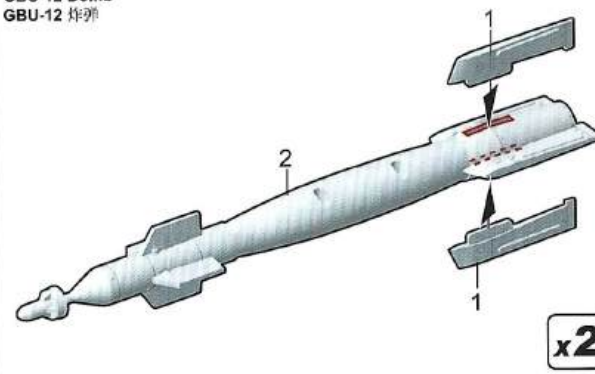
AN/ALQ-184 ECM POD
AN/ALQ-184 自卫式电子对抗吊舱



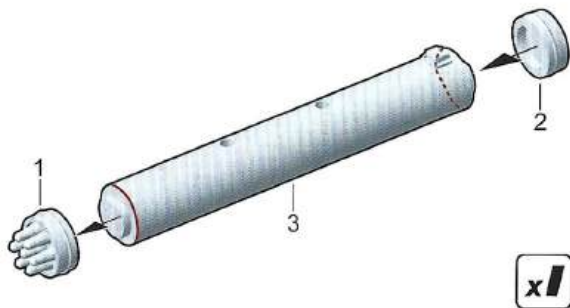
GBU-31 Bomb
GBU-31 炸弹



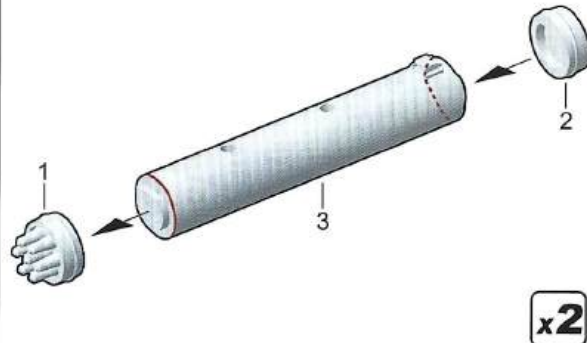
GBU-12 Bomb
GBU-12 炸弹



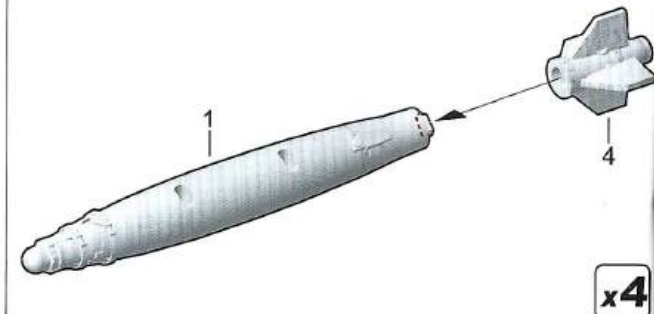
LAU-68 Launcher
LAU-68 火箭巢



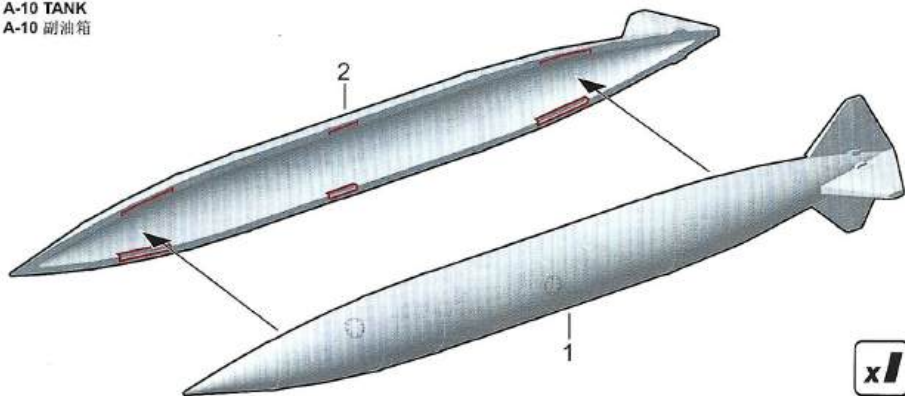
LAU-131 Launcher
LAU-131 火箭巢



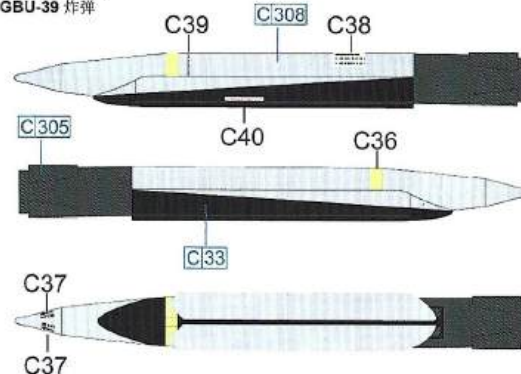
GBU-38 Bomb
GBU-38 炸弹



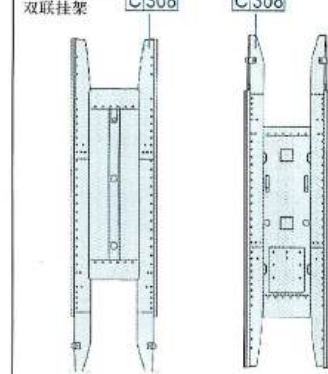
A-10 TANK
A-10 副油箱



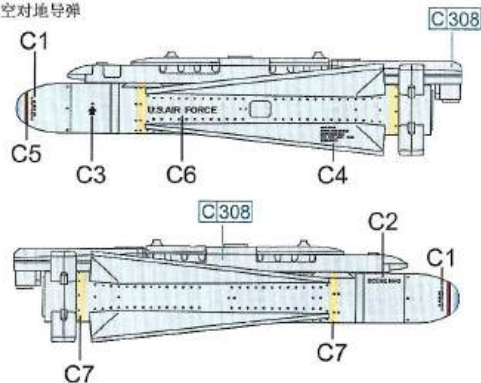
GBU-39 Bomb
GBU-39 炸弹



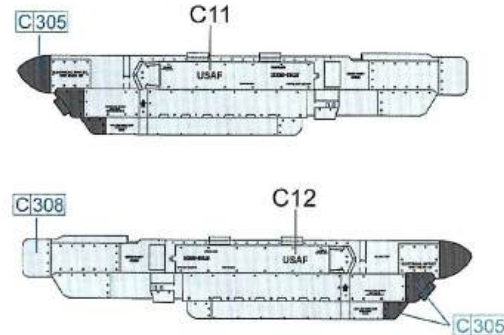
Twin Pylon
双联挂架



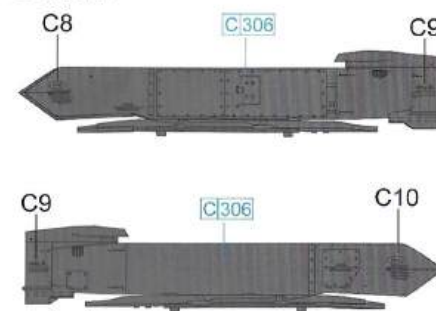
AGM-65 Maverick
AGM-65 空对地导弹



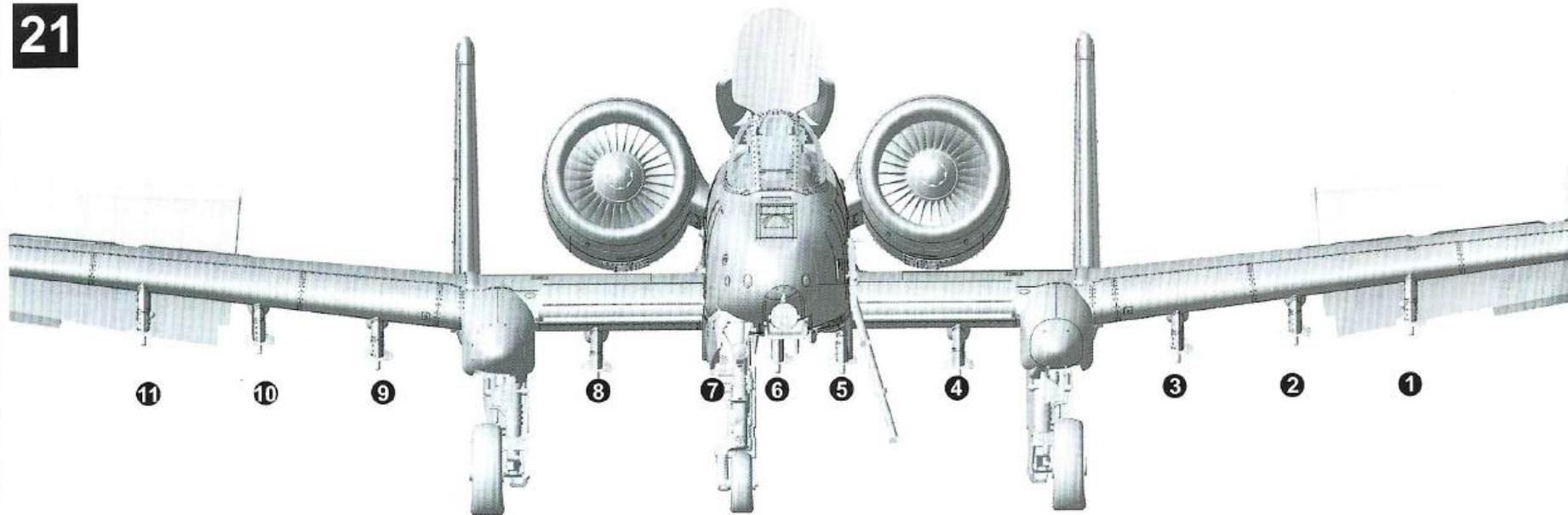
AN/ALQ-184 ECM POD
AN/ALQ-184 自卫式电子对抗吊舱



AN/AAQ-33 POD
AN/AAQ-33 电子对抗吊舱



21

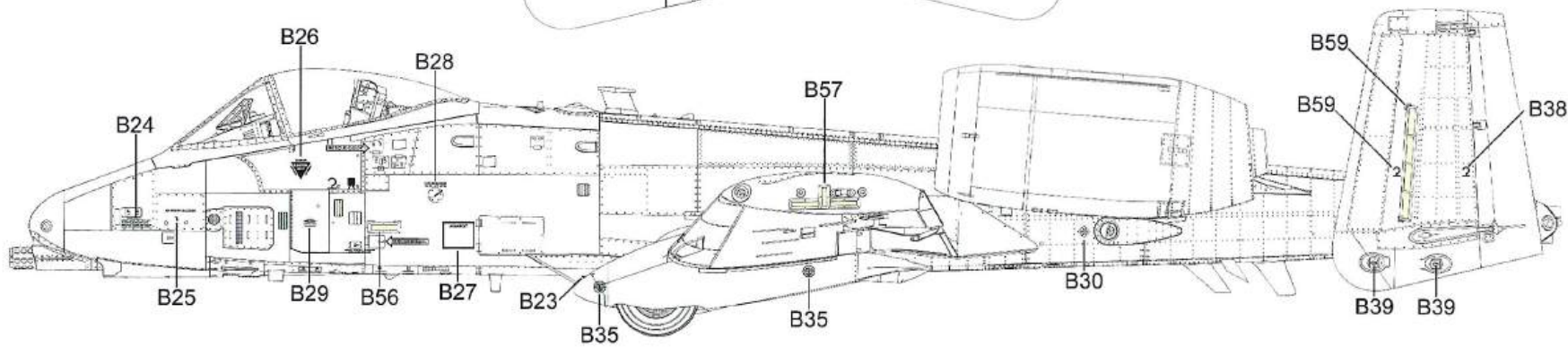
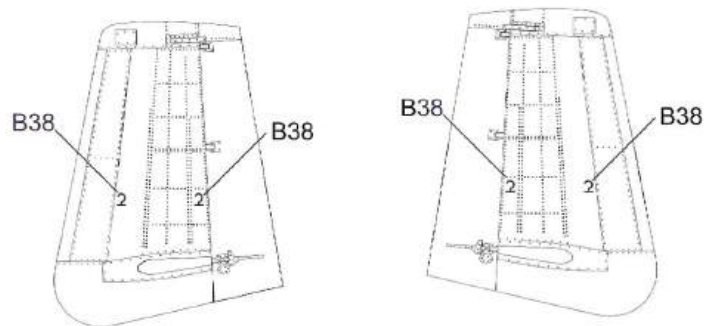
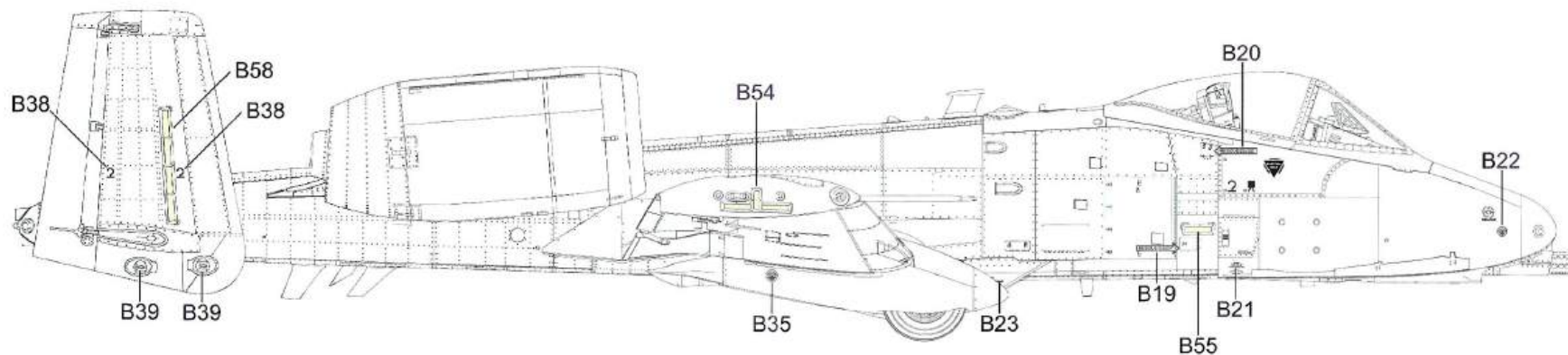


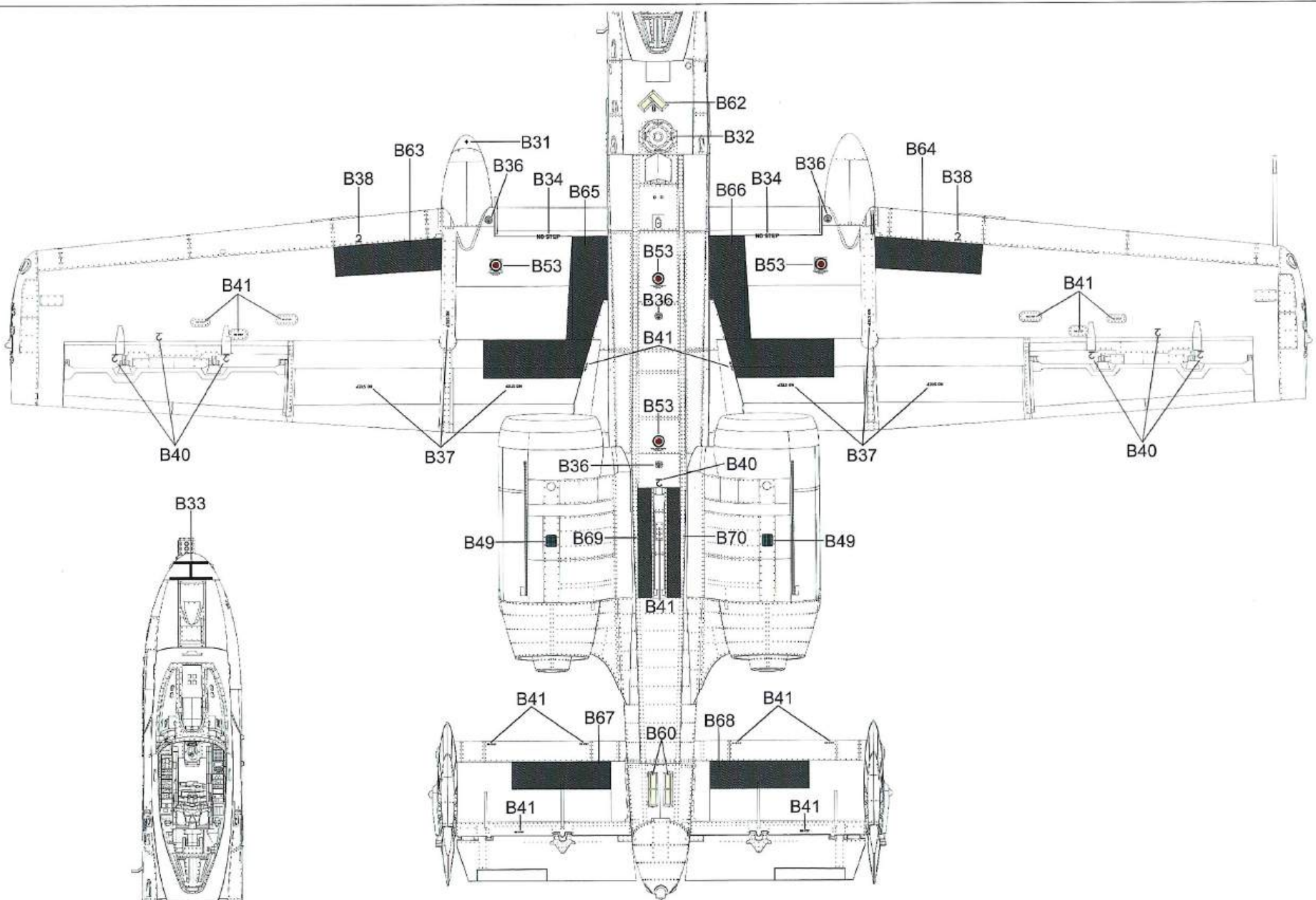
Weapon Ordnance 1
挂载方案 1

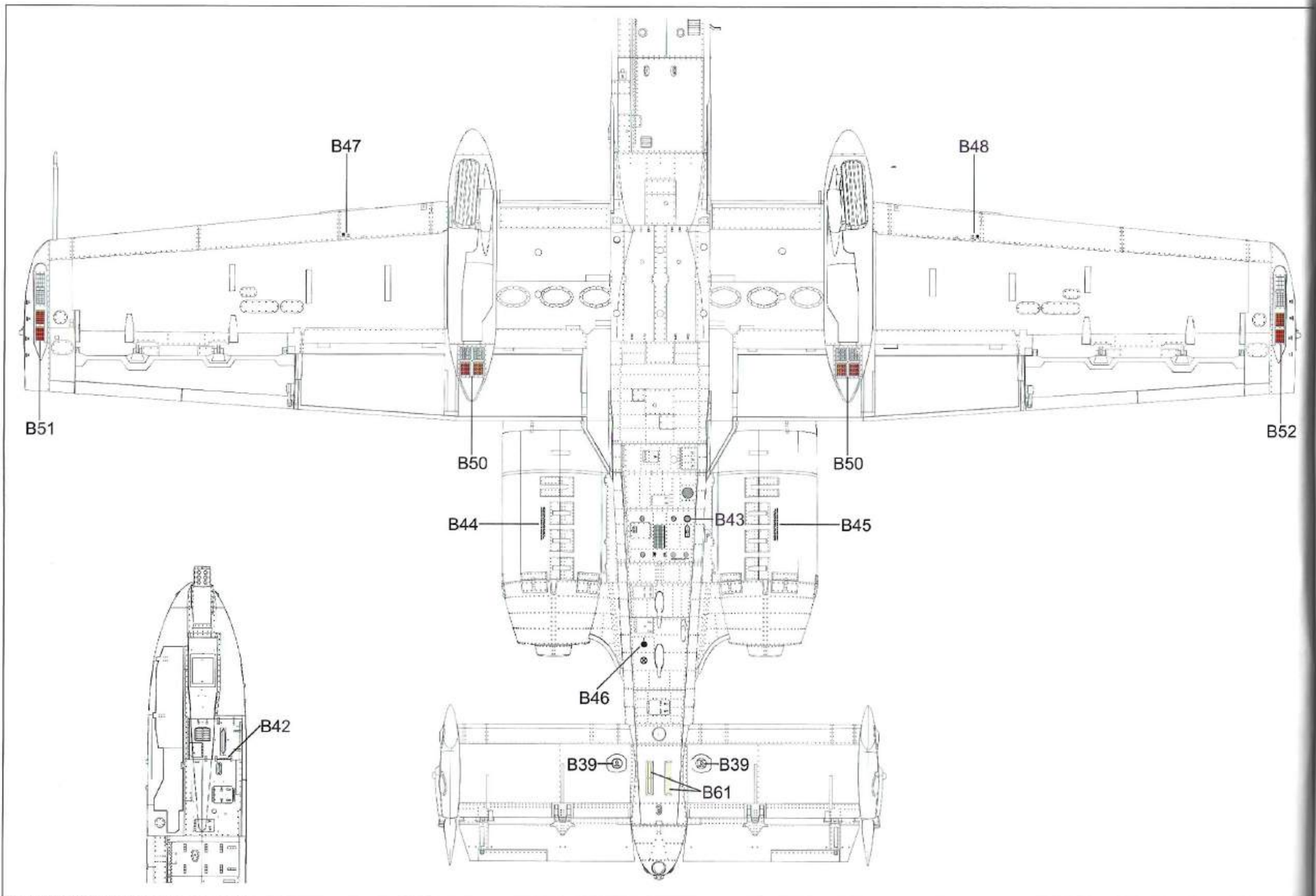
	11	10	9	8	7	6	5	4	3	2	1
AIM-9											● ●
GBU-38				●			●				
GBU-31(84)					●						
AGM-65									●		
LAU-131										●	
LAU-68										●	
GBU-39			● ●						● ●		
SUU-25									●		
GBU-12			●					●			
AN/AAQ-28		●									
AN/AAQ-33		●									
AN/ALQ-184	●										

Weapon Ordinance 2 挂载方案 2											Weapon Ordinance 3 挂载方案 3											
11	10	9	8	7	6	5	4	3	2	1	11	10	9	8	7	6	5	4	3	2	1	
AIM-9	●	●									AIM-9	●	●									
GBU-12			●							●	GBU-12									●		
GBU-38				●		●	●				GBU-38				●	●			●			
GBU-31					●						GBU-31										●	
AGM-65								●			AGM-65											●
LAU-131									●		LAU-131			●								●
AN/AAQ-28		●									AN/AAQ-28		●									
AN/AAQ-33											AN/AAQ-33											
ALQ-131											ALQ-131											
ALQ-184											ALQ-184										●	
A-10 TANK											A-10 TANK											
Weapon Ordinance 4 挂载方案 4											Weapon Ordinance 5 挂载方案 5											
11	10	9	8	7	6	5	4	3	2	1	11	10	9	8	7	6	5	4	3	2	1	
AIM-9	●	●									AIM-9	●	●									
GBU-12											GBU-12											
GBU-38				●	●		●	●			GBU-38				●					●		
GBU-31											GBU-31										●	
AGM-65				●				●			AGM-65			●								●
LAU-131		●									LAU-131											
AN/AAQ-28											AN/AAQ-28											
AN/AAQ-33									●		AN/AAQ-33		●									
ALQ-131											ALQ-131											●
ALQ-184									●		ALQ-184											
A-10 TANK											A-10 TANK					●						

23













注意事項 CAUTION 組み立てのご注意

- (1) 勿于近火处使用胶水或油漆, 并打开窗户保持空气流通。
- (2) 涂料的号码请参考本栏以下的说明。本品本身不包括胶水和涂料。
- (3) 自板件中取出部件时, 应用模型专用剪, 并用介刀或小锉除去多余胶料。
- (4) 各图形的含义可参考本栏以下说明。

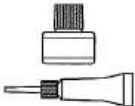

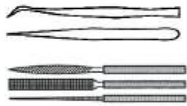


- (1) When you use glue or paint, do not use near a open flame, and use in a well-ventilated room.
- (2) See below for the color list. Glue and paint are not included in the kit.
- (3) When you take parts off the runner frame, use the modeling scissors and trim excess plastic with a cutter or a file.
- (4) See below for the meaning of symbols.

- (1) 接着剂や塗料は火の近くで使わないで下さい。使用の際は換気をよくして下さい。
- (2) 塗料指定のは下記のとおりです。接着剂や塗料は入っていませんので別に求めて下さい。
- (3) 部品のランナーから切り離す時は模型用ハサミ等を使い、余分な部分はカッターやヤスリ等で仕上げして下さい。
- (4) 組立図のサインマークは下の説明を御覧下さい。

图形含义 CAUTION マーク

 填平 FILL HOLE 穴を埋めて下さい	 水印粘紙 APPLY DECAL デカールを貼って下さい	 切除 CUT OFF 切り取って下さい	 弯折 BEND 折り曲げて下さい	 制作两组 MAKE TWO SET 2個作って下さい	 另一侧相同制作 DO THE SAME ON THE OPPOSITE 反対側も取り付けます
 胶水 CEMENT 接着して下さい	 钻孔 OPEN HOLE 穴を開けて下さい	 选择使用 OPTIONAL どちらを選んで下さい	 不用胶水 NO CEMENT 接着しないで下さい	 注意 BE CAREFUL 注意して下さい	 瞬間胶 INSTANT GLUE FOR METAL 瞬間接着剤 (金属用)

所使用工具 RECOMMENDED TOOLS 専用工具

 塑胶件用模型胶水 Cement プラスチック用接着剤	 模型用剪钳 Side cutters 模型用ニッパー	 模型用刻刀 Modeling knife 模型用ナイフ	 模型用镊子 Tweezers ピンセット
 模型用瞬间胶水 Instant Cement 瞬間接着剤			 模型用锉刀 Diamond file 模型用ヤスリ

水贴纸使用说明 DECAL APPLICATION スライドマークの貼り方

- (1) 用模型剪刀或刻刀切下所需的图案部分。
- (2) 将水贴纸浸泡在温水中10秒左右取出放置于戏水的干布上。
- (3) 手拿着水贴纸基的一角, 用模型镊子小心夹住浮起的水贴图案移至模型表面准确位置。
- (4) 用手指适当沾水均匀涂于水贴图案表面, 使其延展移动至精确位置。
- (5) 用柔软吸水干的布将水贴图案中的气泡向一边挤出, 使水贴在模型表面保持平整。

- (1) Cut off decal from sheet.
- (2) Dip the decal in tepid water for about 10 sec. and place on a clean cloth.
- (3) Hold the backing sheet edge and slide decal onto the model.
- (4) Move decal into position by wetting decal with finger.
- (5) Press decal down gently with a soft cloth until excess water and air bubbles are gone.

- (1) 貼りたいマークをハサミで切り抜きます。
- (2) マークをぬるま湯に10秒ほど浸してからタオル等の布の上に置きます。
- (3) 台紙のはしを手で持ち、貼るところにマークをスライドさせてモデルに移して下さい。
- (4) 指に少し水を付けてマークを濡らしてながら、正しい位置にずらしします。
- (5) 柔らかな布でマークの内側の気泡を押し出しながら、押しつけるようにして水分をとりま。

蚀刻片使用说明 PHOTO-ETCHED PARTS エッチングパーツ

- (1) 使用蚀刻片专用剪刀或模型专用刻刀将蚀刻片零件切割下待用。
 - (2) 切割下的零件上有蚀刻片的残留连接点部分, 使用模型专用锉刀细心打磨干净。
 - (3) 蚀刻片部分在涂装之前必须使用专用的模型金属底漆打底。
- 注意事项: 蚀刻片很薄外延较为尖锐, 有划伤手的可能, 在使用之时请务必小心。

- (1) Cut off photo-etched parts using a modeling knife.
 - (2) Carefully remove any excess using a file.
 - (3) Apply metal primer prior to painting.
- Attention, please: Extra care should be taken to avoid personal injury when handling photo-etched parts.

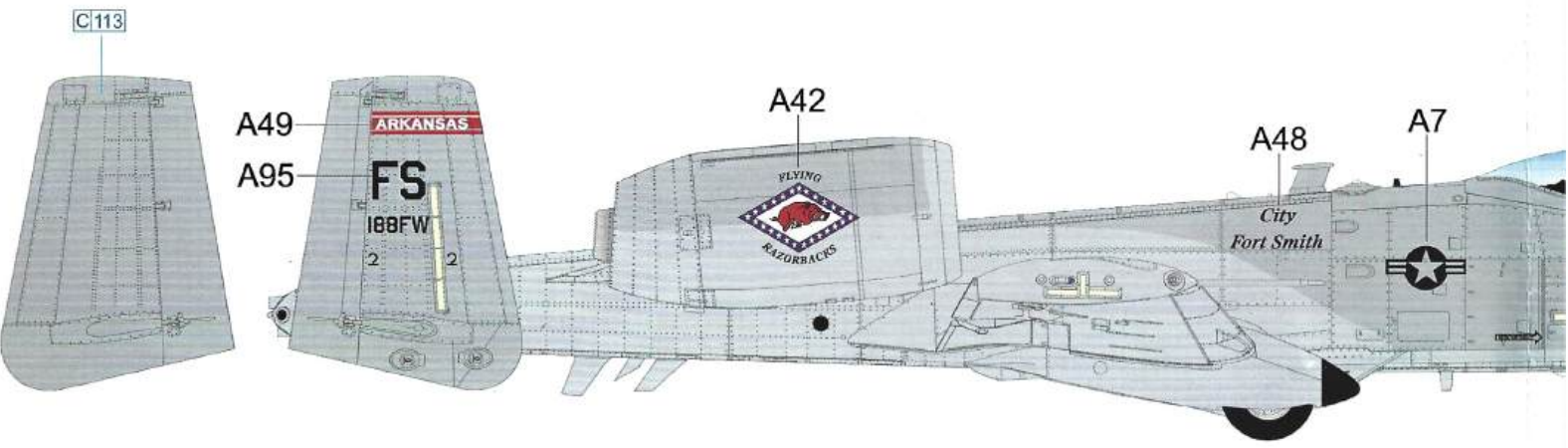
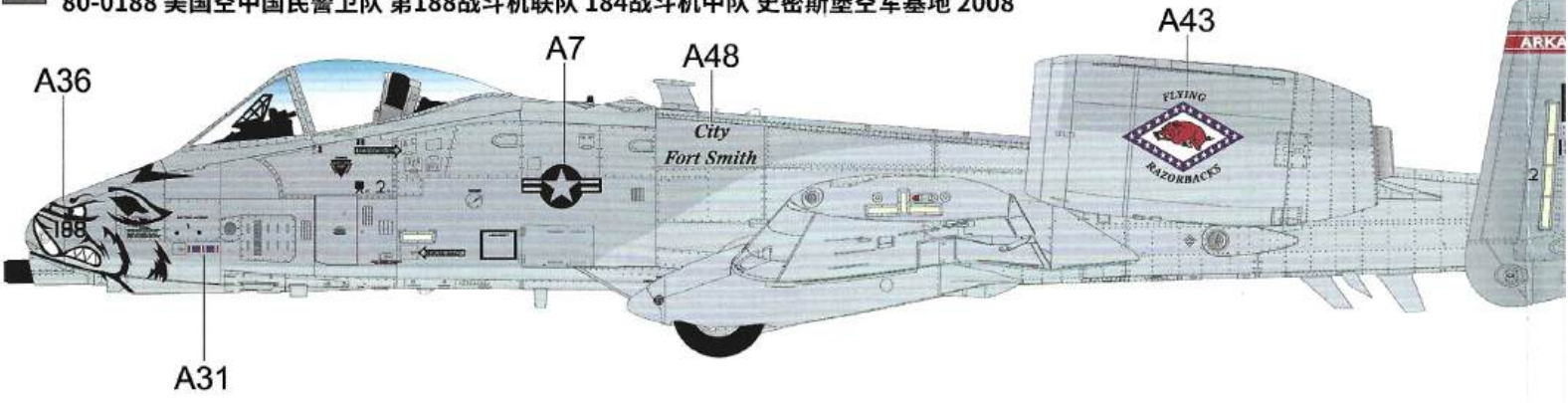
- (1) 切り離す時はカッターナイフを使用してパーツを切り離します。
 - (2) 切り出した時、部品に出っ張った部品が残っている場合は、ヤスリなどで丁寧に削り落とします。
 - (3) 塗装が必要なパーツは下地にメタルプライマーを吹き着けてから塗装します。
- ご注意: エッチングパーツは大変薄く、手などを切り恐れがあります。取扱いには十分注意して下さい。

涂装色表 PAINT REQUIRED カラー番号リスト

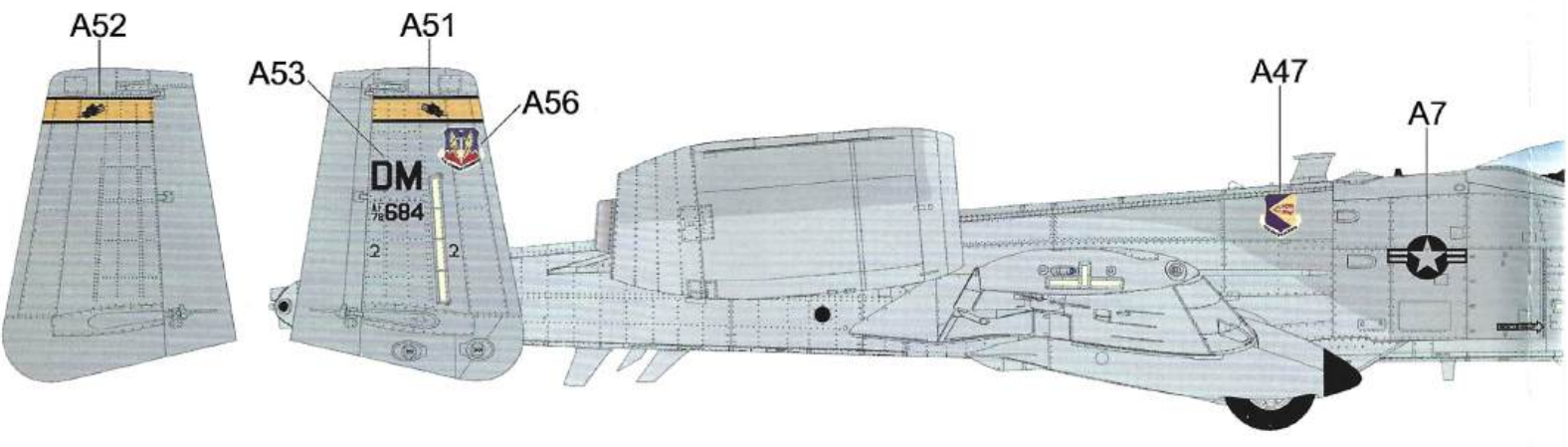
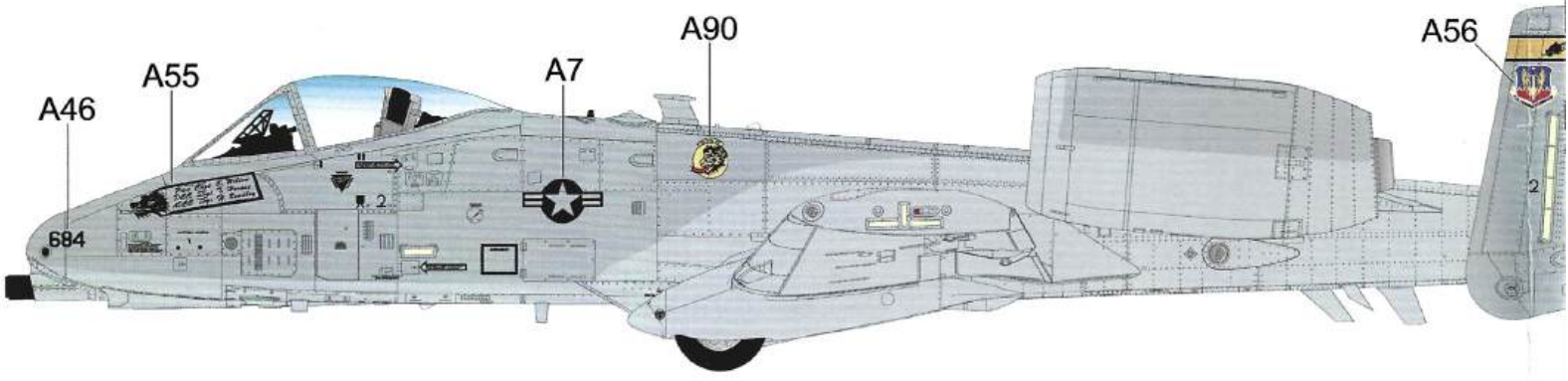
■ [C]000 GSI CREOS Mr.COLOR					
[C]2	亮光黑	Black	[C]55	卡其色	Khaki color
[C]4	亮光黄	Yellow	[C]137	轮胎黑	Tire black
[C]8	亮光银	Silver	[C]214	黑铁	Black iron
[C]10	亮光铜	Coppery	[C]304	橄榄褐FS34087	Brown FS34087
[C]28	黑铁色	Black iron	[C]305	灰FS36118	Grey FS36118
[C]33	消光黑	Extinction black	[C]306	灰FS36270	Grey FS36270
[C]47	透明红	Clear red	[C]307	灰FS36320	Grey FS36320
[C]50	透明蓝	Clear blue	[C]308	灰FS36375	Grey FS36375
[C]316	白	White			
[C]317	灰	Grey			
[C]320	浓松叶色	Thick pine leaf			
[MC]212	金属灰	Metallic gray			
[MC]218	铝金色	Aluminum gold			

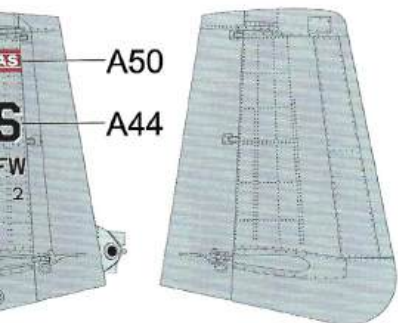


D 80-0188 184th Fighter Squadron, 188th Fighter Wing, Fort Smith, USANG, 2008
 80-0188 美国空中国民警卫队 第188战斗机联队 184战斗机中队 史密斯堡空军基地 2008



E 78-0684 354th Fighter Squadron, 355th Fighter Wing, Davis-Monthan AFB, USAF, 2020
 78-0684 美国空军 第355战斗机联队 354战斗机中队 戴维斯-蒙森空军基地 2020



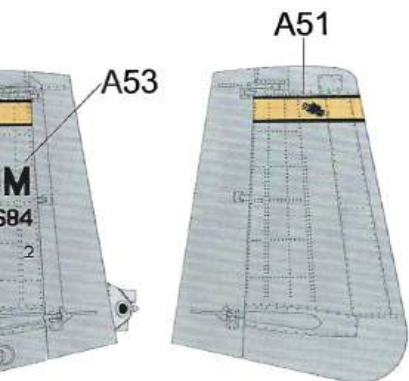


! Please refer to scheme A for colour chart on common details, unless instructed specifically
通用细节颜色漆号请参考涂装A, 除非单独标注



A31

A34



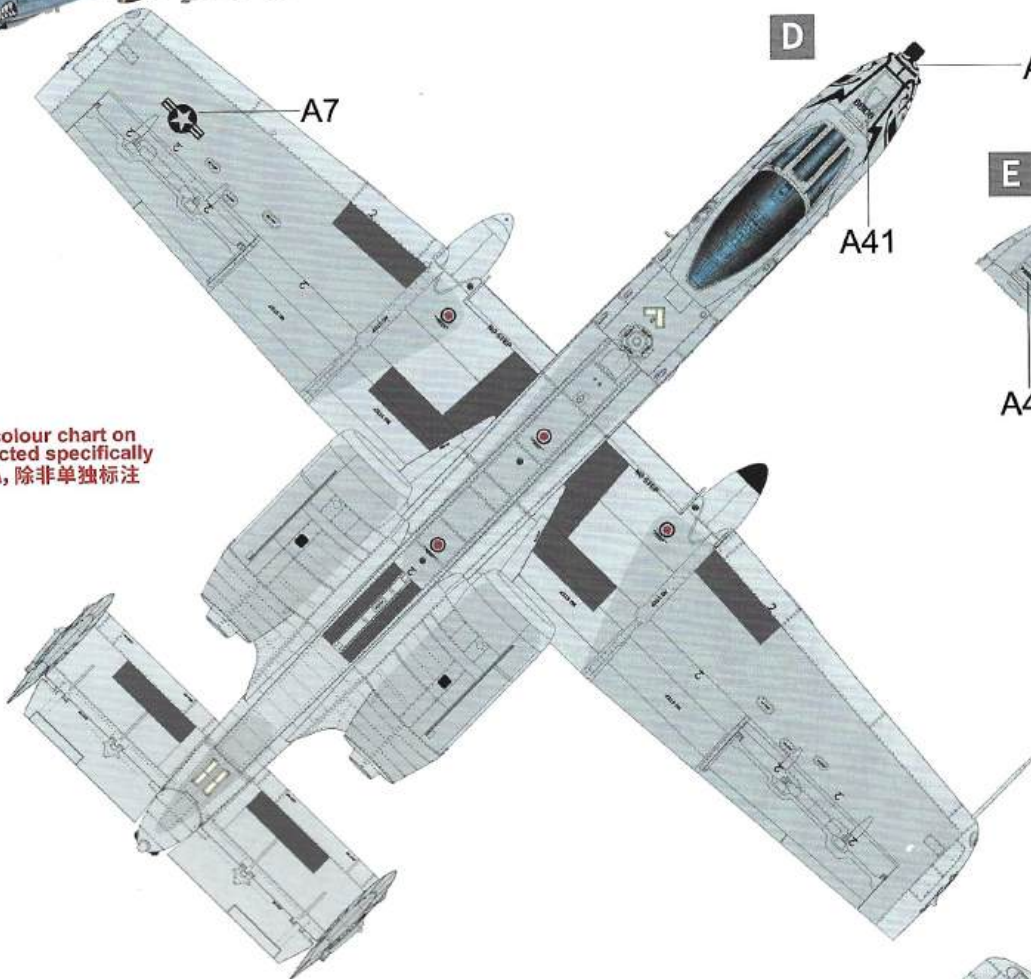
A53

A51

! Please refer to scheme A for colour chart on common details, unless instructed specifically
通用细节颜色漆号请参考涂装A, 除非单独标注



A46



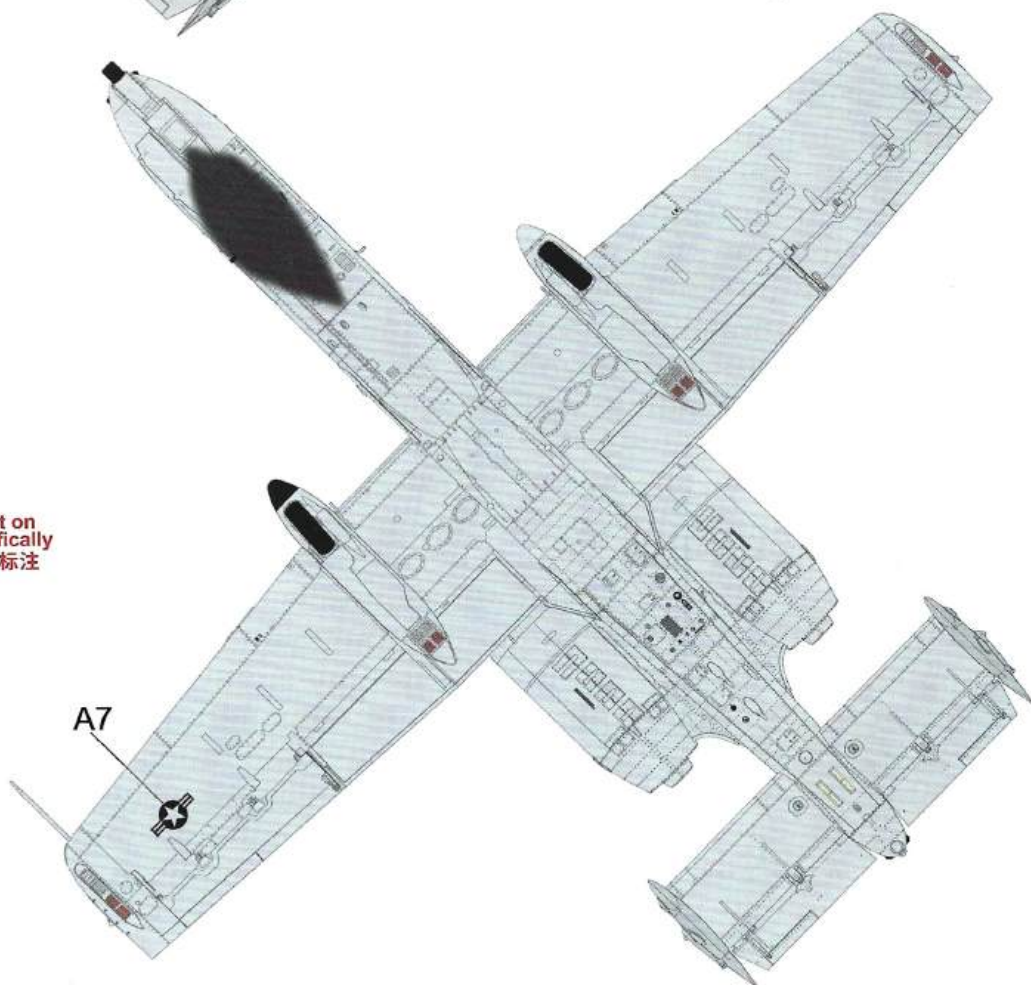
A7

A35

A41



A45



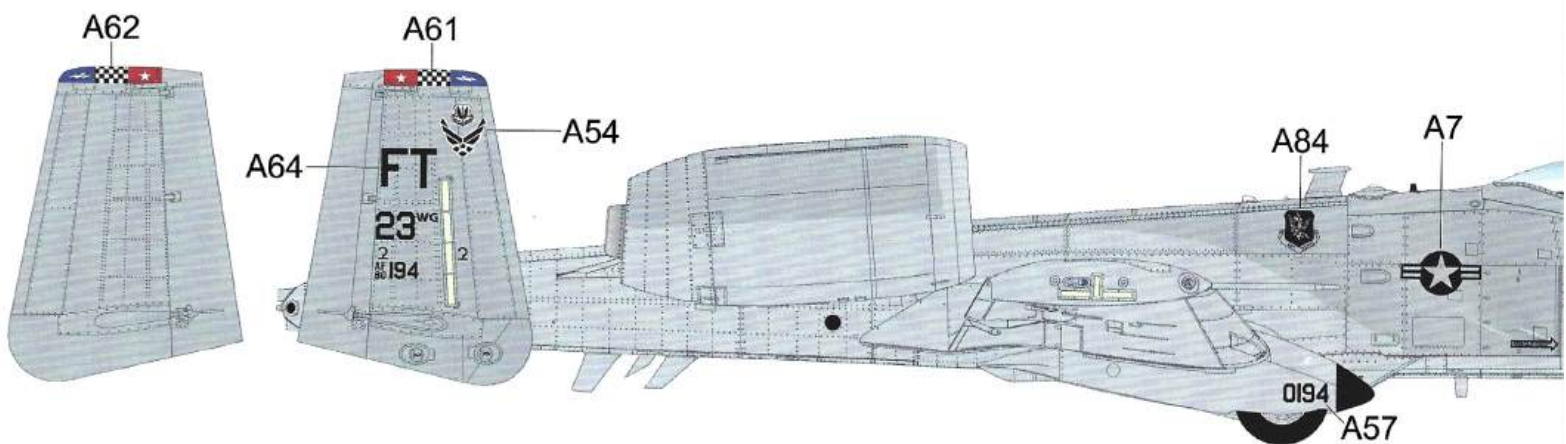
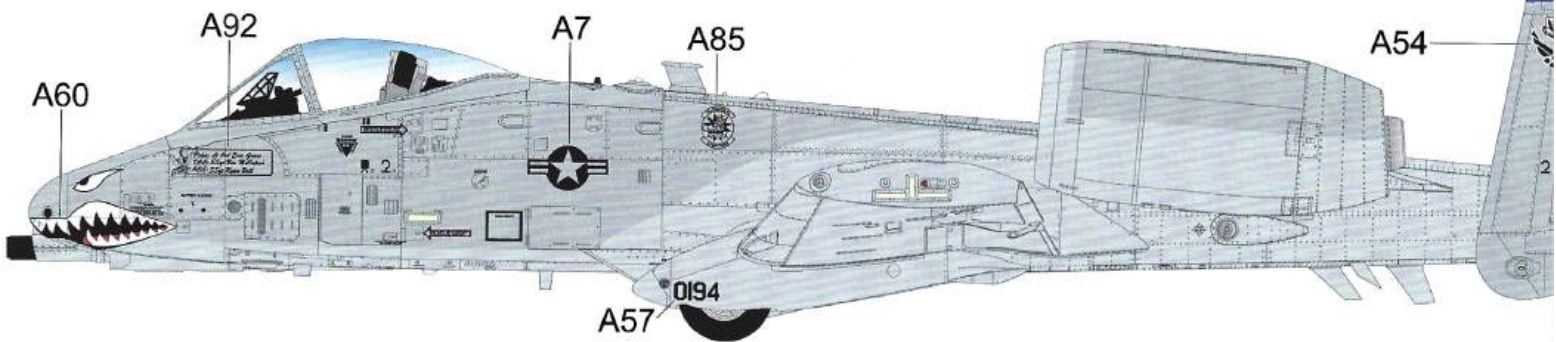
A7



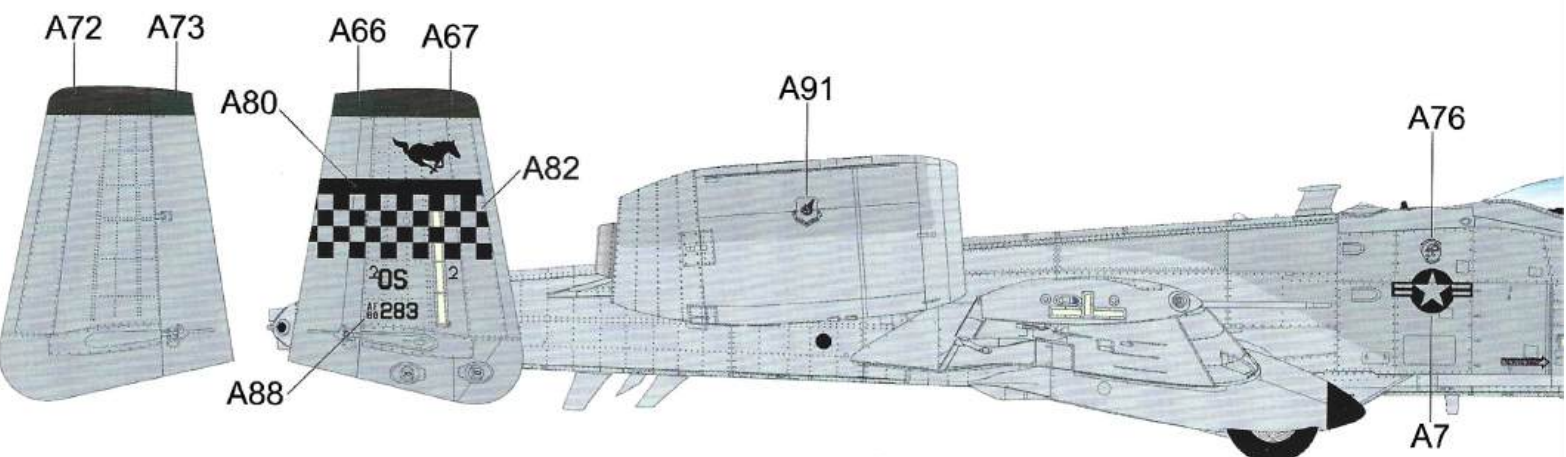
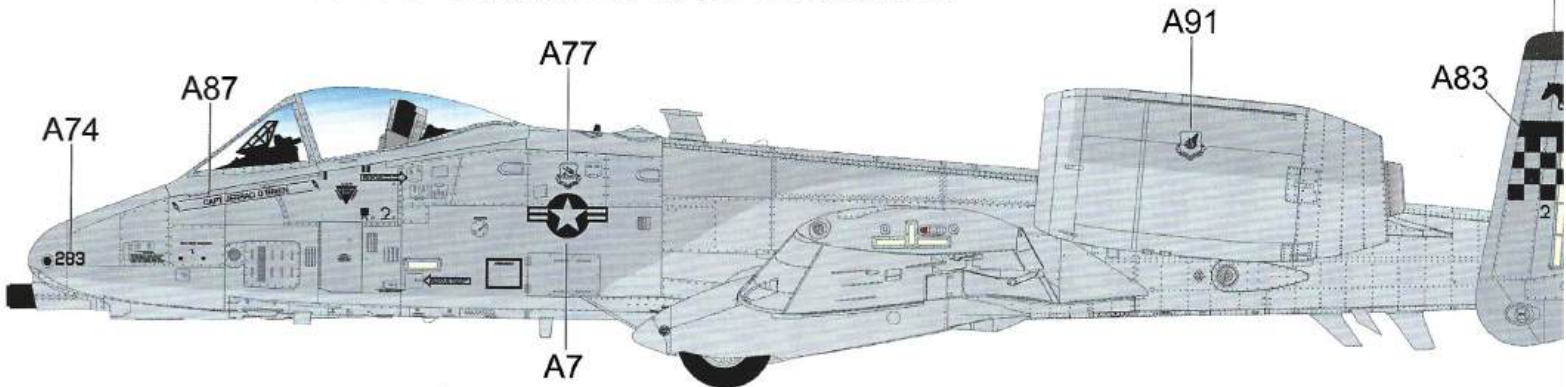
A-10C THUNDERBOLT

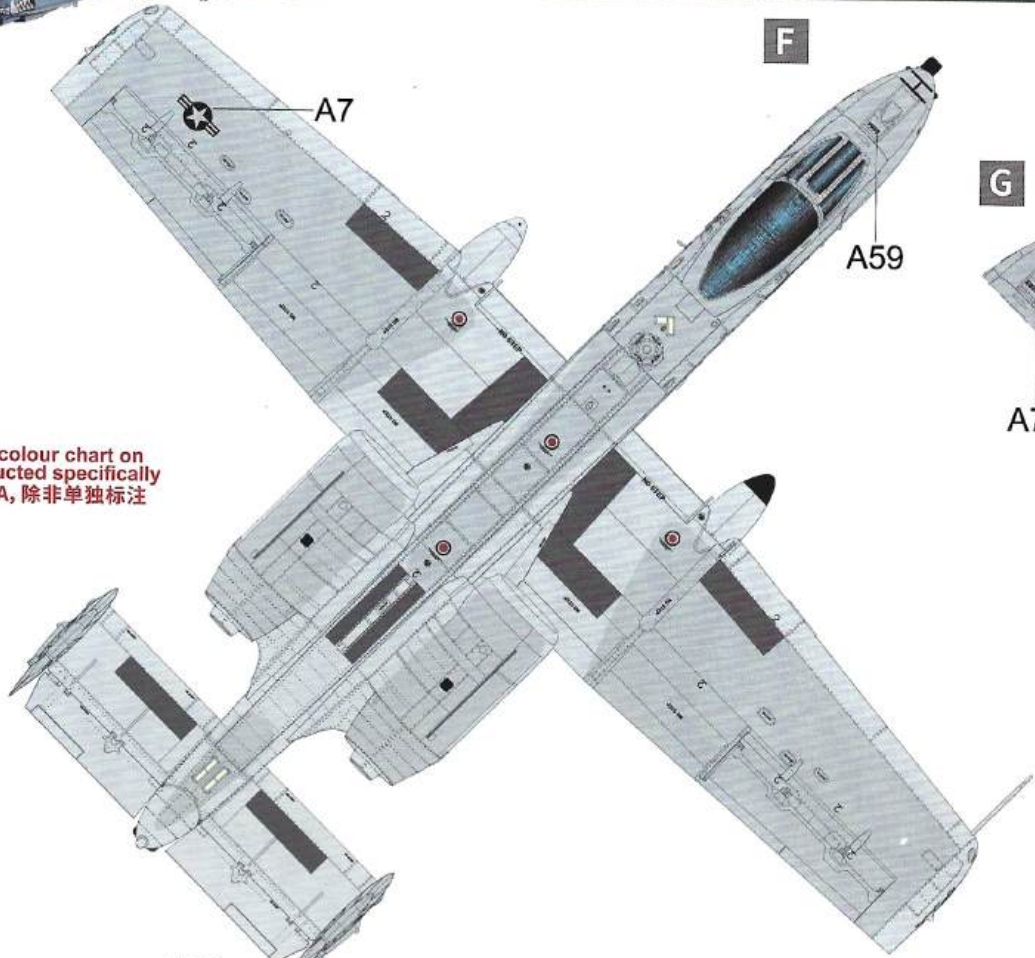
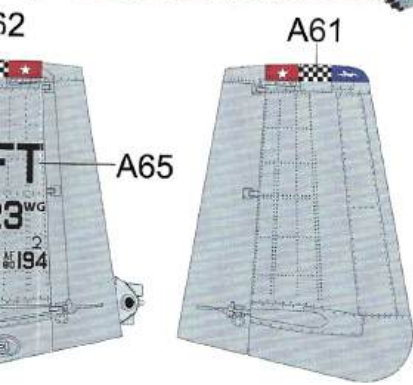
CLOSE AIR SUPPORT

F 80-0194 74th Fighter Squadron, "Flying Tigers", 23rd Wing, Langley AFB, USAF, 2011
 80-0194 美国空军 第23联队 74战斗机中队 "飞虎队" 兰利空军基地 2011

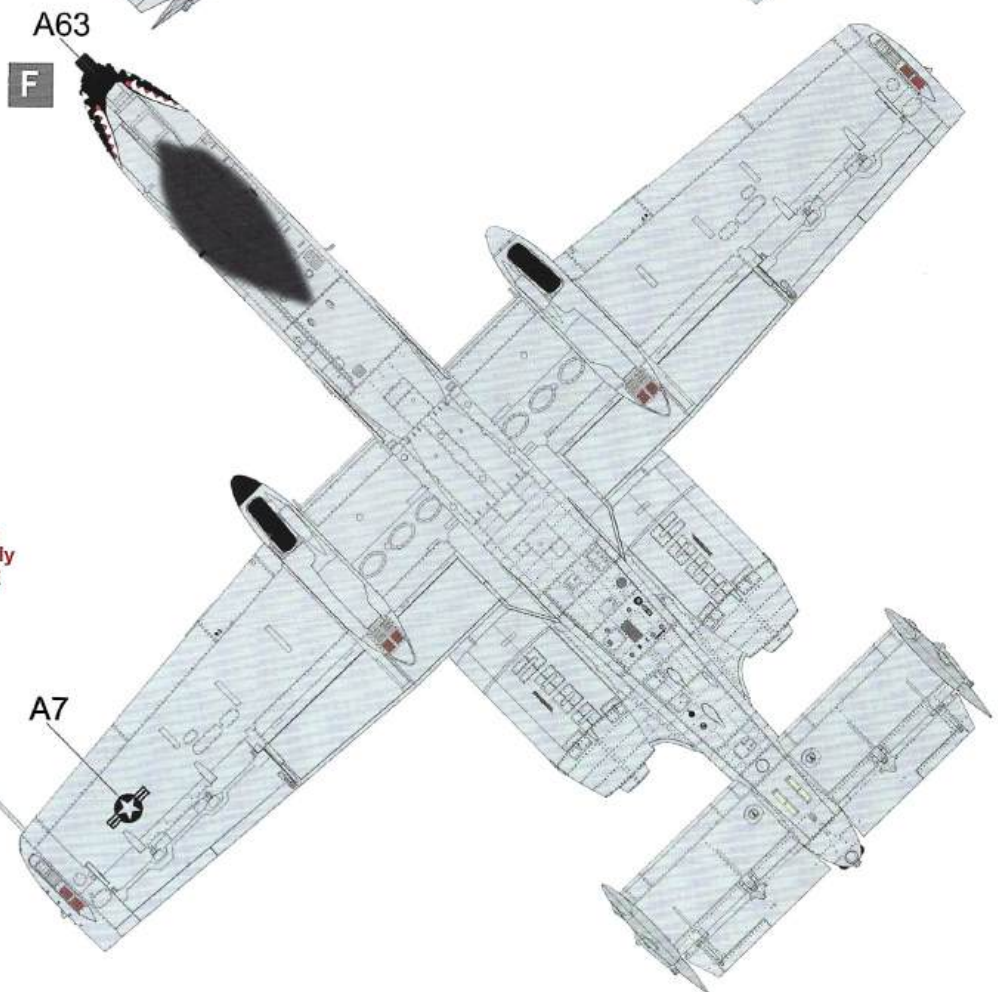
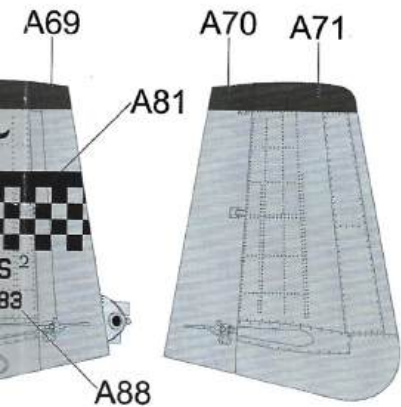


G 80-0283 25th Fighter Squadron, 51st Fighter Wing, Osan AB, PACAF, USAF, 2016
 80-0283 美国空军 太平洋空军 第51战斗机联队 25战斗机中队 乌山空军基地 2016

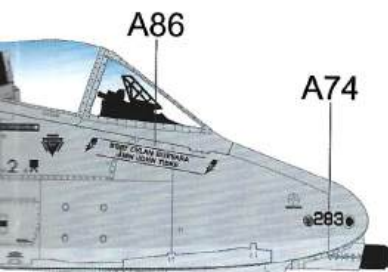




! Please refer to scheme A for colour chart on common details, unless instructed specifically
通用细节颜色漆号请参考涂装A, 除非单独标注



! Please refer to scheme A for colour chart on common details, unless instructed specifically
通用细节颜色漆号请参考涂装A, 除非单独标注



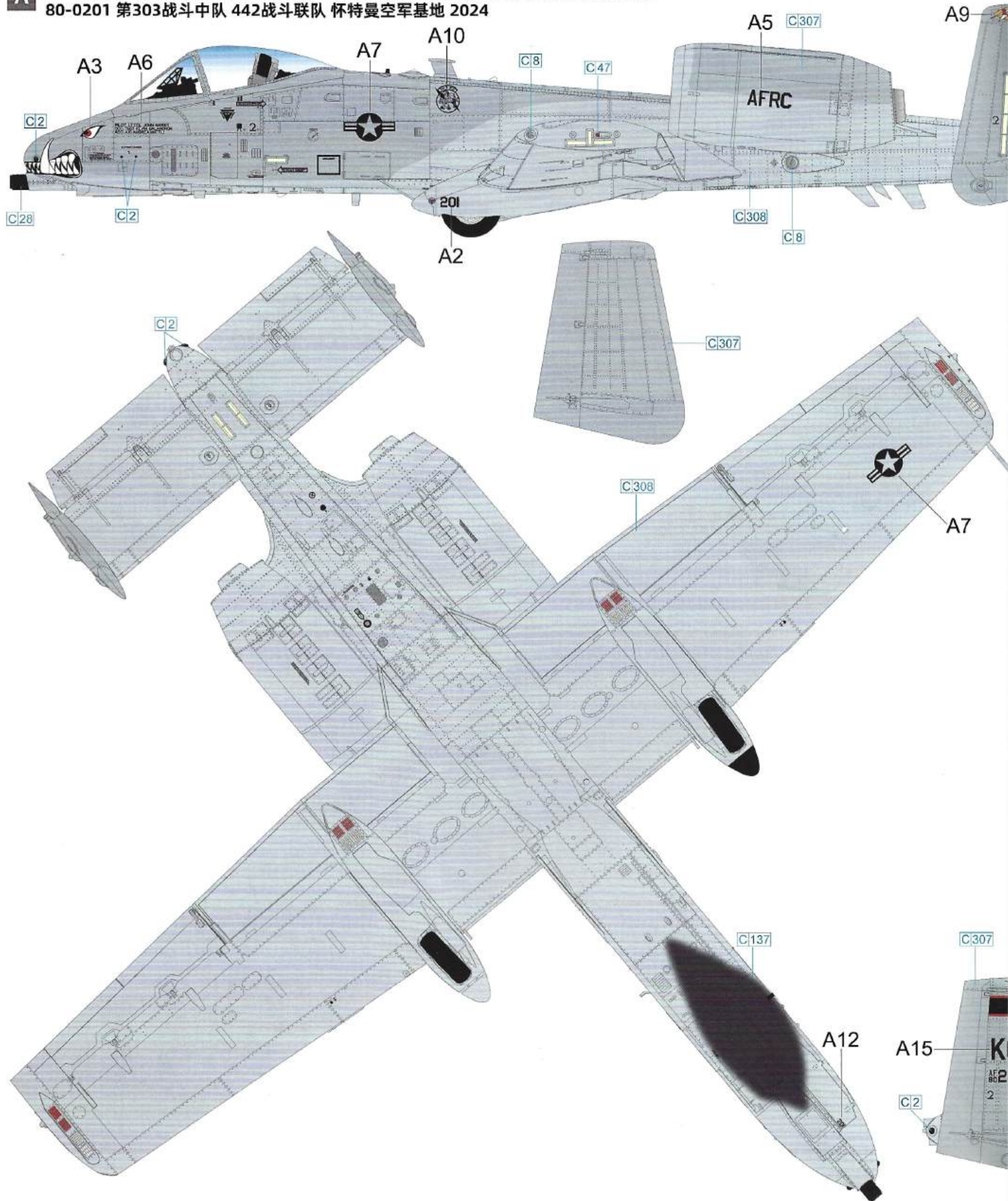


A-10C THUNDERBOLT

ATTACK

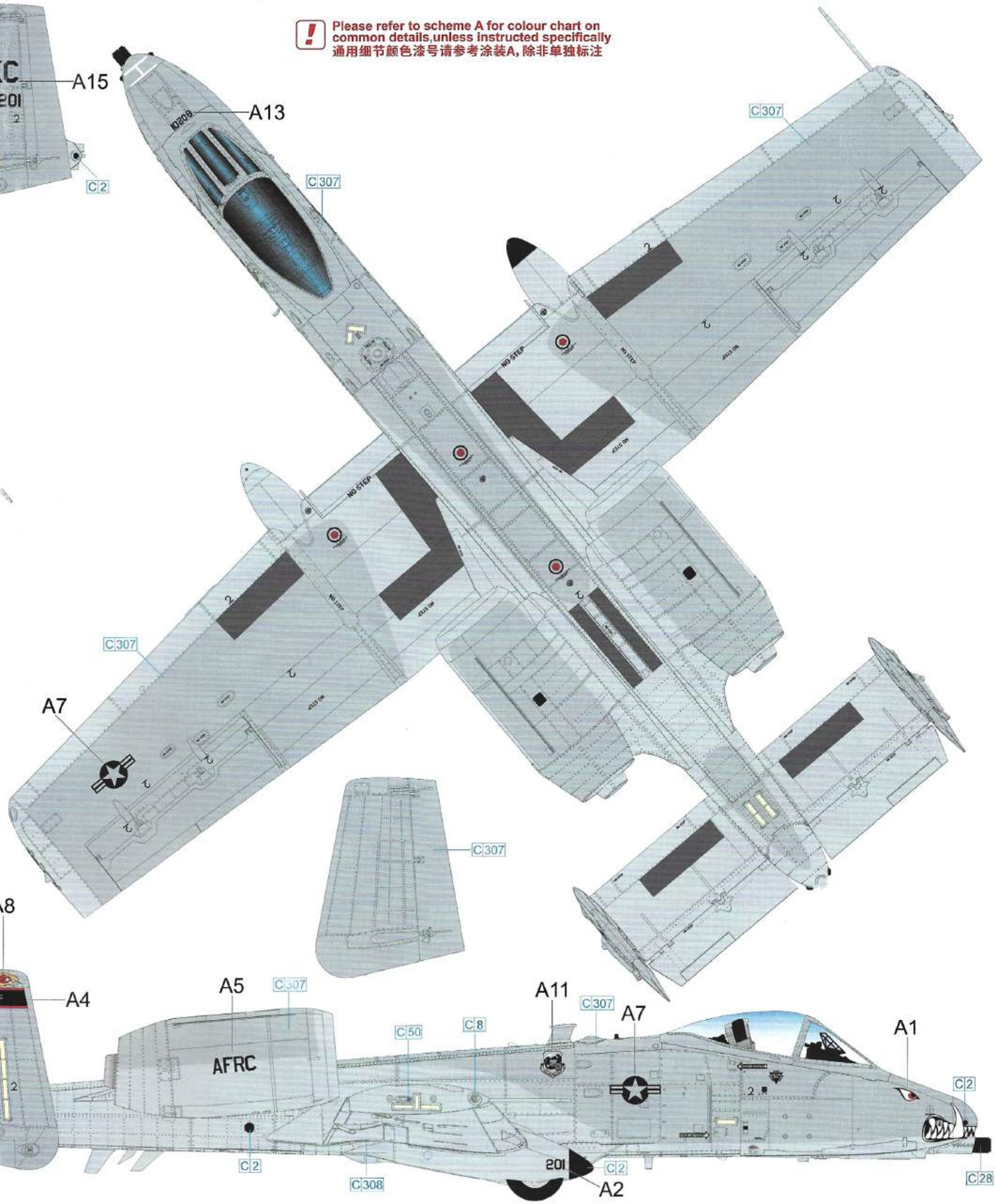
CLOSE AIR SUPPORT

A 80-0201 303rd Fighter Squadron, 442nd Fighter Wing, Whiteman AFB, 2024
80-0201 第303战斗中队 442战斗联队 怀特曼空军基地 2024



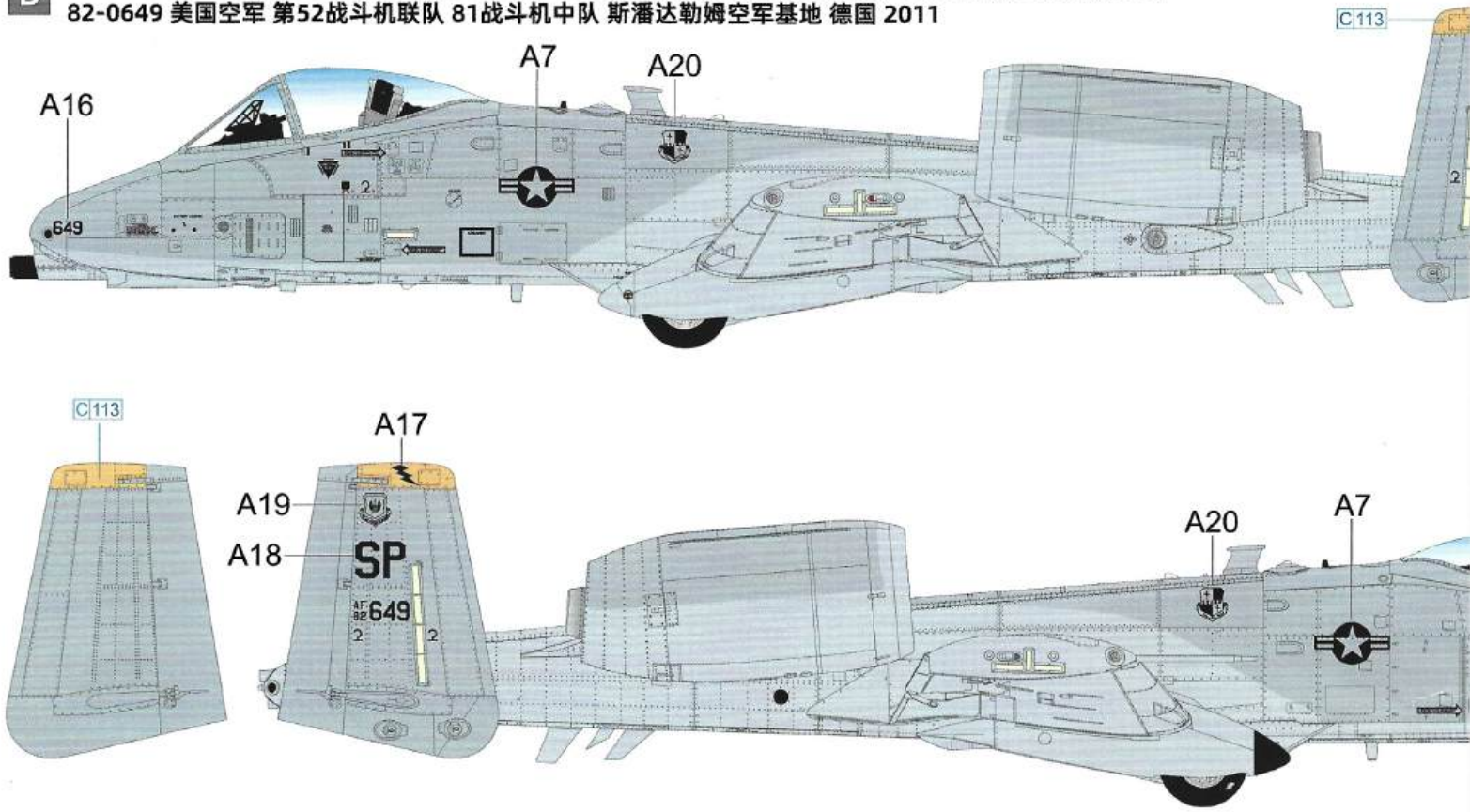


! Please refer to scheme A for colour chart on common details, unless instructed specifically
通用细节颜色漆号请参考涂装A, 除非单独标注

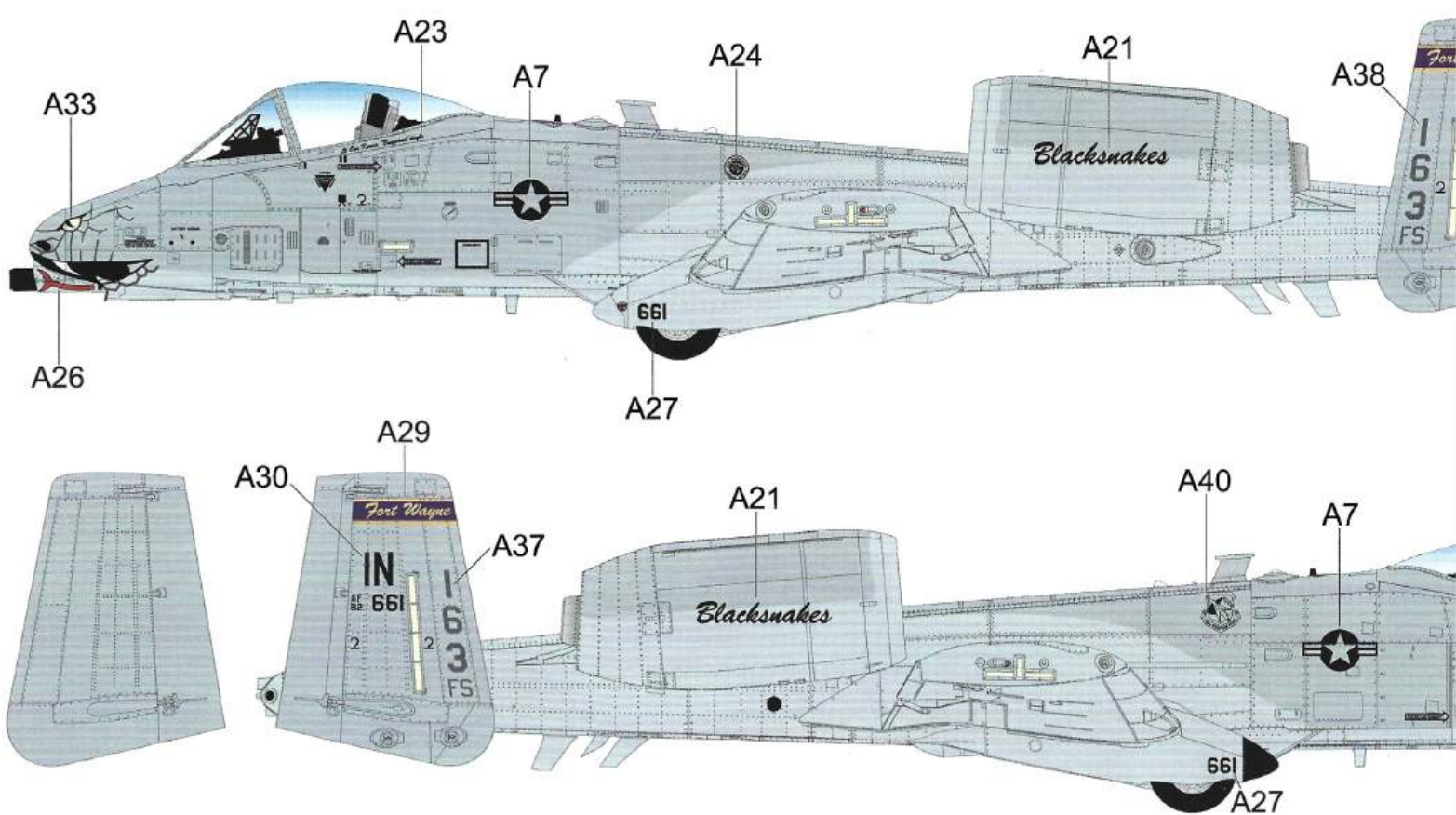




B 82-0649 81st Fighter Squadron, 52nd Fighter Wing, Spangdahlem AB, Germany, USAF, 2011
82-0649 美国空军 第52战斗机联队 81战斗机中队 斯潘达勒姆空军基地 德国 2011

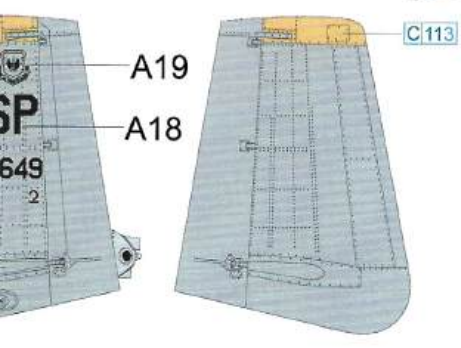


C 82-0661 163rd Fighter Squadron, 122nd Fighter Wing, Afghanistan, USANG, 2018
82-0661 美国空中国民警卫队 第122战斗机联队 163战斗机中队 阿富汗 2018





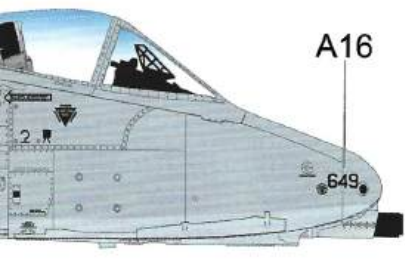
4



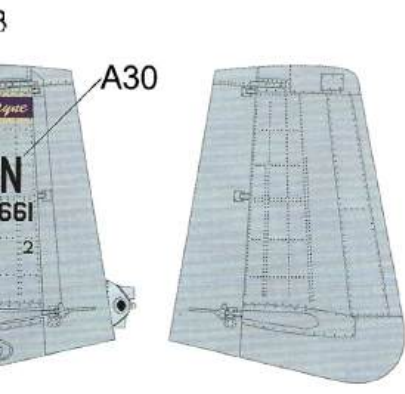
A19
A18

C113

! Please refer to scheme A for colour chart on common details, unless instructed specifically
通用细节颜色漆号请参考涂装A, 除非单独标注



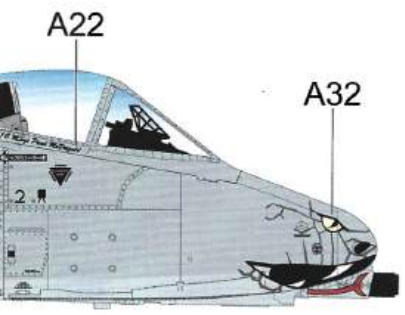
A16



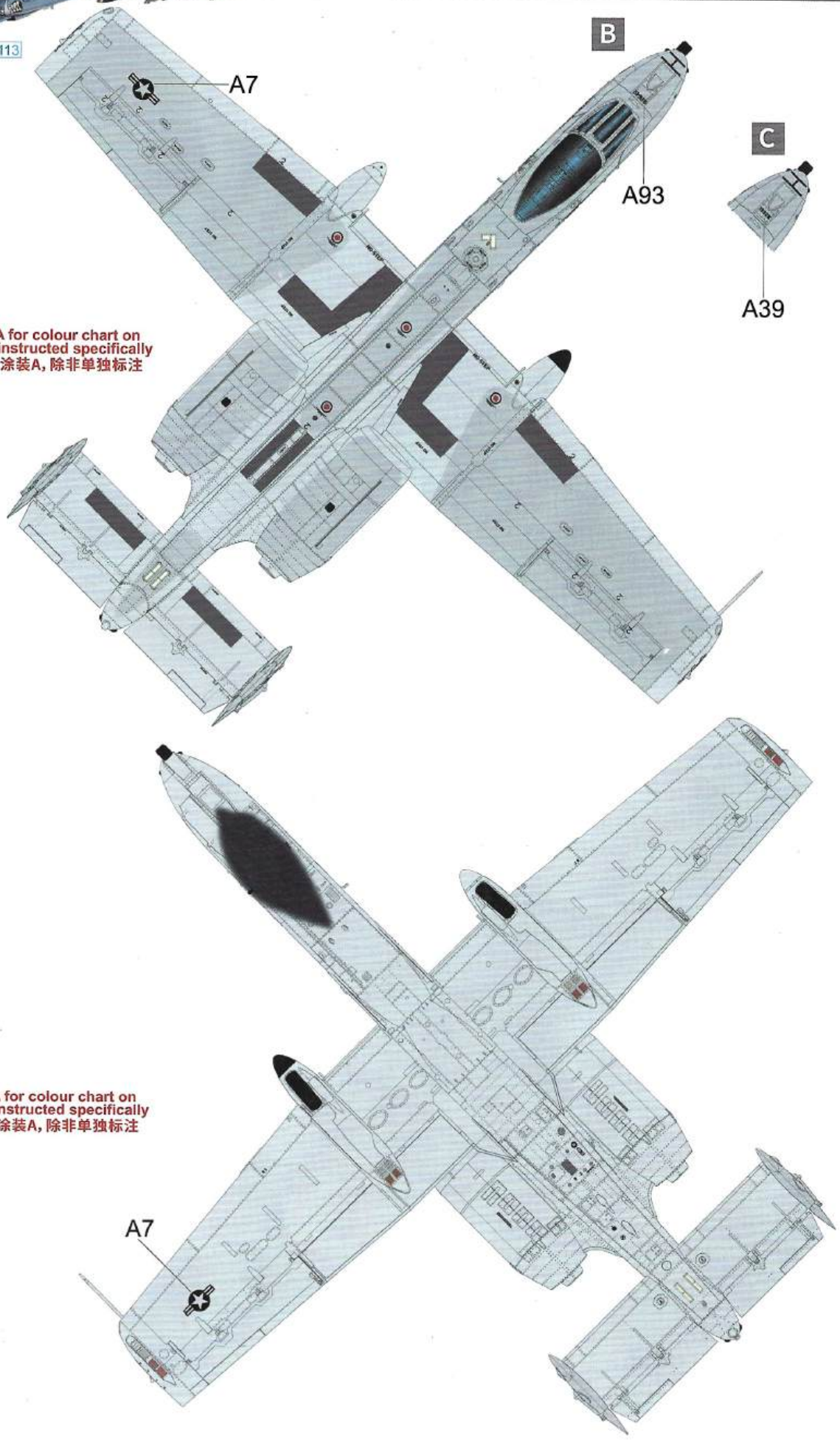
A30

A32

! Please refer to scheme A for colour chart on common details, unless instructed specifically
通用细节颜色漆号请参考涂装A, 除非单独标注



A22



A7

B

A93

C

A39

A7