

80253

1.72

Heller

**NORTHROP
F.5E TIGER II**

Vainqueur d'un concours visant à remplacer les vieux F-5A, le F-5E fit son premier vol le 11 août 1972. Très manœuvrable et très rapide il est utilisé dans le rôle d'«agresseur» pour l'entraînement tactique.

Longueur: 14,73 m
Envergure: 8,13 m
Hauteur: 4,08 m

As a winner in a competition aimed at replacing the old F-5A aircrafts, the F-5E first flight took place on August 11, 1972. Featuring a very good maneuverability and very rapid, this aircraft is utilized in the «aggressor» role for tactical training.

Length: 14,73 m
Wing span: 8,13 m
Height: 4,08 m

Als Gewinner eines Wettbewerbs, der darauf abzielte die alten F-5A zu ersetzen, machte die F-5E ihren Erstflug am 11. August 1972. Aufgrund ihrer grossen Wendigkeit und hohen Geschwindigkeit wird sie in der Rolle des «Angriffers» für das taktische Flugtraining eingesetzt.

Länge: 14,73 m
Spannweite: 8,13 m
Höhe: 4,08 m

El F-5E, vencedor de un concurso organizado para sustituir a los viejos F-5A, efectuó su primer vuelo el 11 de Agosto de 1972. Dado que es muy manejable y muy rápido, es utilizado como «agresor» para el entrenamiento táctico.

Longitud: 14,73 m
Envergadura: 8,13 m
Altura: 4,08 m

Vincitore del concorso per la sostituzione dei vecchi F-5A, l'F-5E volò per la prima volta l'11 agosto 1972. Molto manovrabile e rapido, è usato nel ruolo di «aggressor» per l'addestramento tattico.

Lunghezza: 14,73 m
Apertura alare: 8,13 m
Altezza: 4,08 m

De F-5E, de winnaar van het concours uitgeschreven met het doel de oude F-5A te vervangen, heeft zijn eerste vlucht gemaakt op 11 augustus 1972. Hij is bijzonder wendbaar en zeer snel en wordt gebruikt in de rol van «aanvaller» bij tactische training.

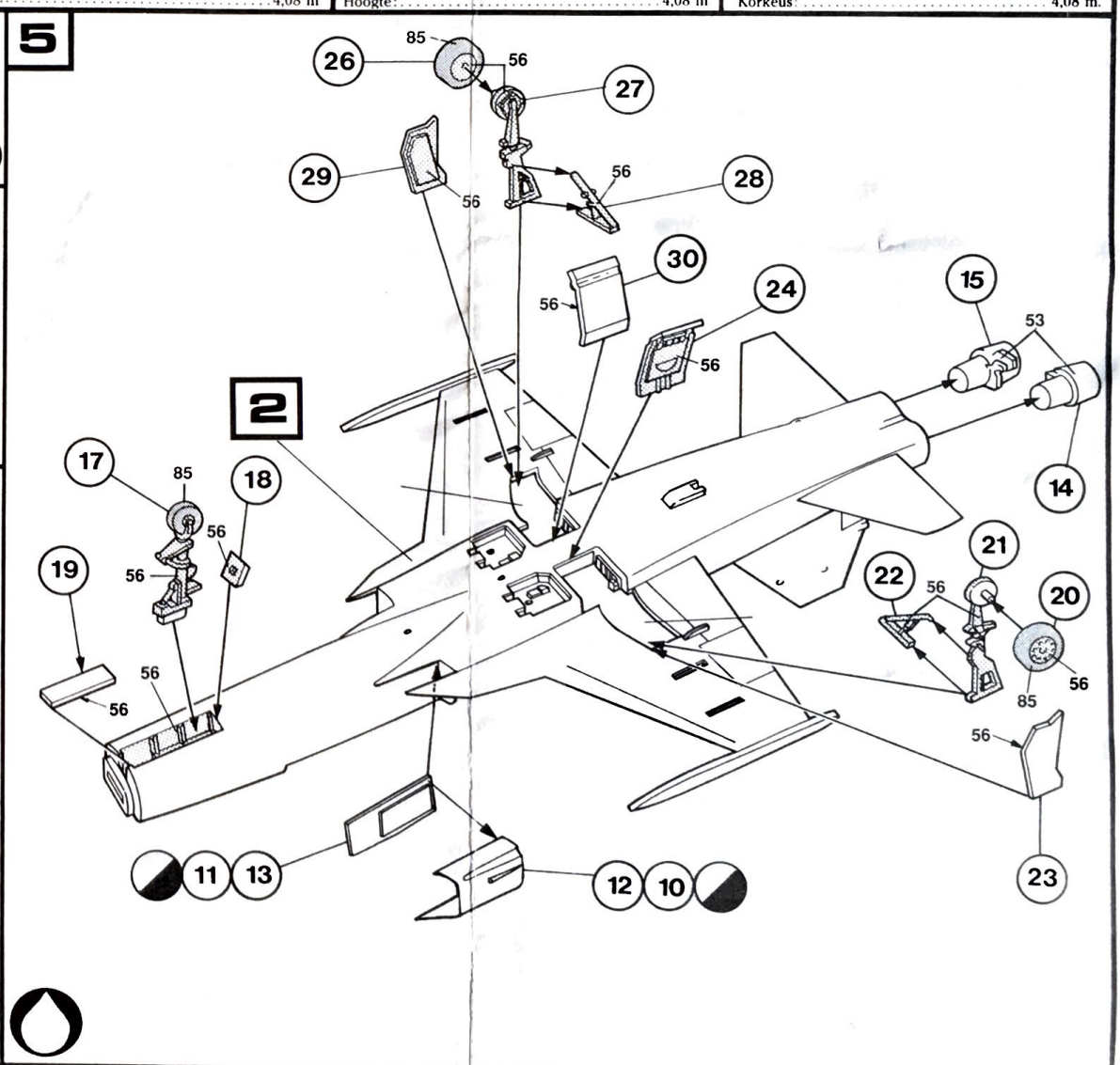
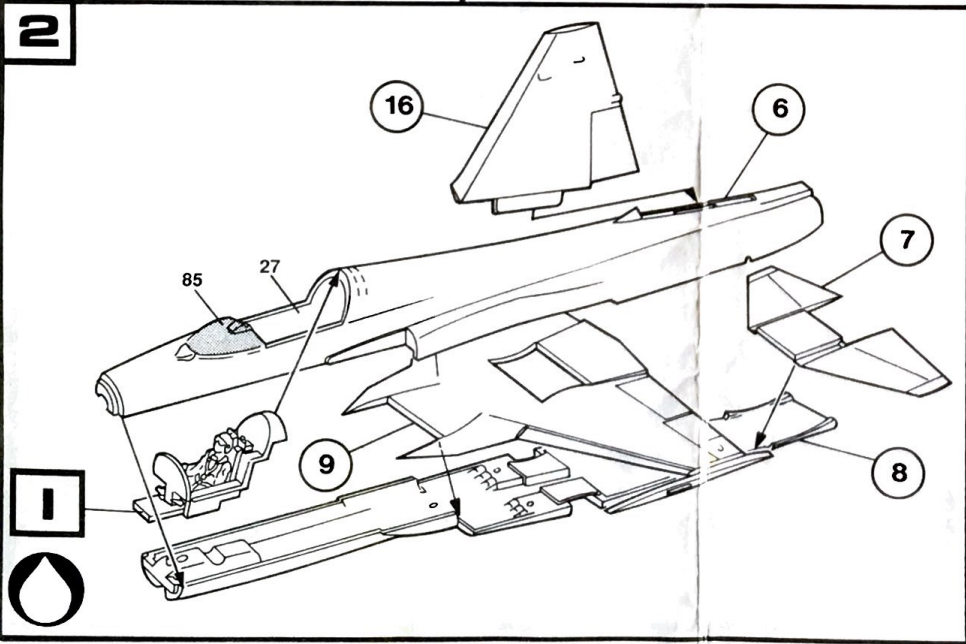
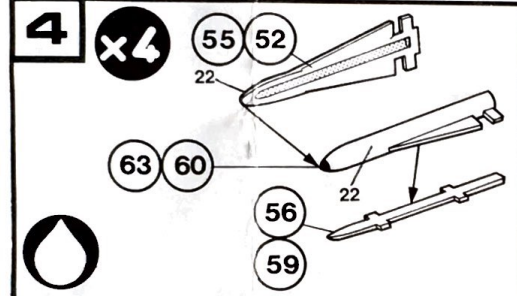
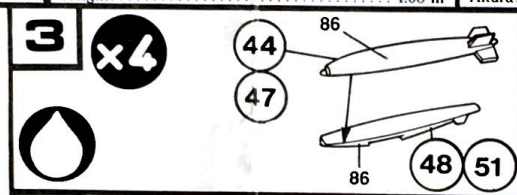
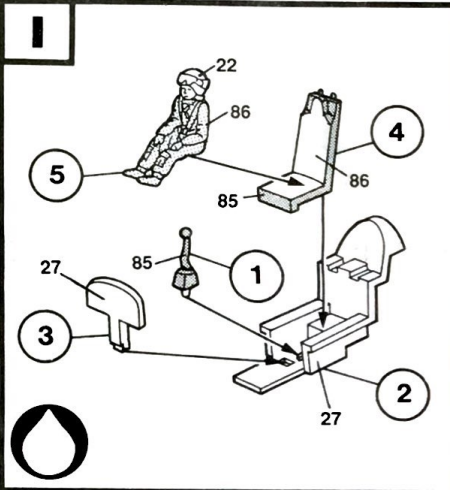
Lengte: 14,73 m
Spanwijdte: 8,13 m
Hoogte: 4,08 m

F-5E blev vinnare vid en tävling som utlysts för att ersätta de gamla F-5A orna och gjorde sin första flygning den 11 augusti 1972. Planet är mycket lättmanövrerat och snabbt och särskilt användbart som «anfallare» vid taktiska övningar.

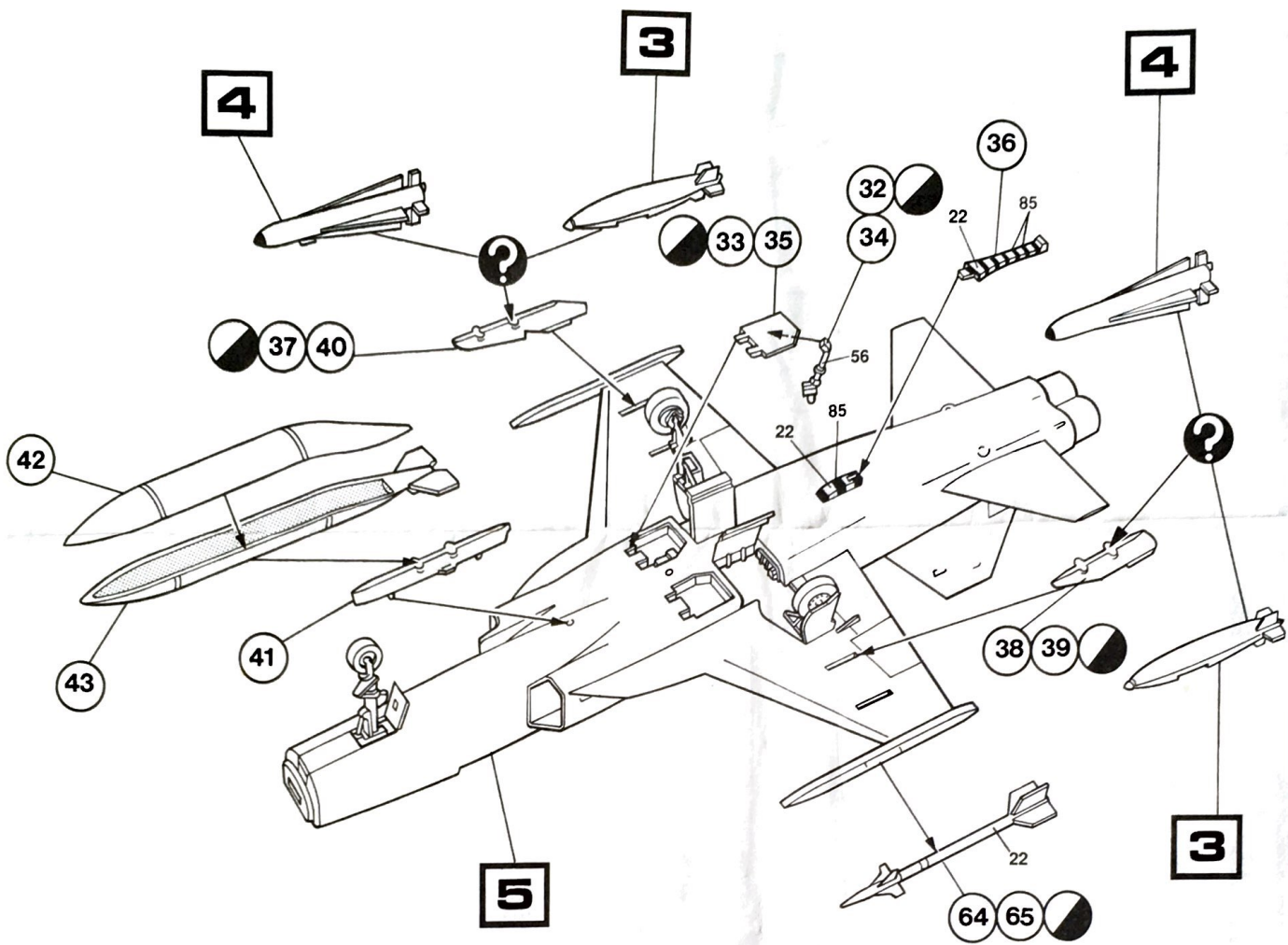
Längd: 14,73 m
Vingbredd: 8,13 m
Höjd: 4,08 m

F-5E voitti kilpailun, jonka tarkoituksena oli löytää seuraaja vanhalle mallille F-5A, ja lensi ensimmäisen lentonsa 11 elokuuta 1972. Helposti ohjattavana ja erittäin nopea ana sitä käytetään «hyökkääjänä» taisteluvälennuksessa.

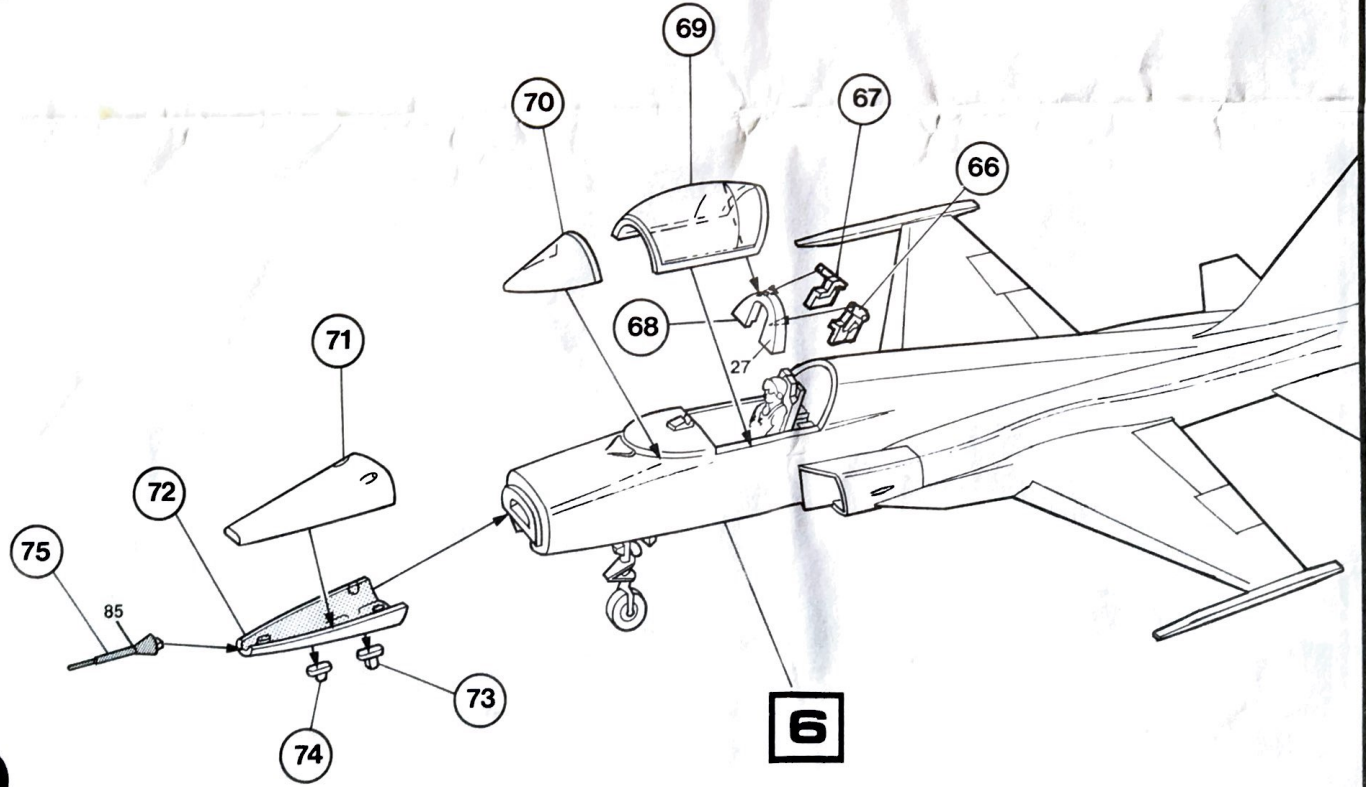
Pituus: 14,73 m
Siipienväli: 8,13 m
Korkeus: 4,08 m



6

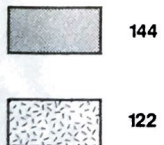
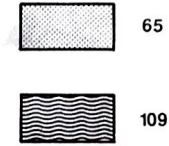
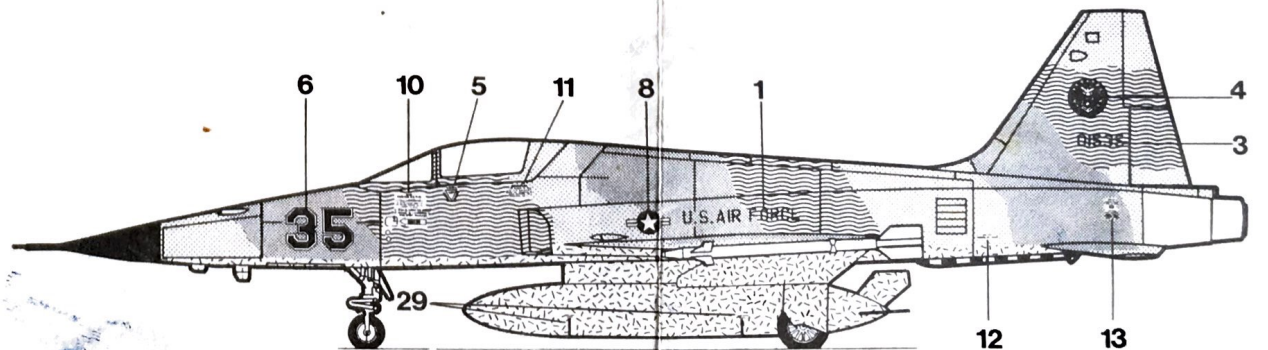
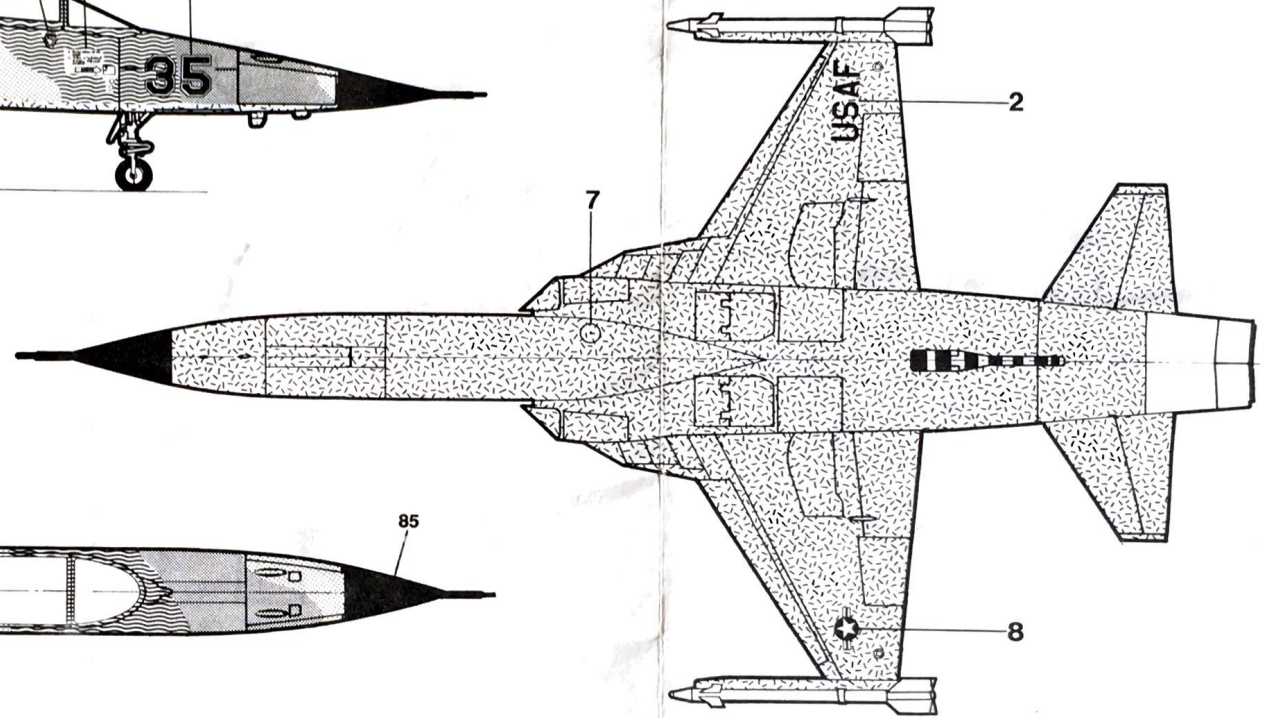
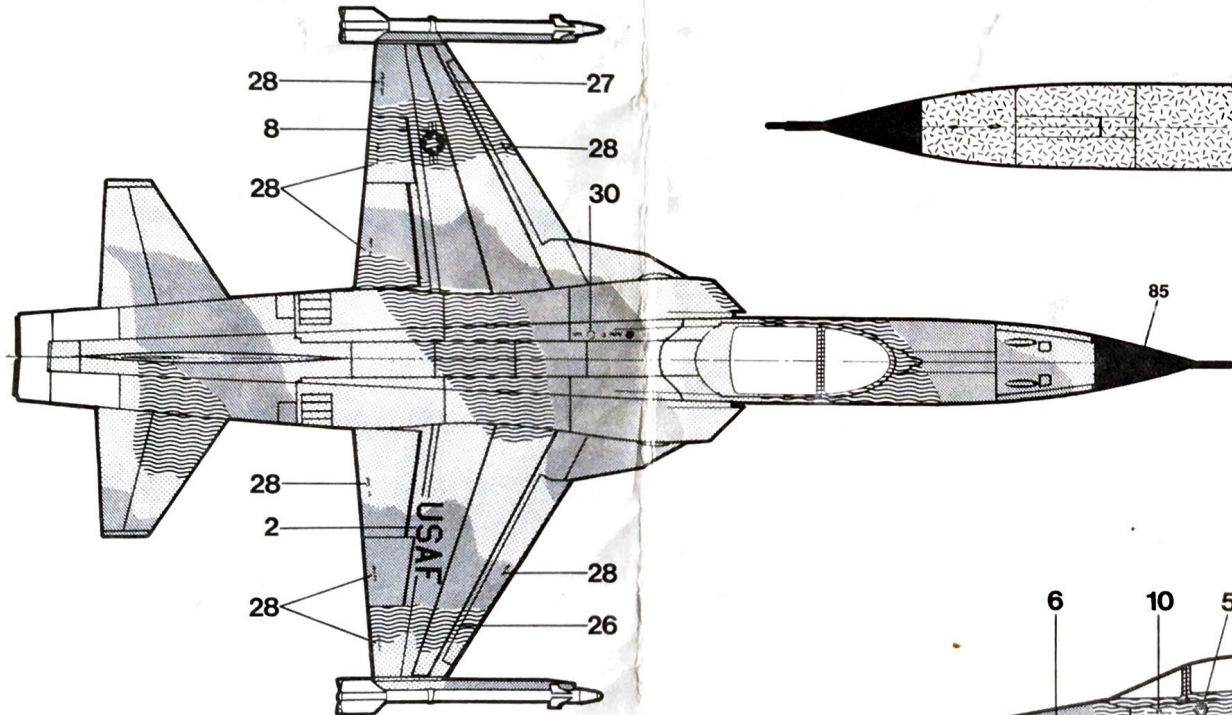
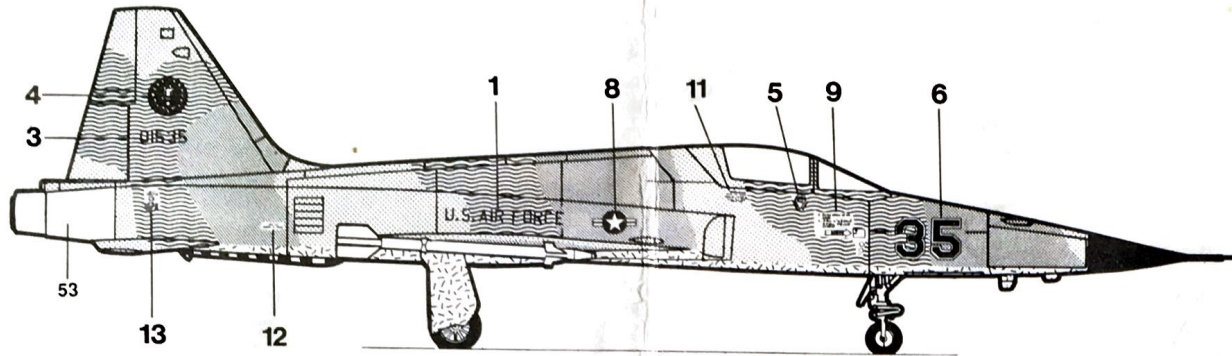


7



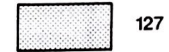


U.S.A:F.5E 527 TFTAS Alconbury 1980

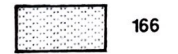




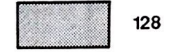
SUISSE: F-5E 11^e Escadrille Dübendorf 1988



127



166



128

