

# НЕМЕЦКИЙ БОМБАРДИРОВЩИК ЮНКЕРС JU-88 A4



**МАСШТАБ 1:72**  
**SCALE 1:72**

№7282

## GERMAN BOMBER JUNKERS JU-88 A4

**СДЕЛАНО В РОССИИ**  
**MADE IN RUSSIA**

### ЮНКЕРС Ju-88A4

Ju-88A4 – самая удачная и массовая модификация немецкого среднего бомбардировщика Junkers. Конструкторы усилили оборонительное вооружение и бронезащиту экипажа, заменили устаревшие пулеметы MG-15 на более совершенные MG-81. Первой проверкой боем для Ju-88A4 стали сражения в небе нашей страны, разгоревшиеся после нападения Германии на СССР, впоследствии эти самолеты воевали на всех театрах военных действий от крайнего Севера до Африки.

### JUNKERS Ju-88A4

The Junkers Ju-88A4 Bomber was introduced early 1941 by the German Luftwaffe, all later A-variants were based on this design. The first combat test for the A4 were battles in the skies of the USSR after the German attack. The A4 fought extensively at all fronts, from the Mediterranean to North Europe. Some were delivered to allies of German such as Finland, Romania, Italy and others.

### JUNKERS Ju-88A4

Die deutsche Luftwaffe stellte den Ju-88A4 Bomber Anfang 1941 in Dienst, alle späteren A-Varianten basierten auf diesem Typ. Die ersten Kampfeinsätze dieses Flugzeuges fanden während des Russlandfeldzuges statt. Die Ju-88A4 wurde später an allen Fronten eingesetzt – vom Mittelmeer bis zur Arktis. Auch Verbündete des Deutschen Reiches wie Finnland, Italien, Rumänien wurden damit beliefert.

### JUNKERS Ju-88A4

Le bombardier Junkers Ju-88A4 entra en service en 1941 dans la Luftwaffe. Toutes les versions A ultérieures étaient basées sur la même cellule. La première utilisation au combat du A4 se déroula lors de l'invasion de l'Union Soviétique. Le A4 servit sur tous les fronts du nord de l'Europe à la Méditerranée. Certains furent fournis à des alliés de l'Allemagne comme la Finlande, la Roumanie et l'Italie.

### JUNKERS Ju-88A4

Il bombardiere Junkers Ju-88A4 fu lanciato all'inizio del 1941 dalla Luftwaffe Tedesca, tutte le successive versioni A furono basate su questo design. I primi combattimenti per gli A4 avvennero nei cieli della USSR dopo l'attacco tedesco. L'A4 combatté su tutti i fronti, dal Mediterraneo al Nord Europa. Alcuni furono consegnati agli alleati tedeschi come Finlandia, Romania, Italia e altri.

### JUNKERS Ju-88A4

El bombardero Junkers Ju-88A4 fue introducido a principios de 1941 por la Luftwaffe alemana, todas las variantes posteriores se basaron en este diseño. El primer test en combate de los A4 fueron las batallas en los cielos de la URSS después del ataque alemán. El A4 combatió ampliamente en todos los frentes, desde el Mediterraneo al Norte de Europa. Algunos fueron suministrados a los aliados alemanes tales como Finlandia, Rumania, Italia y otros.

**Прежде, чем приступить к сборке модели, внимательно ознакомьтесь с инструкцией.**

**ВНИМАНИЕ!**

Сборку и окраску модели следует проводить в хорошо проветриваемом помещении вдали от источников огня.

Сборку модели производите согласно схеме. Для удобства каждая деталь на сборочной схеме обозначена номером, соответствующим номеру на литниковой рамке.

Детали следует отделять от литников ножом или другим режущим инструментом (соблюдая осторожность при работе с острыми предметами). Места среза деталей зачистите ножом или наждачной бумагой.

Модель рекомендуется окрашивать специальными красками для пластиковых

моделей, выпускаемыми предприятием «ЗВЕЗДА».

Приступая к сборке модели, заранее ознакомьтесь со схемой окраски.

Перед окраской модель рекомендуется обезжирить, например, мыльным раствором и тщательно просушить.

Краски и клей в комплект не входят.

Для сборки модели рекомендуется использовать клей, выпускаемый предприятием «ЗВЕЗДА».

Используйте минимальное количество клея. Избегайте его попадания на окрашенные поверхности модели.

**ВНИМАНИЕ!**

**ATTENTION - Useful advice!**  
Study the instructions carefully prior to assembly. Remove parts from frame with a sharp knife or a pair of scissors and trim away excess plastic. Do not pull off parts. Assemble the parts in numerical sequence. Use plastic cement ONLY and use cement sparingly to avoid damaging the model. Paint small parts before detaching them from frame. Remove paint where parts are to be cemented.

**ACHTUNG - Ein nützlicher Rat!**  
Vor der Montage die Zeichnung aufmerksam studieren. Die einzelnen Montageteile mit einem Messer oder einer Schere vom Spritzling sorgfältig entfernen. Eventuelle Grate werden mit einer Klinge oder feinem Schmirgelpapier beseitigt. Keinesfalls die Montageteile mit den Händen entfernen. Bei der Montage der Tafelnumerierung folgen. Die Nummer der schon montierten Teile auf dem Spritzling ankreuzen. Bitte nur Plastikklebstoff verwenden.

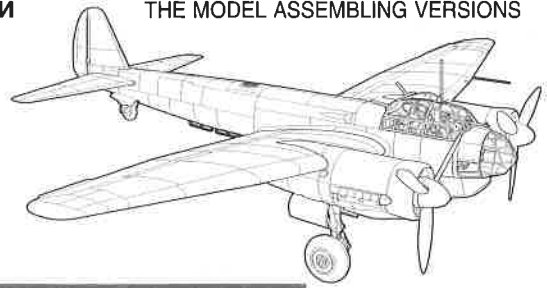
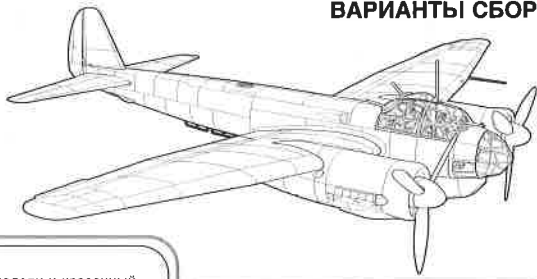
**ATTENZIONE - Consigli utili!**  
Prima di iniziare il montaggio, studiare attentamente il disegno. Staccare con molta cura i pezzi dalle stampate, usando un taglia-balsa oppure un paio di forbici e togliere con una piccola lima o con carta vetro fine eventuali bavature. Mai staccare i pezzi con le mani. Montarli seguendo l'ordine della numerazione delle tavole. Eliminare dalla stampata il numero del pezzo appena montato, facendogli sopra una croce.

**ATENCION - Consejos útiles!**  
Estudiar las instrucciones cuidadosamente antes de comenzar el montaje. Separar las piezas de las bandejas con un cuchillo afilado o un par de tijeras, y retirar el exceso de plástico o rebaba. No arrancar las piezas. Montar las piezas en orden numérico. Utilizar SOLAMENTE pegamento para plástico y en poca cantidad para evitar que se dane el modelo. Pintar las piezas pequeñas antes de separarlas de la bandeja. Retirar la pintura de los lugares por donde se deban pegar las piezas.

**ATTENTION - Conseils utiles!**  
Avant de commencer le montage, étudier attentivement le dessin. Détacher avec beaucoup de soin les morceaux des moules en usant un massicot ou bien un pair de ciseaux et couper avec une petite lame ou avec de papier de verre fin ébarbages éventuels. Jamais détacher les morceaux avec les mains. Monter les en suivant l'ordre de la numération des tables. Eliminer de la moule le numéro de la pièce qui vient d'être montée, en le bifant avec une croix. Employer seulement de la colle pour polystyrol.

**ВАРИАНТЫ СБОРКИ МОДЕЛИ**

**THE MODEL ASSEMBLING VERSIONS**



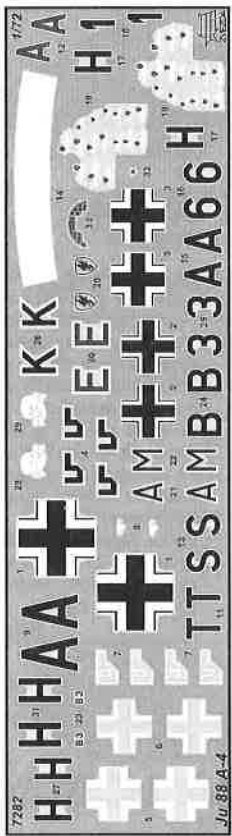
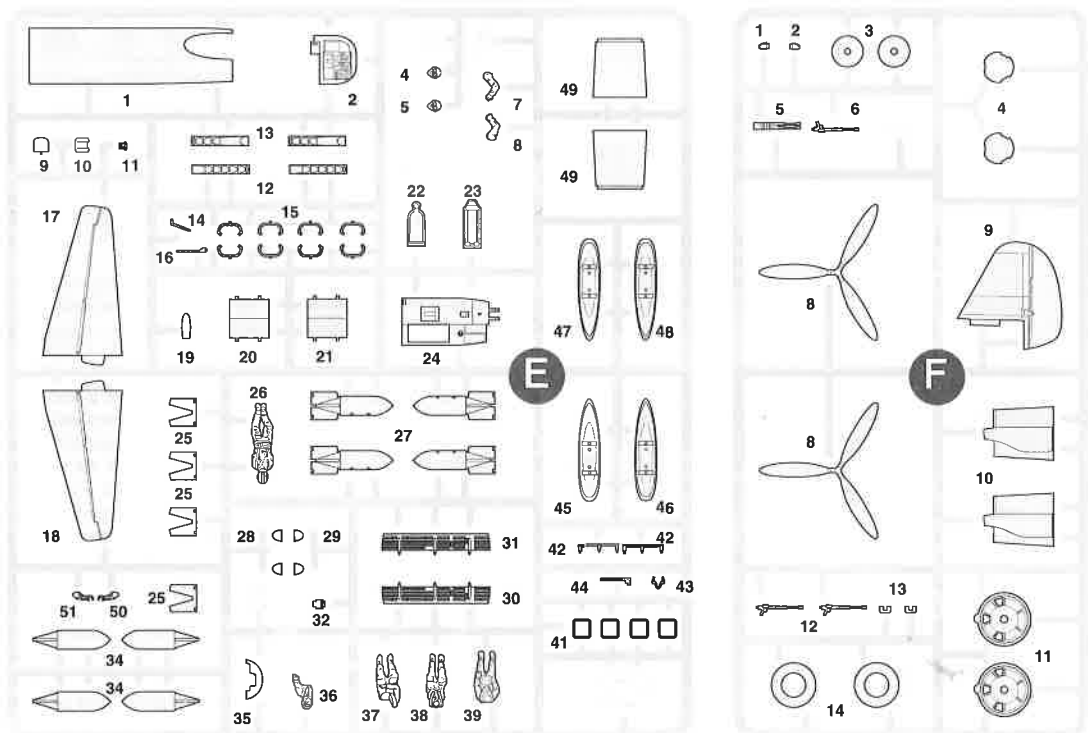
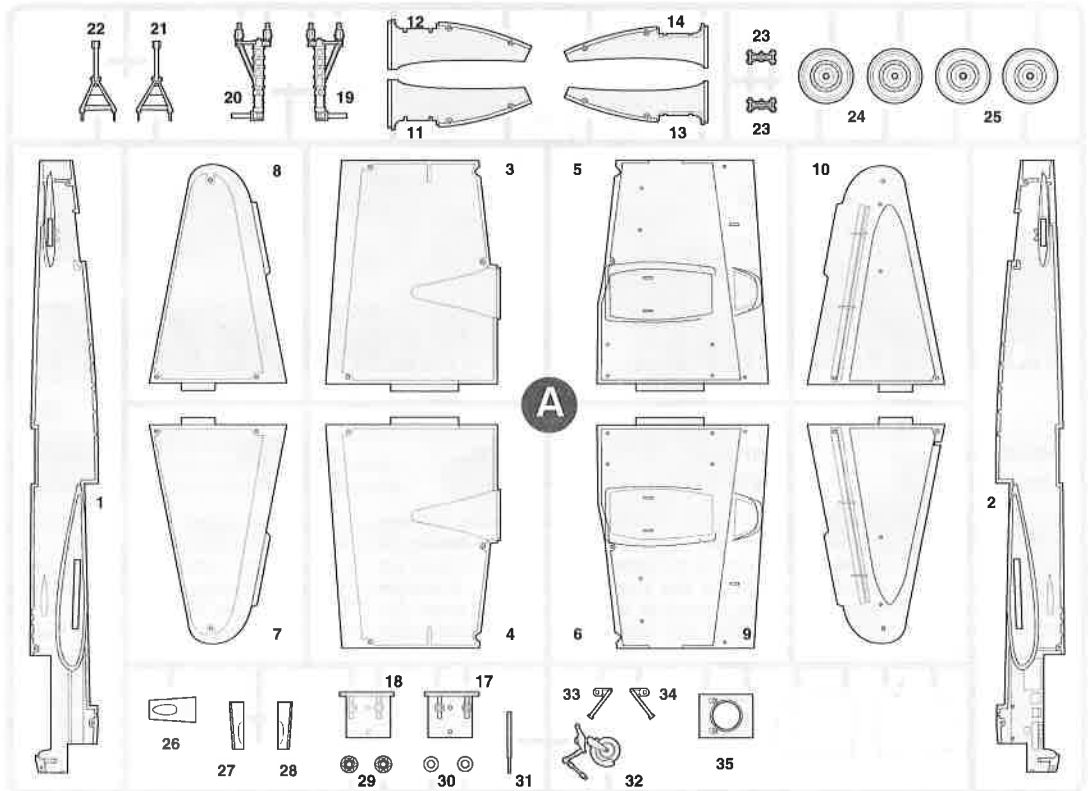
**ВАРИАНТ 1 / VERSION 1**

**ВАРИАНТ 2 / VERSION 2**

Любые модели и красочный каталог предприятия «ЗВЕЗДА», вы можете приобрести по почте, прислав заявку по адресу:

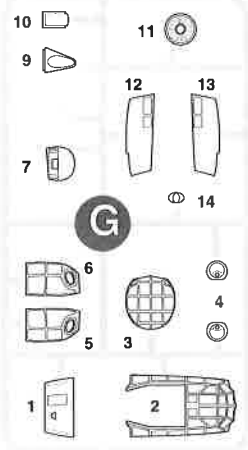
141730, Московская обл., г. Лобня, ул. Промышленная, д.2, ООО «ЗВЕЗДА»  
www.zvezda.org.ru

СОХРАНИТЕ ЭТОТ КУПОН для ВОЗМОЖНЫХ ОБРАЩЕНИЙ



DECAL

ДЕКАЛЬ



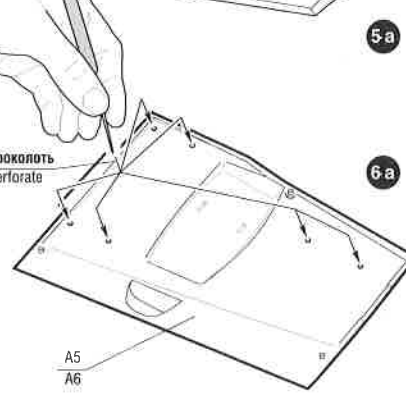
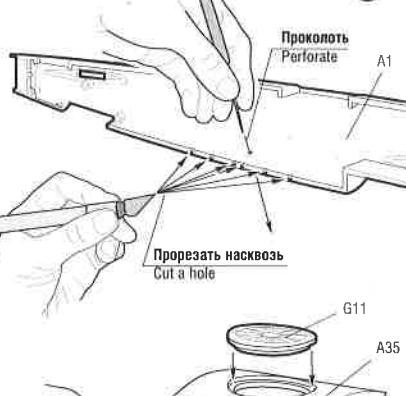
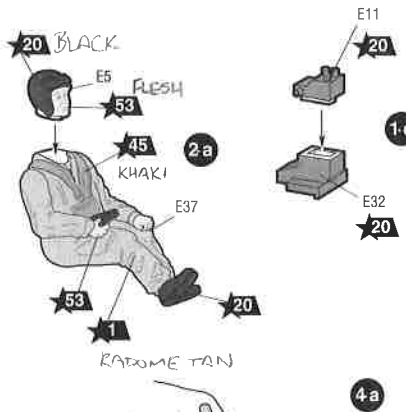
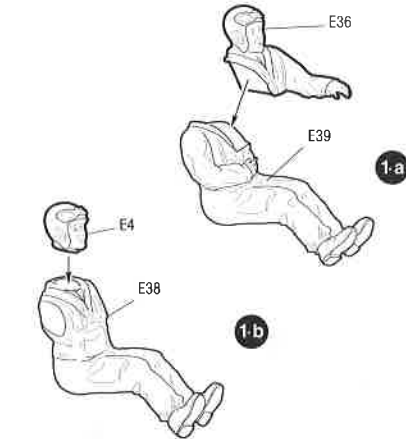
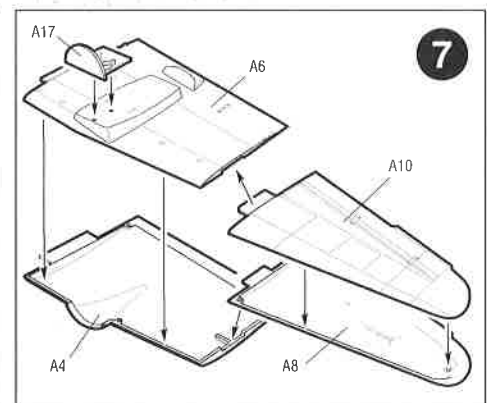
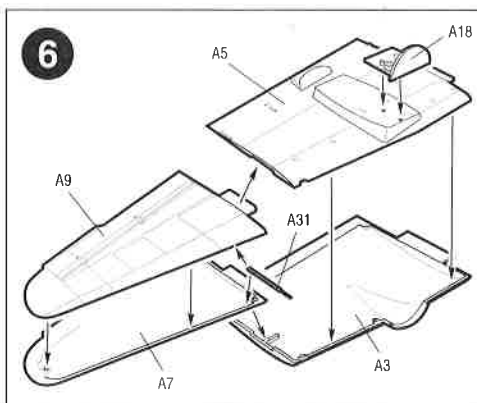
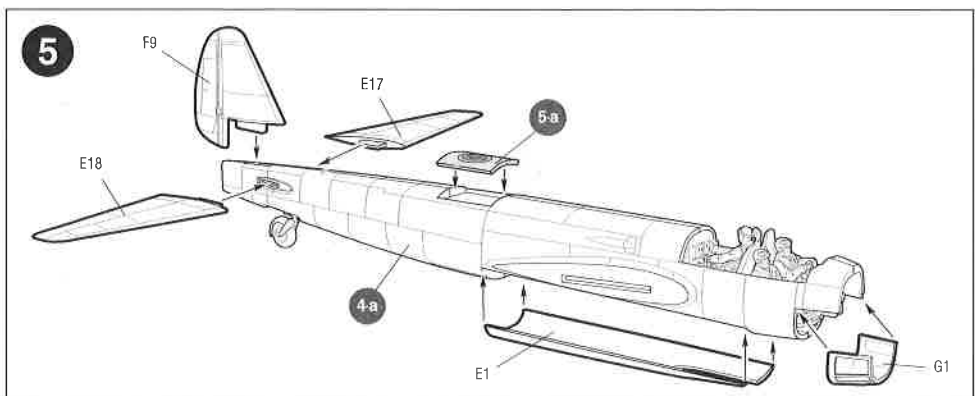
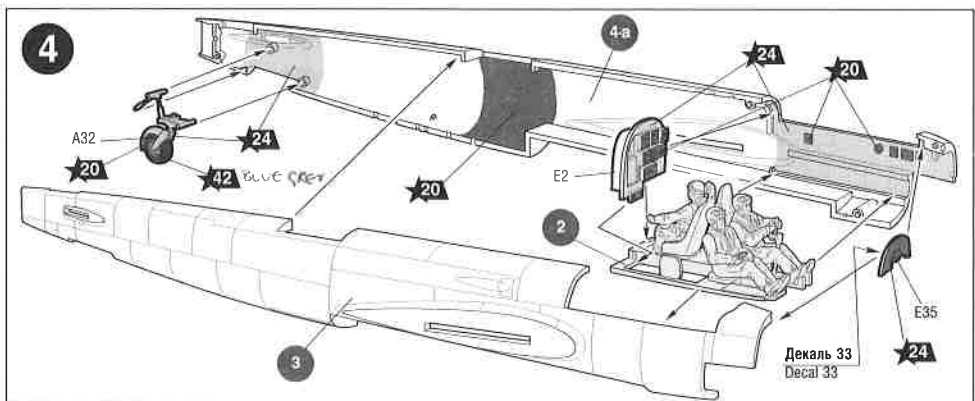
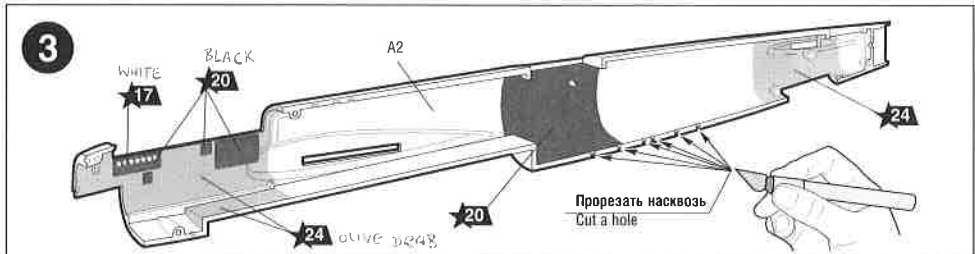
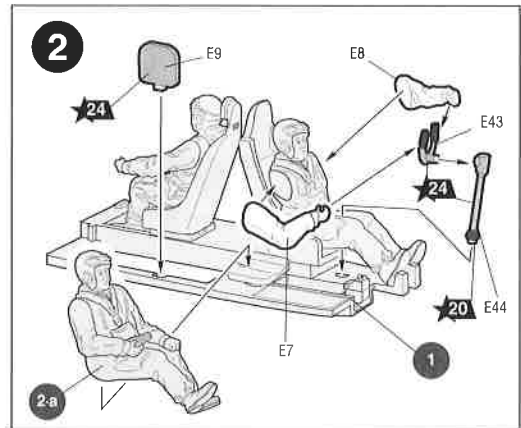
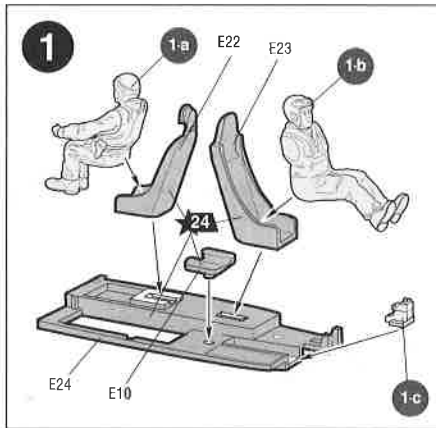
G

E

F

Приклеить деталь на указанное место  
To glue a detail on the specified place

Установить деталь на указанное место без клея  
To establish a detail on the specified place without glue

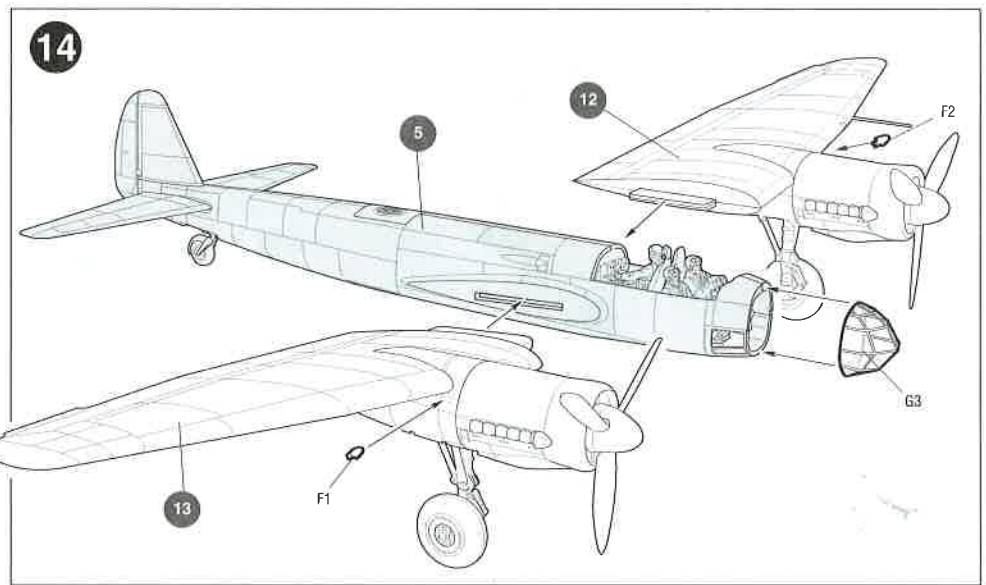
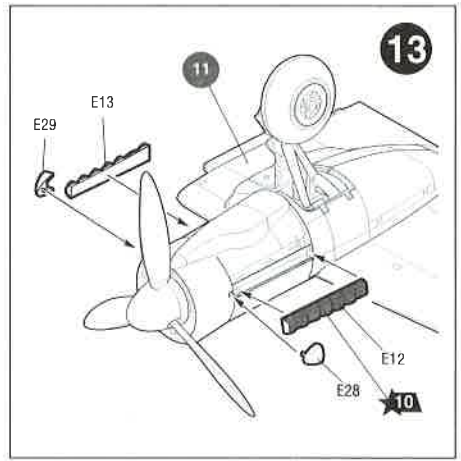
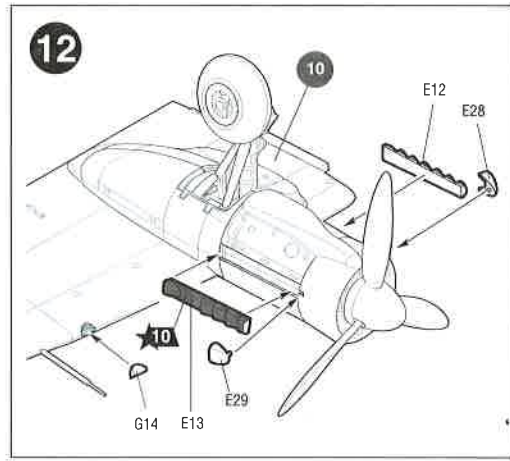
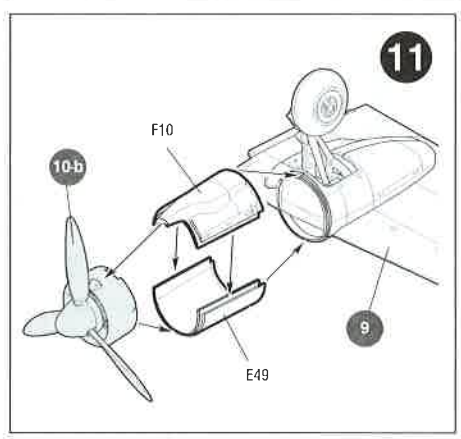
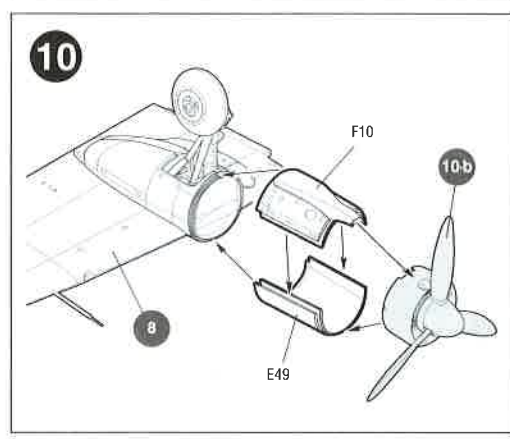
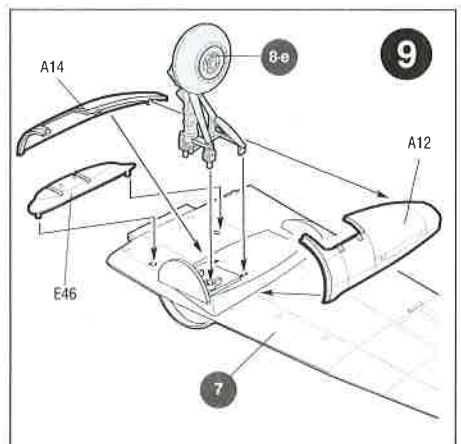
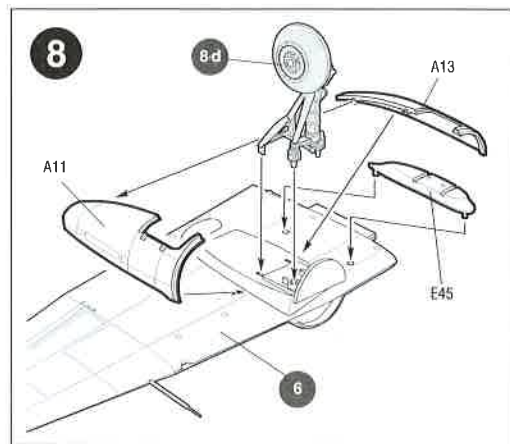
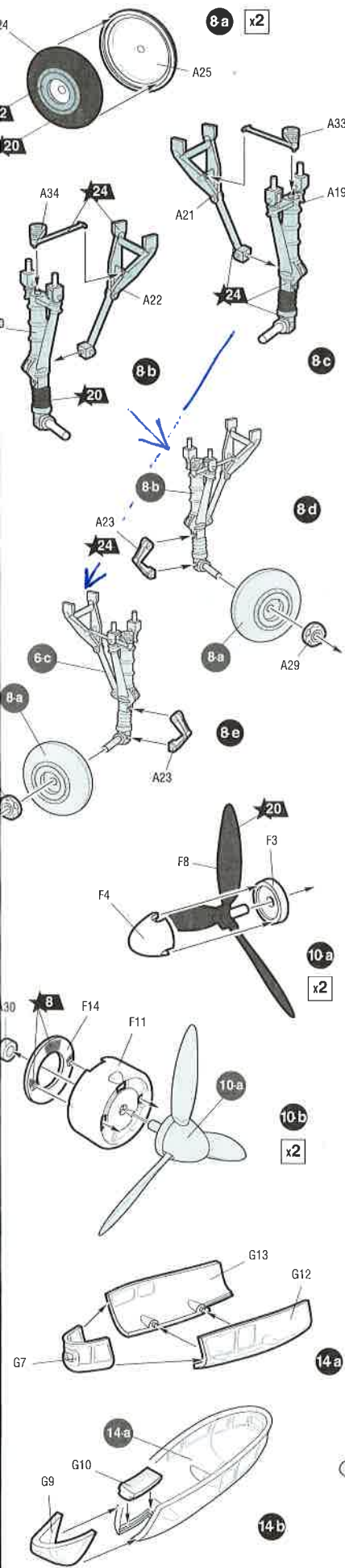


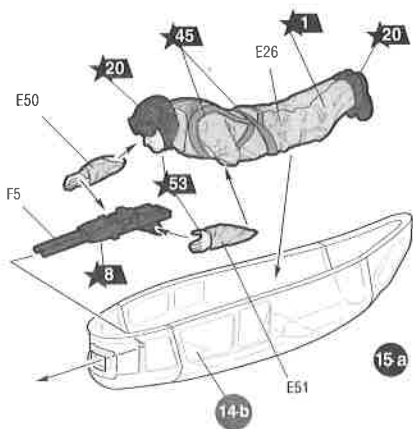
A1

A2

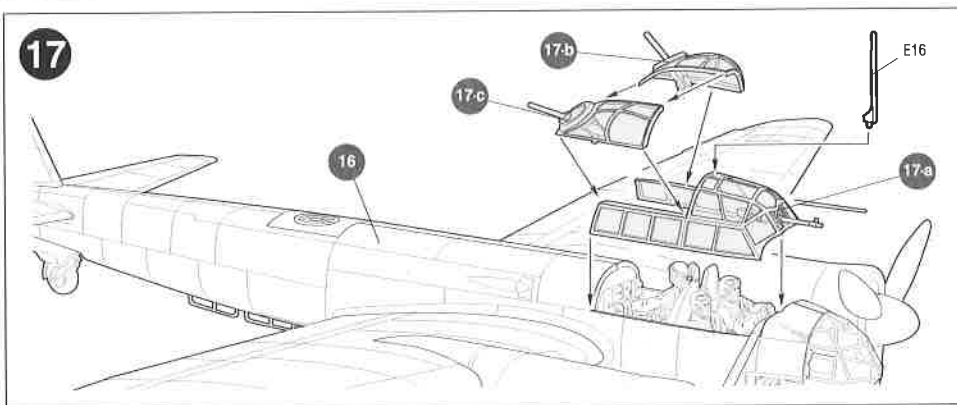
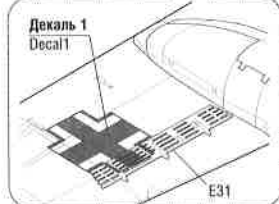
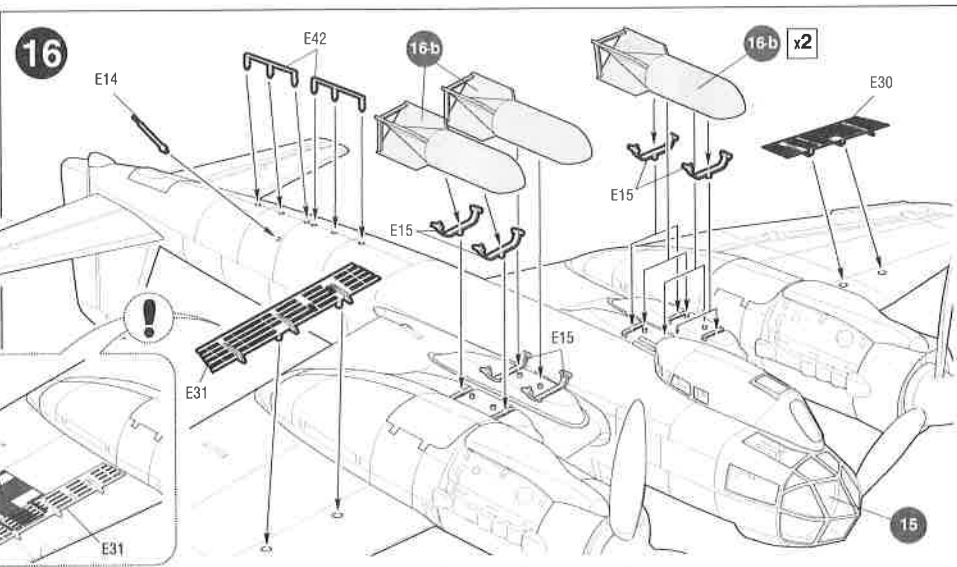
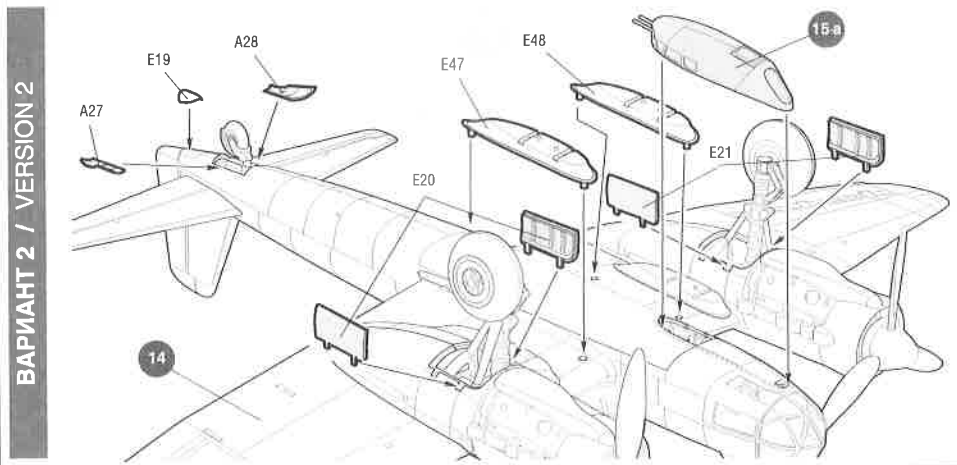
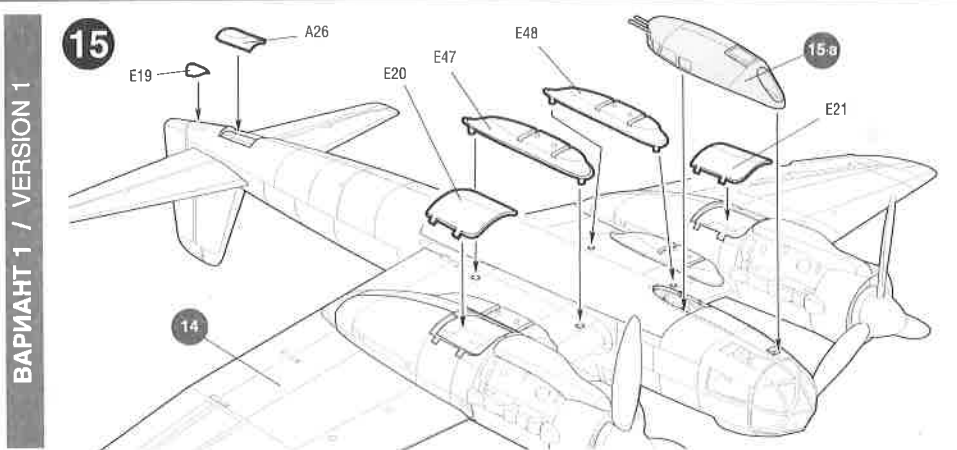
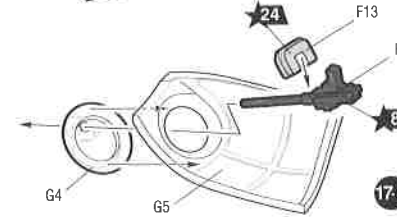
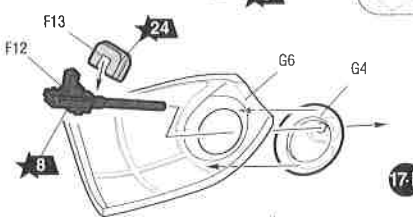
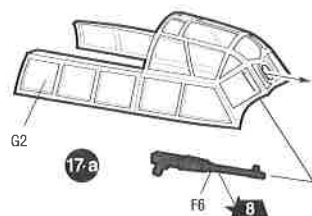
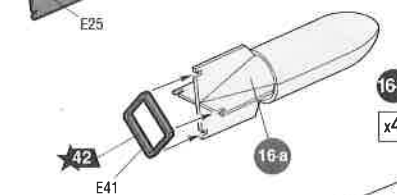
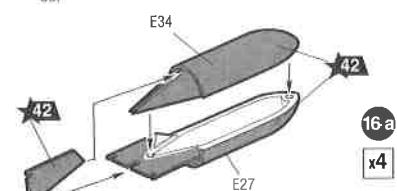
A2

A29





ТОЛЬКО ДЛЯ  
ВАРИАНТА 2  
FOR VERSION 2  
ONLY

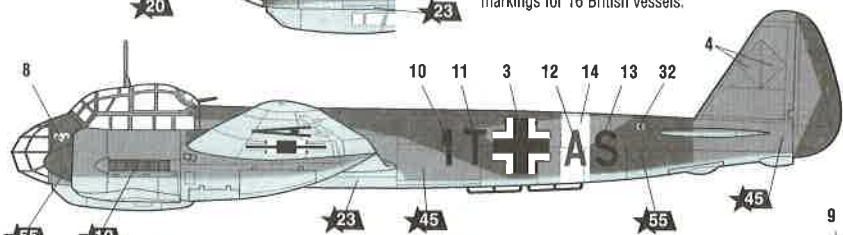


ИСПОЛЬЗОВАНИЕ СДВИЖНЫХ КАРТИНОК (ДЕКАЛЕЙ).

DIRECTIONS FOR APPLYING THE DECALS



Юнкерс Ju 88A-4 полковника Вернера Баумбаха, отмеченный потоплением 16 Британских судов.  
Ju 88A-4 of Oberst Werner Baumbach of KG 30 showing kill markings for 16 British vessels.

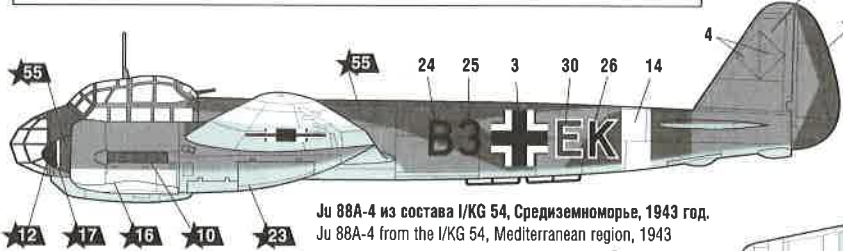


Юнкерс Ju 88A-4 во время проведения операции в Средиземном море.  
Ju 88A-4/Trop of KG 28 retains a variation of the Ram's Head insignia of its previous unit, KG 506, which used the aircraft for anti-shipping operations in the Mediterranean.

ИСПОЛЬЗУЕМЫЕ ЦВЕТА

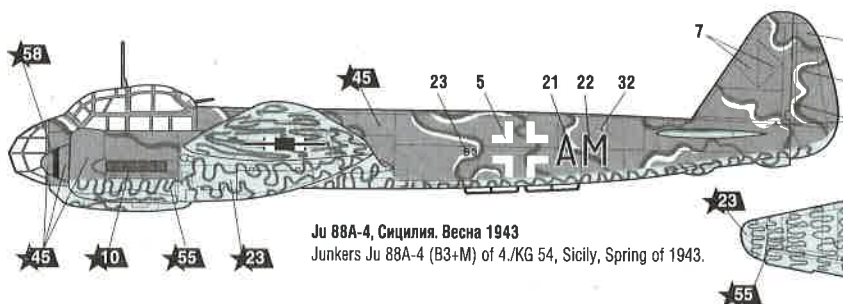
THE COLORS USED

ЗВЕЗДА	Humbrol	ЗВЕЗДА	Humbrol
1	св.-песочный 148 radom tan	23	голубой авиа 65 aircraft blue
8	вороненая сталь 53 gunmetal	24	оливковый 155 olive drab
10	ржавчина 113 rust	42	шаровый 79 blue grey
12	красный 60 scarlett	45	хаки 26 khaki
16	желтый 24 trainer yellow	53	телесный 61 flesh
17	белый 34 white	55	защитный 116 dark green
20	черный 33 black	58	синий 15 midnight blue



Юнкерс Ju 88A-4 из состава I/KG 54, Средиземноморье, 1943 год.  
Ju 88A-4 from the I/KG 54, Mediterranean region, 1943

УПАКОВЩИК №1



Юнкерс Ju 88A-4 (B3+M) of 4/KG 54, Sicily, Spring of 1943.

