

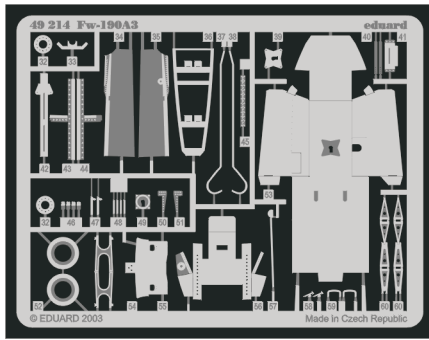
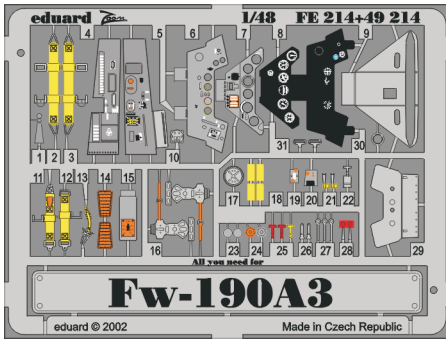


Fw-190A3

eduard

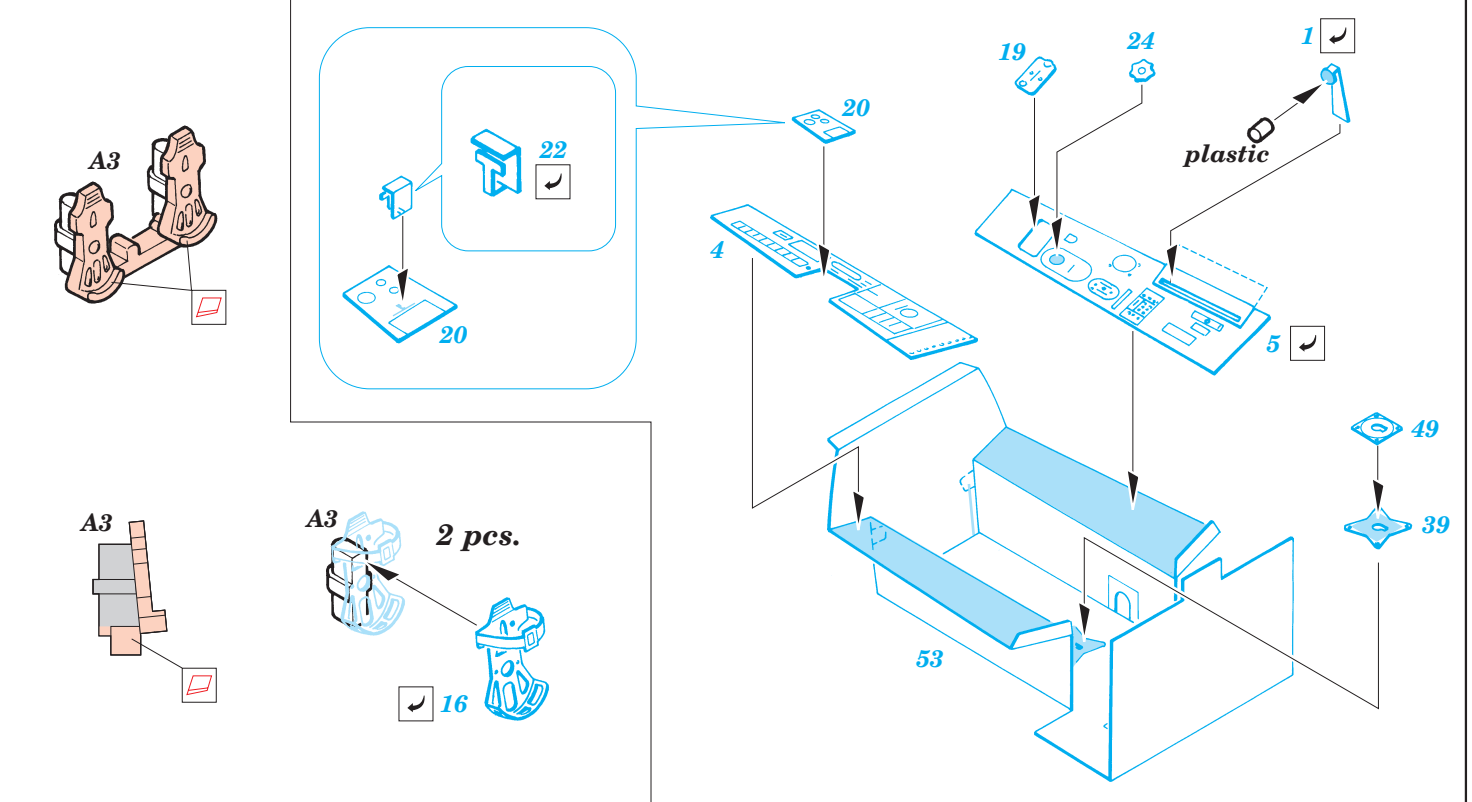
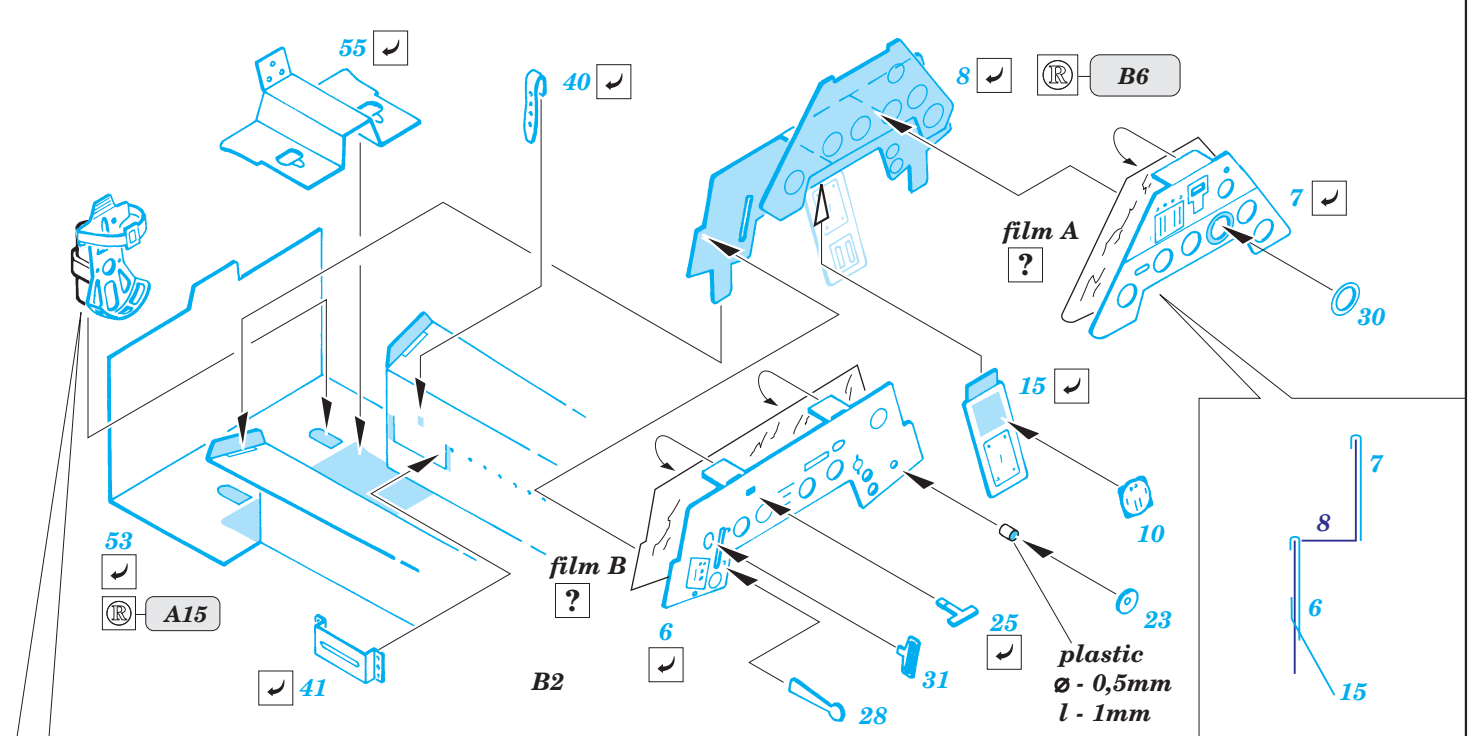
49 214

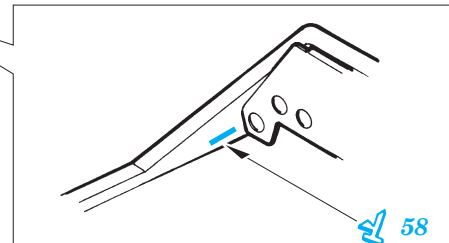
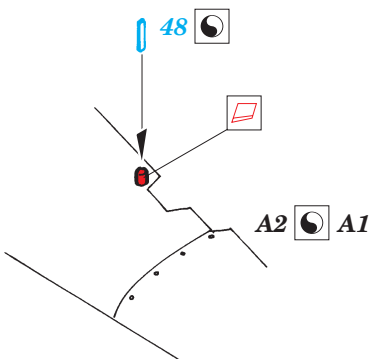
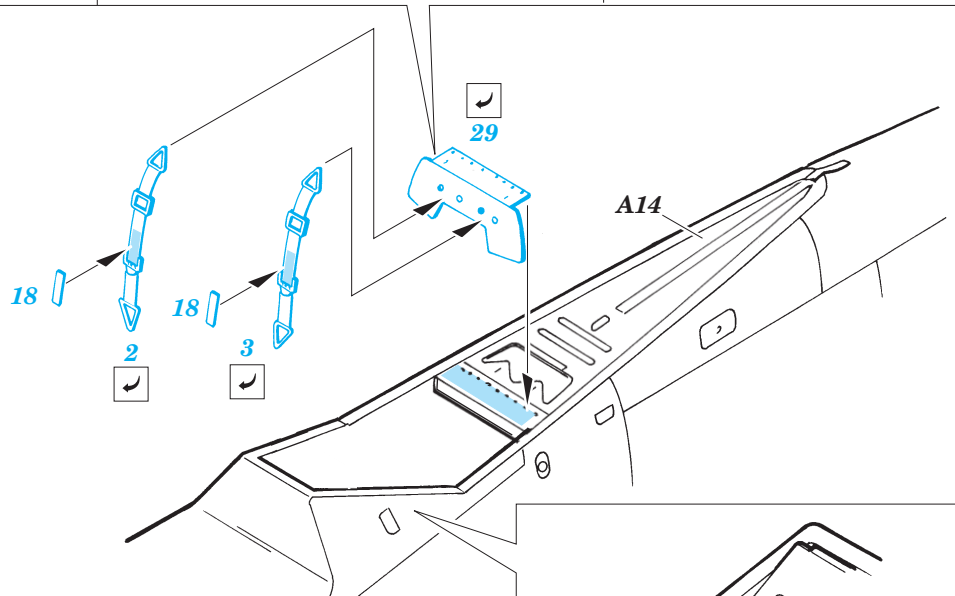
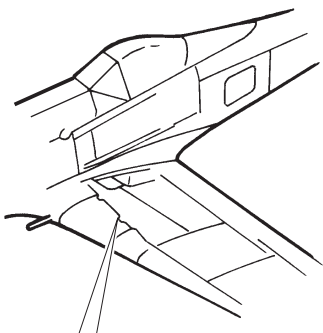
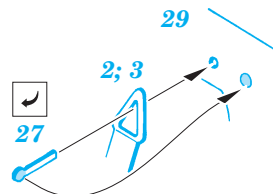
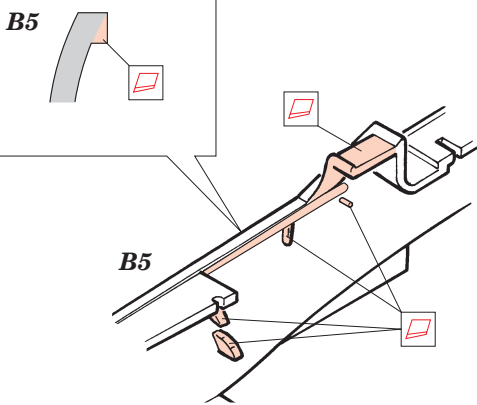
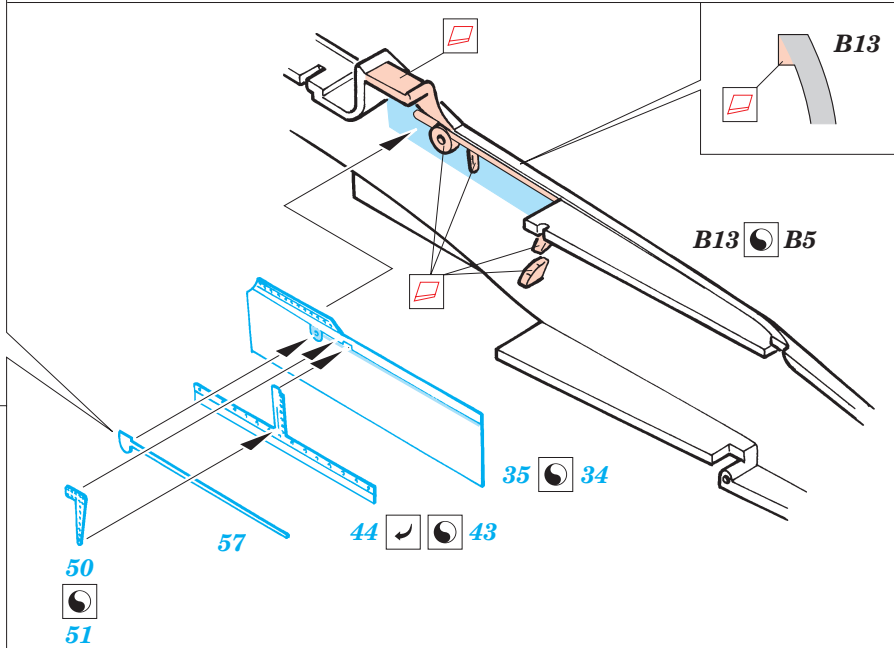
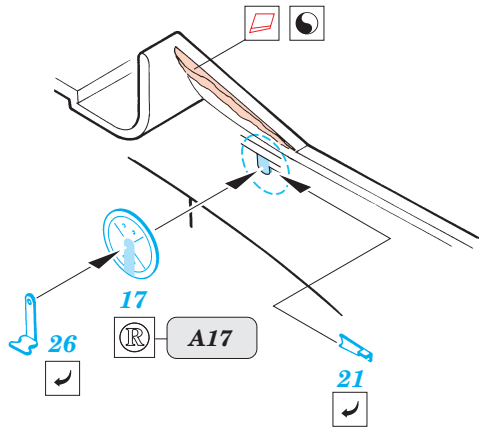
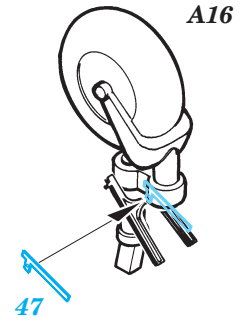
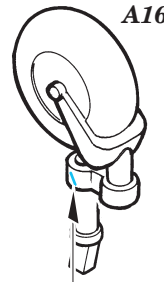
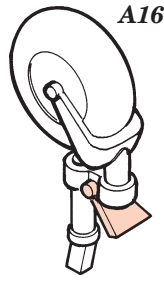
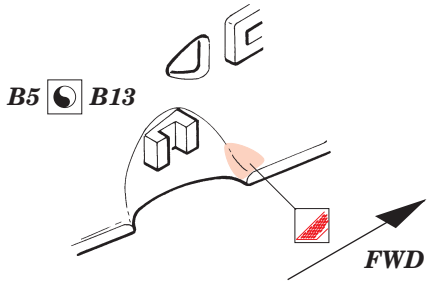
1/48 scale detail set for Tamiya kit 61037 • sada detailů pro model 1/48 Tamiya 61037

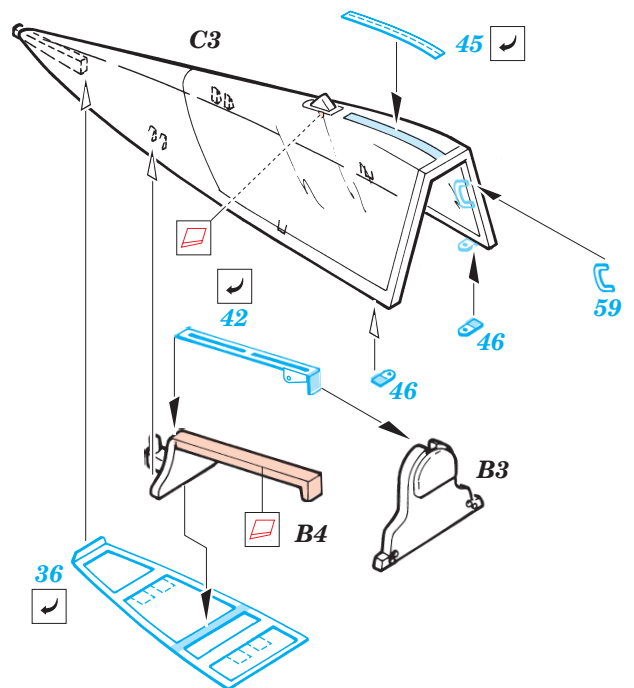
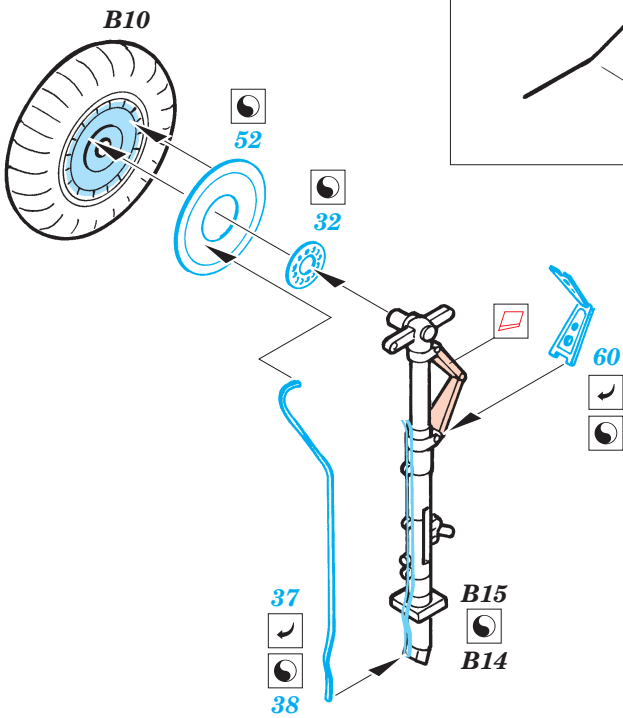
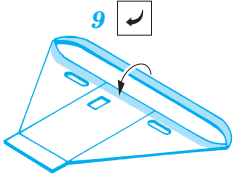
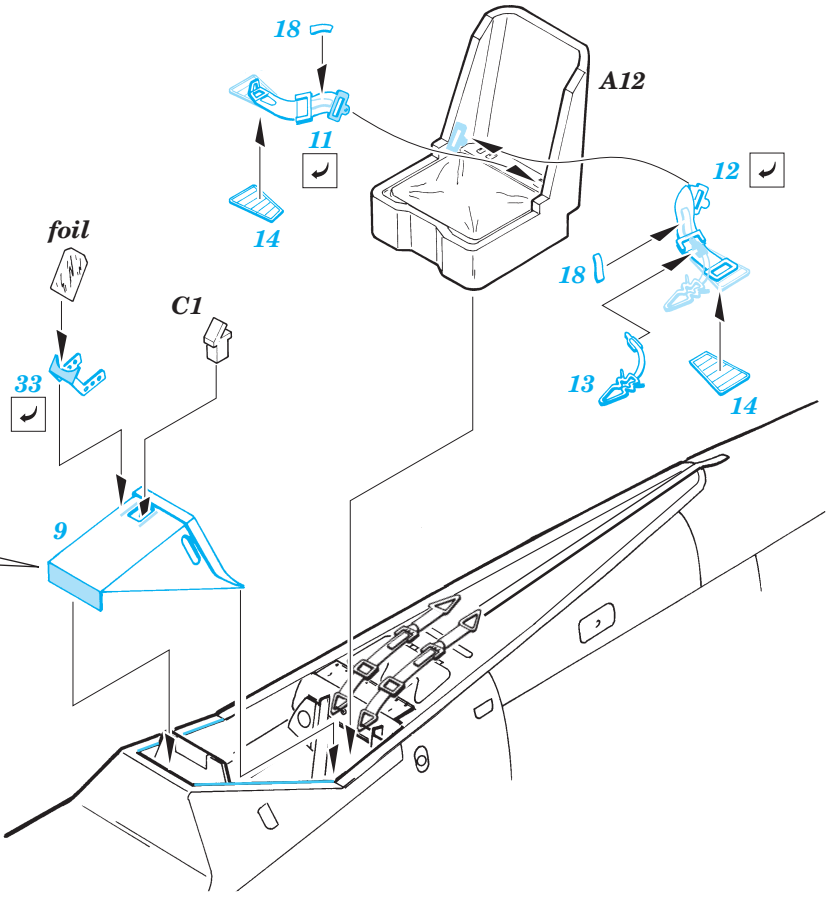
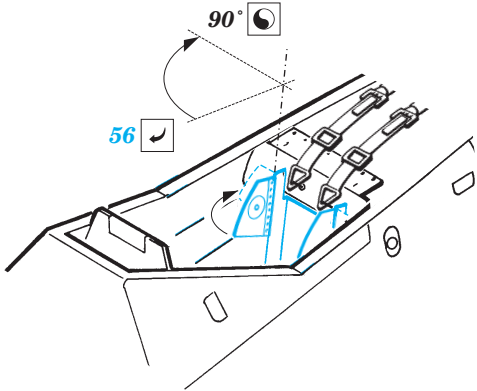
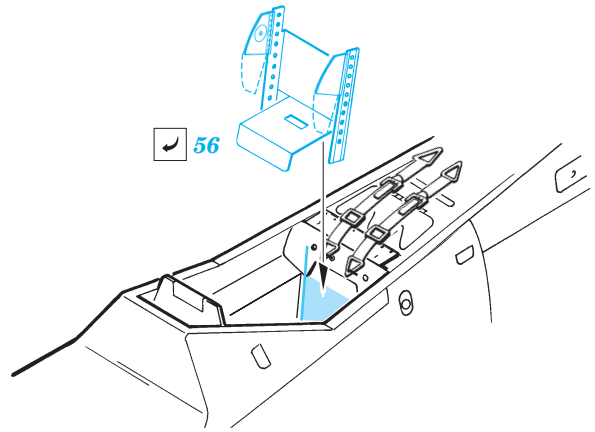
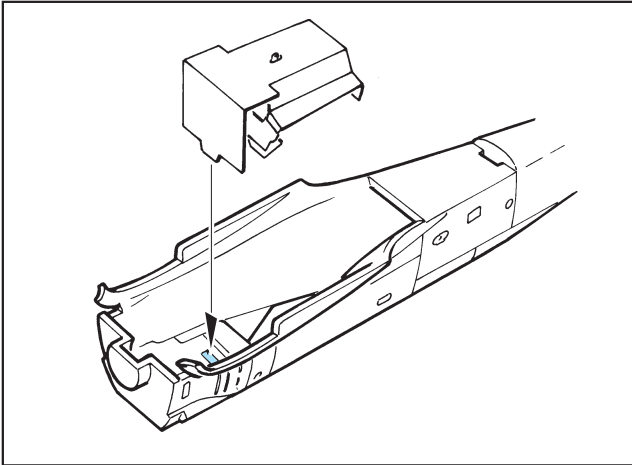


- APPLY EXPRESS MASK AND PAINT BEFORE GLUING POUŤ IT EXPRESS MASK NABARVIT PŘED SLEPENÍM
- SYMETRICAL ASSEMBLY SYMETRICKÁ MONTÁ
- REMOVE ODSTRANIT
- GRIND OBROUSIT
- DRILL HOLE VRTAT OTVOR
- BEND OHNOUT
- OPTION VOLBA
- REPLACE NAHRADIT

- ORIGINAL KIT PARTS PŮVODNÍ DÍLY STAVEBNICE
- PHOTO-ETCHED PARTS LEPTANÉ DÍLY
- PARTS TO BE REMOVED DÍLY K ODSTRANĚNÍ
- FILL TMELIT







REFERENCES: Aero Detail 2 - Fw190D
 Maru Mechanic # 26 / 1981
 Squadron/Signal Pbl. Walk Around - Fw 190D