

AXIA SKYLINE (SKYLINE GT-R [BNR32 Gr.A] 1991 JTC)

20514 I:24 AXIA スカイライン (スカイラインGT-R [BNR32 Gr.A仕様] 1991 JTC)

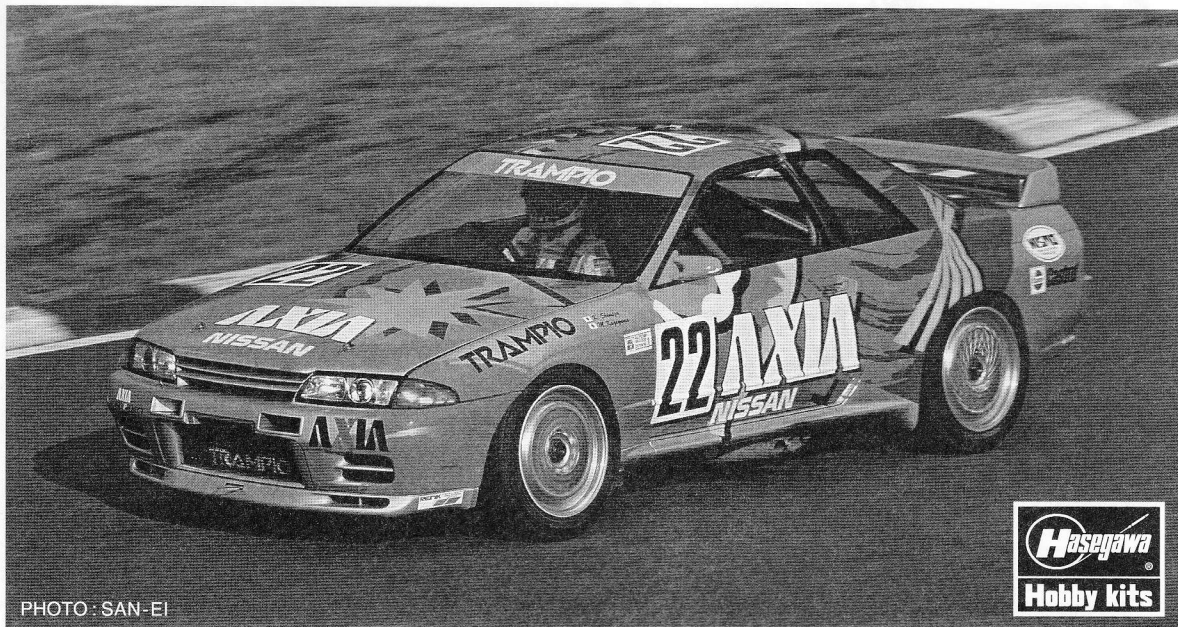


PHOTO: SAN-EI

1957年に華々しいデビューを飾った初代スカイラインは、数多くの先進技術が盛り込まれた高級セダンでした。その後、グランド・ツーリングカーを目指した3代目スカイライン(C10型)が1968年に登場し、エッジの利いたボクシーなスタイリングから、「ハコスカ」の愛称で親しまれ、高性能エンジンS20型を搭載した2000GT-Rは、レースシーンで大活躍しました。1972年には、4代目スカイライン(C110型)がデビューし、テレビCMが大ヒットして社会現象を巻き起こします。6代目スカイライン(R30型)は、1981年に発売。高性能版の2000RSは、1973年発売の2000GT-RのS20型エンジン以来、8年ぶりの設定となる高性能な4バルブDOHCエンジン、FJ20E型を採用。1983年にはFJ20E型エンジンにターボチャージャーを組み合わせたFJ20ET型を搭載する2000ターボRSが登場し、「史上最強のスカイライン」と謳いました。1985年8月にデビューした、通算7代目となるR31型は、4代目のC110型を最後に途絶えていた、6気筒DOHCエンジンが復活した記念すべきモデルです。

8代目スカイライン(R32型)は、1989年5月に発売されました。その3カ月後の8月には、16年ぶりの復活となった「GT-R」が登場して大きな話題を呼びます。GT-Rのために専用設計された2.6ℓ直列6気筒DOHCツインターボエンジン「RB26DETT型」は、当時の国産車で最強となる280馬力を発生。駆動方式は、FRベースながら路面状況に応じた高度な電子制御で前後輪を自在に、駆動力を配分する電子制御トルクスプリット4WDシステム「アテサE-TS」を採用しています。サスペンションも新開発された4輪マルチリンク方式に一新し、セダン派生型のスポーツカーとしては世界トップクラスの運動性能を実現していました。

1991年のJTC(全日本ツーリングカー選手権)に、オブジェクト・Tチームから清水 和夫 / 影山 正彦組が、スカイラインR32型GT-Rを駆り参戦しました。

The first-generation Skyline, which made its spectacular debut in 1957, was a sedan incorporating numerous aspects of what was then cutting edge technology. The third-generation Skyline, which appeared in 1968 as the (C10), was designed as a grand touring car. Its sharp-edged, boxy styling earned it the nickname of “Hakosuka” among car enthusiasts (“hako” means “box” in Japanese, and “suka” is an abbreviation of the Japanese phonetic pronunciation of “Skyline”). The 2000GT-R version of the car, fitted with a high performance engine, made a big splash on the racing scene upon its debut. 1972 saw the appearance of the fourth-generation Skyline (C10), with its wildly successful “Ken and Mary” TV ad campaign becoming something of a pop culture sensation at the time. The sixth-generation Skyline R30 model went on sale in 1981. The high-performance version of the 2000RS uses the high-performance 4-valve DOHC engine (FJ20E), which has been set for the first time in eight years since the 4th generation 2000GT-R (S20 engine) released in 1973. In 1983, the 2000 Turbo RS equipped with the (FJ20ET) type, which is a combination of the (FJ20E) type engine and a turbocharger, appeared and was touted as “the strongest skyline in history”. The noteworthy seventh-generation Skyline R31, which debuted in 1985, ushered in the end of the fourth-generation (C110) designs and saw the return of 6-cylinder DOHC engines to the Skyline series.

The eighth generation Skyline (R32) went on sale in May 1989. Three months later, in August of that year, the GT-R brand was brought back after a 16-year-long hiatus, instantly drawing a considerable amount of attention. The (RB26DETT) engine, especially designed for the GT-R, was a six-cylinder DOHC engine with 2.6ℓ displacement producing some 280HP, making it the most powerful automobile engine produced in Japan at the time. The drive train was built around an FR base employing the ATTESA E-TS electronic torque split 4WD system, which featured advanced electronics for reading road conditions and using this information to control how much drive torque would be distributed to each wheel at any given time. Suspension was also completely upgraded using newly developed four-wheel multi-link technology, which provided this sedan-derived sports car with world class performance capabilities.

Kazuo Shimizu / Masahiko Kageyama from the Object T participated in the 1991 JTC (All Japan Touringcar Championship) with the Skyline R32 GT-R.

注意してください。
BE CAREFUL
HIER VORSICHT
FAIRE ATTENTION
USARE ATTENZIONE
TENER CUIDADO
小心留意

穴をあけてください。
OPEN HOLE
ÖFFNEN
FAIRE UN TROU
FORO APERTO
HACER AGUJERO
鑽孔

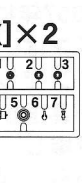
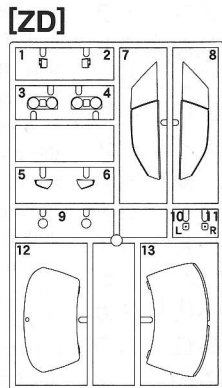
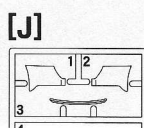
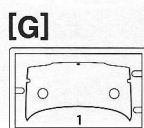
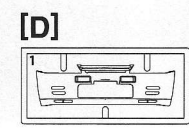
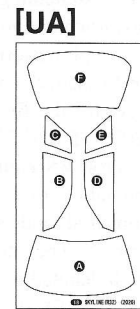
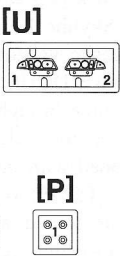
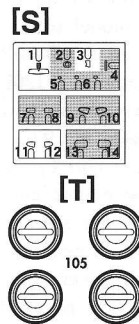
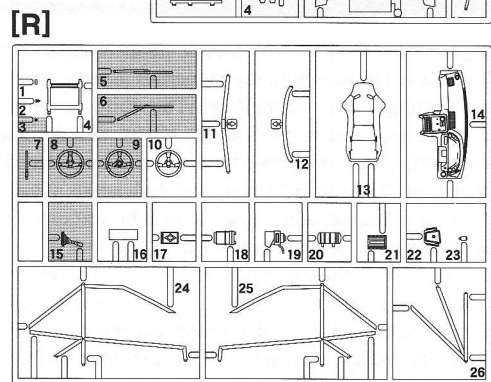
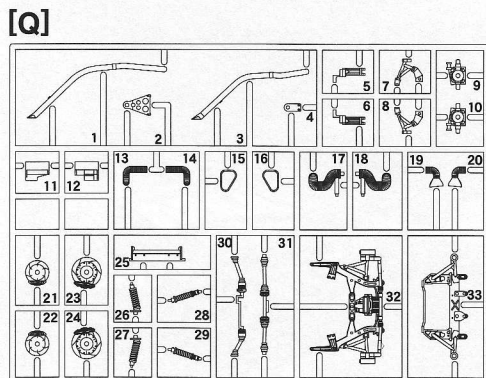
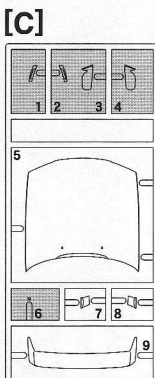
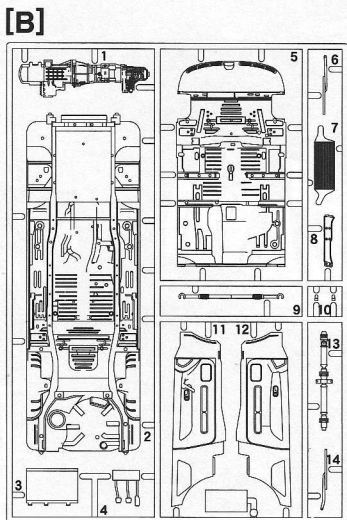
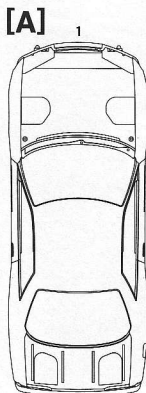
接着しないでください。
DO NOT CEMENT
NICHT KLEBEN
NE PAS COLLER
NON INCOLLARE
NON PEGAR
不用粘合

デカールをはってください。
APPLY DECAL
HEAR ABZIE-BILD
APPLIQUER DECALCOMANE
APPLICARE DECALCOMANE
PONER CALCOMANIA
貼上水印紙

切り取ってください。
REMOVE
ENTFERNEN
RETIRER
SEPARARE
CORTAR
切去

2組つくってください。
2 SETS NEEDED
WIRD DOPELT BENÖTIGT
DEUX SETS NÉCESSAIRES
NECESSARIE 2 SERIE
SE NECESITAN DOS PIEZAS
同様の制作二種

メッキ部品を接着する時は、必ず接着面のメッキをはがしてください。
PLEASE INSURE TO REMOVE PLATING PRIOR TO ADHERING PLATED PARTS.
ENTFERNEN SIE BITTE DEN ÜBERZUG/BEVOR DIE GALVANISIERTEN TEILE ANGEBRACHT WERDEN.
NE PAS OUBLIER D'ENLEVER LE REVÊTEMENT AVANT DE FAIRE ADHÉRER LES PIÈCES REVÊTUES.
PER FAVORE, ASSICURARE DI RIMUOVERE LA PLACCATURA PRIMA DI ADERIR I PEZZI PLACCATI
ASEGUARARSE DE QUITAR EL PLATEADO ANTES DE ADHERIR LAS PARTES PLATEADAS.
粘接着金零件時、必須、請剥下粘接着面約鍍金



の部品は使用しません。
Parts not for use.
Teile werden nicht verwendet.
Pièces à ne pas utiliser.
Parti non per uso.
Partes para no usar.
不需要使用的部件

— 部品請求カード —

20514 1:24 AXIA 3M/7/ QM/5/CT-R (NR32 G.A.仕様) 1991 JTC

部品を紛失したり、破損された方は、このカードの必要部品を○でかみ代金を現金書留または郵便小為替で当社サービス係までお申込ください。

A 部品.....1,000円	WC 部品(1枚分).....700円
B 部品.....1,500円	X 部品(1枚分).....600円
C 部品.....1,000円	Z A 部品.....600円
D 部品.....700円	Z D 部品.....1,000円
G 部品.....800円	Z E 部品.....600円
J 部品.....600円	Z G 部品.....600円
Q 部品.....1,500円	T-105部品.....600円
R 部品.....1,500円	P 1 部品.....400円
S 部品.....600円	U A 部品.....400円
U 部品.....600円	デカール.....2,000円

2106 ART No. 20514

For Japanese use only.
■ 部品請求をされる方は、あなたの氏名、住所、郵便番号、電話番号を1字づつはつきり書いて、右のカードと共に申し込みにください。
※ハセガワは、ご本人の同意がある場合を除き、個人情報をご第三者に開示することはありません。
● 「部品請求カード」1枚につき1キット分のパーツの請求を受けることができます。
● 右記の価格は予告なく変更する場合がありますのでご了承ください。

1	H[1]	ホワイト(白)	WHITE
2	H[2]	ブラック(黒)	BLACK
3	H[3]	レッド(赤)	RED
4	H[4]	イエロー(黄)	YELLOW
8	H[8]	シルバー(銀)	SILVER
9	H[9]	ゴールド(金)	GOLD
28	H[18]	黒鉄色	STEEL
88	H[12]	つや消しブラック	FLAT BLACK
84	H[25]	スカイブルー	SKY BLUE
37	H[69]	RLM75グレーバイオレット	RLM75 GRAY VIOLET
47	H[90]	クリアーレッド	CLEAR RED
48	H[91]	クリアーイエロー	CLEAR YELLOW
49	H[92]	クリアーオレンジ	CLEAR ORANGE
50	H[93]	クリアーブルー	CLEAR BLUE
61	H[76]	焼鉄色	BURNED IRON
67	H[39]	パープル(紫)	PURPLE
75	H[87]	メタリックレッド	METALLIC RED
76	H[88]	メタリックブルー	METALLIC BLUE
92		セミグロスブラック	SEMI GROSS BLACK
101		スモークグレー	SMOKE GRAY

このキットには接着剤は入っていませんので別にお求めください。

塗料指定の [1] は GSI クレオス・Mr. カラー、[H1] は水性ホビーカラーの番号です。

H[1] in painting indication is the number of GSI Creos Aqueous Hobby Color, while [1] is that of Mr. Color. Glue is not included in this kit.

H[1] bei Bemalungshinweisen ist die Nummer der Aqueous - Hobby - Color von GSI Creos, während [1] den Ton der Farbserie Mr. Color anzeigt. Im Bausatz ist kein Klebstoff enthalten.

Sur le guide de peinture, H[1] correspond au numéro de couleur GSI Creos AQUEOUS HOBBY COLOR. alors que [1] correspond à Mr. COLOR. La colle n'est pas fournie dans ce kit.

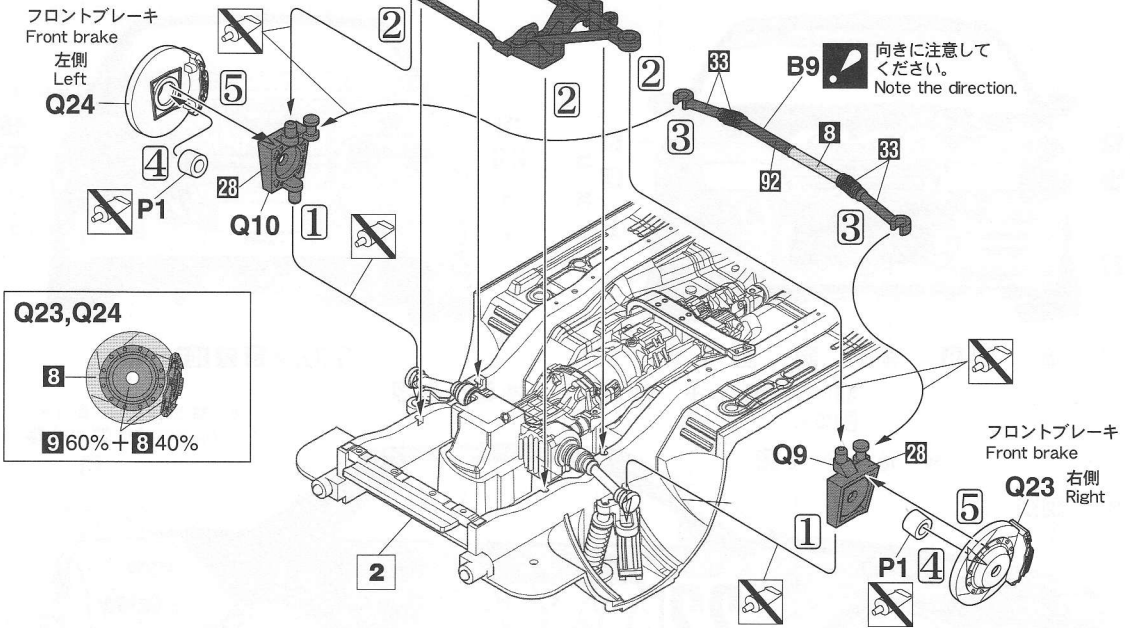
H[1] nella indicazione della pittura è il numero della GSI Creos del colore ad acqua per Hobby, mentre [1] è quello di Mr. Color. La colla non è inclusa nella scatola di montaggio.

H[1] en indicaciones de pintado. Este es el numero de GSI Creos Aqueous Hobby Color, mientras [1] es el de Mr. Color. El pegamento no esta incluido en el kit.

H[1] 這個着色指示是代表 GSI Creos 出品水性模型漆油的編號，而 [1] 則代表 GSI Creos 出品的樹脂系模型漆油的編號，這份套件並沒有包含膠水。

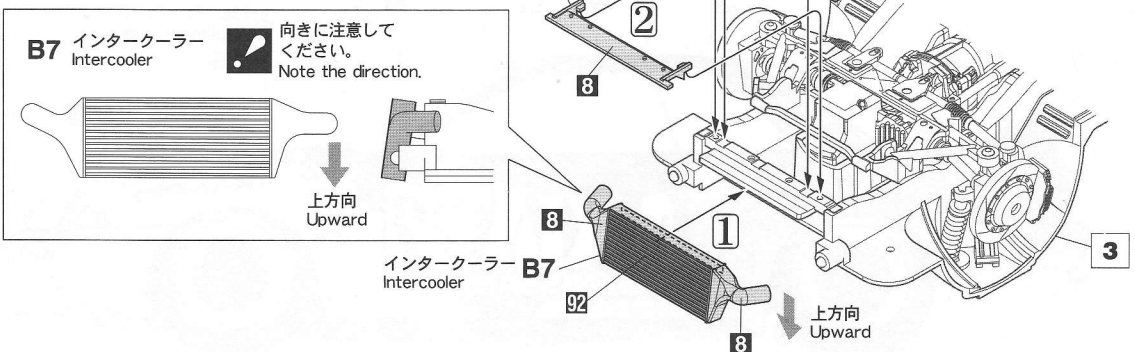
3 フロントブレーキの組み立て Front brake Assembly

1~5の順番に組み立ててください。
Assemble with order.

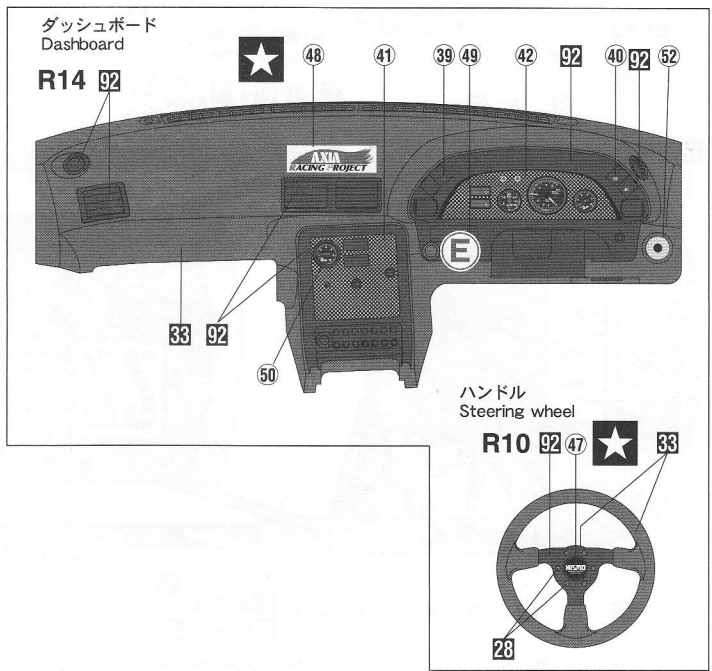
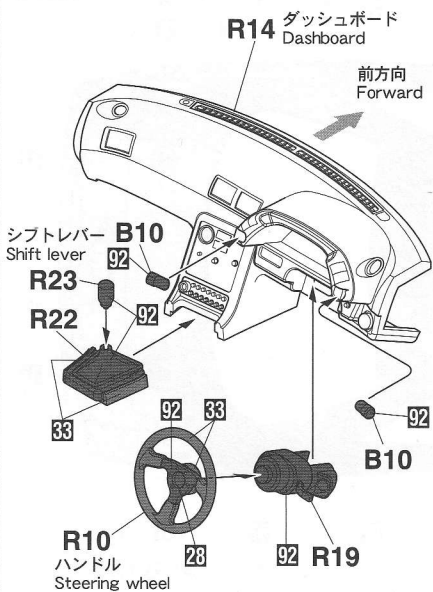


4 インタークーラーおよびラジエータの組み立て Intercooler & Radiator Assembly

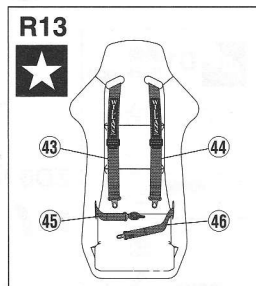
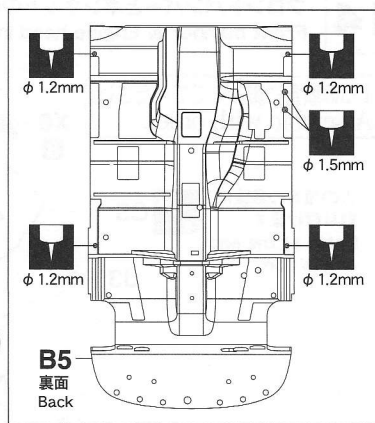
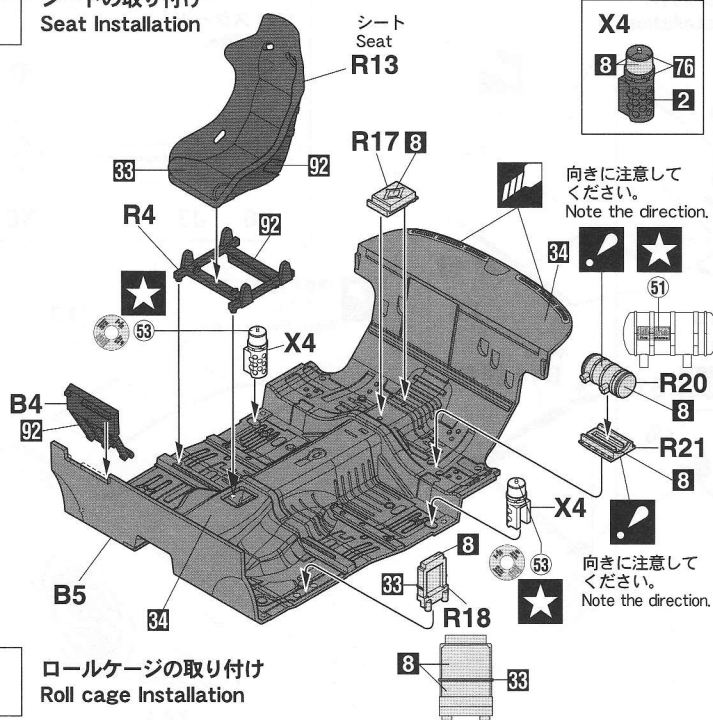
1,2の順番に組み立ててください。
Assemble with order.



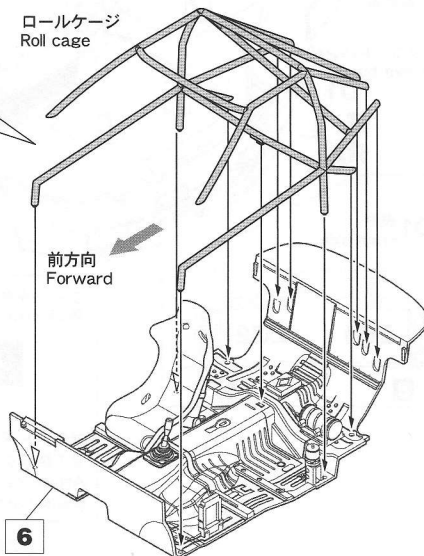
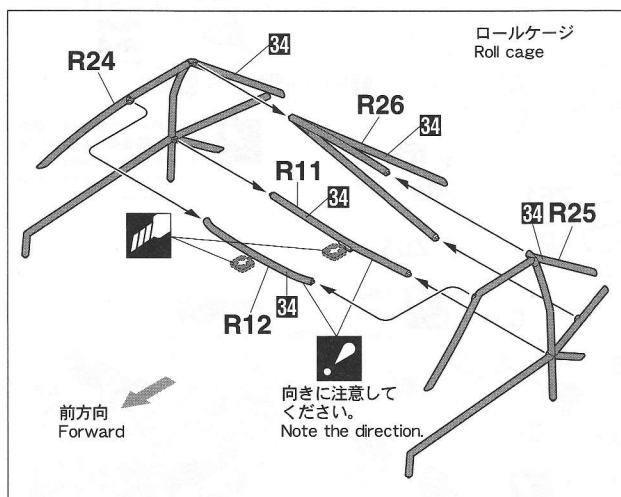
5 ダッシュボードの組み立て Dashboard Assembly



6 シートの取り付け Seat Installation



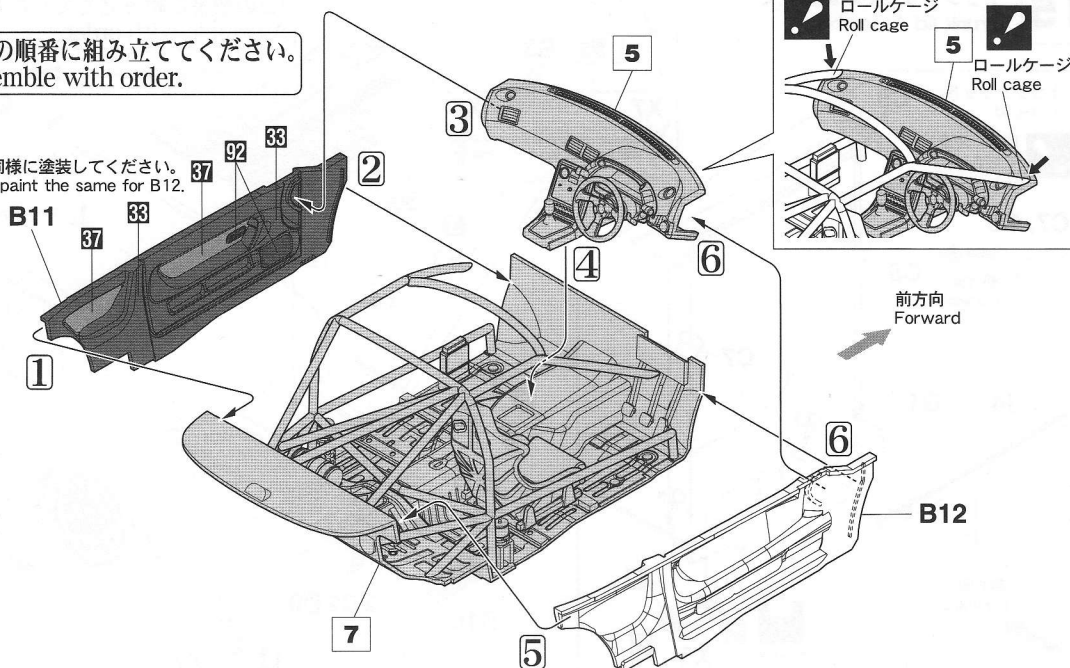
7 ロールケージの取り付け Roll cage Installation



8 ダッシュボードの取り付け Dashboard Installation

1~6の順番に組み立ててください。
Assemble with order.

B12も同様に塗装してください。
Please paint the same for B12.

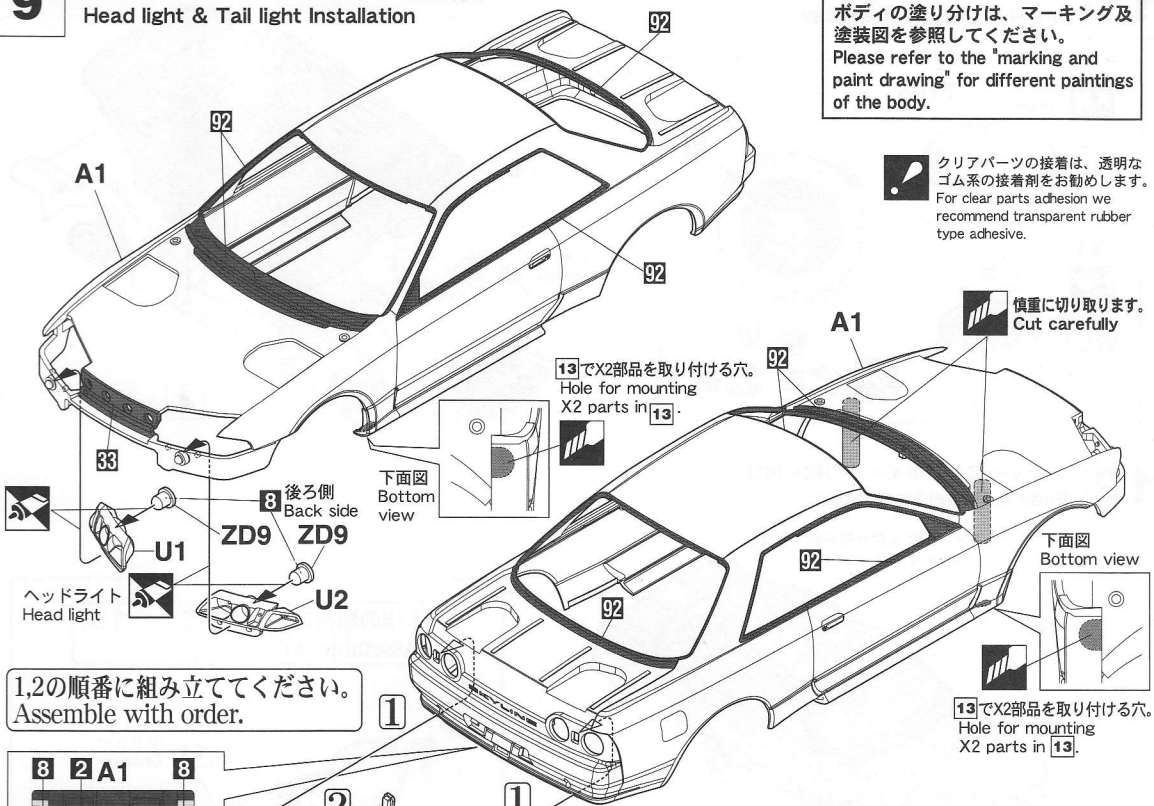


9

ヘッドライトおよびテールライトの取り付け Head light & Tail light Installation

ボディの塗り分けは、マーキング及塗装図を参照してください。
Please refer to the "marking and paint drawing" for different paintings of the body.

クリアパーツの接着は、透明なゴム系の接着剤をお勧めします。
For clear parts adhesion we recommend transparent rubber type adhesive.

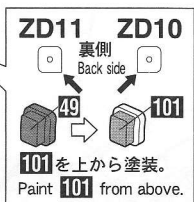


1,2の順番に組み立ててください。
Assemble with order.



13でQ4部品を取り付ける穴。
Hole for mounting Q4 parts in 13.

テールライト
Tail light
向きに注意してください。
Note the direction.



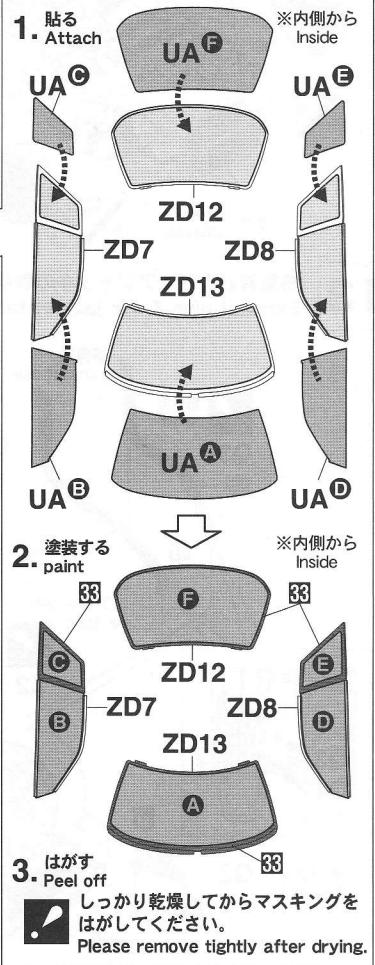
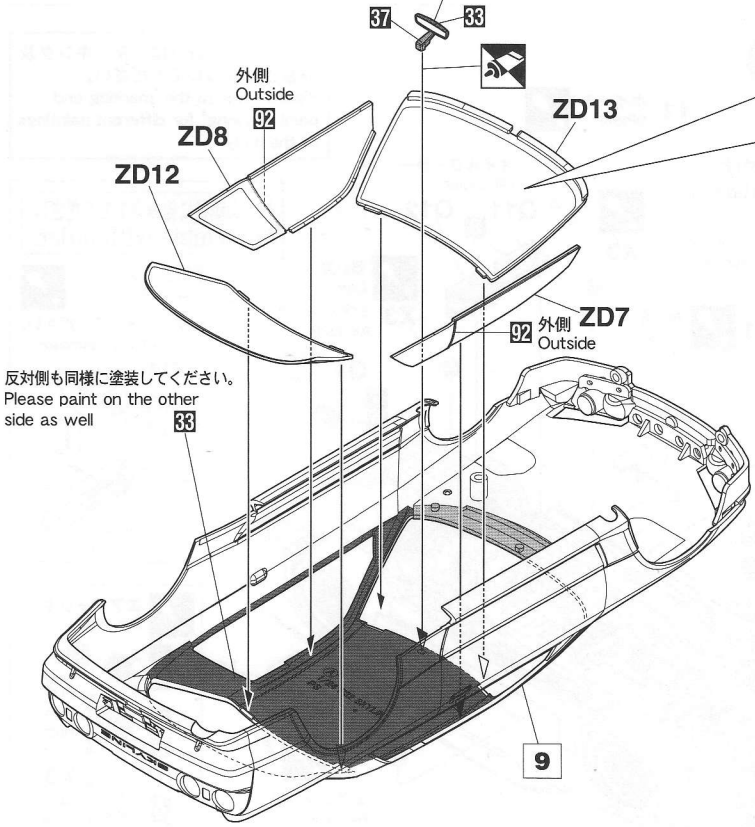
ZD3, ZD4, ZD10, ZD11 は、裏側を 8 で塗装してください。
Paint the Back side of the ZD3, ZD4, ZD10, ZD11 with 8.

ウインドスクリーンの塗装
Painting of the Wind screen.

10

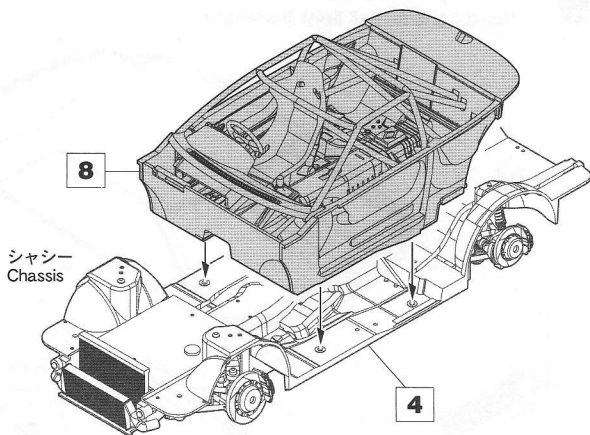
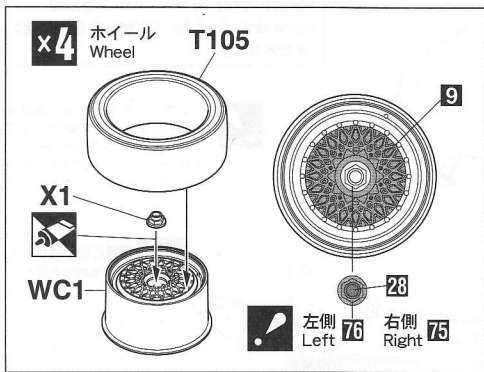
ウインドシールドの取り付け Windshield Installation

この項目の最後に取り付けます。
Install at the end of this item.
S1 ルームミラー Room mirror



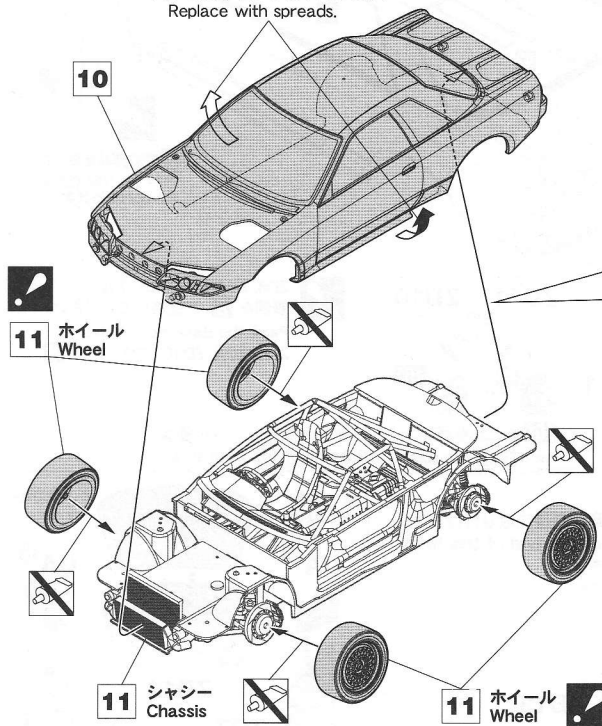
3. はがす
Peel off
しっかり乾燥してからマスキングをはがしてください。
Please remove tightly after drying.

11 ホイールとシャシーの組み立て Wheel & Chassis Assembly

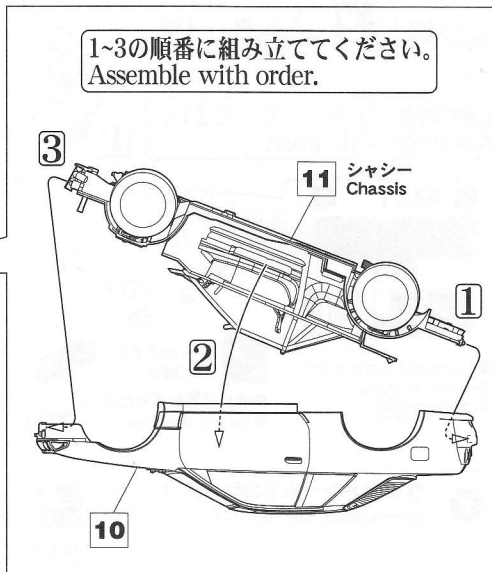


12 ボディーおよびホイールの取り付け Body & Wheel Installation

※少し広げながら取り付けます。
Replace with spreads.

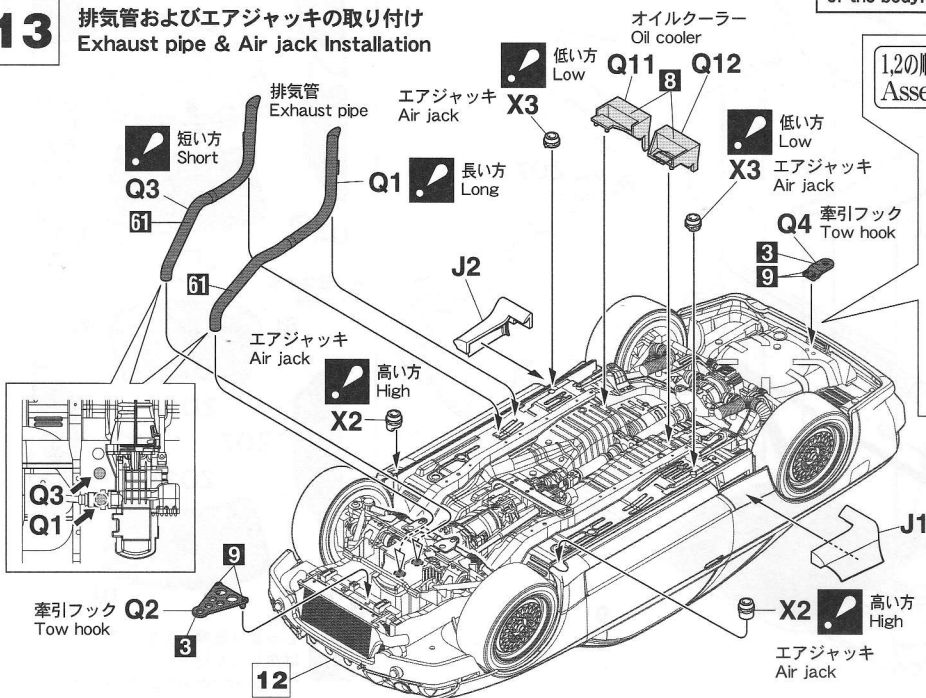


1~3の順番に組み立ててください。
Assemble with order.



ボディの塗り分けは、マーキング及塗装図を参照してください。
Please refer to the "marking and paint drawing" for different paintings of the body.

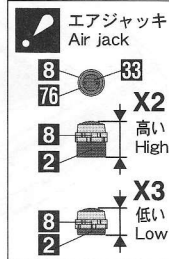
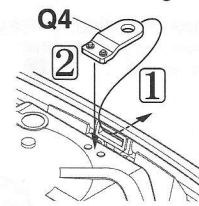
13 排気管およびエアジャッキの取り付け Exhaust pipe & Air jack Installation



1,2の順番に組み立ててください。
Assemble with order.

牽引フック Tow hook

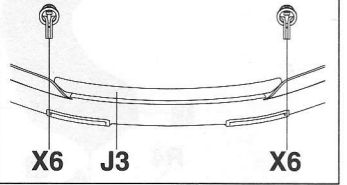
破損に注意してください。
Be careful of damage.



14 フロントバンパーとボンネットの取り付け Front bumper & Engine hood Installation

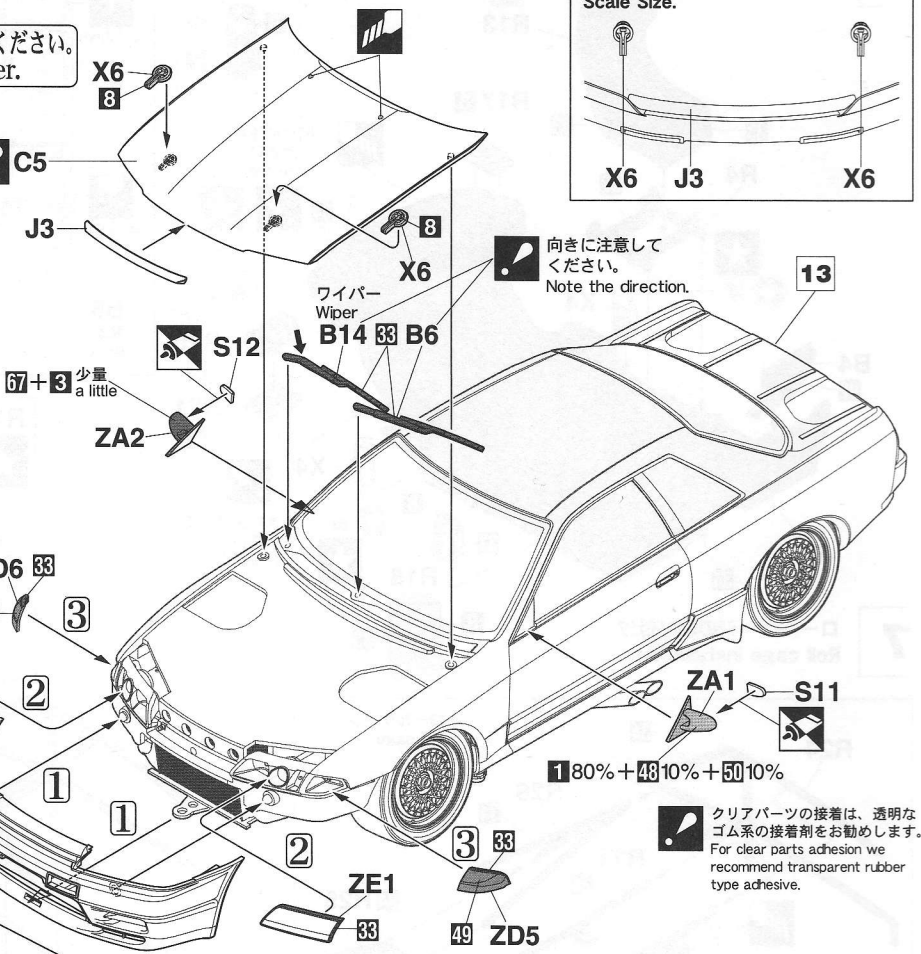
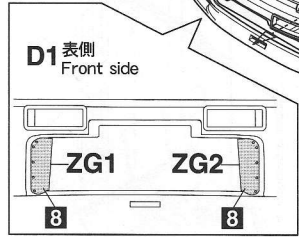
1~3の順番に組み立ててください。
Assemble with order.

1/24 スケール
Scale Size.



この項目の最後に
取り付けます。
Install at the end
of this item.

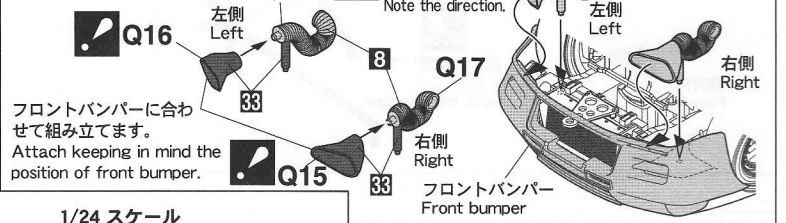
向きに注意して
ください。
Note the direction.



1 80% + 48 10% + 50 10%

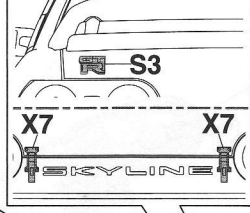
クリアパーツの接着は、透明な
ゴム系の接着剤をお勧めします。
For clear parts adhesion we
recommend transparent rubber
type adhesive.

ブレーキダクト
Brake duct



フロントバンパーに合わ
せて組み立てます。
Attach keeping in mind the
position of front bumper.

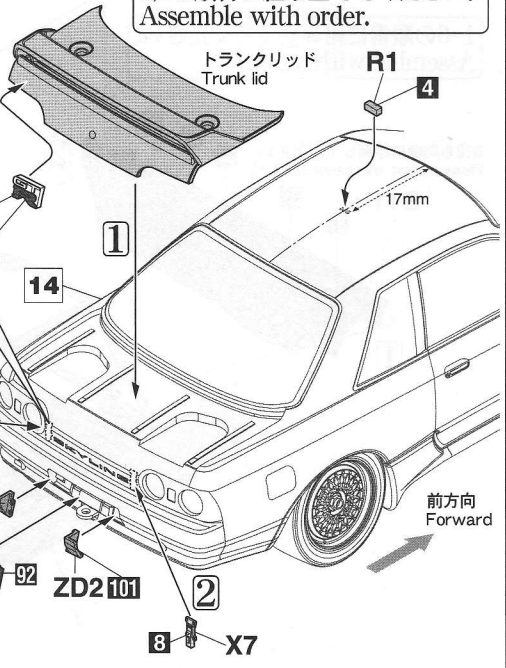
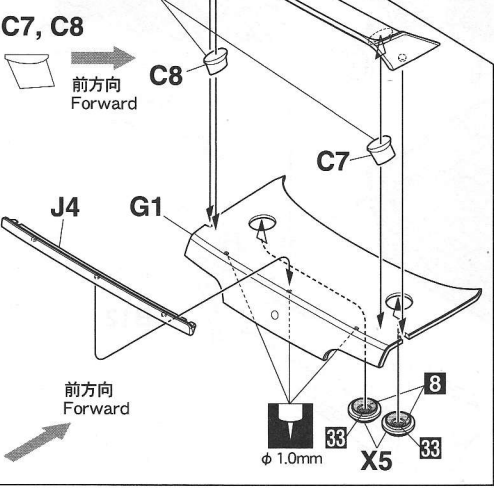
1/24 スケール
Scale Size.



1,2の順番に組み立ててください。
Assemble with order.

15 トランクリッドの組み立て Trunk lid Assembly

トランクリッド
Trunk lid
向きに注意して
ください。
Note the direction.



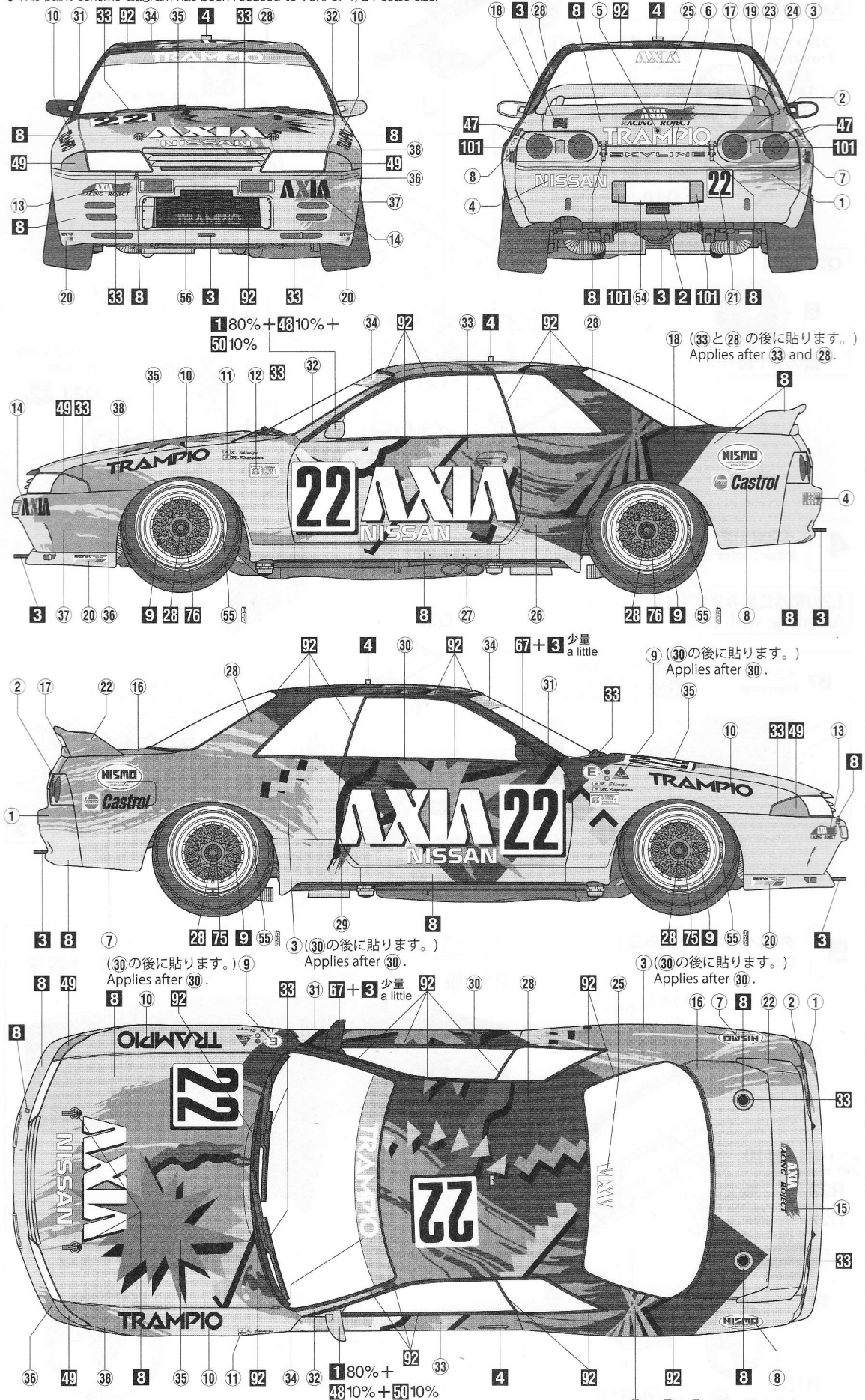
Marking & Painting

マーキング及び塗装図

1991年全日本ツーリングカー選手権 出場車 オブジェクト・Tチーム
 Car No.22 ドライバー：清水 和夫 / 影山 正彦
 JTC: Japan Touringcar Championship, object T (AXIA RACING TEAM)
 Car No.22 Driver: Kazuo Shimizu / Masahiko Kageyama

◆この塗装図は1/24スケールを、75%に縮小してあります。

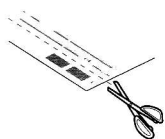
◆This paint scheme diagram has been reduced to 75% of 1/24 scale size.



※クリアーコートを行う際は各自の責任で行ってください。Please go at your own risk if you want to clear coat.

■デカールのじょうずな貼り方 Correct Method for Applying Decals

- デカールを貼るところのほこりや汚れを、ぬらした布できれいにふきとってください。
- Clean model surface with wet cloth.



- 貼りたいデカールを台紙ごとハサミで切りとり、1枚づつ水またはぬるま湯に台紙を下にして20秒くらい浮かべます。
- Cut each design out of decal sheet and dip them in warm water for 20 seconds.



- 指先に少し水をつけて正確な位置にデカールを動かした後で、やわらかく、よく水を吸う布でデカールを押さえて内側の水分や気泡を押し出します。
- Move design to exact position with wet finger tip, and push out excess water and air bubbles under decal with soft cotton cloth.



- 水から出したらタオルの上のせ、指先でデカールが動くか確かめた後、貼るところにおいて静かに台紙をずらします。
- Check with finger tip if design is loose on base paper. If so, place it on proper position on model and slide off base paper leaving design on model.



- デカールが完全に乾いたら少し水をつけた布で、デカールのまわりのノリをふきとります。
- When decals get dry, wipe off with wet cloth excess glue left around decals.

CAUTION : NOT SUITABLE FOR CHILDREN UNDER 3 YEARS. CONTAINS SMALL PARTS.

NICHT FÜR KINDER UNTER 36 MONATEN ENTHÄLT KLEINE TEILE.

ATTENTIE : NIET GESCHIKT VOOR KINDEREN TOT 4 JAAR. BEBAT KLEINE ONDERDELEN.

ATTENTION : CE PRODUIT NE CONVIENT PAS A UN ENFANT DE MOINS DE 36 MOIS, EN RAISON DES PIÈCES DE PETITE DIMENSION CONTENUES.

ATTENZIONE: PRODOTTO NON ADATTO AI BAMBINI DI ETÀ INFERIORE AI 36 MESI. CONTIENE PICCOLE PARTI.

ATENCIÓN : NO ES CONVENIENTE PARA NIÑOS MENORES DE 3 AÑOS. CONTIENE PIEZAS PEQUEÑAS.

ATENÇÃO : IMPRÓPRIO PARA CRIANÇAS COM MENOS DE 3 ANOS. CONTÉM PEÇAS PEQUENAS.

FORSIGTIG! IKKE EGNET TIL BØRN SOM ER MINDRE END 3 ÅR. INDEHOLDER SMÅ DELE.

ΠΡΟΣΟΧΗ: ΚΑΤΑΛΛΗΛΟ ΓΙΑ ΠΑΙΔΙΑ ΑΝΩ ΤΩΝ ΤΡΙΩΝ ΕΤΩΝ ΠΕΡΙΕΧΕΙ ΜΙΚΡΑ ΤΕΜΑΧΙΑ

■VOR DEM ZUSAMMENBAU ZU LESEN

- Bitte lesen Sie die Anleitung vor dem Zusammenbauen sorgfältig durch.
- Verwenden Sie nur Kunststoffklebstoff und Kunststofflackfarben.
- Die geleierten Plastiktüten sollten zerschneiden und wegwerfen werden, um zu verhindern, daß Kleinkinder beim Spielen darin ersticken.
- Handhaben Sie Klebstoff und Lackfarben niemals in der Nähe von offenen Flammen.
- Mit klebemittel sparsam umgehen und während des zusammenbaus für ausreichende ventilation sorgen.

■LIRE CECI AVANT D'EFFECTUER LE MONTAGE

- Etudier attentivement les instructions avant le montage.
- N'utiliser que de l'adhésif plastique et du vernis.
- Déchirer et jeter les sacs en plastiques vides pour éviter tout danger d'étouffement pour les enfants.
- Ne jamais utiliser d'adhésif ou du vernis près d'une flamme.
- Utiliser le ciment avec modération et bien ventiler la pièce pendant le montage.

■LEGGERE QUESTO PRIMA DEL MONTAGGIO

- Studiare attentamente le istruzioni prima del montaggio.
- Usare solo adesivo e vernici per plastica.
- Strappare e gettare le buste di plastica vuote per evitare il pericolo di soffocamento per bambini piccoli.
- Non usare mai l'adesivo o la vernice vicino ad una fiamma.
- Utilice suficiente adhesivo y ventile bien la habitación durante la construcción.

■ANTES DEL ENSAMBLAJE, LEA CUIDADAMENTE LO SIGUIENTE

- Antes del ensamblaje, estudie cuidadosamente las instrucciones.
- Emplee solamente cemento plástico y pinturas.
- Rompa y tire las bolsas de plástico a fin de evitar que los niños pequeños puedan sofocarse jugando con ellas.
- No emplee nunca cemento ni pintura cerca de llamas.
- Usare l'adesivo moderatamente e ventilare bene l'ambiente durante la costruzione.

■組件之前務請先看清此說明。

- 請先看清說明圖，把握全體的順序之後才進入組件。
- 強力膠和塗料請使用塑膠專用的。商品的空袋為了不讓小孩子帶在頭上，請撕掉。
- 強力膠塗料不可在火的附近使用。

"WARNING" FUNCTIONAL SHARP POINTS
"WARNUNG" SCHARFE ECKEN UND KANTEN
"Avertissement" Points essentiels de fonctionnement
"ATTENZIONE" PARTI MOLTO ACUMINATE
"AVISO" PUNTOS AGUDOS EN FUNCIONAMIENTO

注意

- *組み立てる前に必ずお読みください。
- *12才以下の方が組み立てる時は、保護者もお読みください。

1. 組み立ててモデルです。作る前に組み立て説明書をお読みください。
2. 部品を取り出した後のビニール袋は、小さな子供が頭から被ったり、飲み込んだりすると窒息するおそれがありますので、破り捨ててください。
3. 部品はきれいに切り取り、切り取った後のクズはゴミ箱に捨ててください。
4. 部品はやむなくとがっている所がありますので使用目的以外は、絶対に遊ばないでください。特に小さいお子様のいる家庭では注意してください。
5. 小さな部品がありますので、誤って飲み込まないようにしてください。特に小さいお子様のいる家庭では注意してください。
6. 部品の組立の際、ニッパー、ナイフ、ヤスリ等を不用意に取り扱うと、刃先等で怪我の恐れがあります。12才以下の方は、保護者の指導のもとに取り扱ってください。
7. 接着剤、塗料を使用する場合は、下記に注意してください。
 - * 締め切った室内では使用しないでください。中毒の恐れがあります。接着剤、塗料は目や口に入れないでください。
 - * 誤って目や口に入ったときは、すぐに大量の水で洗い流して、医師に相談してください。
8. 工具、接着剤、塗料、電池等を使用する場合は、その説明書の注意事項をよく読んで正しく使用してください。

CAUTION

- * MAKE SURE TO READ INSTRUCTIONS LISTED BELOW BEFORE ASSEMBLING.
- * ADULT SUPERVISOR SHOULD ALSO READ INSTRUCTIONS WHEN ASSEMBLED BY CHILDREN AGED 12 OR YOUNGER.

1. THIS BEING AN ASSEMBLY KIT, READ THE INSTRUCTIONS BEFORE ASSEMBLING.
2. TEAR UP AND THROW AWAY THE PLASTIC BAGS CONTAINING KIT PARTS AS CHILDREN MAY SUFFOCATE BY SWALLOWING OR WEARING OVER HEAD.
3. CUT THE PARTS OFF PROPERLY AND THROW THE WASTE PARTS INTO DUSTBOX AT ONCE.
4. DO NOT PLAY WITH THE PARTS FOR ANY OTHER PURPOSE AS SOME PARTS MAY BE TOO SHARP. MORE CAUTION AND CARE NEEDED FOR FAMILIES WITH INFANTS.
5. DO NOT SWALLOW ANY PARTS AND CUT-OFF CHIPS. KEEP AWAY FROM REACH OF CHILDREN.
6. WRONG OR CARELESS USAGE OF NIPPER, CUTTER, FILE ETC. MAY HURT THE ASSEMBLER. BE CAUTIONS AS FOLLOWS WHEN USING ADHESIVES AND/OR PAINTS:
7. * DO NOT USE IN CLOSED ROOM TO AVOID POISONING/TOXIC.
 - * DO NOT USE NEAR FIRE TO AVOID FLAMMABILITY.
 - * DO NOT PUT ANY ADHESIVES AND/OR PAINTS INTO MOUTH AND EYE IF MISTAKENLY PUT INTO. WASH OUT PROMPTLY WITH FULL WATER AND CONSULT A DOCTOR.
8. USE TOOLINGS, ADHESIVES, PAINTS, BATTERIES ETC. PROPERLY AFTER CAREFUL READING OF INSTRUCTIONS GIVEN IN EACH HANDLING MANUAL.



株式会社ハセガワ
静岡県焼津市八幡3-1-2 〒425-8711 TEL (054) 628-8241
HASEGAWA CORPORATION
3-1-2 Yagusu, Yaizu, Shizuoka. 425-8711 Japan.

ハセガワ新製品情報

ハセガワウェブサイト
<http://www.hasegawa-model.co.jp>

