



PHOTO: 西木 Nakashima

F-15DJ EAGLE™ 'AGGRESSOR BLUE/WHITE'

02379 1:72 F-15DJ イーグル “アグレッサー ブルー/ホワイト”

F-15 Eagle™



Produced under license from Boeing. Boeing, F-15 Eagle and the distinctive Boeing logos, product markings and trade dress are trademarks of The Boeing Company.

F-15Jイーグルは、航空自衛隊の主力要撃戦闘機です。日本の航空自衛隊はアメリカ空軍、イスラエルに続く世界で3番目のイーグル装備国です。それまでF-104Jを要撃戦闘機として使用してきた航空自衛隊は、F-104Jの後継機としてF-Xを調査しました。多くの候補機の中から昭和51年12月9日にF-15を採用することが決定、昭和56年3月27日に第1号機が岐阜基地に到着しました。導入当初の航空自衛隊のF-15Jは、基本的にアメリカ空軍のF-15Cブロック26に相当する機体で、一部航空自衛隊独自の改修を行っていました。これは、自衛隊独自の自動警戒管制組織(バジ・システム)とE-2C早期警戒機からの要撃管制を受ける高速データ装置(J/ASW-10データリンクシステム)が追加されたのと、垂直尾翼の先端のアンテナをマスバランスに変更したのが主な改修点です。航空自衛隊はF-15Jを最初新田原基地に配備し、パイロットの育成に充てた後、本格的に戦闘航空団に配備を開始しました。現在F-15Jは201飛行隊(千歳基地)、203飛行

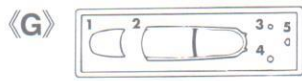
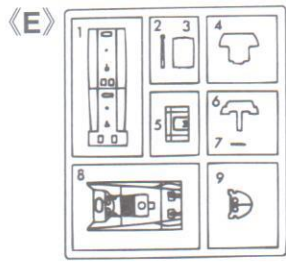
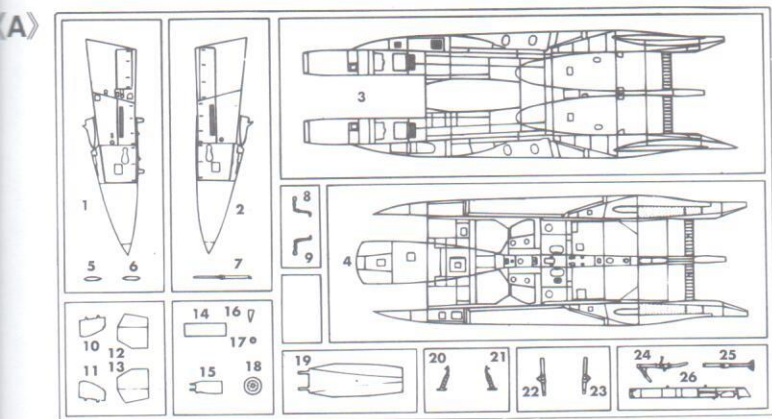
隊(千歳基地)、204飛行隊(那覇基地)、303飛行隊(小松基地)、304飛行隊(那覇基地)、305飛行隊(新田原基地)、306飛行隊(小松基地)の7個飛行隊に配備されています。また、小松基地の飛行教導群、新田原基地の第23教育航空隊にそれぞれF-15DJが配備されています。F-15Jはアメリカ空軍と同様、多段階改良計画(MSIP)を行っており、年々装備品が改良追加装備されています。このため新たにアンテナが追加されたりと、外観上でも変化しています。この他、国産の空対空ミサイルAAM-3を搭載できる機体も改修中です。F-15Jは航空自衛隊の主力戦闘機として、日本の空の防衛に活躍していきます。

《データ》乗員:2名、全幅:13.05m、全長:19.43m、全高:5.63m、最大離陸重量:30,845kg、エンジン:P&W F-100-IHI-100、推力:7,348kg×2(AB使用時10,800kg×2)、最大速度:マッハ2.5/12,200m、固定武装:JM61A 20mmバルカン砲×1

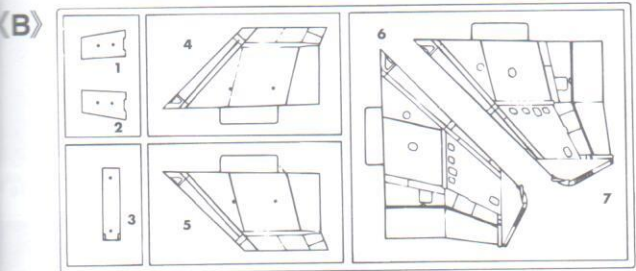
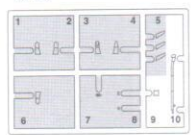
In the early 1980's the Japan Air Self Defense Force (JASDF) selected the McDonnell Douglas F-15 Eagle to replace their aging Lockheed F-104J fighters. The first F-15J Eagle (ferried from the U.S.) arrived on March 27, 1981 at the JASDF experimental wing in Gifu, Japan. This aircraft was similar to the Block 26 F-15C Eagles of the U.S. Air Force, and had the same performance and combat capability. The first two F-15J aircraft plus the dual cockpit version F-15DJ were built by McDonnell Douglas in St. Louis, Missouri, U.S.A., while the remaining 152 aircraft programmed for the six JASDF squadrons were manufactured under license in Japan. The F-15J incorporates a J/ASW-10 data link system, which is a high speed data processor that works in harmony with the JASDF E-2C AWACS aircraft. The latest versions of the F-15J are equipped to carry the Japanese designed and produced AAM-3 air to air missile system, plus upgraded

state of the art avionics for all weather interception and operations. Although the Eagle was originally designed in the late 1960's and first flown in July 1972. It and the F-15J Eagles are still the most versatile and adaptable fighters extant, and are sure to play their role as air superiority fighters well into the 21st century. The F-15DJ Eagle is a two-seated version of the F-15J. The Japanese Self Defence Air Force has a small number of the F-15DJ just as it does the F-15J and is training pilots for the new model.

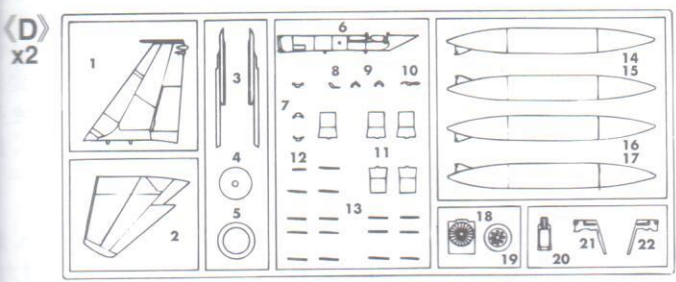
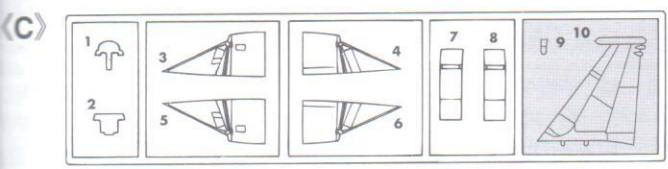
《DATA》Crew:Two; Wingspan: 13.05m; Length: 19.43m; Height: 5.63m; Max take off weight: 30,845kg; Engines: P&W F-100-IHI-100 turbofans×2; Thrust 7,348kg×2 (10,800kg×2 in afterburner); Speed: Mach 2.5 @ 12,200m; Fixed weapon: JM61A 20mm Vulcan cannon×1



《K》



■の部品は使用しません。
Parts not for use.
Teile werden nicht verwendet.
Pièces à ne pas utiliser.
Parti non per uso.
Partes para no usar.
不需要使用的部件



For Japanese use only.

■部品請求をされる方は、あなたの氏名、住所、郵便番号、電話番号を1字づつはっきり書いて、下のカードと共に申し込みたい。 ※ハセガワは、ご本人の同意がある場合を除き、個人情報を第三者に開示することはありません。 ●「部品請求カード」1枚につき1キット分のパーツの請求を受けることができます。 ●下記の価格は予告なく変更する場合がありますのでご了承ください。

— 部品請求カード —

02379 1:72 F-15DJイーグル "アグレッサーブルー/ホワイト"

部品の紛失したり、破損された方は、このカードの必要部品を○でかこみ代金を現金書留または郵便小為替で当社サービス係までお申込ください。

A 部品	700円	E 部品	600円
B 部品	600円	G 部品	400円
C 部品	600円	K 部品	600円
D 部品 (1枚分)	600円	デカール	1,800円

2106 ART No. 02379

2	H[2]	ブラック (黒)	BLACK
8	H[8]	シルバー (銀)	SILVER
28	H[18]	黒鉄色	STEEL
33	H[12]	つや消しブラック	FLAT BLACK
47	H[90]	クリアーレッド	CLEAR RED
50	H[93]	クリアーブルー	CLEAR BLUE
54	H[80]	カーキグリーン	KHAKI GREEN
57	H[63]	青竹色	METALLIC BLUE GREEN
61	H[76]	焼鉄色	BURNT IRON
62	H[11]	つや消しホワイト	FLAT WHITE
66	H[26]	デイトナグリーン	BRIGHT GREEN
92		セミグロスブラック	SEMI GROSS BLACK
137	H[77]	タイヤブラック	TIRE BLACK
305		グレーFS36118	GRAY FS36118
307		グレーFS36320	GRAY FS36320
308		グレーFS36375	GRAY FS36375
316		ホワイトFS17875	WHITE FS17875
317		グレーFS36231	GRAY FS36231
328		ブルーFS15050	BLUE FS15050

塗料指定の [] は GSI クレオス・Mr. カラー、H [] は水性ホビーカラーの番号です。このキットには接着剤は入っていませんので別にお求めください。

H [] in painting indication is the number of GSI Creos Aqueous Hobby Color, while [] is that of Mr. Color. Glue is not included in this kit.

H [] bei Bemalungshinweisen ist die Nummer der Aqueous - Hobby - Color von GSI Creos, während [] den Ton der Farbserie Mr. Color anzeigt. Im Bausatz ist kein Klebstoff enthalten.

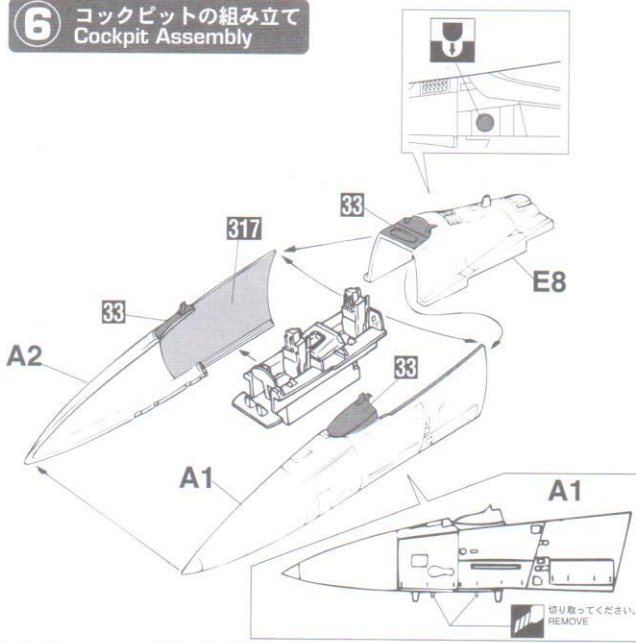
Sur le guide de peinture, H [] correspond au numéro de couleur GSI Creos AQUEOUS HOBBY COLOR, alors que [] correspond à Mr. COLOR. La colle n'est pas fournie dans ce kit.

H [] nella indicazione della pittura è il numero della GSI Creos del colore ad acqua per Hobby, mentre [] è quello di Mr. Color. La colla non è inclusa nella scatola di montaggio.

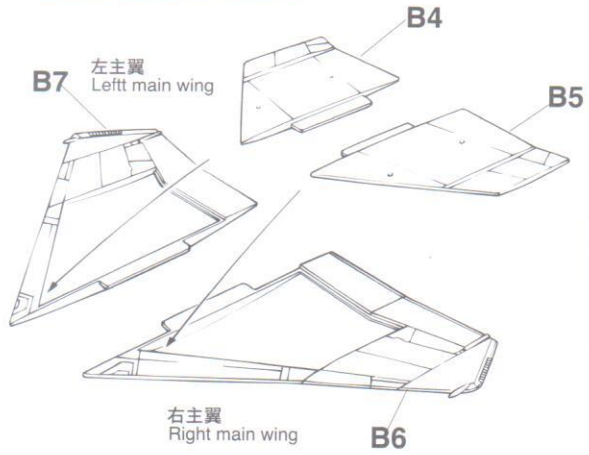
H [] en indicaciones de pintado. Este es el numero de GSI Creos Aqueous Hobby Color, mientras [] es el de Mr. Color. El pegamento no esta incluido en el kit.

H [] 這個着色指示是代表 GSI Creos 出品水性模型漆的編號，而 [] 則代表 GSI Creos 出品的樹脂系模型漆的編號，這份套件並沒有包括膠水。

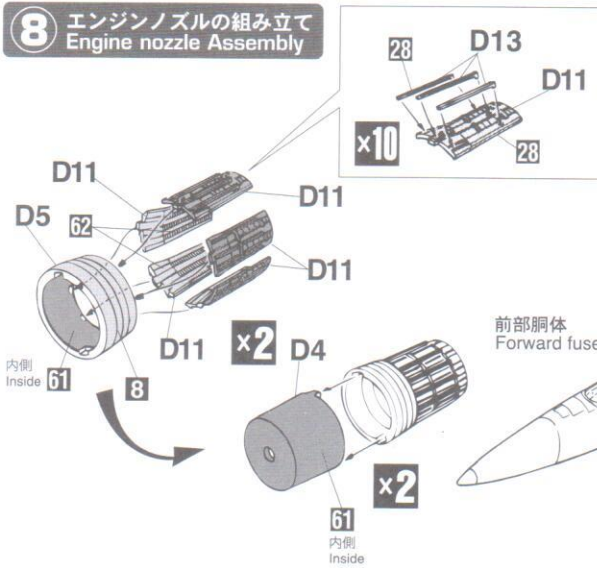
6 コックピットの組み立て
Cockpit Assembly



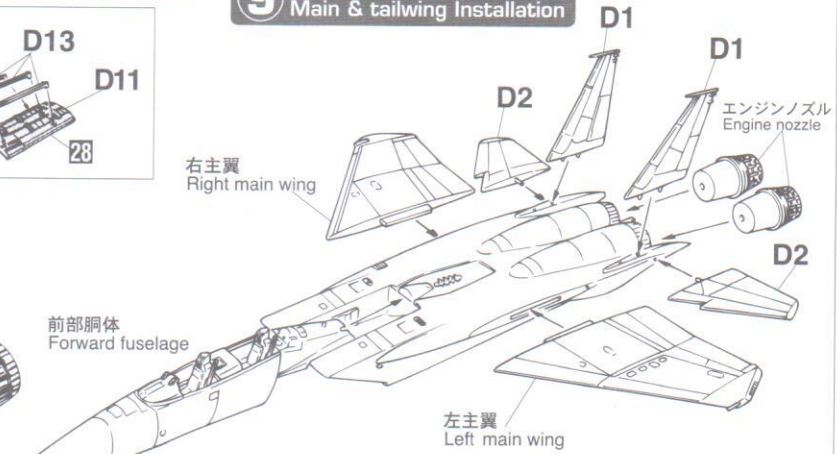
7 主翼の組み立て
Main wing Assembly



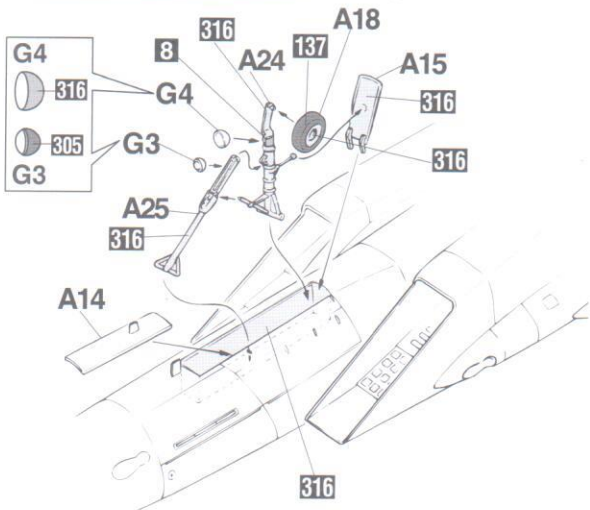
8 エンジンノズルの組み立て
Engine nozzle Assembly



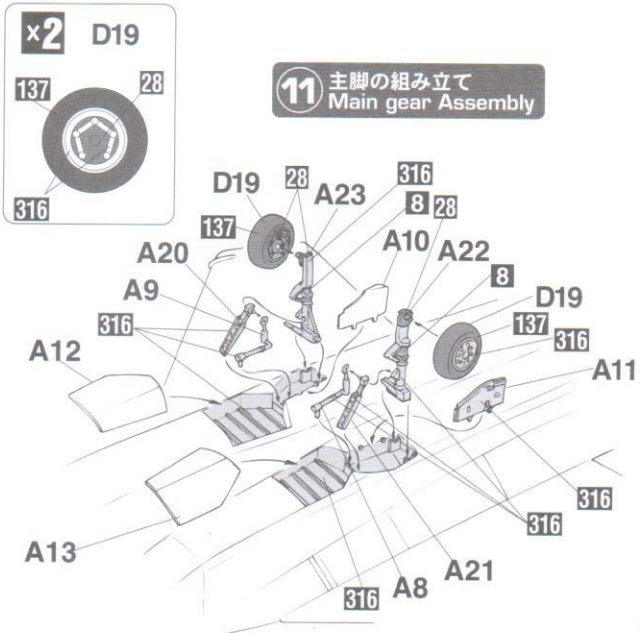
9 主、尾翼の取り付け
Main & tailwing Installation



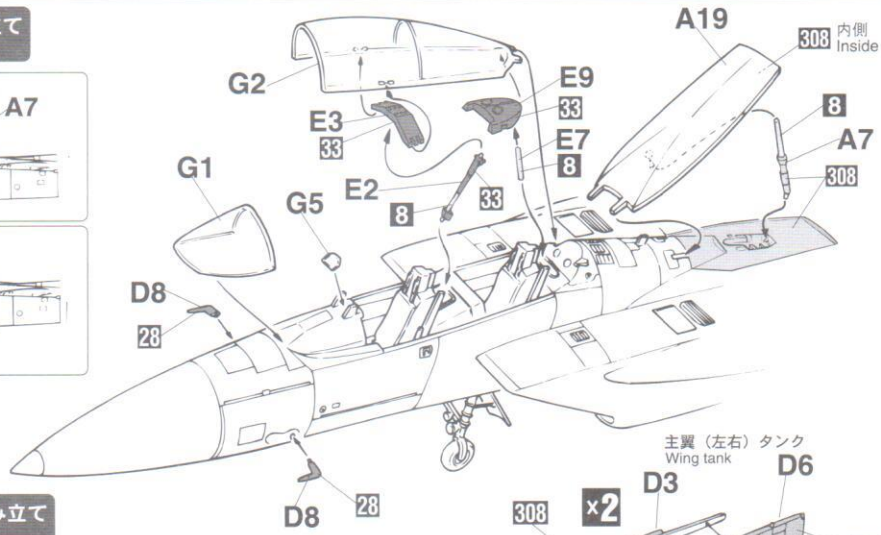
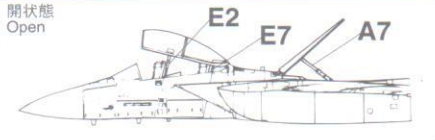
10 前脚の組み立て
Nose gear Assembly



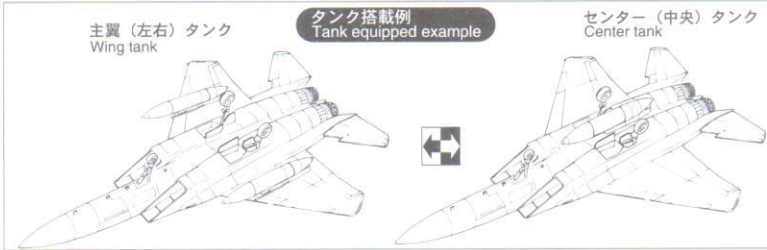
11 主脚の組み立て
Main gear Assembly



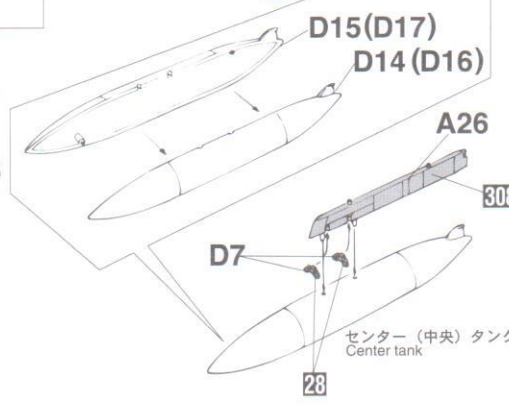
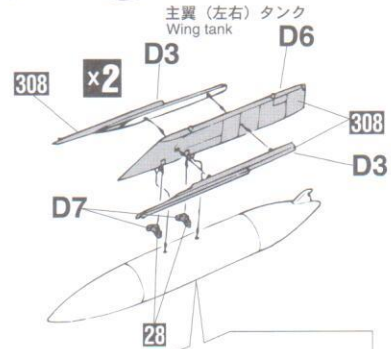
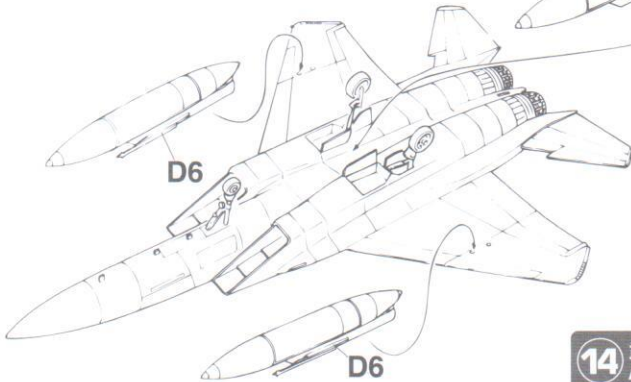
12 キャンプー、エアブレーキの組み立て
Canopy & air brake Assembly



13 ドロップタンク (600ガロン) の組み立て
Drop tank (600gal) Assembly



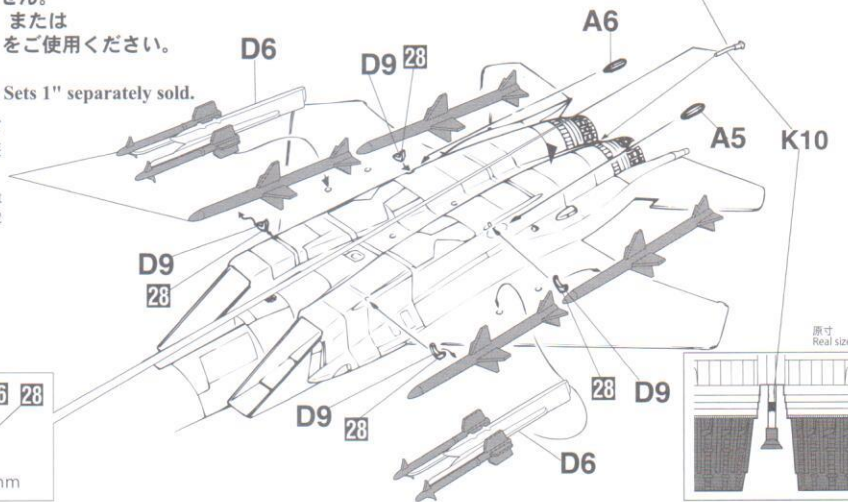
飛行教導群の機体は、通常は主翼左右のドロップタンクを取り付けています。
The aircraft of Fighter Training Group is normally equipped with drop tanks on the left and right of the wing.



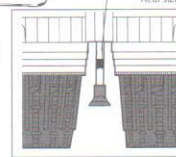
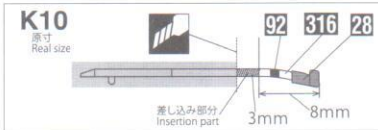
14 武装の取り付け例
Armament

このキットには、空対空ミサイルは入っていません。
別売りの「X72-9 U.S.エアクラフトウェポンV」または「X72-10 航空自衛隊エアクラフトウェポン1」をご使用ください。
This kit does not include armament.
Select from "Weapon Sets V" or "JASDF Weapon Sets 1" separately sold.

1/72スケール エアクラフト イン アクション シリーズの豊富なウェポンや各種支援車両、人形を使って武装のバリエーションやジオラマをお楽しみください。
It is suggested that you combine this model with abundant weapons, support vehicles and figures available from "1/72 Aircraft In Action Series" to make realistic dioramas.



⑤で穴をあけたK9に差し込み、先端を8mm出して接着してください。
Insert it into K9 drilled with ⑤ and stick it out with an 8 mm tip.

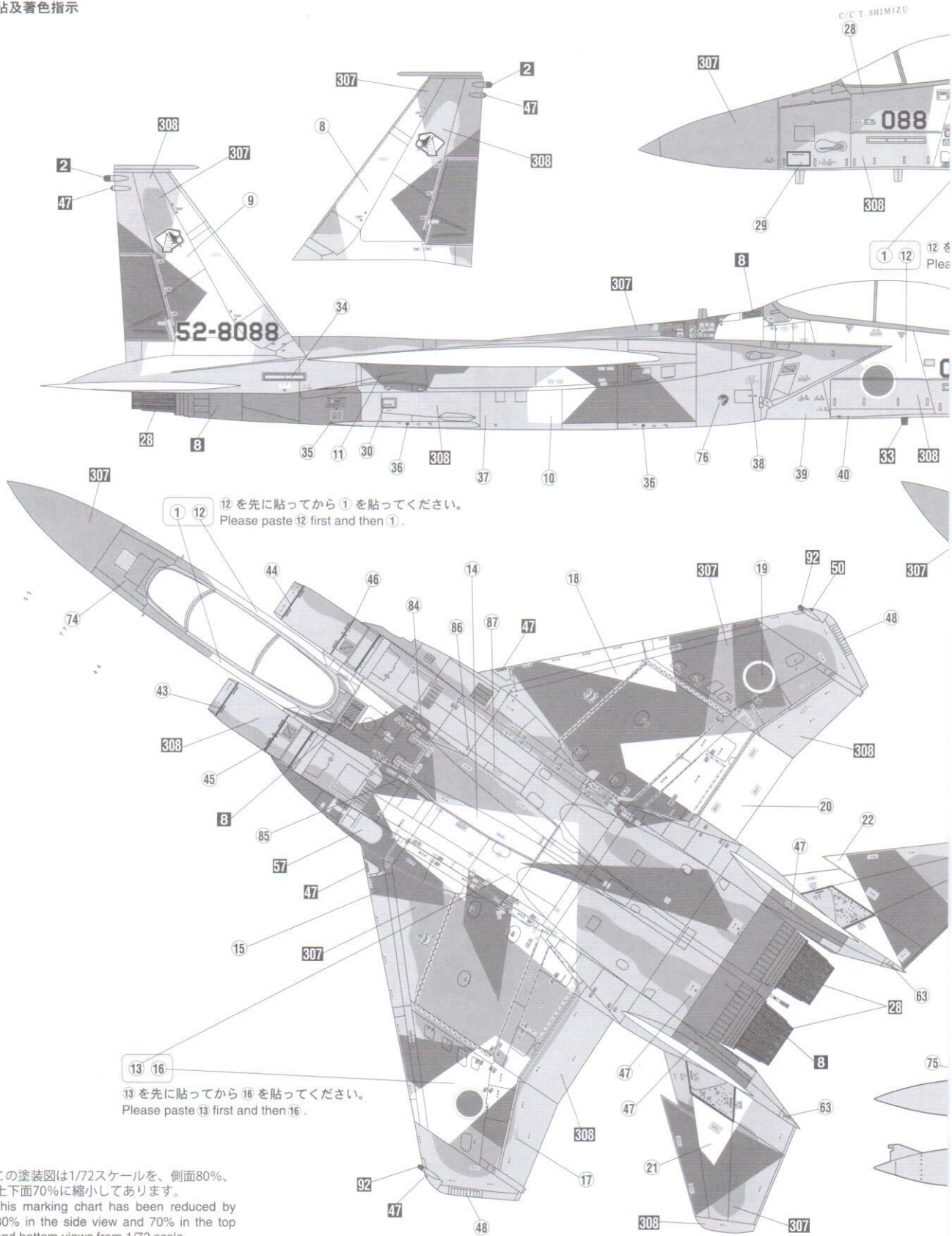


Marking and Painting

マーキング及び塗装図
 Markierungen und Bemalung
 Decoration et Peinture
 Marchio & Pittura
 Decoracion y Pintura
 標貼及着色指示

■航空自衛隊 飛行教導群 所属機
 ■J.A.S.D.F. Fighter Training Group

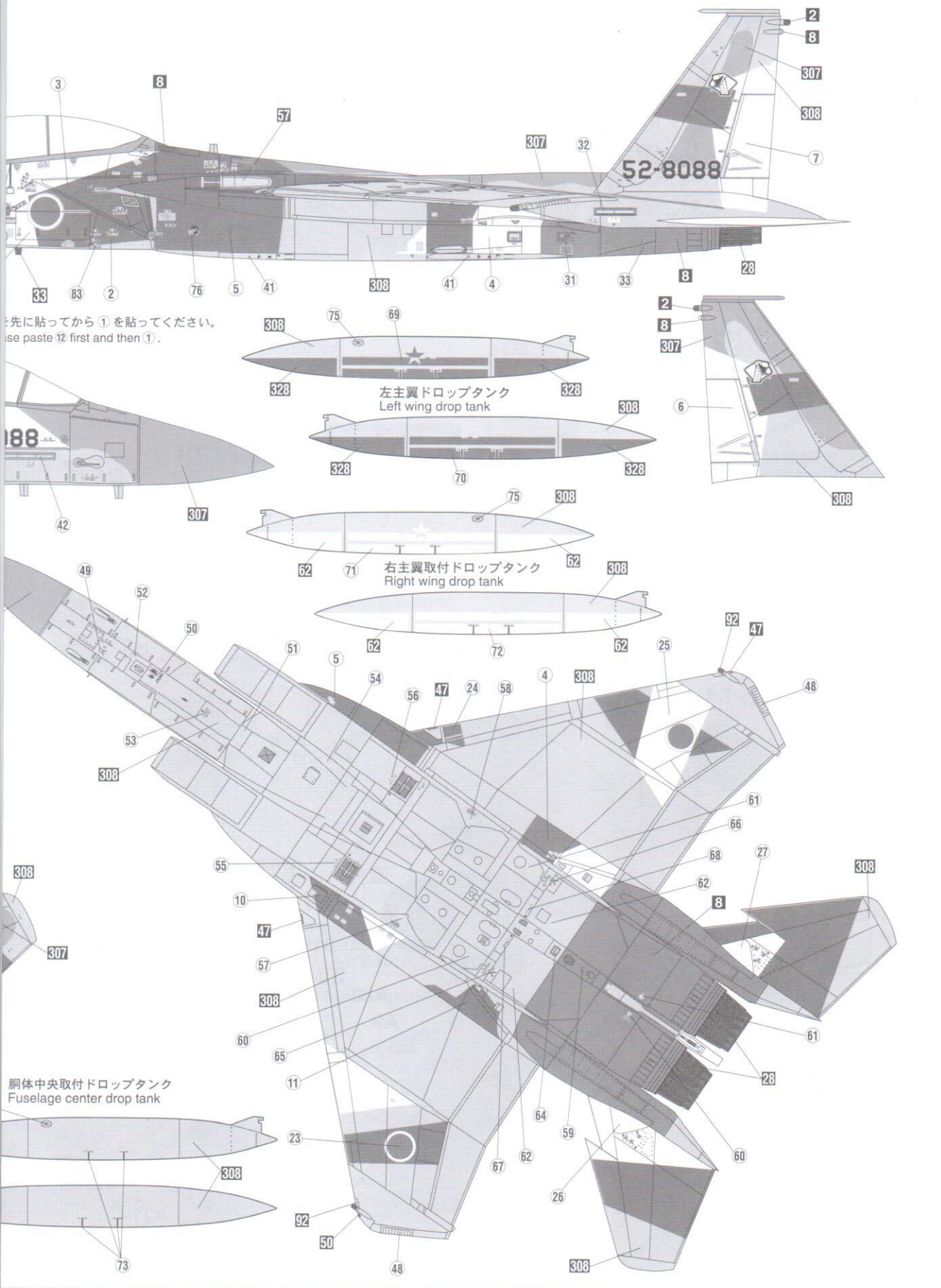
52-8088



12 を先に貼ってから 1 を貼ってください。
 Please paste 12 first and then 1.

13 16 を先に貼ってから 16 を貼ってください。
 Please paste 13 first and then 16.

◆この塗装図は1/72スケールを、側面80%、
 上下面70%に縮小してあります。
 ◆This marking chart has been reduced by
 80% in the side view and 70% in the top
 and bottom views from 1/72 scale.

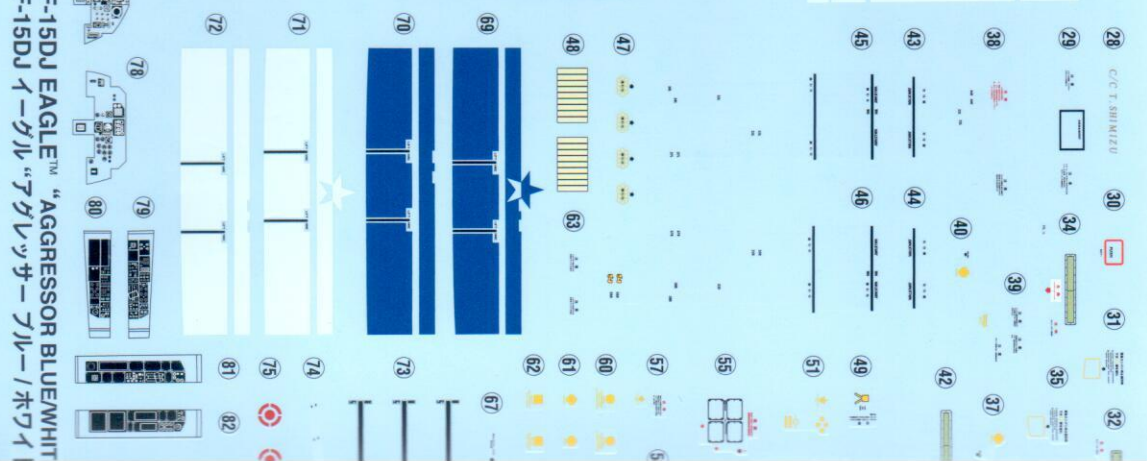
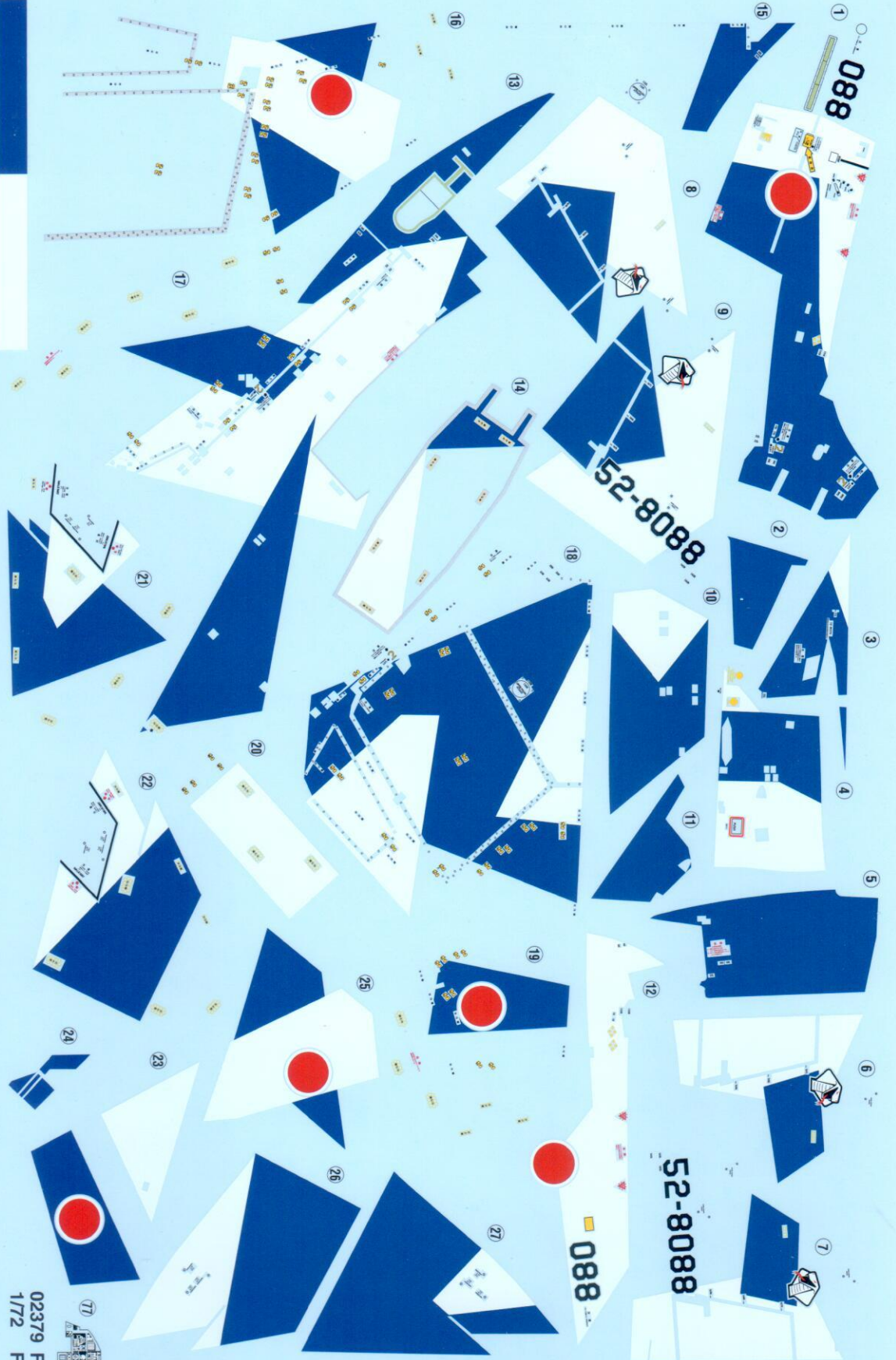


先に貼ってから①を貼ってください。
 Please paste 12 first and then 1.

左主翼ドロップタンク
 Left wing drop tank

右主翼取付ドロップタンク
 Right wing drop tank

胴体中央取付ドロップタンク
 Fuselage center drop tank



02379 F-15DJ EAGLE™ "AGGRESSOR BLUE/WHITE"
 1/72 F-15DJ イーグル "アグレッシブブルー/ホワイト"