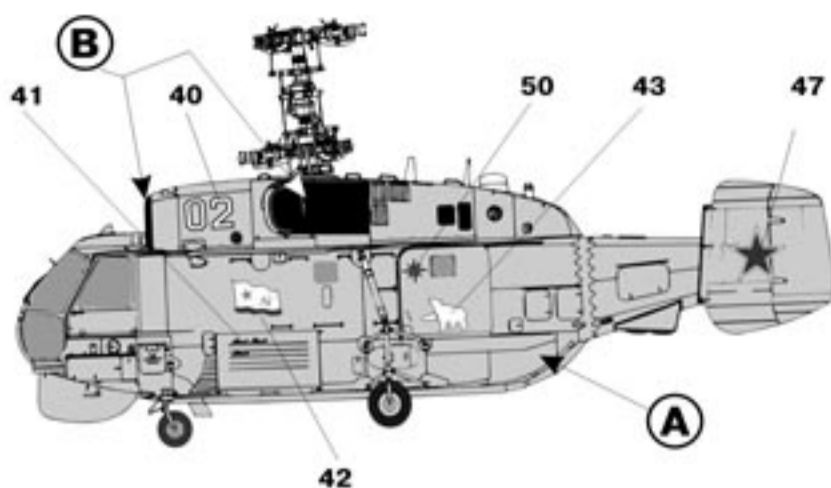
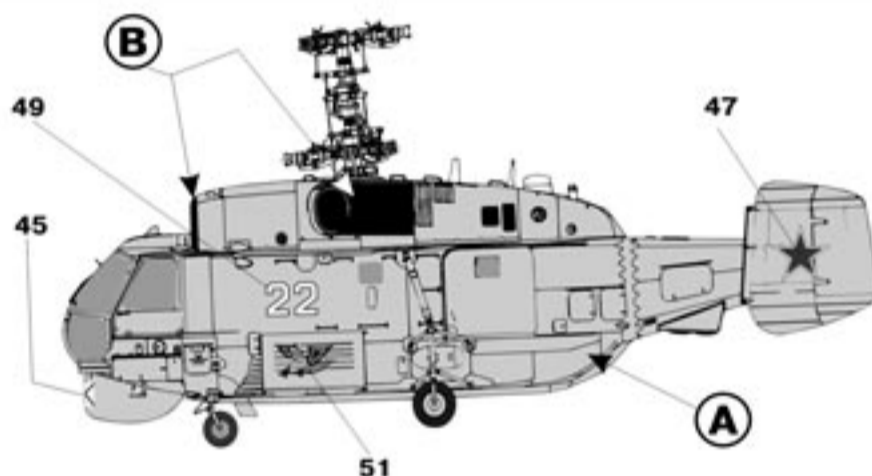


- 1** Ка-27 ПЛ из состава 2-ой АЭ 38-го ОКПЛВП, Северный Флот ВМС России, 90-е годы, АБ Североморск-2. Вертолет целиком окрашен в светлый серо-голубой цвет (Dark Blue/Grey), включая стойки шасси, диски колес и колонку несущих винтов. Лопасты НВ светло-серые (Light Grey), носки лопастей - некрашенный металл. Законцовки лопастей красно-оранжевые (Int. Orange). Обечайки воздухозаборников и антиагарное покрытие черного (Flat Black) цвета. На левой стороне фюзеляжа отметки (элемент 41) об обнаружении ПЛ НАТО (вероятно в ходе учений).



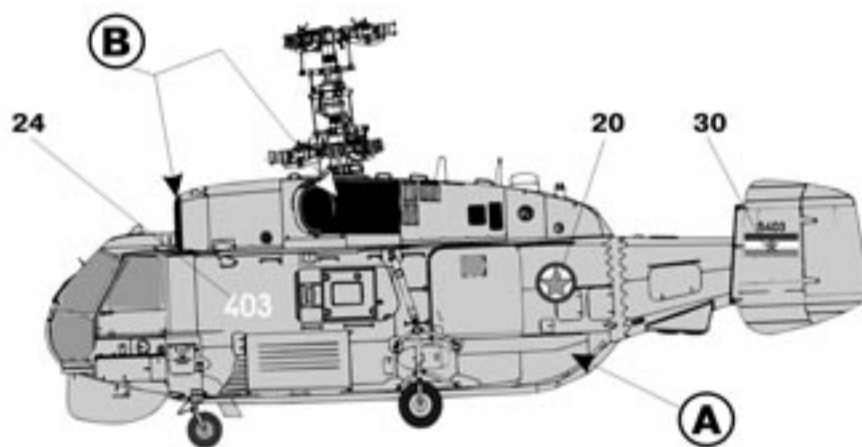
Ka-27 PL belonging 2-nd aerial squadron 38-th Independence Helicopter Regiment, Northern Fleet, Russian NAVY. Mid 1990s, Severomorsk-2 airbase. The helicopter is overall Dark Blue/Grey, including landing gears, wheel disks, and rotors' mast. Air intake casing and anticaking coating are Flat Black. Blades are Light Grey, blade leading - natural metal colour. Blade tips are orange (Int. Orange). On fuselage portside mark of real sonar contact with NATO submarine (probably put in exercise).

- 2** Ка-27ПЛ из состава 872 ОПЛВП, Черноморский флот ВМС России. Аэродром Кача, Крым 2001г. Вертолет окрашен стандартно, аналогично (1). Эмблема (элемент 51) с двух сторон фюзеляжа, на обтекателе РЛС нарисован Андреевский флаг. (элемент 45).



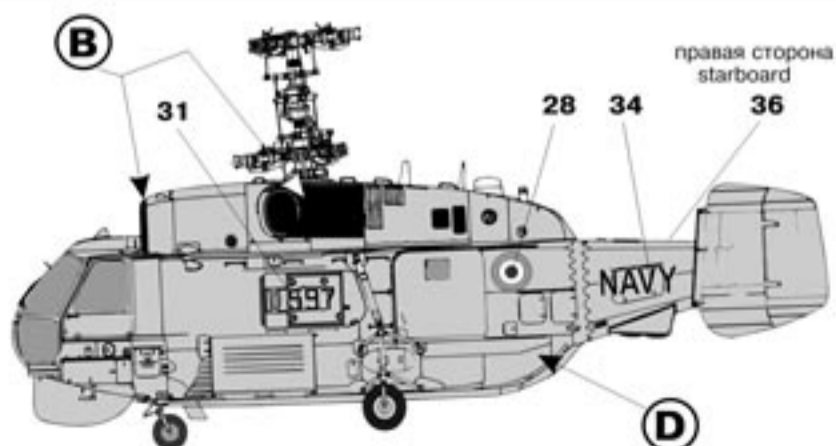
Ka-27PL belonging 872-th Independence Antisubmarine Helicopter Regiment, Black Sea Fleet, Russian NAVY Kacha airbase, Crimea, 2001. The colour scheme is the same as of version (1). Helicopter badge (element 51 in decal) on the both sides fuselage. On the radiotransparental part of radar St. Andrey flag - symbol of Russian NAVY (element 45 of decal).

- 3** Ка-28 (экспортный вариант Ка-27ПЛ) ВМС Югославии, конец 80-х. Окраска вертолета аналогична варианту (1). Вертолет эксплуатировался в качестве летающей РЛС, с распадом СФРЮ получил новые опознавательные знаки. В настоящее время является экспонатом авиационного музея Surcin, Белград. Вертолет оснащен внешними топливными баками, типичными для модификации Ка-27ПС.



Ka-28 (Ka-27PL export version) of Yugoslavian Navy, end 80s. The colour scheme is the same as of version (1). Helicopter was used as flying radar platform. After breakdown SFRJ helicopter get up new national insignia. At now time exhibit in Surcin museum, Belgrade On the helicopter mounted external fuel tank, mostly used on Ka-27PS rescue helicopters.

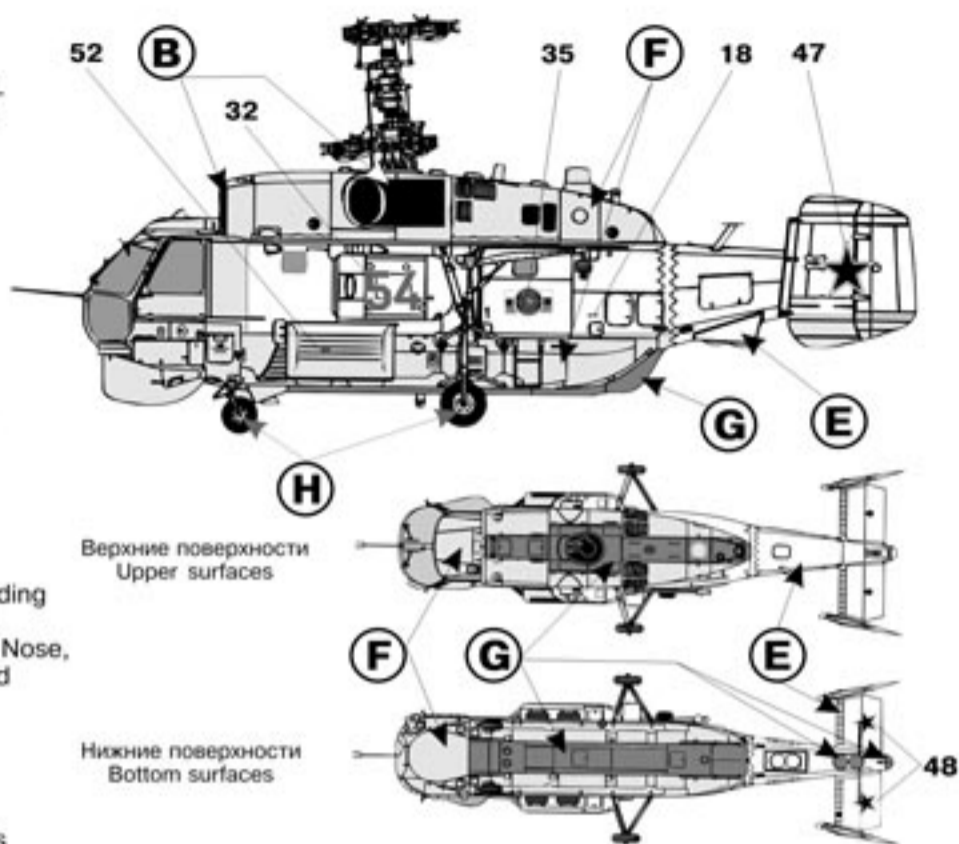
- 4** Ка-28 (экспортный вариант Ка-27ПЛ) ВМС Индии, середина 90-х. Вертолет целиком окрашен в серо-голубой (Blue/Grey) цвет, (фюзеляж, стойки шасси, диски колес, элементы колонки НВ). Лопасты НВ окрашены аналогично стандартно, аналогично варианту (1). На вертолете установлены внешние топливные баки, характерные для модификации Ка-27ПС.



Ka-28 (Ka-27PL export version) of Indian Navy, mid-1990s. The helicopter is overall Blue/Grey fuselage, wheel disks, and rotors' mast components. Rotor blades are painted standard, similarly to the version 1. On the helicopter mounted external fuel tank, mostly used on Ka-27PS rescue helicopters.

5 Ка-27ПС, принадлежащий Российской Федеральной Авиационно-Космической Службе Поиска и Спасения, Северо-Кавказский Военный Округ, Ростов-на-Дону, 2002 г. Вертолет окрашен по схеме, стандартной для поисково-спасательных версий. Боковые поверхности фюзеляжа, хвостовые балка и оперение - белые. (Flat White). Носовая часть, мотогондолы и нижняя часть фюзеляжа - светло-серый (Medium Grey). На верхних и нижних поверхностях накрашены красно-оранжевые (Int. Orange) элементы. Окраска элементов НВ - аналогично (1). Сдвижная дверь с правого борта позднего типа, выпуклая. Поплавок на тросе лебедки - красный (Insignia Red) с двумя белыми полосами. Всплывающий блок бортового регистратора (законцовка хвостовой балки) и сбрасываемые буй (под хвостовой балкой) - красно-оранжевые (Int. Orange).

Ka-27PS of Federal Aerospace Search and Rescue Service, SKWO (North-Caucasian Military District), Rostov-on-Don, 2002. The helicopter is painted according to the colour scheme that is standard for SAR versions. Fuselage side, tail boom, and tail unit are Flat White. Nose, engine cowlings, and belly are Medium Grey. Upper and bottom surfaces have Int. Orange stripes. Blades and rotor components are painted similarly to the versions (1). Sliding door at starboard - late type, much bossed. Float of the capstan engine is Insignia Red with two White stripes. Floatable unit of the flight recorder (tail boom end section) and air dropped buoys (under the tail boom) are Int. Orange.



Стандартное положение ОЗ снизу для Ка-27/28/29
Standard position national insignia on bottom surface for all Russian Helix

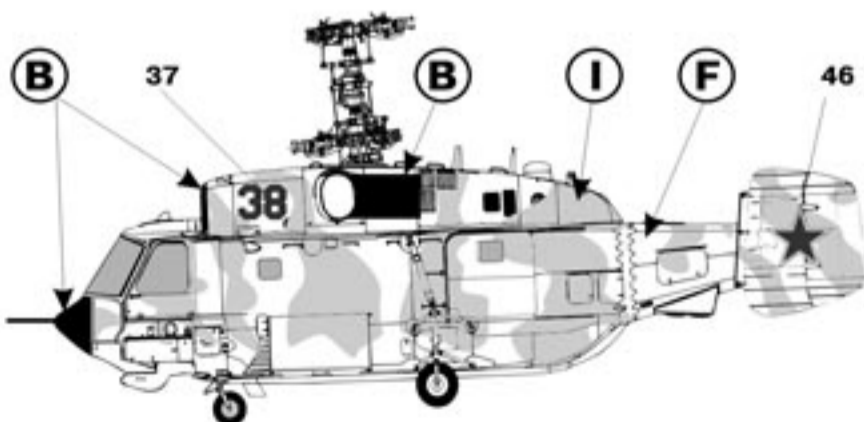
6 Ка-27ПС вероятно из состава 57-ой СКАД, базирующейся на ТАКР "Адмирал Кузнецов", Северный Флот ВМС России, 1998 г. Вертолет окрашен стандартно, аналогично (5). Сдвижная дверь по правому борту раннего типа, менее выпуклая.

Ka-27PS (probably belonging 57-th Composite Carrier Aerial Division), based on Admiral Kuznetsov aviation carrier, Northern Fleet Russian NAVY, 1998. Helicopter painted standard, similarly to the version (5). Sliding door on starboard is early type, not much bossed.

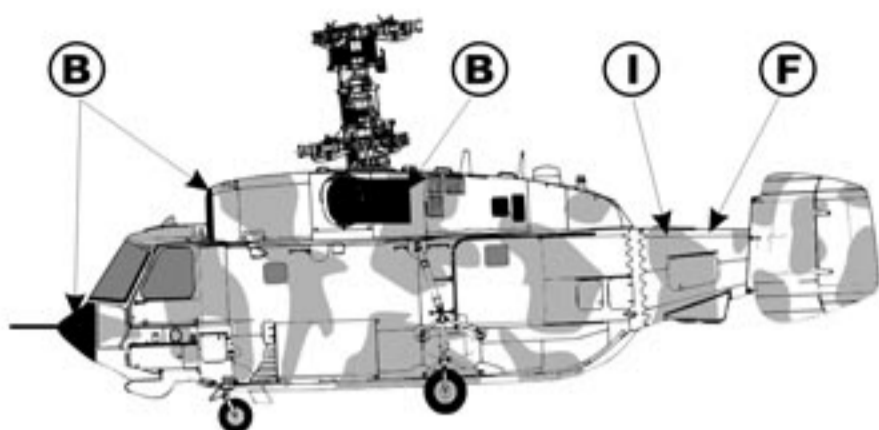


7 Ка-29 ВМС России, выставленный на авиасалоне МАКС-97, Жуковский 1997 г. Вертолет вооружен дополнительной 30 мм пушкой 2А42, укрепленной на левом борту, ПТУР 9М114 "Штурм-В" и блоками 80 мм НУРС Б-8В20А, подвешенными на пилонах. Вертолет целиком окрашен в светло-серый цвет (Medium Grey), включая стойки шасси, диски колес и элементы колонки НВ. На боковых и верхних поверхностях пятна камуфляжа серо-голубого (Dark Gull Grey) цвета. Носовая часть фюзеляжа окрашена в черный Flat Black) цвет. Лопастей НВ окрашены аналогично варианту (1).

Ka-29 TB of Russian Navy, displayed on MAKS-97 airshow. Zhukovskiy, 1997. The helicopter is armed with additional 2A42 30-mm gun mounted on the port side, 9M114 Sturm anti-tank missiles, and 80-mm B-8V20A rockets pods under pylons. The helicopter is overall Medium Grey, including landing gears, wheel disks, and rotors mast components. Side and upper surfaces are camouflaged with Dark Gull Grey patches. Nose fairing is painted in Flat Black. Rotor blades are painted similarly to the version (1).



8 Ка-29, принадлежащий ОКБ Камова, выполняющий роль вертолета разведки и целеуказания в составе опытной группы ударных вертолетов Ка-50 ЦБП и ПЛС (Центра Боевого Применения и Переучивания Летного Состава) ВВС России. Аэродром Грозный-Северный, январь 2001 г. Вертолет окрашен аналогично (7), но не несет ни бортовых номеров, ни опознавательных знаков. Все элементы технических надписей сохранены. Установлены навесные фермы подвеса вооружения. Штатный прицельный комплекс заменен на "Шквал-В" применяемый на Ка-50, установлены блоки отстрела пассивных помех АСО-2В (по 3 блока с двух сторон фюзеляжа) и ЭВУ с Ка-50. Лопастей НВ черные (Flat Black), носок лопасти - неокрашенный металл.



Ka-29, belonging Kamov design bureau, serving as reconnaissance/destination helicopters for the field experiment group of Ka-50 attack helicopters belonging to the Combat Employment and Flight Personnel Centre of Russian Air Force, Grozny-Severny airfield, January 2001. The helicopter is painted similarly to (7), but has no board numbers or national insignia. All elements of technical stencil are retained. Additional pylons are installed. Standard targeting system superseded "Shkval-V" system (typical by Ka-50), mounted infrared suppressor gas cooling device on exhaust (typical by Ka-50/52) and two blocks (on both board of fuselage) chaff/flare dispensers ASO-2V. Rotor blades are Flat Black, blade leading - natural metal colour.

Схема нанесения технических надписей на Ка-27(28)

Stencil place on Ka-27(28) helicopter

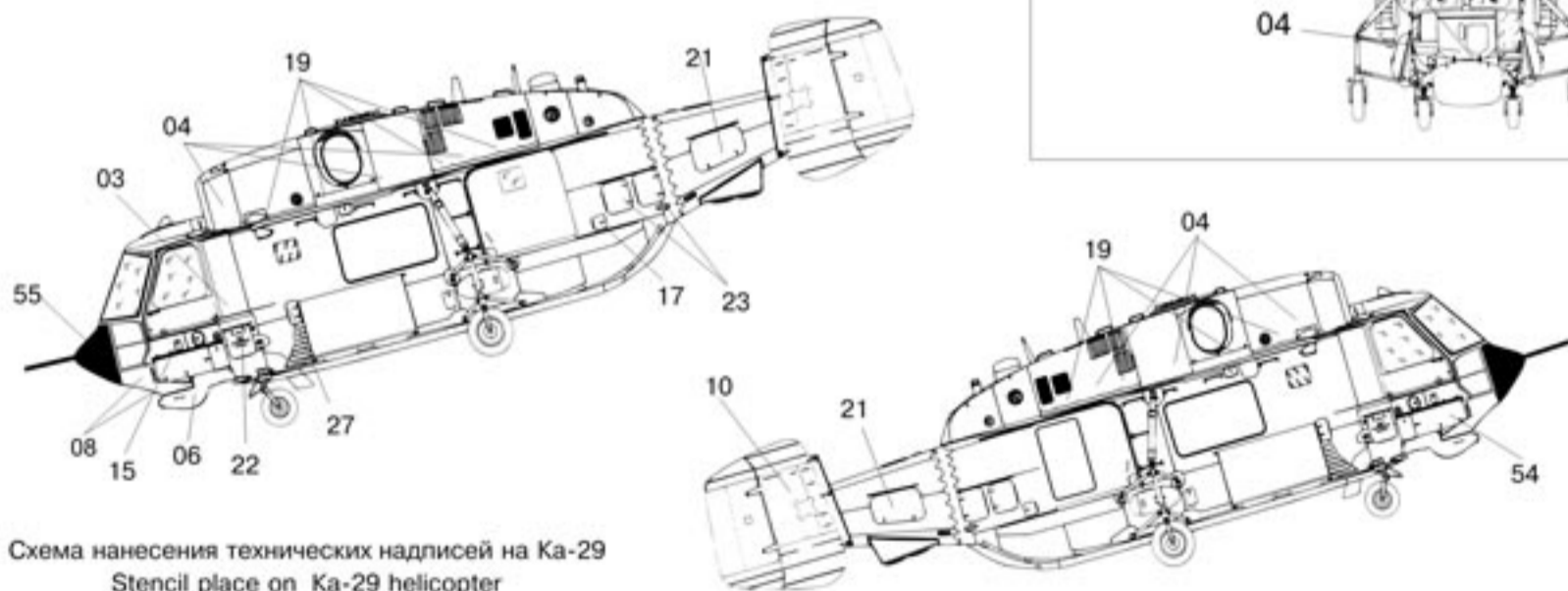
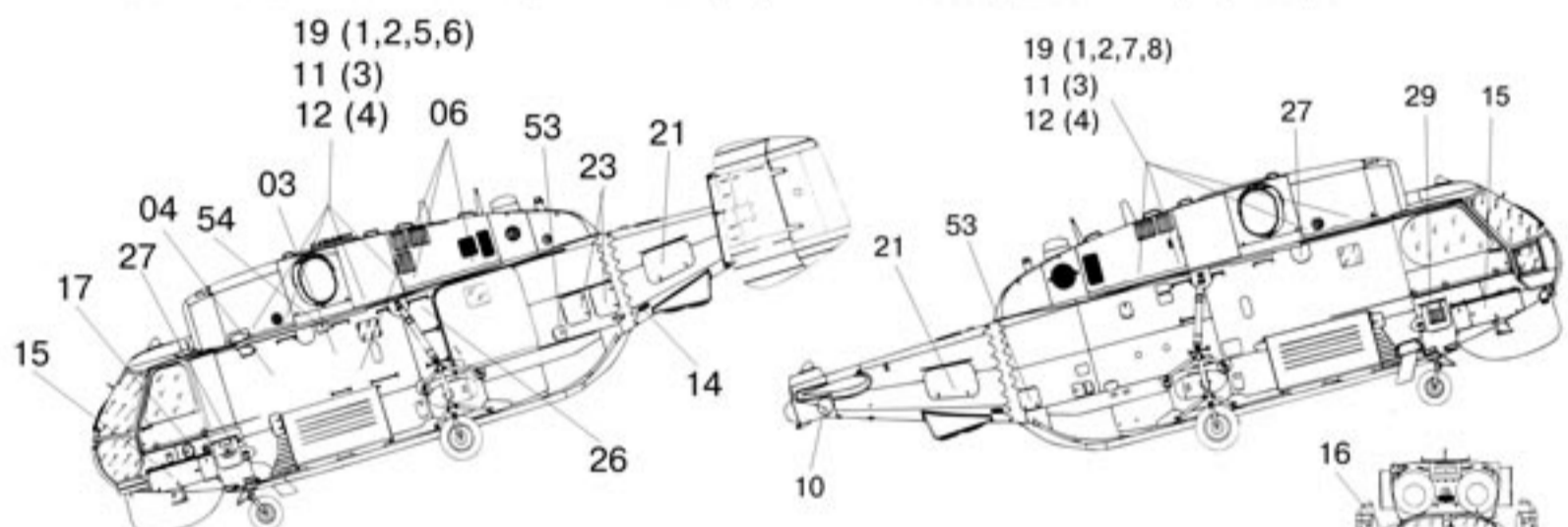


Схема нанесения технических надписей на Ка-29
Stencil place on Ka-29 helicopter

A	Серо-голубой Dark Blue/Grey	FS 35237	D	Серо-голубой Blue\Grey	FS 36152	G	Красно-оранжевый Int. Orange	FS 32197
B	Черный Flat Black	FS 27038	E	Белый Insignia White	FS 37886	H	Темно-синий Dark Blue	FS 34045
C	Светло-серый Light Grey	FS 36495	F	Светло-серый Medium Grey	FS 36424	I	Серо-голубой Dark Gull Grey	FS 36231

Если вы располагаете информацией, могущей помочь в разработке деколей (интересные варианты, особенности окраски, расположение технических надписей) на самолеты, вертолеты и боевую технику, пожалуйста свяжитесь с нами.
If you have any information, which can help us in our next decal developing (some interesting painting, marking, scheme of stencil and etc from planes, helicopters, tanks or military vehicles) please contact with us.

Если вы заинтересованы в приобретении и распространении наших деколей, пожалуйста свяжитесь с нами.
If you would like buy or distribute BEGEMOT decals please contact with us.

Отдельное спасибо за помощь в работе:
А. Адамцову, Е. Борисову, Г. Касьяненко, А. Кочеткову, S. Jokanovic.

Please, send your question, request and remarks to adress:
Ждем ваши вопросы, пожелания и замечания. Наш адрес: