

## Model 1944, 1945 Production Factory No.174

\*\*THIS MODEL IS DESIGNED BY TEAM NIITAKAYAMA.

At perfect balance among firepower, defense and mobility, the T-34/76 got upper hand over contemporary German Tanks. Although in limited quantity, the T34 and KV tanks successfully confronted formidable German tank assaults, defeated the German Army at the gate of Moscow, and forced the Wehrmacht to prepare for a prolonged struggle. Nevertheless, drawbacks of T34 were also revealed in action, such as insufficient communication equipment and poor commander's view...etc.

The Tiger tank, equipped with an 8.8cm KwK 36 L/56 gun, was introduced in 1942. Although slow and poor in mobility, yet its formidable firepower simply outclassed the T-34. The Russian Army first encountered the Tiger tank in battle in August 1942. After tested captured Tiger tanks, the Russian Army concluded that a greater firepower T-34 is desperately needed. After evaluating the potentials of T-34, new modifications were implemented into the T-34, such as an enlarged turret ring to accommodate a larger gun, and extra space for an additional crew -the loader. In T-34/76, the commander had to load the gun. Now in T-34/85, the commander was able to devote himself to search and command. The D-5T gun, modified from M1939 85mm L/51.6 anti-aircraft gun, was equipped. The new tank was therefore designated as T-34/85. There were about 800 produced, known as Model 1943. From March 1944, a new L/54.6 ZIS-S-53 gun was introduced to replace D-5T. To accommodate this new gun, the turret was modified accordingly. Commander's seat moved aft; the radio set was moved to next to the commander from previous right front of the chassis. Also, external tanks were added to compensate reduced inner tanks. Those new tanks were known as T-34/85 Model 1944.

Produced by different factories, there were more and less differences among T-34/85s. Comparing to its opponent German Tank, the T-34/85 is by no means a precise system. Yet, its reliability made became the most numerous tank of the Second World War. Although yielded technical advantage from middle of WWII, the T-34 nevertheless won the war by its sheer production number.

T-34/76戦車は、火力・防御力・機動性をバランスよく備え、同時代のドイツ戦車より明らかに優秀であった。限定された数量にもかかわらずT-34やKV戦車は、手強いドイツ戦車の猛攻に立ち向かい、モスクワ前面で敵を打ち破り、ドイツ国防軍に長期戦を強いることに成功したのだった。しかし幾多の戦闘の中でT-34戦車の持つ欠点も、明らかになっていった。それは、不十分な通信装置、戦車長の視界の不良などなど、多岐にわたっていた。

8.8cm KwK36 L/56戦車砲を備えた、ドイツ軍のタイガー戦車が1942年、戦場に登場した。低速で機動性も良くなかったが、その戦車砲の恐るべき威力は、T-34をはるかに凌駕していた。1942年8月にタイガー戦車に遭遇したソビエト陸軍は、早速捕獲した同車をテスト、その結果、T-34戦車には、より強力な火砲を搭載する必要があるという結論に達した。T-34の潜在的可能性を検討した結果、新たな改修が実行に移された。まず、ターレットリングが大型になった。これは、より大きな砲を搭載するためと、新たな乗員、装填手を追加するためのスペースを砲塔内に確保するためであった。T-34/76では自身で砲弾を装填しなければならなかった戦車長は、指揮と状況把握に専念することが可能になったのである。M1939 85mm高射砲から改造されたD-5T砲が搭載され、この新型戦車は、T-34/85と呼ばれることとなる。1943年型といわれるモデルが約800輛製造され、1944年3月からは、D-5T砲に替わって ZIS-S-53 砲を搭載したタイプが登場する。この砲を収容するために、砲塔にはそれに応じた修正が加えられた。車体の右前方にあった無線装置を、戦車長の隣りに持ってくるため、車長席の位置が移動された。また、車体内の燃料タンクの減少をカバーするために、車外搭載の燃料タンクが追加された。これらの新たな修正を受けたタイプは、T-34/85 1944年型として知られている。多くの工場で生産されたため、T-34/85には細部の異なる様々なタイプが存在することとなった。

宿敵であったドイツ軍の戦車と比較すると、T-34/85は決して精密な兵器ではなかった。しかし、その高い信頼性により、第二次大戦中に最も多く生産された戦車となったのである。第二次大戦の中盤からは、T-34戦車の技術的優位性は失われてしまったものの、圧倒的な生産数の多さによって、大戦を勝利に導いたのであった。



二次大戰初期,蘇聯的T34/76戰車憑藉著在火力、機動力與防禦力上的均衡優異表現,使得同一時期德軍的所有戰車難以抗衡。為數不多的T34與KV系列戰車,讓德軍地面部隊像潮水般撲來的攻擊矛頭受到頓挫,成功化解了莫斯科兵臨城下的危機,同時也使越冬裝備不足的德軍陷入蘇聯前線的泥淖之中。儘管如此,在戰鬥中T34逐漸的曝露出一些缺點,諸如通訊設備的不足、車長的視野不佳等問題,嚴重削弱了T34的使用效果。

到了1942年,德國採用8.8cm KwK 36 L/56主砲的虎式戰車登場,雖然數量有限又行動遲緩,但相較之下T34在火力上的優勢已然消失,1942年8月蘇軍初次在戰場上與虎式交手,從繳獲的虎式戰車上進行了各種性能測試,結論使得在T34搭載更大威力火砲的需求尤顯迫切。在評估了T34的綜合潛力後決定,擴大了砲塔環的直徑以容納更大型的砲塔,新砲塔的人員配置也由原本的兩人增加為三人,多出砲手分擔了原本在T34/76上車長兼任的工作,如此使得車長更能專注在敵情的搜索與戰術指揮上。新砲塔搭載了一門由M1939型85mm L/51.6高射砲改裝而來的D-5T型主砲,至此戰車便被稱為T34/85,以便區隔於早期的T34/76,最早一批約800輛採用D-5T型主砲的T34/85被稱為1943年型,生產至1944年3月, T34/85又陸續改以砲身壽命較長的L/54.6的ZIS-S-53主砲漸次取代D-5T,為了配合新型火砲,原本的T34/85砲塔也經過了修改,車長指揮塔位置後移,車內無線電機的位置也由原本車輛的右前方改至砲塔內車長的側面,同時為了彌補車內油箱容積的縮小,又在車外額外增加了輔助油箱具有這些生產特徵的被稱做T34/85 1944年型。

隨著不同工廠間技術條件的差異,各個生產工廠間生產的T34/85彼此間也有著少許的差異。相較於德國的戰車而言, T34/85決不是一種精密的武器,但由於結構簡單與性能可靠,使它成為大戰期間生產數量最為龐大的戰車,憑藉著生產數量上的優勢,終於壓倒對手而取得了戰爭的勝利。

### Illustration: 圖示說明



### Method For Applying Decals:

### 水貼紙使用說明:

1. Clean Model Surface With Wet Cloth.
2. Cut Out Of Decal Sheet And Dip Them In Water For 15 Seconds.
3. Place it on proper position on model.
4. Slide off base paper leaving decals On Model With Wet Finger Tip.
5. Move Decals To Exact Position, Push Out Excess Water Under Decal With Soft Cotton Cloth.
6. When Decals Get Dry Then Complete.

1. 將模型表面擦乾淨
2. 將貼紙剪下泡入清水中約15秒
3. 將泡濕之貼紙取出置於欲貼處旁
4. 用指尖輕推貼紙表面使其滑出底紙
5. 將貼紙調整至適當位置並輕擦拭水份
6. 待其自然乾燥後即完成

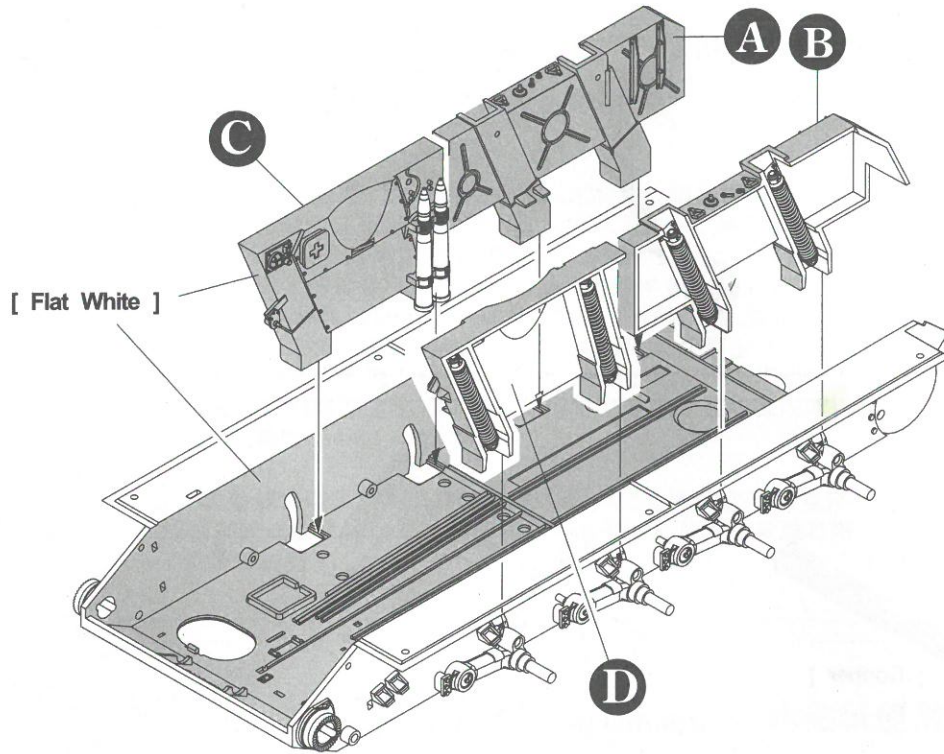
### Color list: 塗料表

Color	Brand	Gunze Sangyo			Humbrol	Revell	Life Color
		Hobby Color	Mr. Color	Mr. Color Spray			
Russian green(1) 蘇軍綠			C-135				
Russian green(2) 蘇軍綠			C-136			UA91	
Steel 黑鐵		H-18	C-28	J-28	53	91	LC76
Tire black 輪胎黑		H-77	C-33+C-62		85	302	LC02
Red 紅		H-3	C-3	J-3	19	31	LC56
Flat white 消光白		H-11	C-62	J-62	34	05	LC01
Flat black 消光黑		H-12	C-33	J-33	33	8	
Brass 黃銅		H-9	C-9	J-9	54	92	LC75
Aluminum 鋁			MC-218		27001-6	99	
Silver 銀		H-8	C-8	J-8	11	90	LC74
Orange 橘		H-14	C-59		18	30	LC55

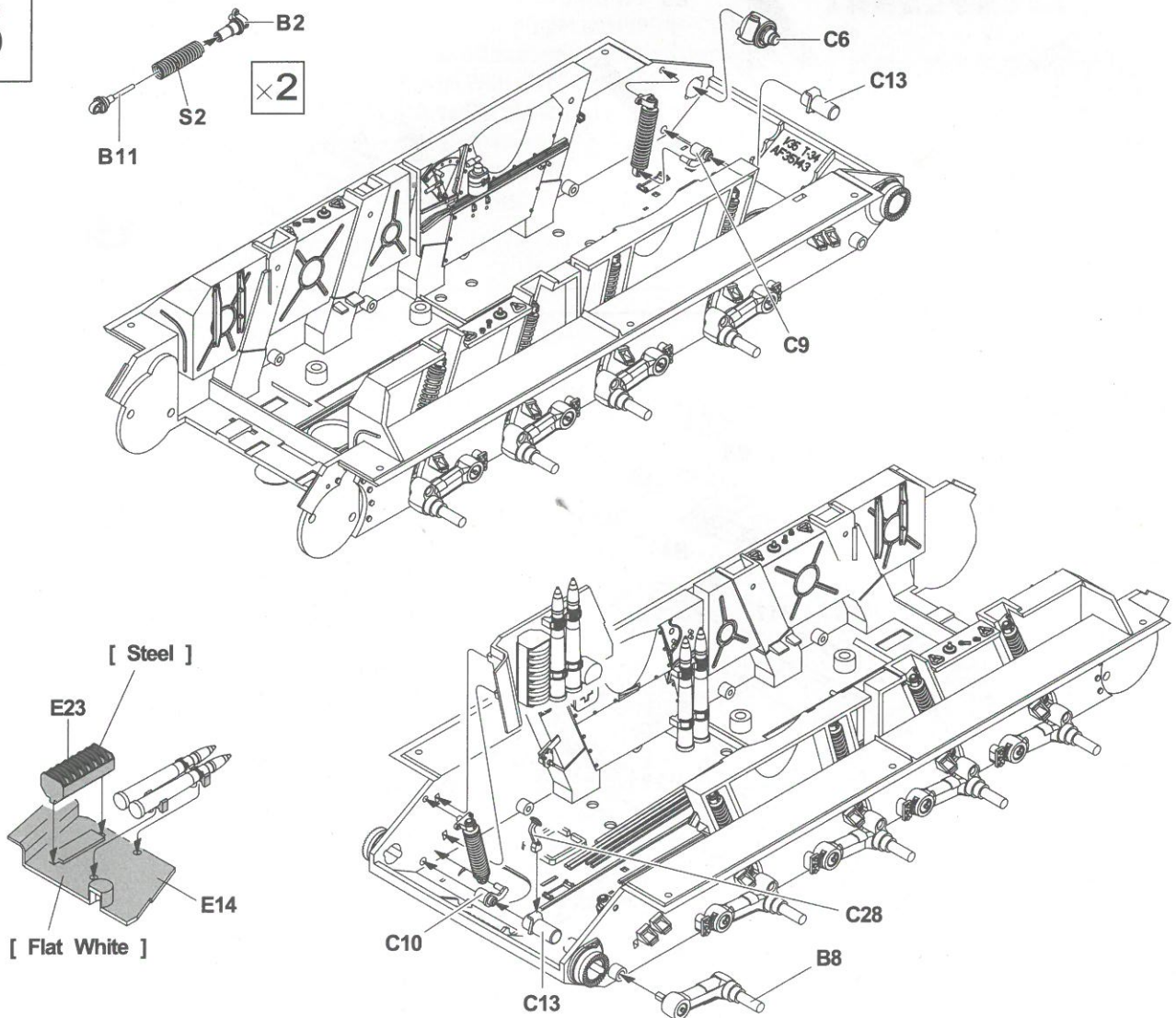




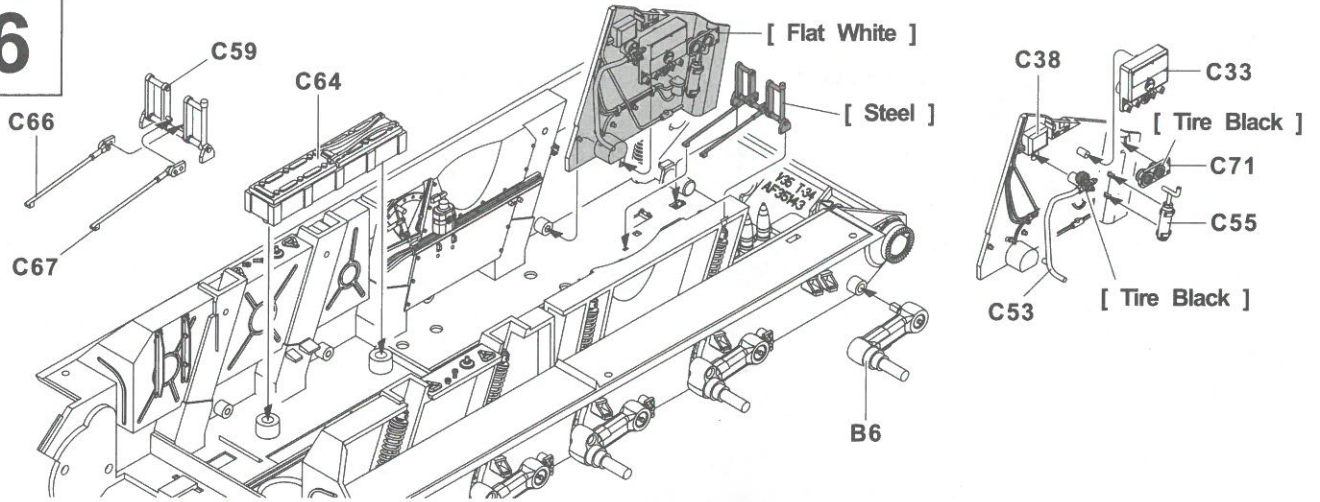
4



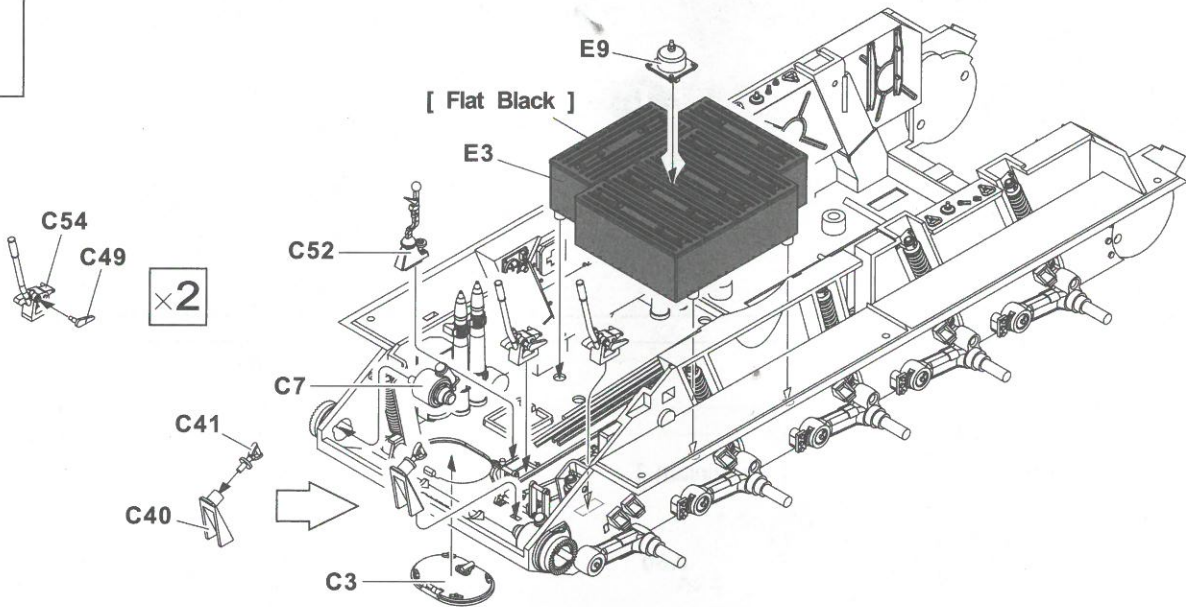
5



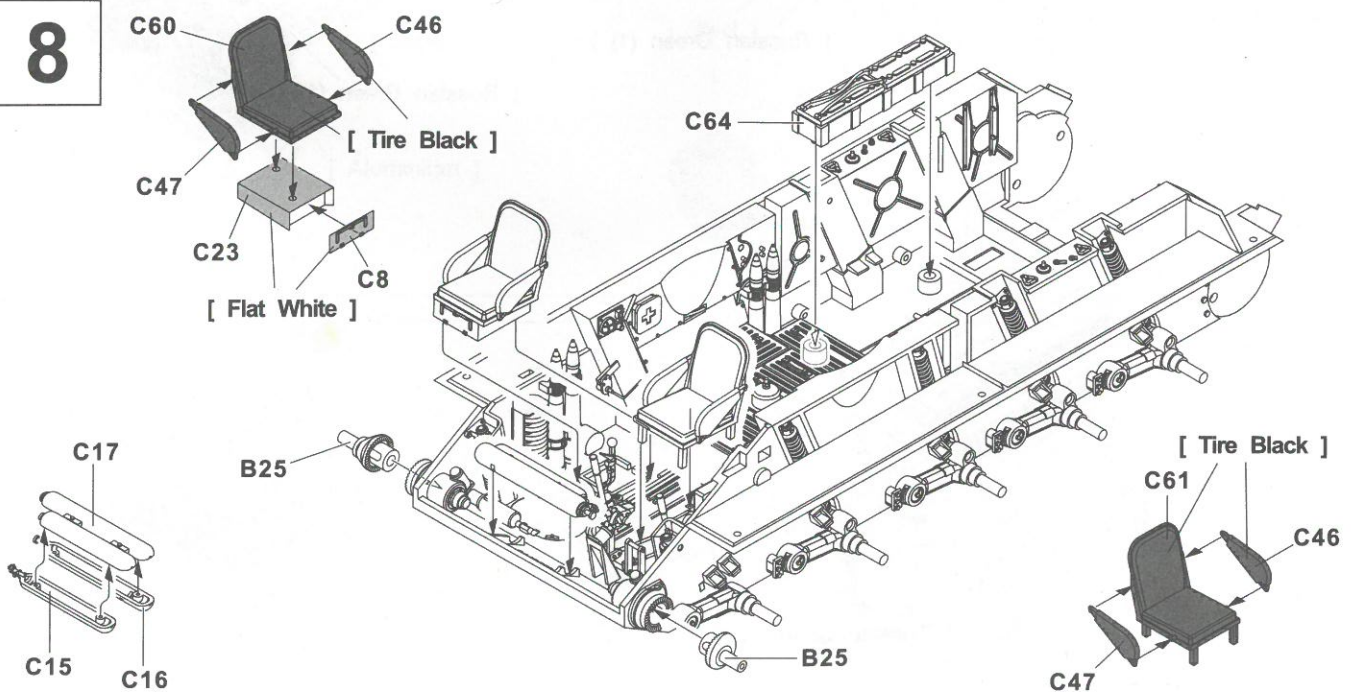
6



7

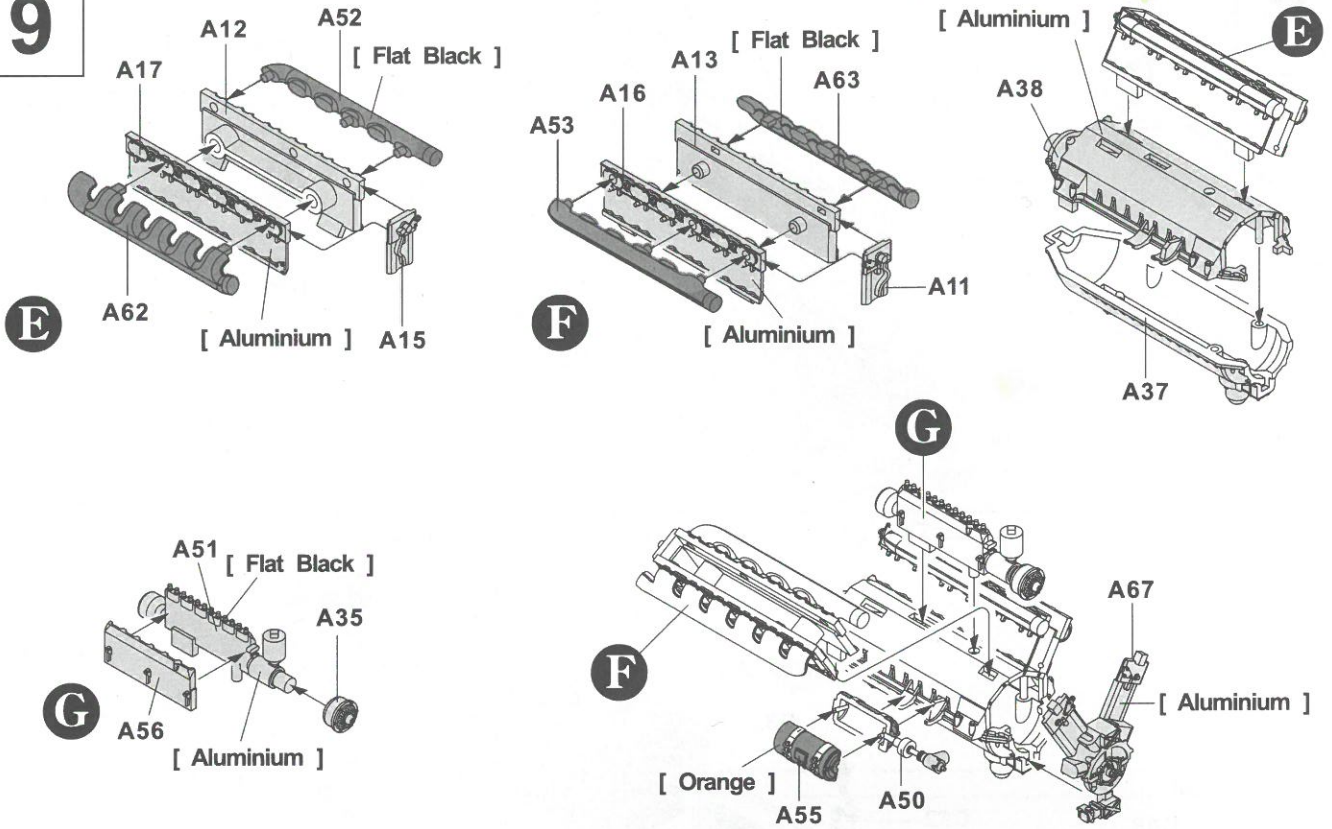


8

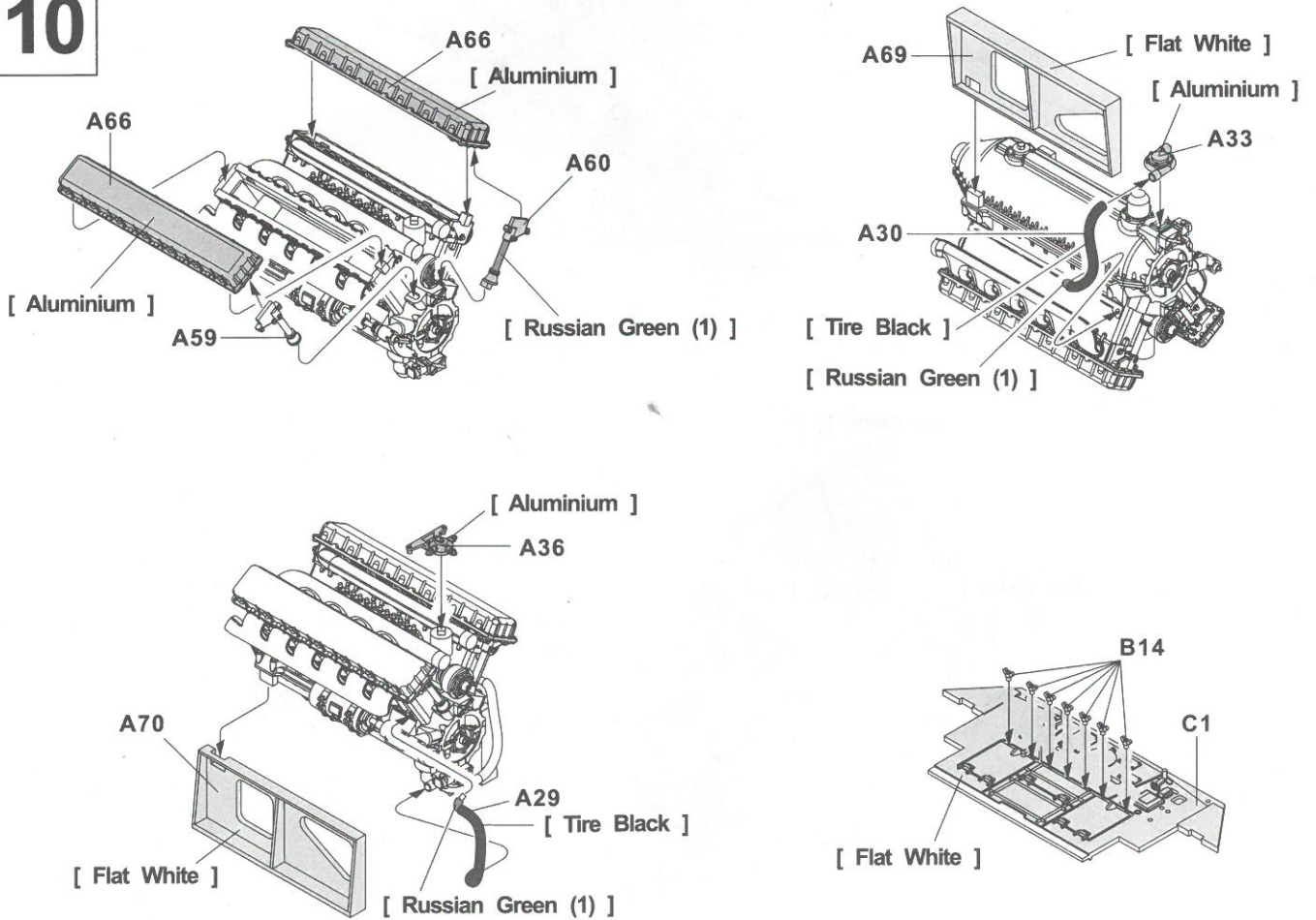




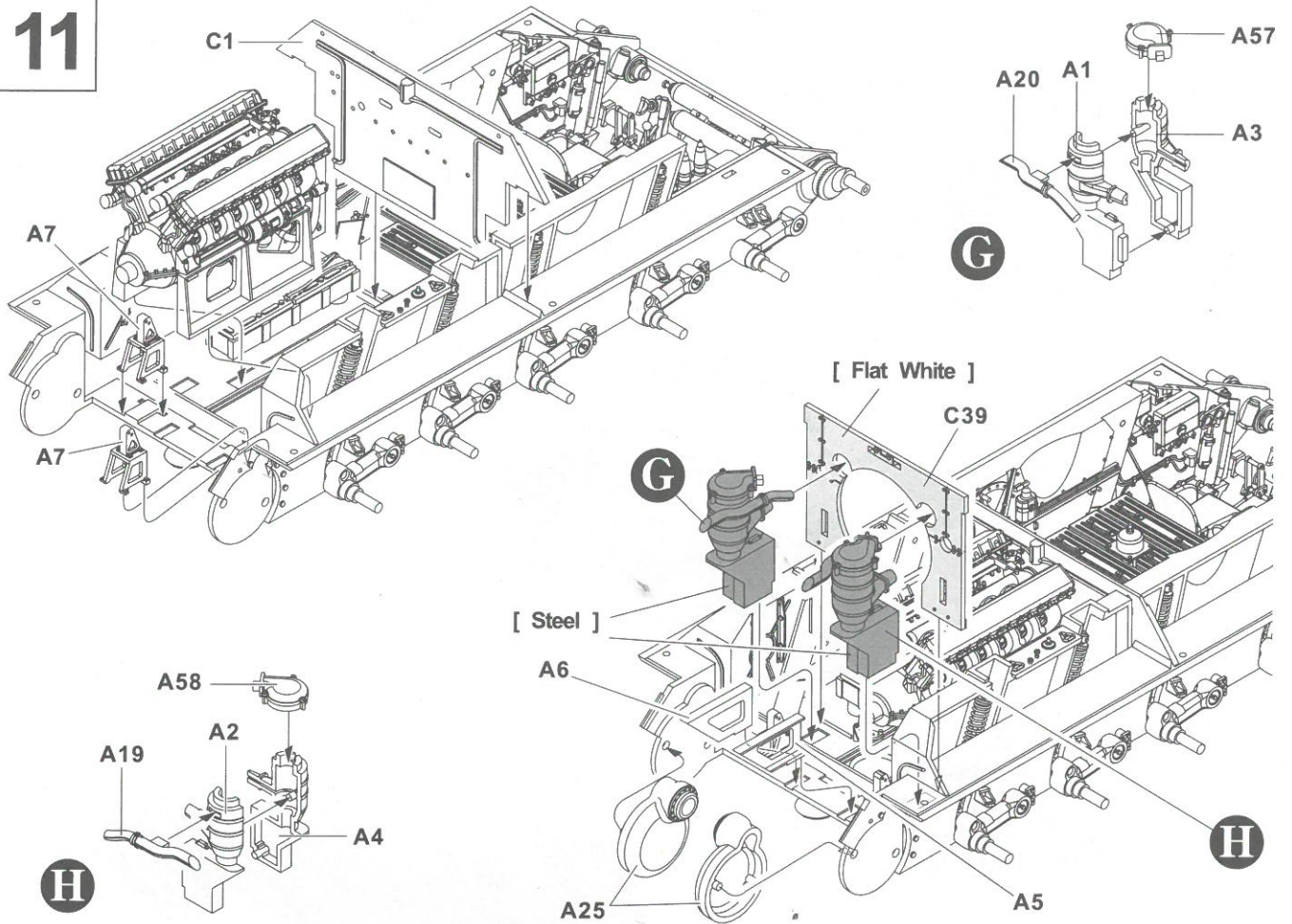
9



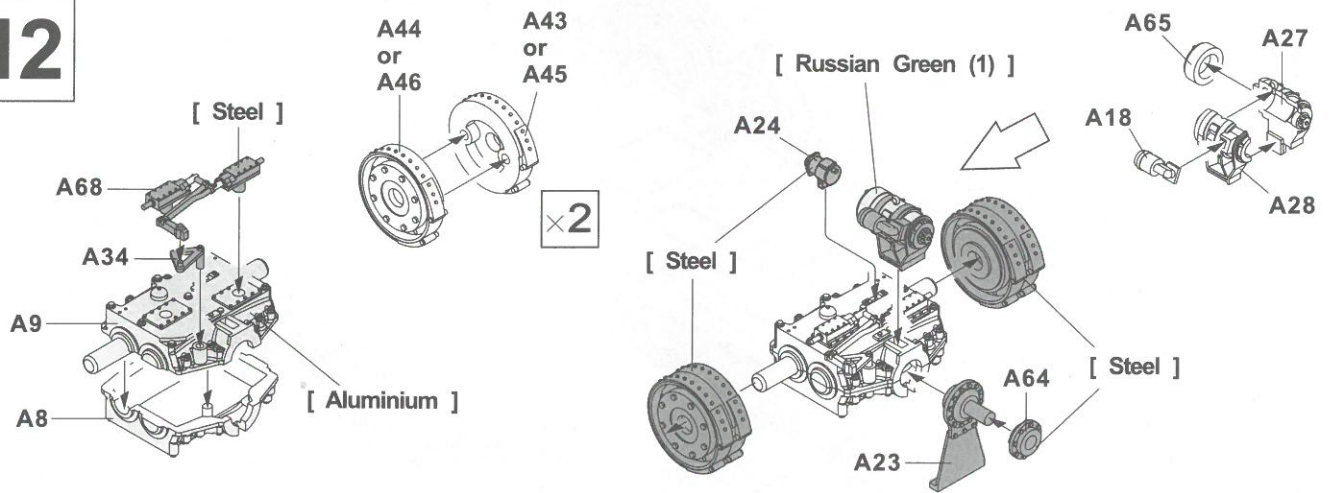
10



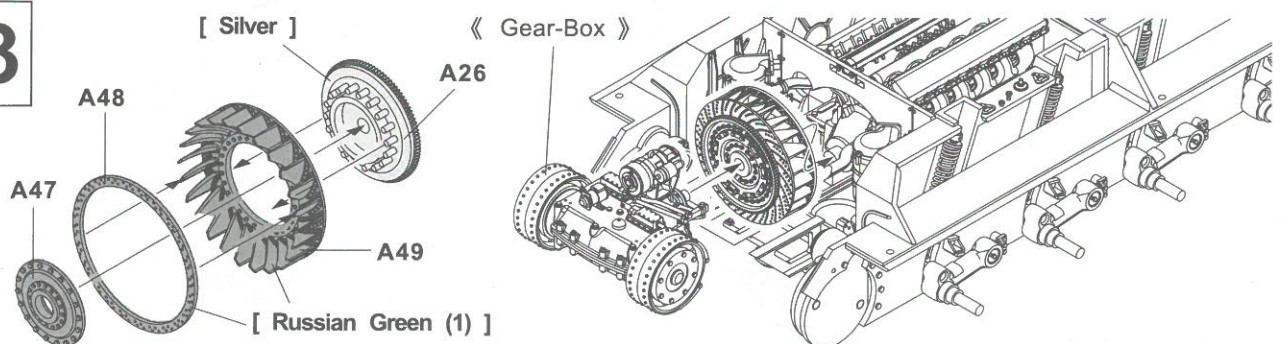
# 11



# 12

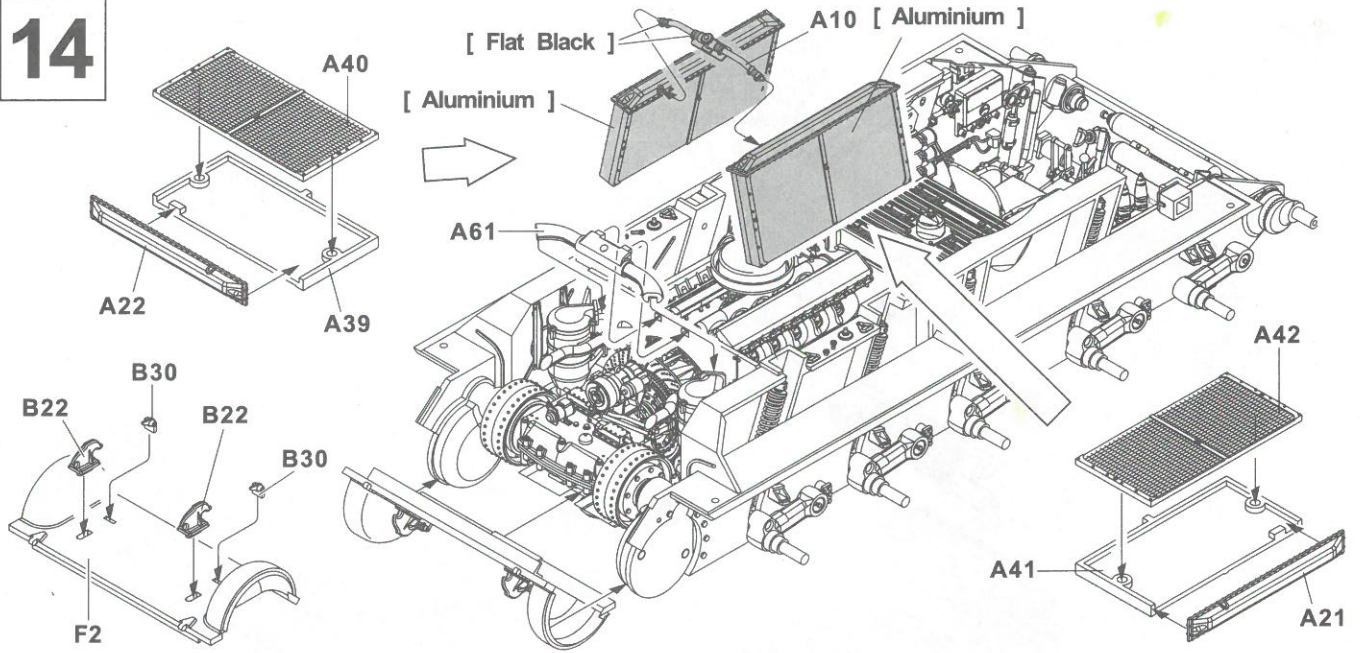


# 13

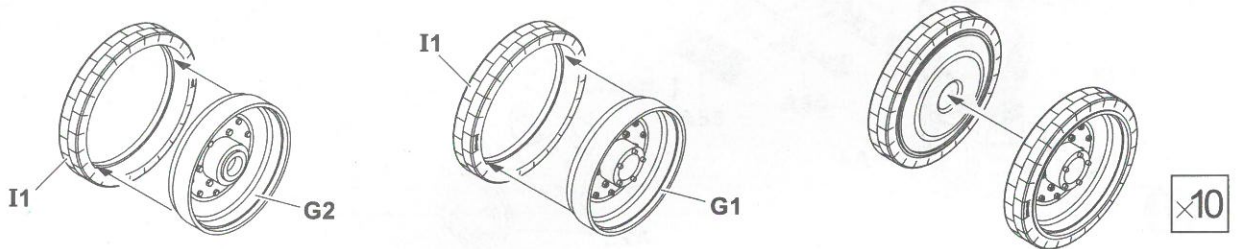




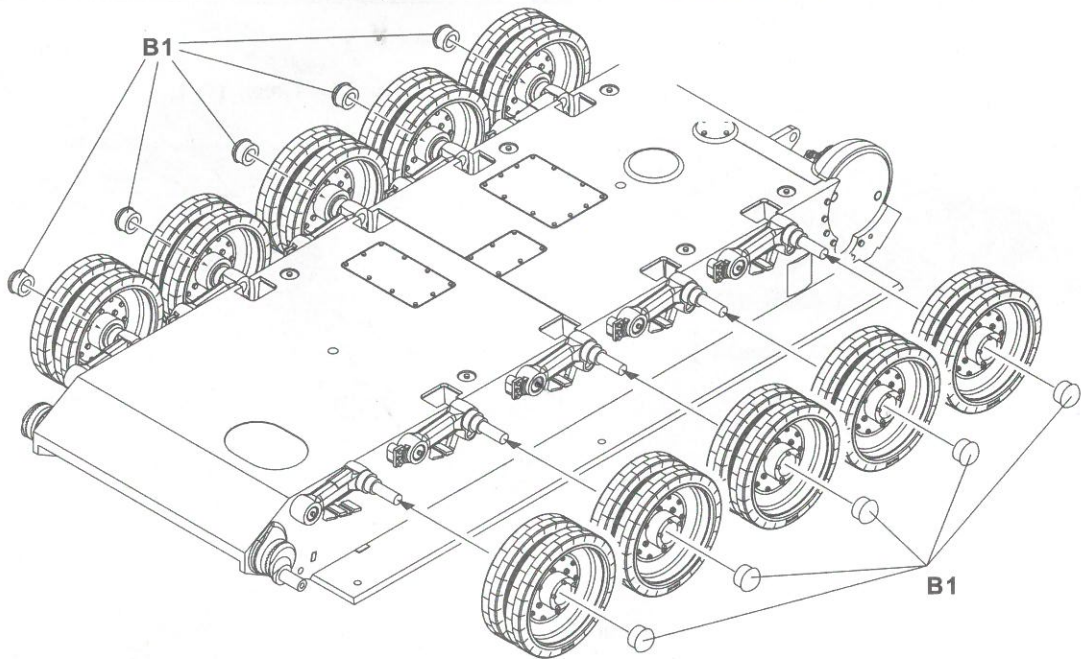
14



15



16

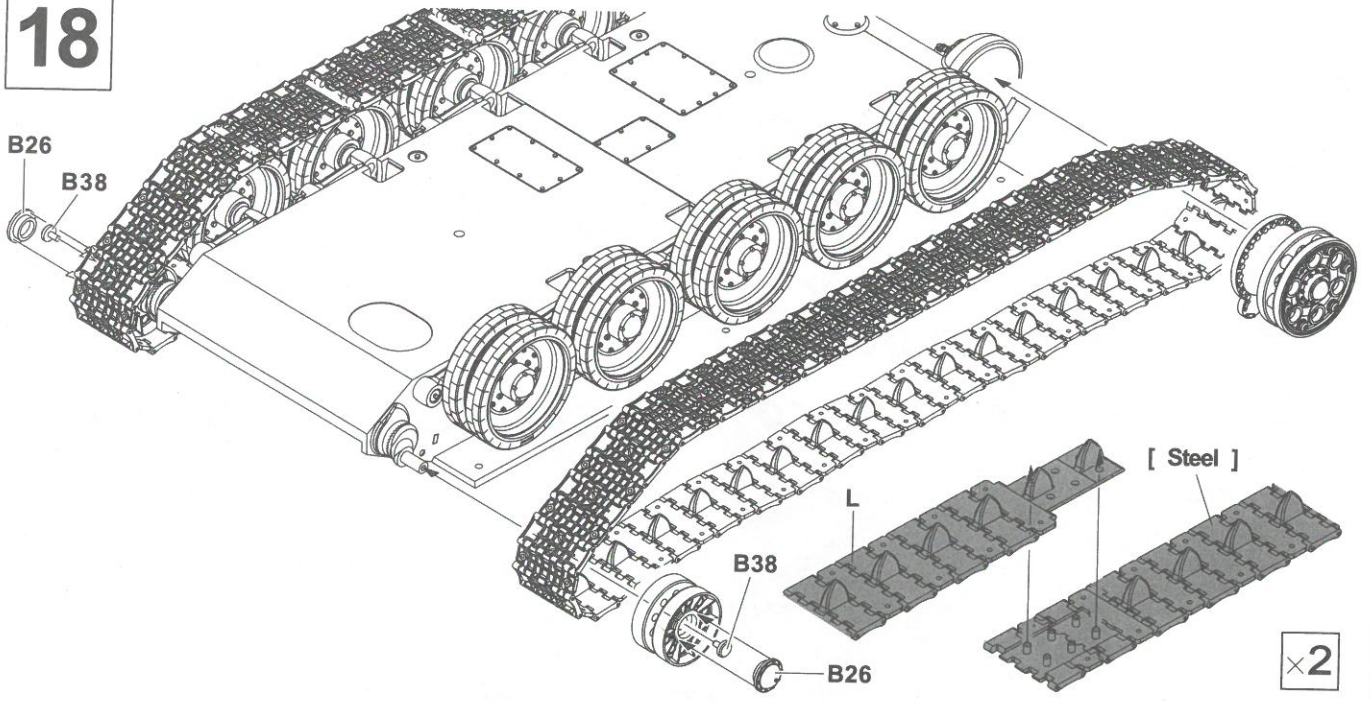


17

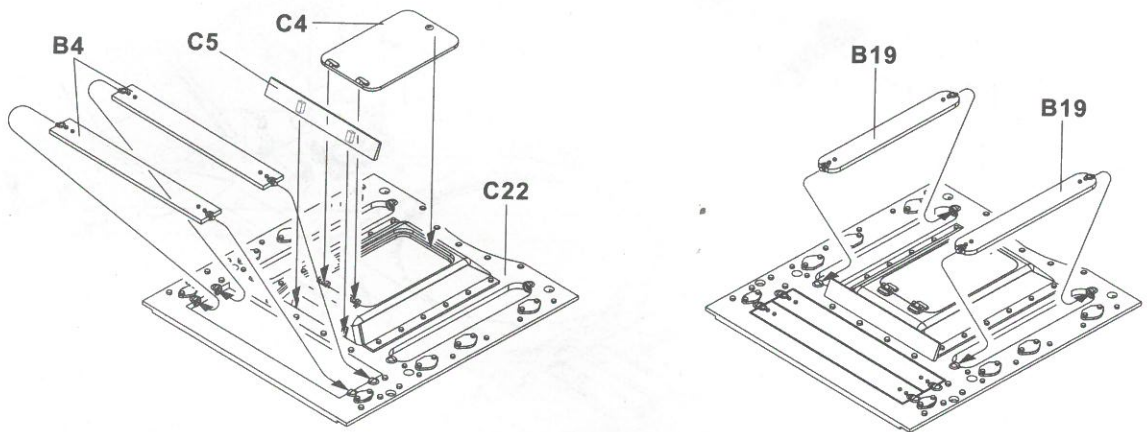




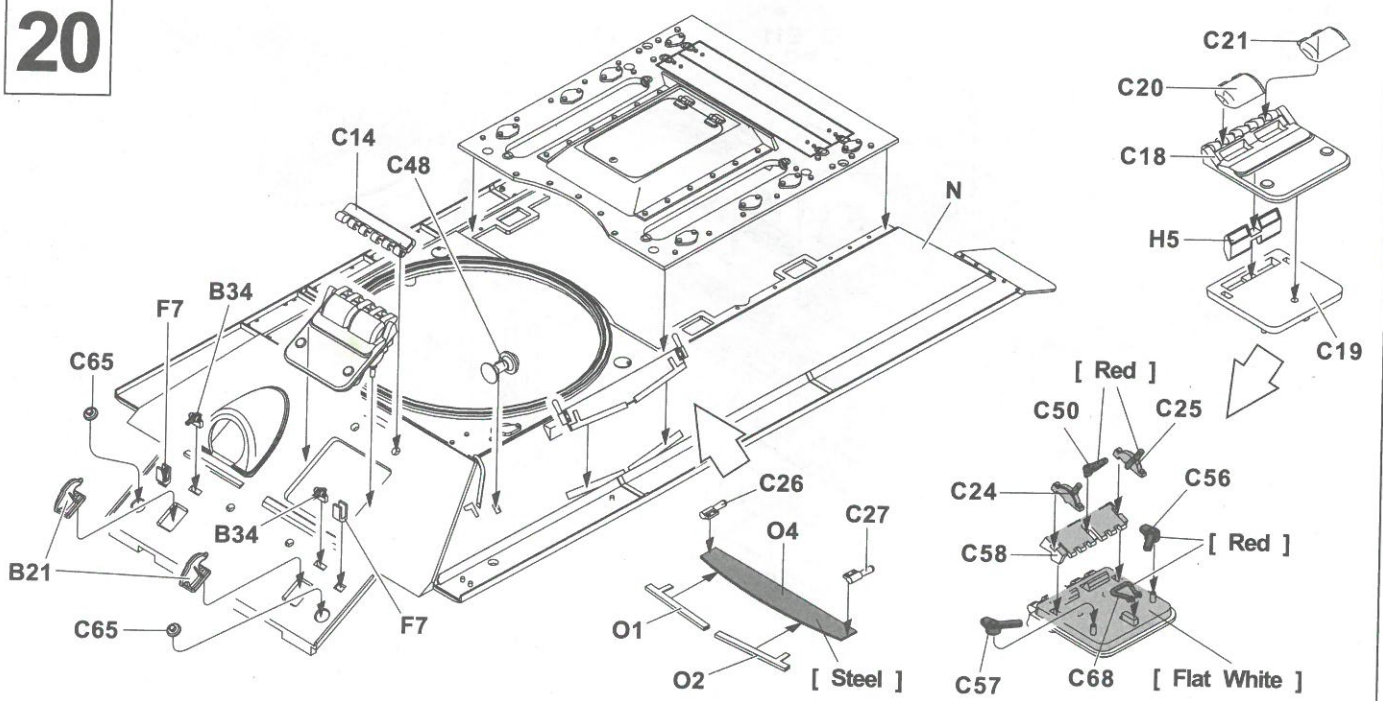
18



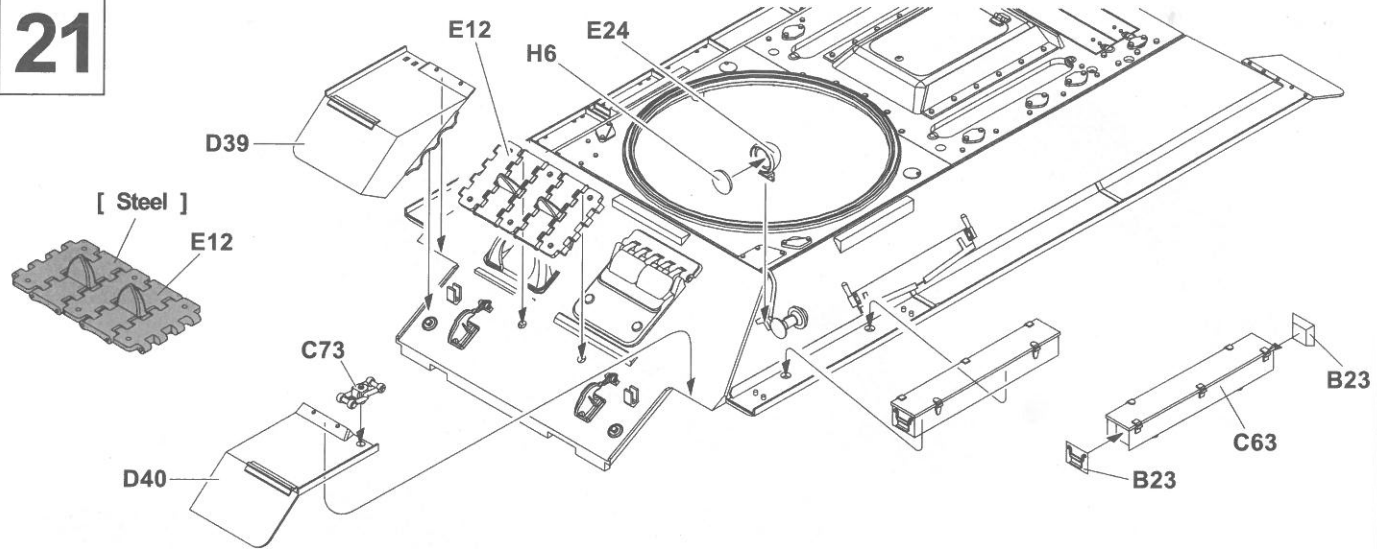
19



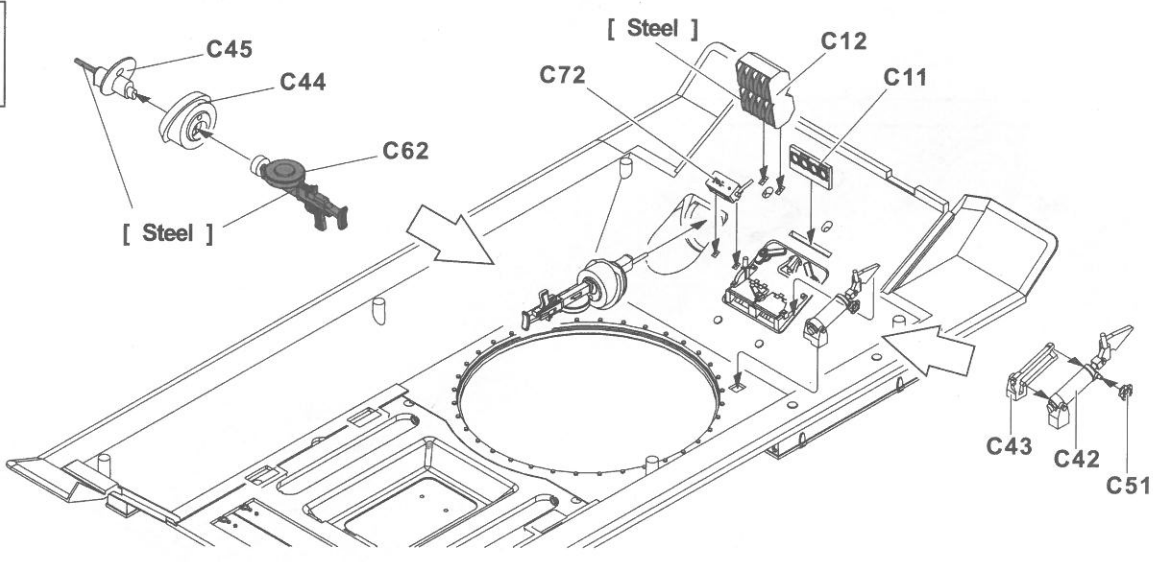
20



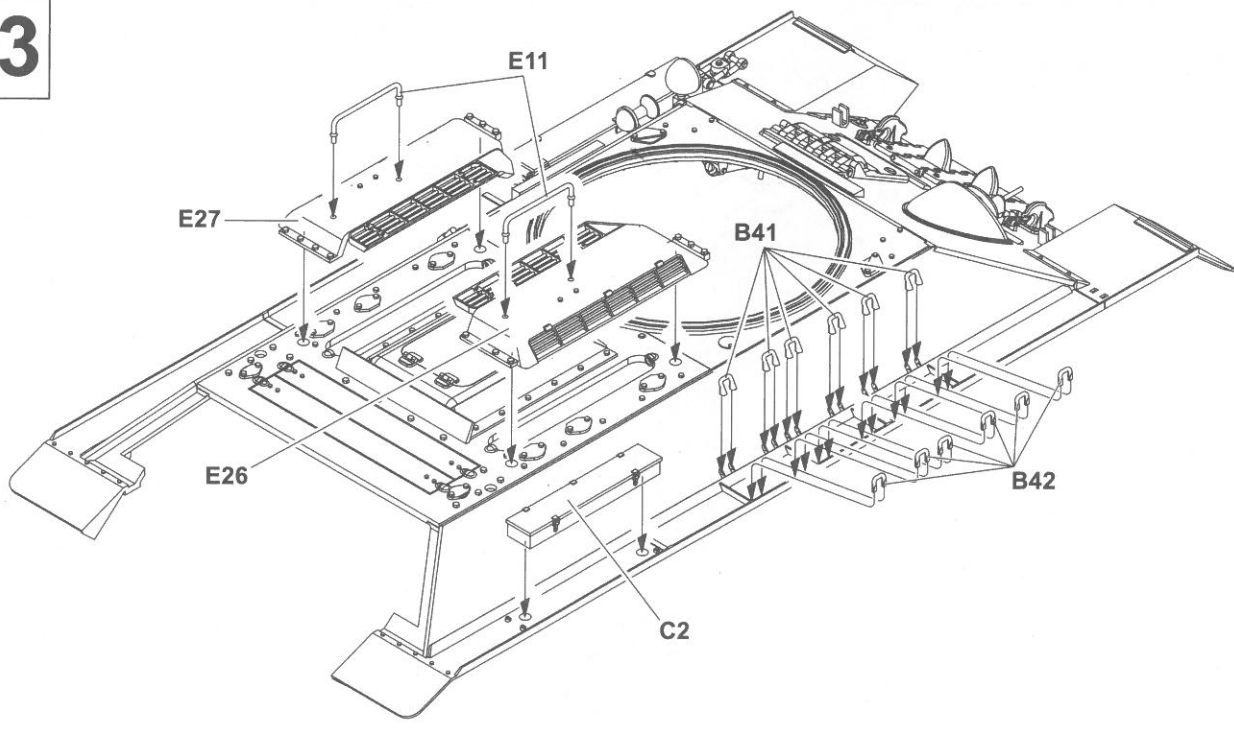
21



22

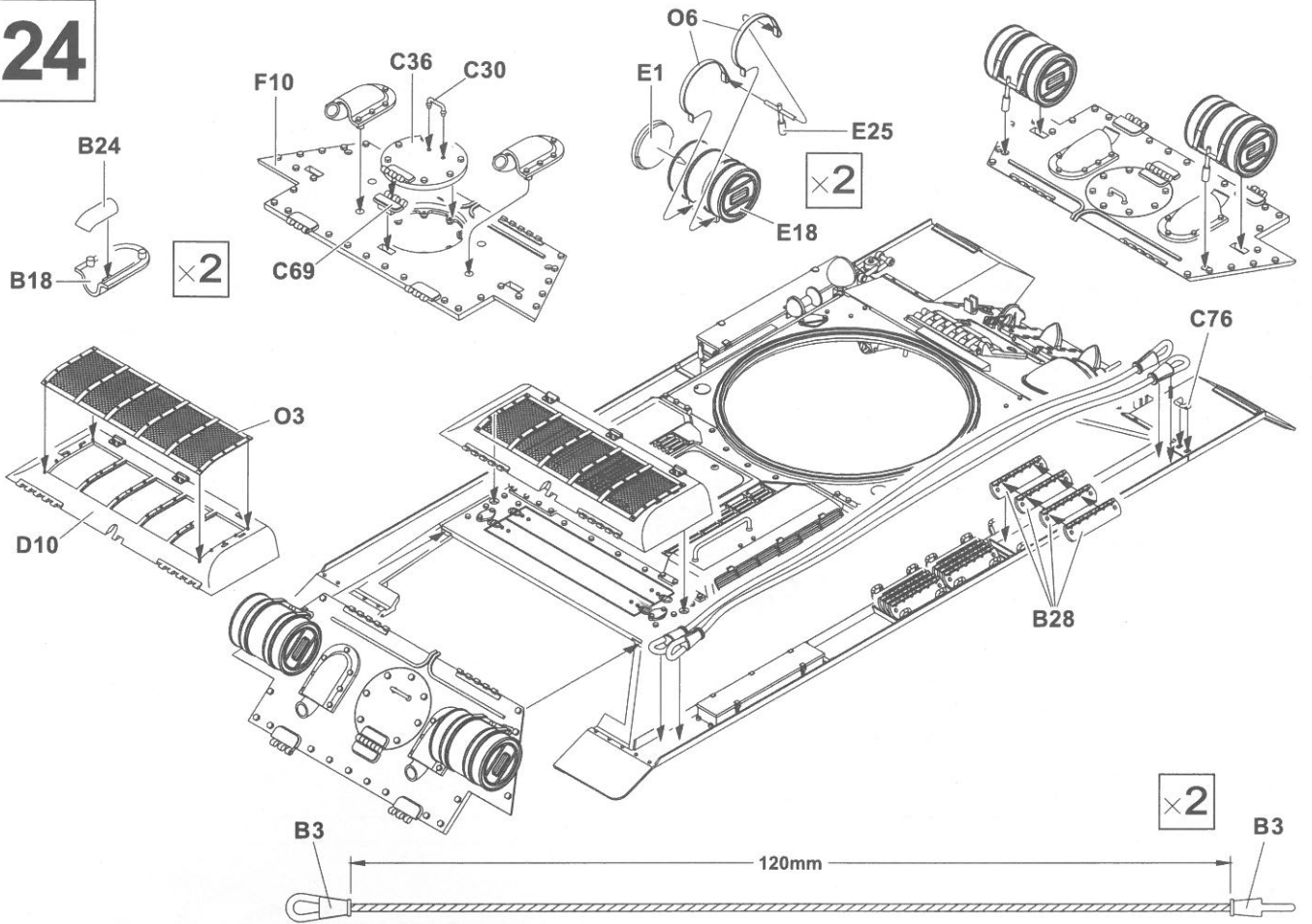


23

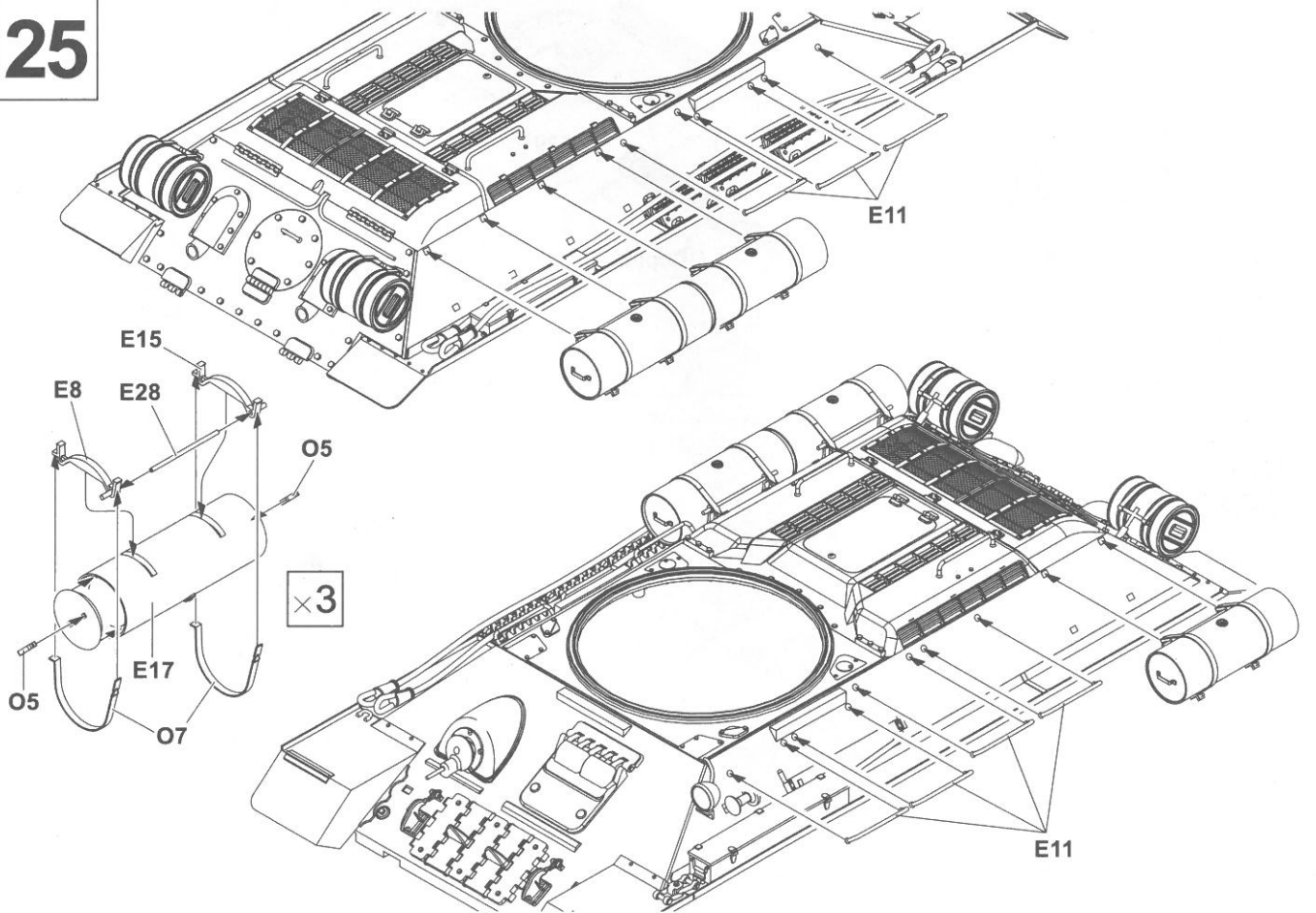




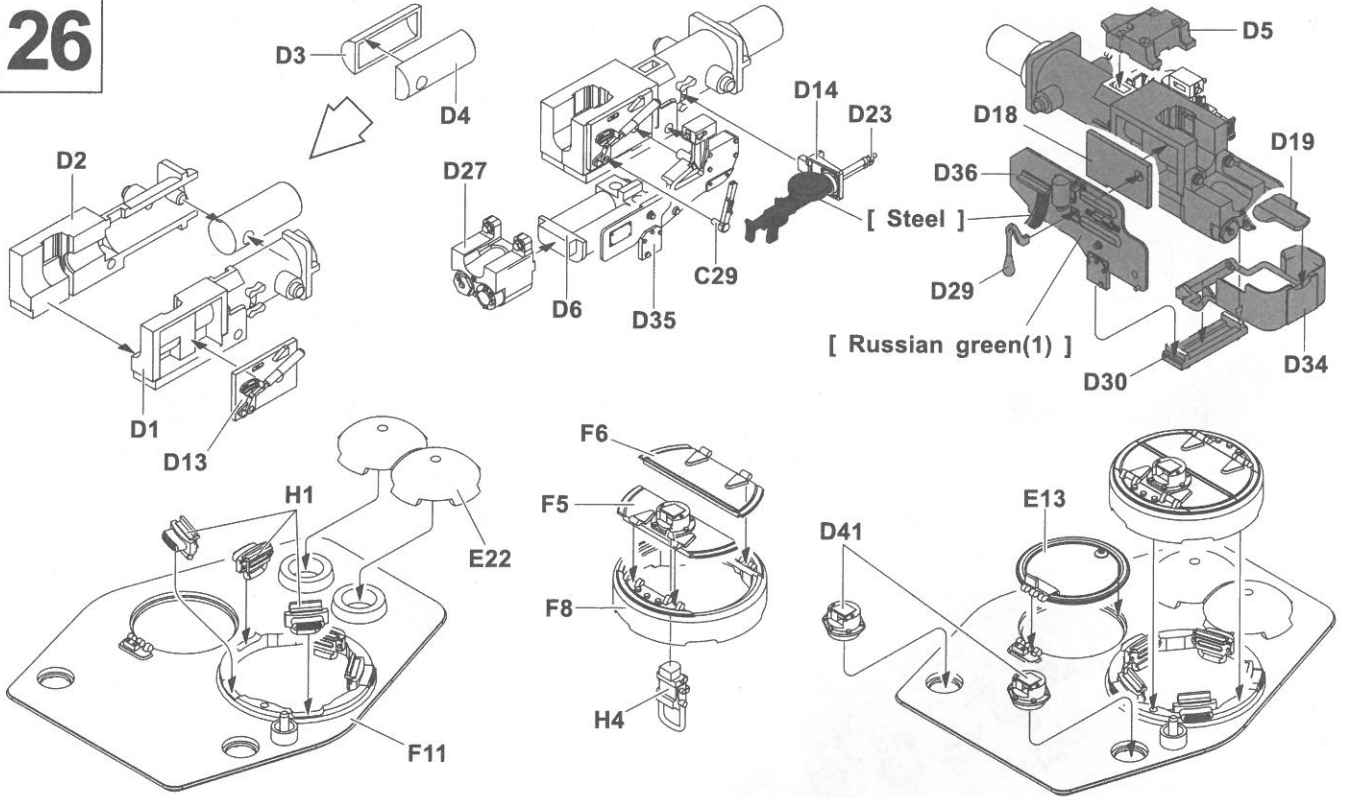
24



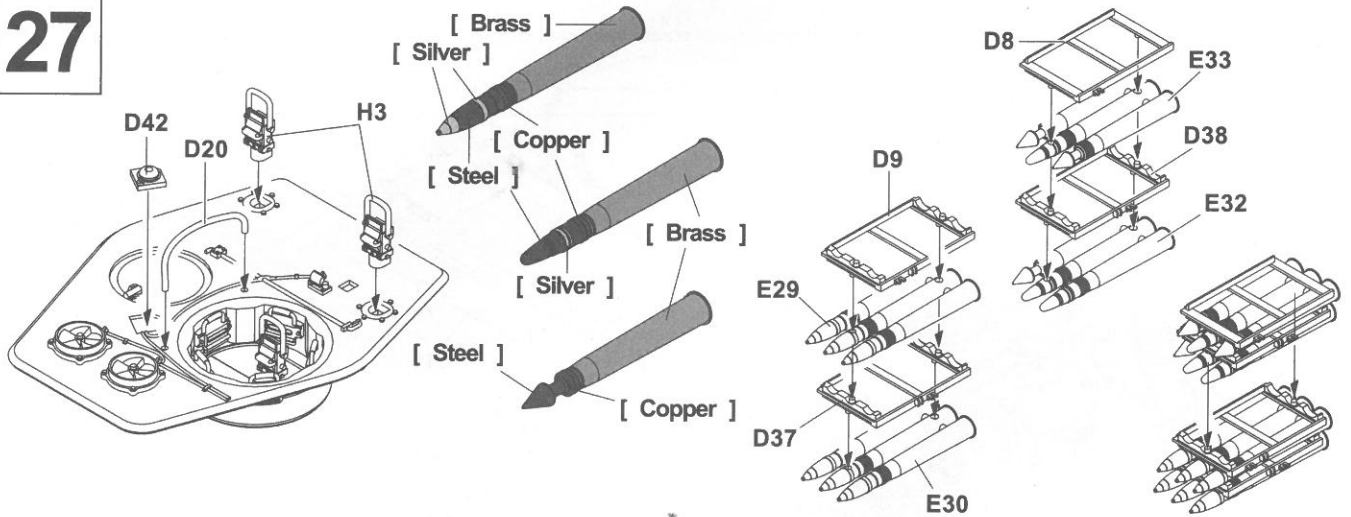
25



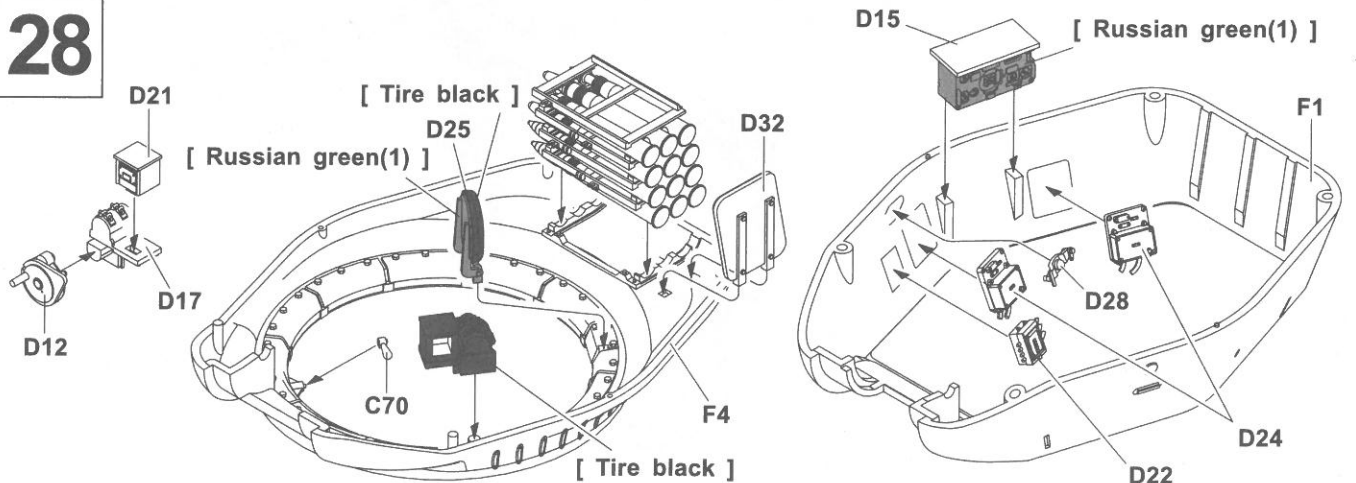
26



27



28





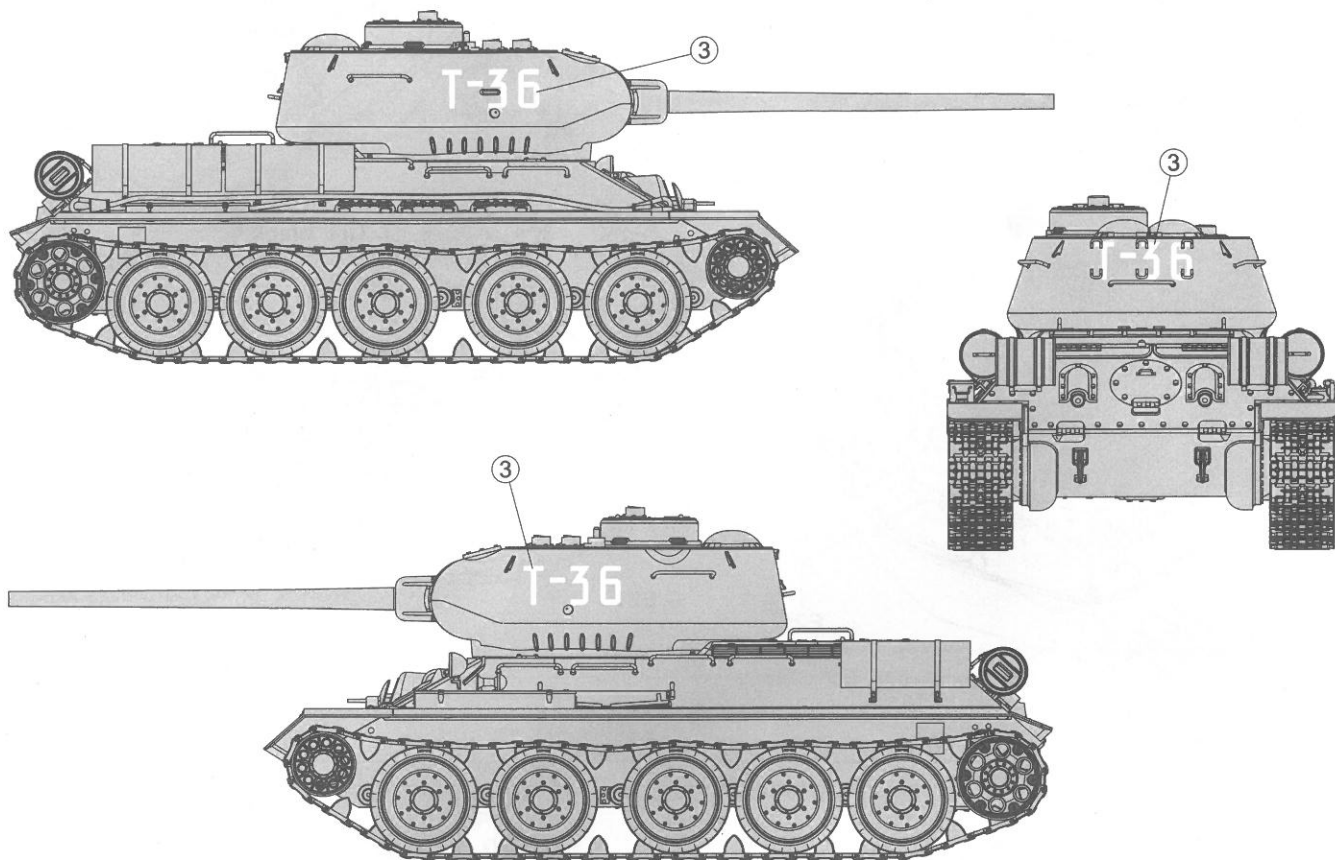


**A**



164th Tank Brigade, 16th Tank Corps, Poland, 1944.

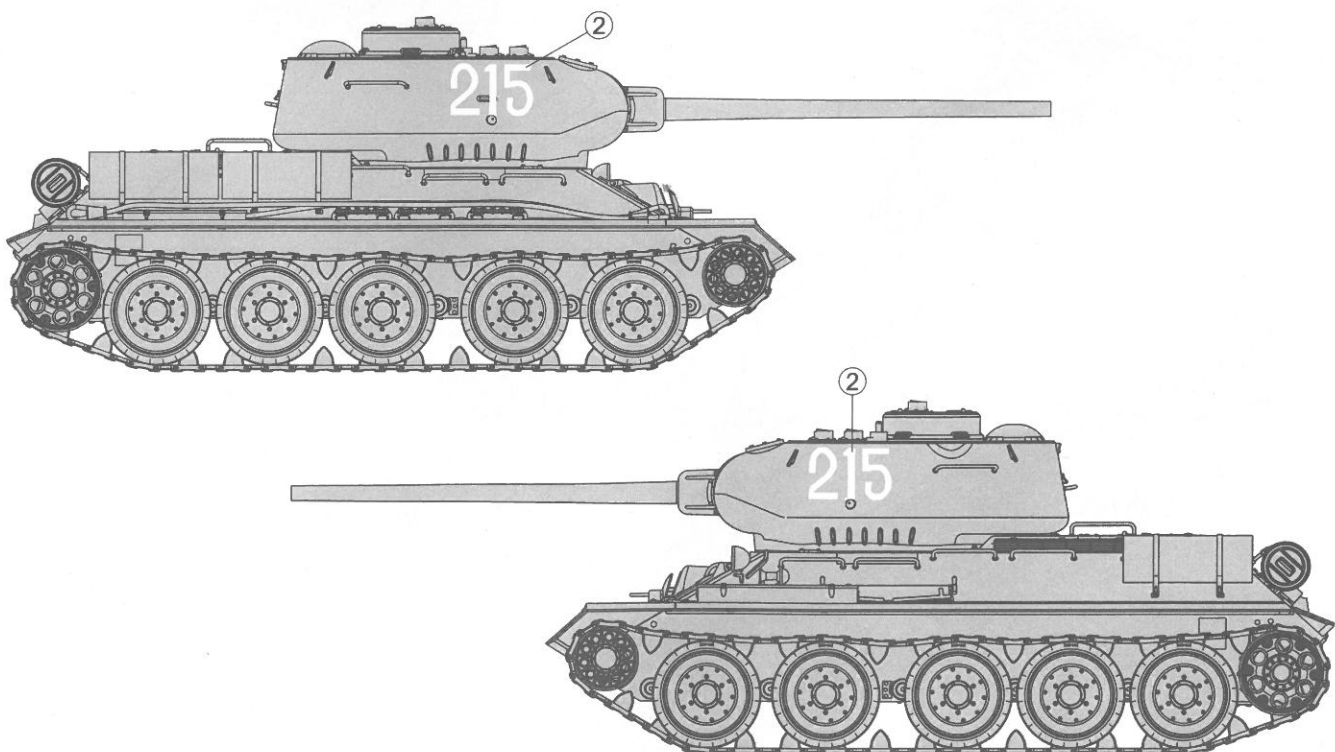
第十六裝甲軍,164裝甲旅,波蘭境內,1944年

 Body Color:  Russian Green (2)



**B**

 Body Color:  Russian Green (2)





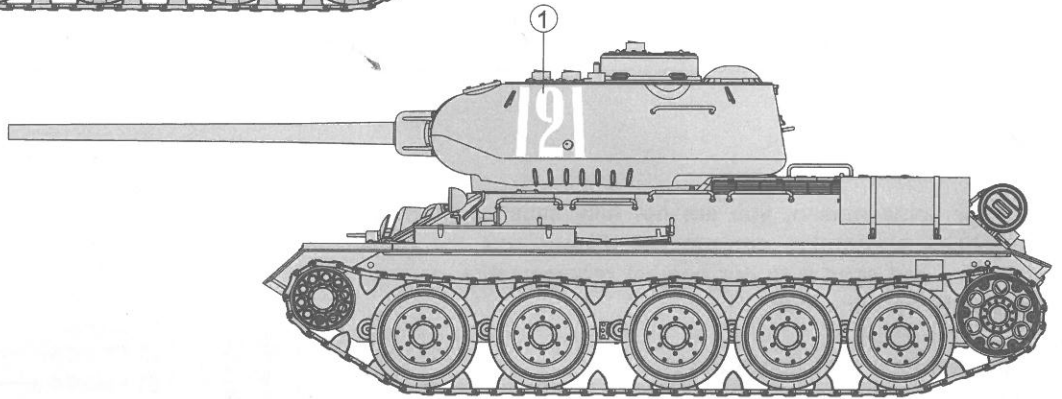
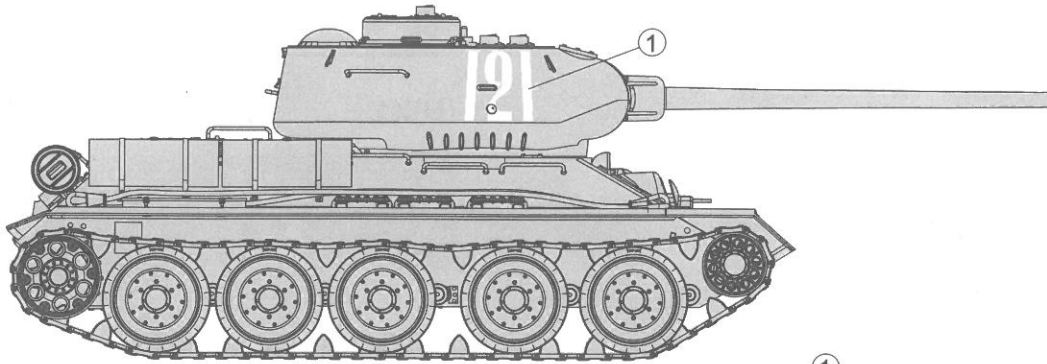
C

Germany, May 1945.

德國境內, 1945年五月

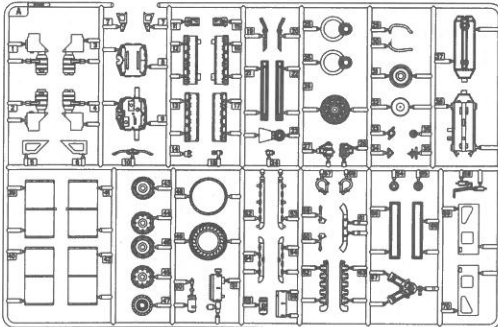


Body Color:  Russian Green (2)

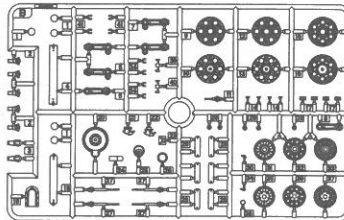


# PARTS LIST 零件表

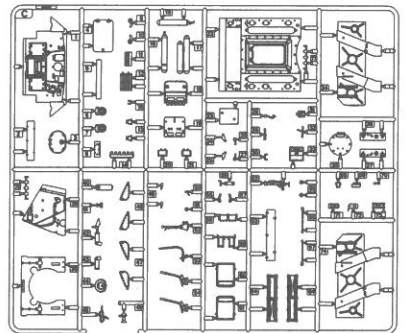
A X1



B X2



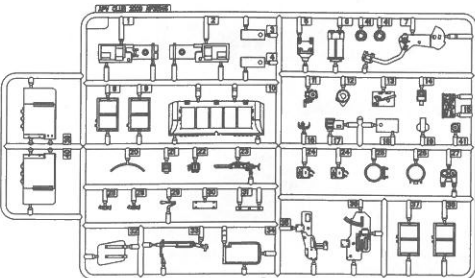
C X1



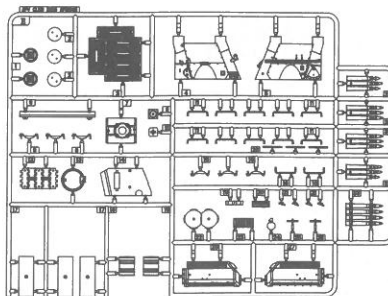
J X1



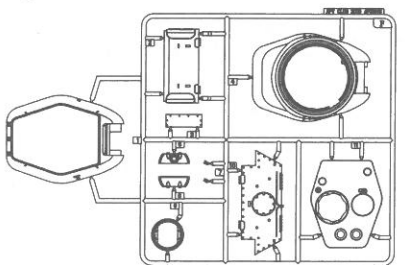
D X1



E X1



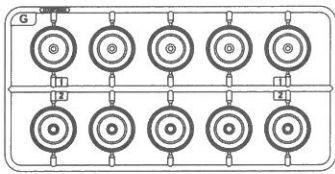
F X1



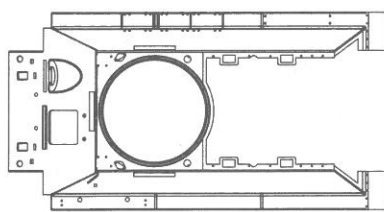
L X2



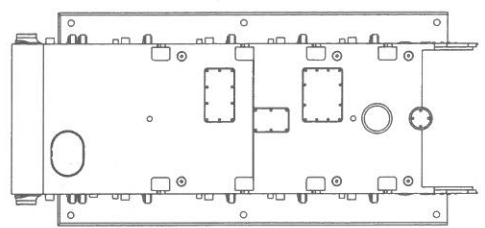
G X2



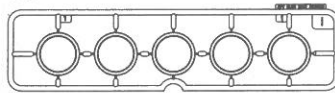
N X1



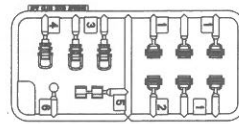
M X1



I X4



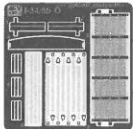
H X1



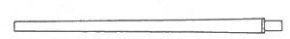
S — X8

— X2

O X1



U X1



Instructions:

If for some reason, you are not fully satisfied or have questions concerning our product; Please use the form provide, and send it to our nearest representative or mail it directly to our office.

We will deal with that A.S.A.P.

限臺灣地區使用 For Taiwanese use only!

AGV CLUB AF 35145 零件補充申請表		申請人姓名	地址	電話
<input type="checkbox"/>	A 部品零件 — NT\$ 260			
<input type="checkbox"/>	B 部品零件 — NT\$ 300			
<input type="checkbox"/>	C 部品零件 — NT\$ 200			
<input type="checkbox"/>	D 部品零件 — NT\$ 200			
<input type="checkbox"/>	E 部品零件 — NT\$ 160			
<input type="checkbox"/>	F 部品零件 — NT\$ 200			
<input type="checkbox"/>	G 部品零件 — NT\$ 180			
<input type="checkbox"/>	H 部品零件 — NT\$ 150			
<input type="checkbox"/>	I 部品零件 — NT\$ 120			
<input type="checkbox"/>	J 部品零件 — NT\$ 160			
<input type="checkbox"/>	L 部品零件 — NT\$ 180			
<input type="checkbox"/>	M 部品零件 — NT\$ 180			
<input type="checkbox"/>	N 部品零件 — NT\$ 180			
<input type="checkbox"/>	O 部品零件 — NT\$ 160			
<input type="checkbox"/>	S 部品零件 — NT\$ 80			
<input type="checkbox"/>	U 部品零件 — NT\$ 160			
+郵寄費 — NT\$ 80				
(請填)總計NT\$ _____				
零件補充原因:(請於 <input type="checkbox"/> 打 <input checked="" type="checkbox"/> )				
原包裝即 <input type="checkbox"/> 遺失或 <input type="checkbox"/> 毀損,				
製作途中 <input type="checkbox"/> 遺失或 <input type="checkbox"/> 毀損,				
其他原因 _____				

總代理戰鷹企業 請將本表與該部品相同金額之郵政匯票一同寄至本公司將儘速為您處理。

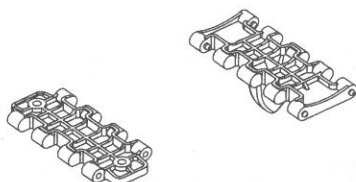
**AGV CLUB AF 35145 Parts Replacement Form**

<input type="checkbox"/> A parts	<input type="checkbox"/> G parts	<input type="checkbox"/> N parts
<input type="checkbox"/> B parts	<input type="checkbox"/> H parts	<input type="checkbox"/> O parts
<input type="checkbox"/> C parts	<input type="checkbox"/> I parts	<input type="checkbox"/> S parts
<input type="checkbox"/> D parts	<input type="checkbox"/> J parts	<input type="checkbox"/> U parts
<input type="checkbox"/> E parts	<input type="checkbox"/> L parts	
<input type="checkbox"/> F parts	<input type="checkbox"/> M parts	

Reason for replacement:  Missing  Broken

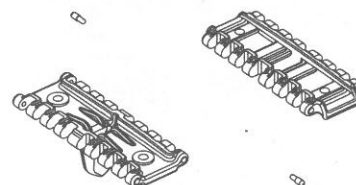
Signature: \_\_\_\_\_

T34 500mm Width Cast Links Type 1942 Workable



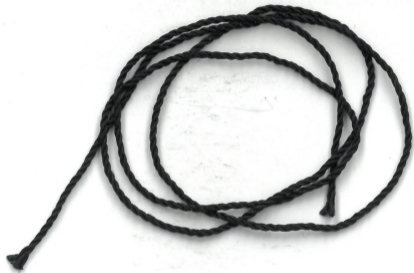
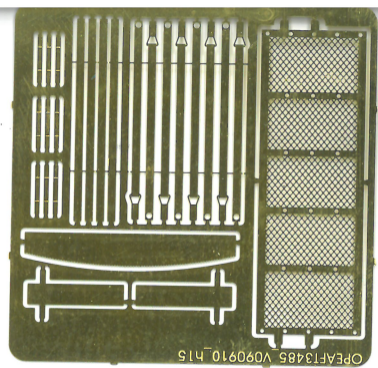
AF 35173

T34 550mm Stamped Links Type 1941 Workable



AF 35142





AF 35145 T-34/85 Model 1944 1945 production Factory No 174  
PRINTED IN TAIWAN  
2009

