

SAMOLOT WYŚLIWSKI
MESSERSCHMITT Bf-109D
model do sklejania / model kit / modellbausatz
skala / scale 1:72



Uwaga:
Przed montażem należy dokładnie zapoznać się z instrukcją. Części modelu wyciąć delikatnie z ramki. Nie równości odciąć ostrym nożem i wyślizgiwać drobny papierem ściernym. Do łączenia elementów należy używać kleju do polistyrenu. Małe części pomalować przed wycięciem z ramki i kleić po całkowitym wyschnięciu farby. Każdy element posiada numer identyfikacyjny.

Attention:
Study the instructions carefully prior to assembly. Remove parts from frame with a sharp knife or a pair of scissors and trim away excess plastic. Use plastic cement only. Paint small parts before detaching them from frame. A number identifies each plastic part.

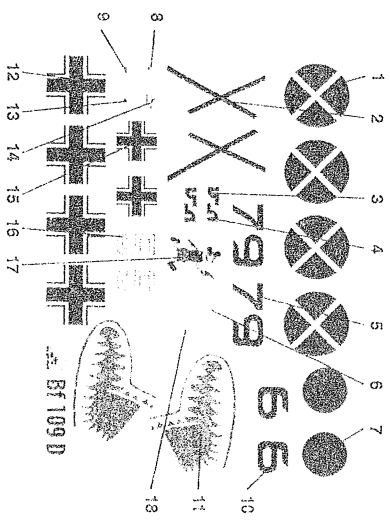
Achtung:
Vor der Montage die Zeichnung aufmerksam studieren. Die einzelnen Montageteile mit einem Messer oder einer Schere vom Spritzling sorgfältig entfernen. Eventuelle Grade werden mit einer Klinge oder feinem Schleifpapier beseitigt. Bitte nur Kunststoffklebstoff verwenden. Kleine Teile anstreichen bevor Sie vom Rahmen entfernt werden. Farben gut trocknen. Risi dann den zusammenbau fortsetzen. Jedes teil ist nummeriert.

SCHEMAT MALOWANIA / KALKOMANIA

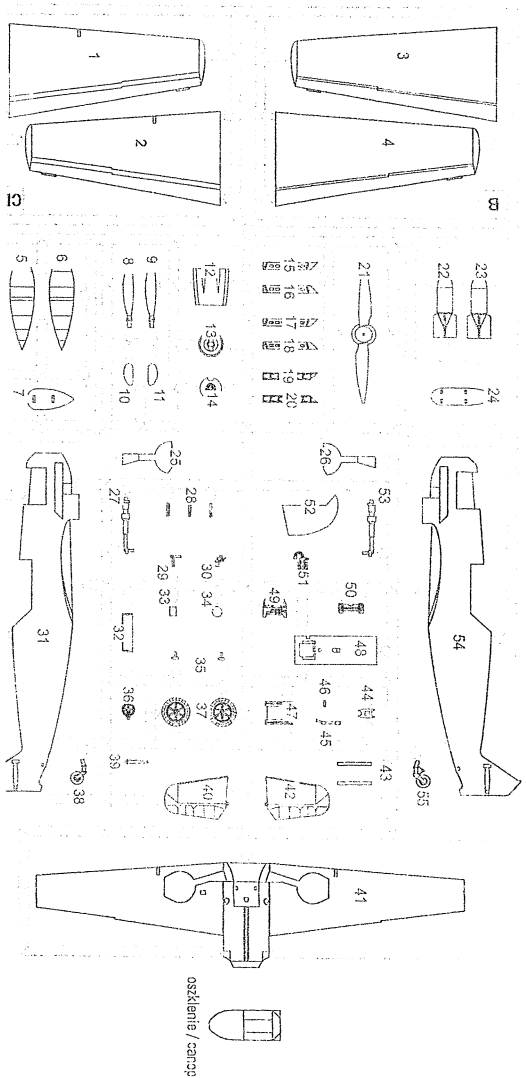
Instrukcja naklejania kalkomant. Odciąć znak, zanurzyć w wodzie na 1/2 minuty. Wyjąć z wody, przyłożyć naciłk papierem do modelu i wysuszyć papier.

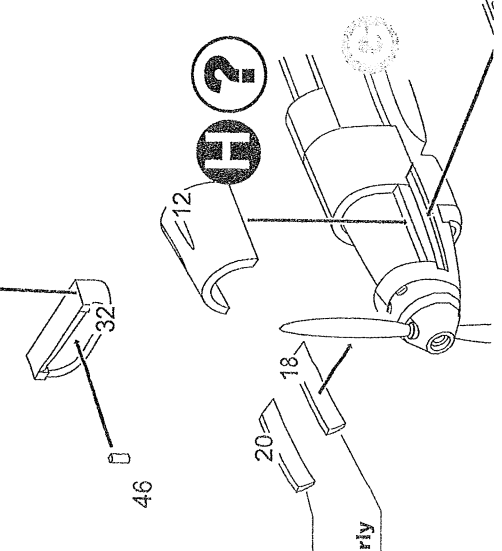
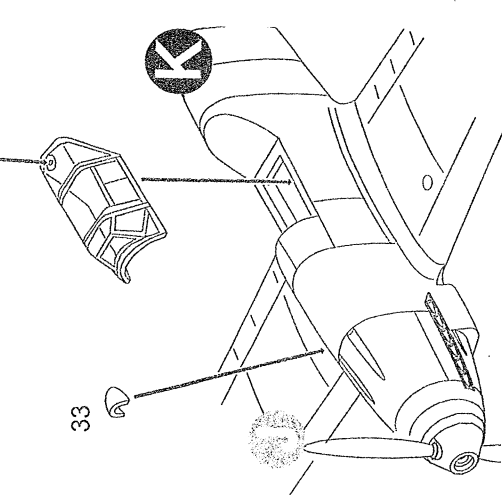
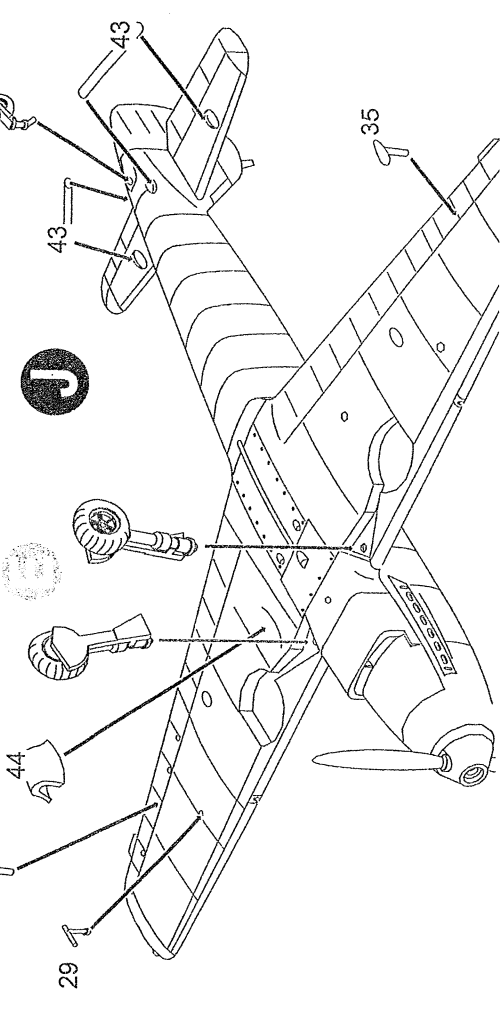
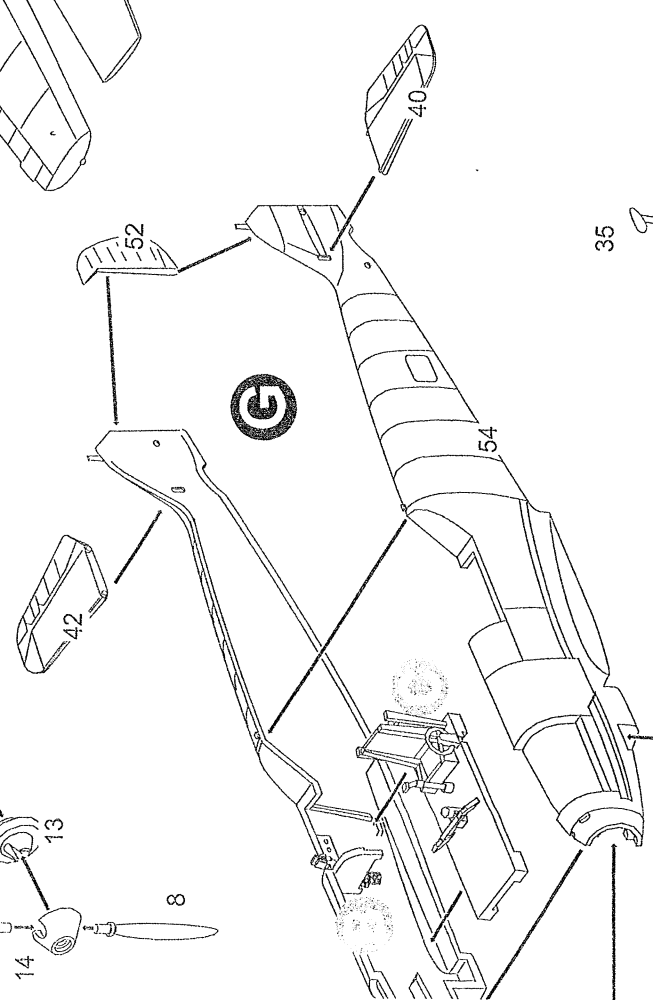
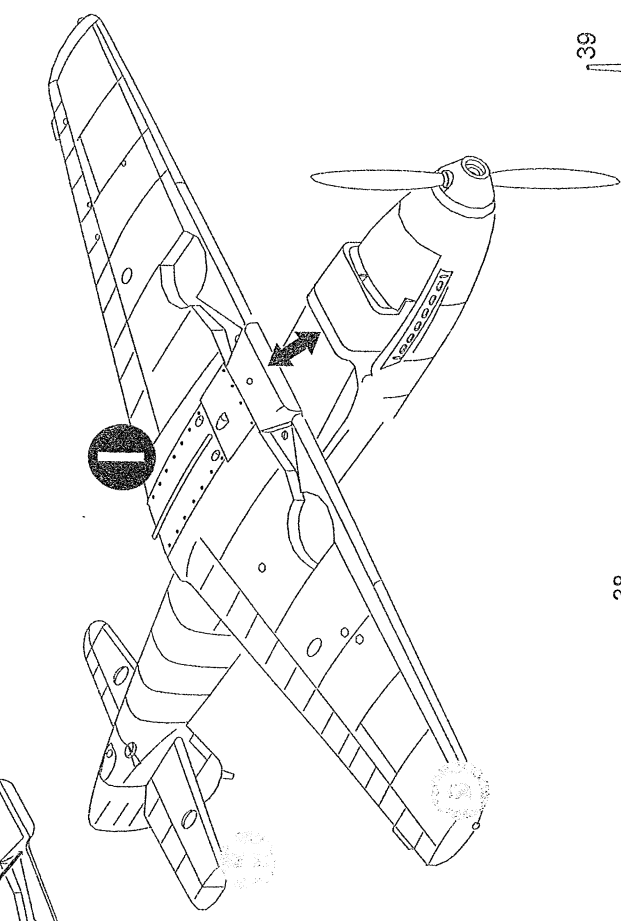
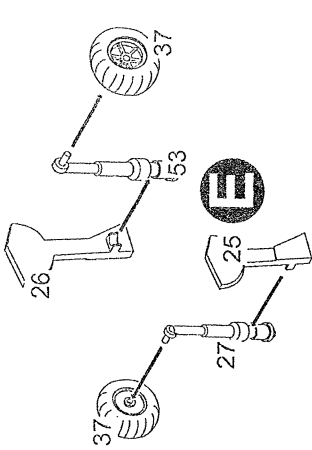
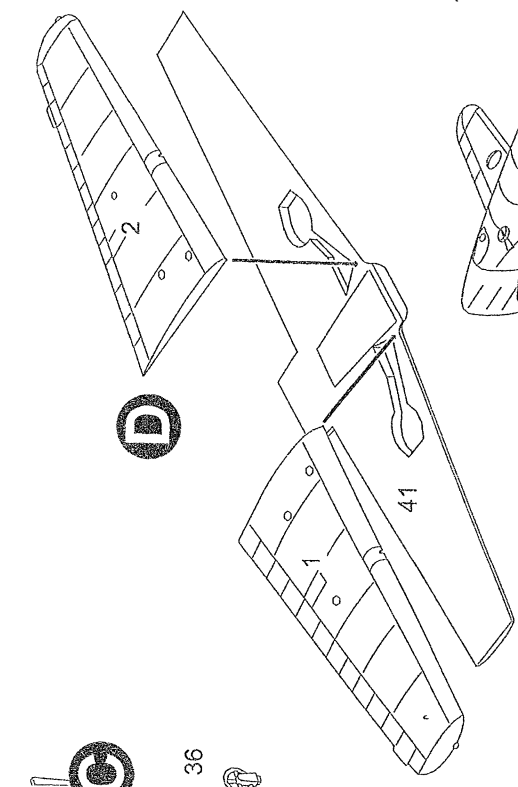
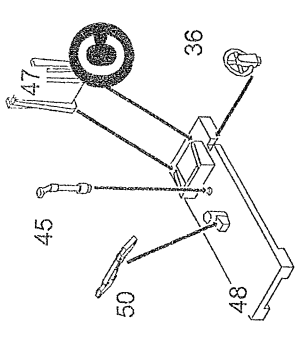
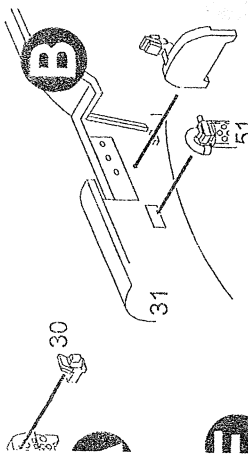
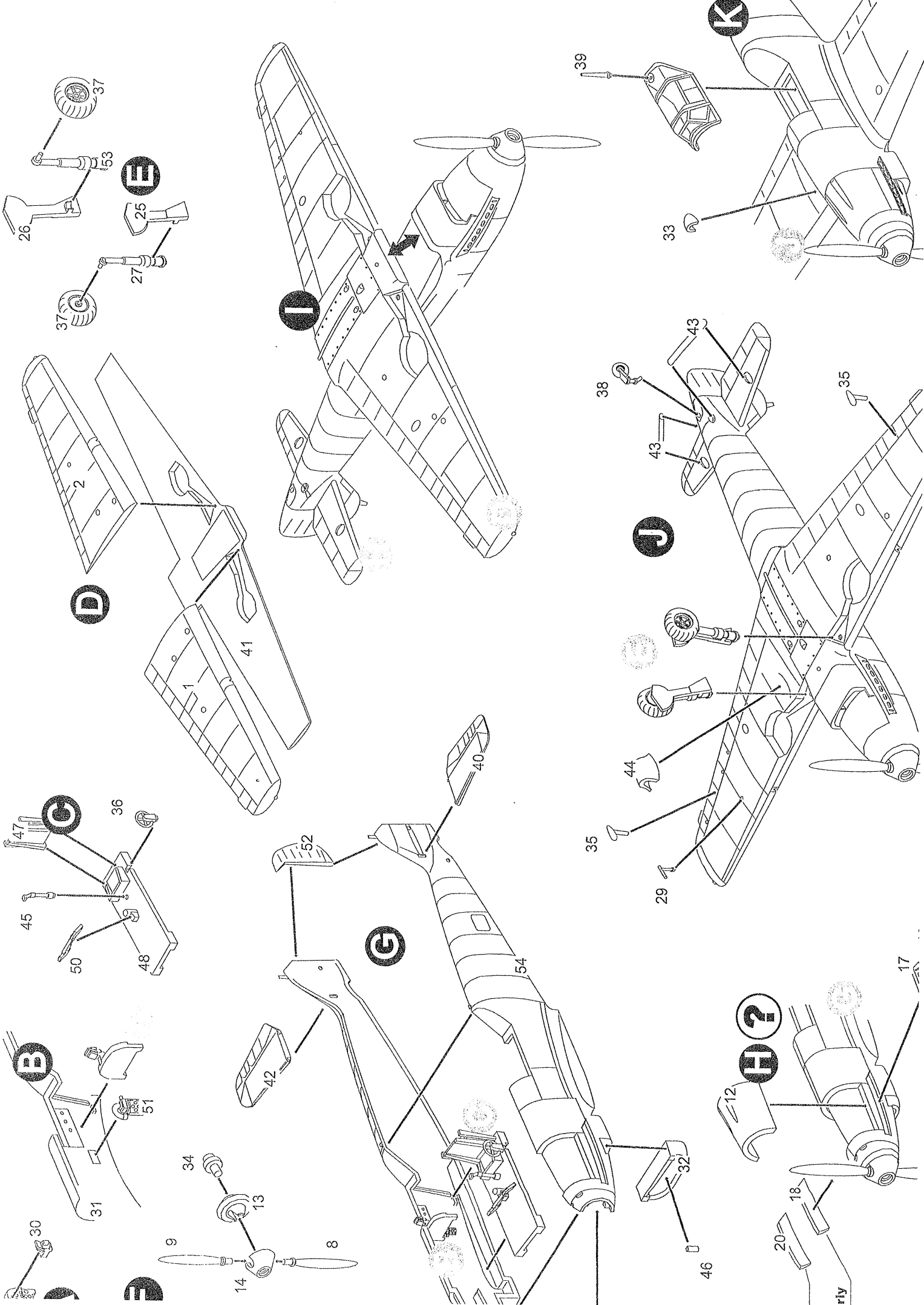
Direction for applying the decals. Cut the required decal out of the sheet slip them into a glass of clean water for about 1/2 minute position the paper. For a better adhesion press them by means of a clean rag.

Anweisungen für Abzählblätter - Abzählung. Die benötigten Abzählblätter vom Blatt abschneiden, in ein Glas reines Wasser für etwa 1/2 Minute einweichen, auf das Modell legen und dann vom Papierbogen abheben. Um eine bessere Haftung zu erzielen die Abzählblätter mit einem reinen Tuch andrücken.



MONTAŻ





Early