

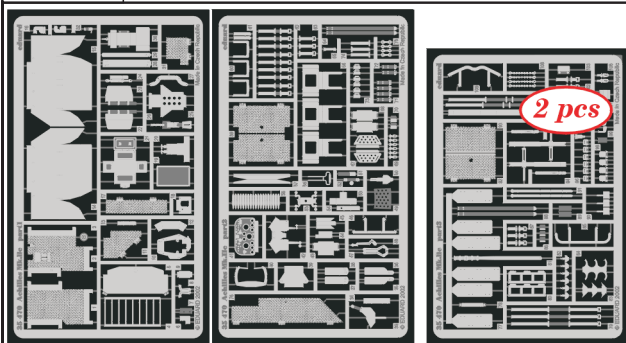








# Achilles Mk.IIC

eduard

35 470

1/35 scale detail set for AFV kit • sada detailů pro model AFV 1/35



-  SYMETRICAL ASSEMBLY  
SYMETRICKÁ MONTÁŽ
-  REMOVE  
ODSTRANIT
-  BEND  
OHNOUT
-  REPLACE  
NAHRADIT
-  GRIND  
OBROUSIT
-  OPTION  
VOLBA

 ORIGINAL KIT PARTS  
PŮVODNÍ DÍLY STAVEBNICE

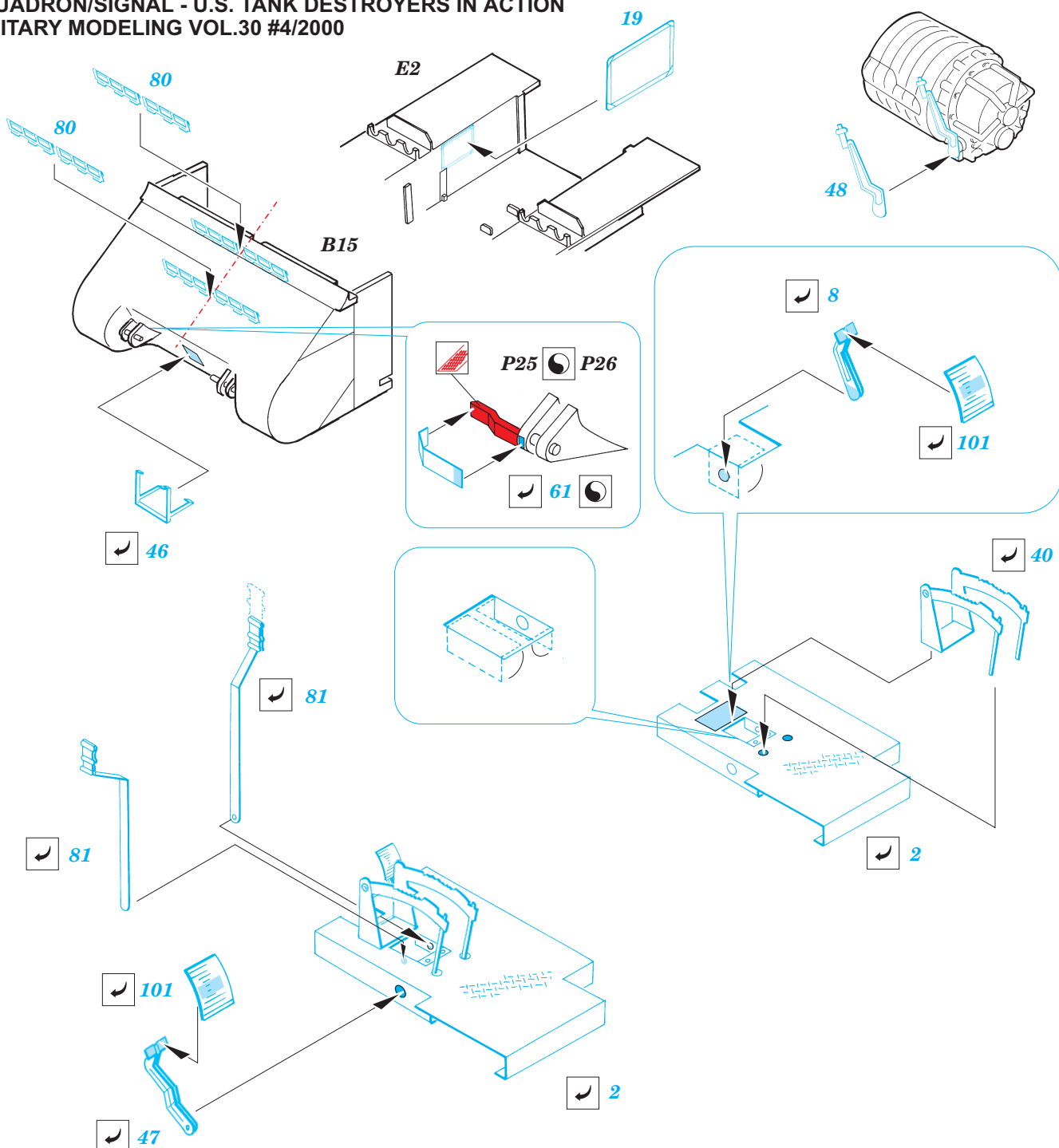
 PHOTO-ETCHED PARTS  
LEPTANÉ DÍLY

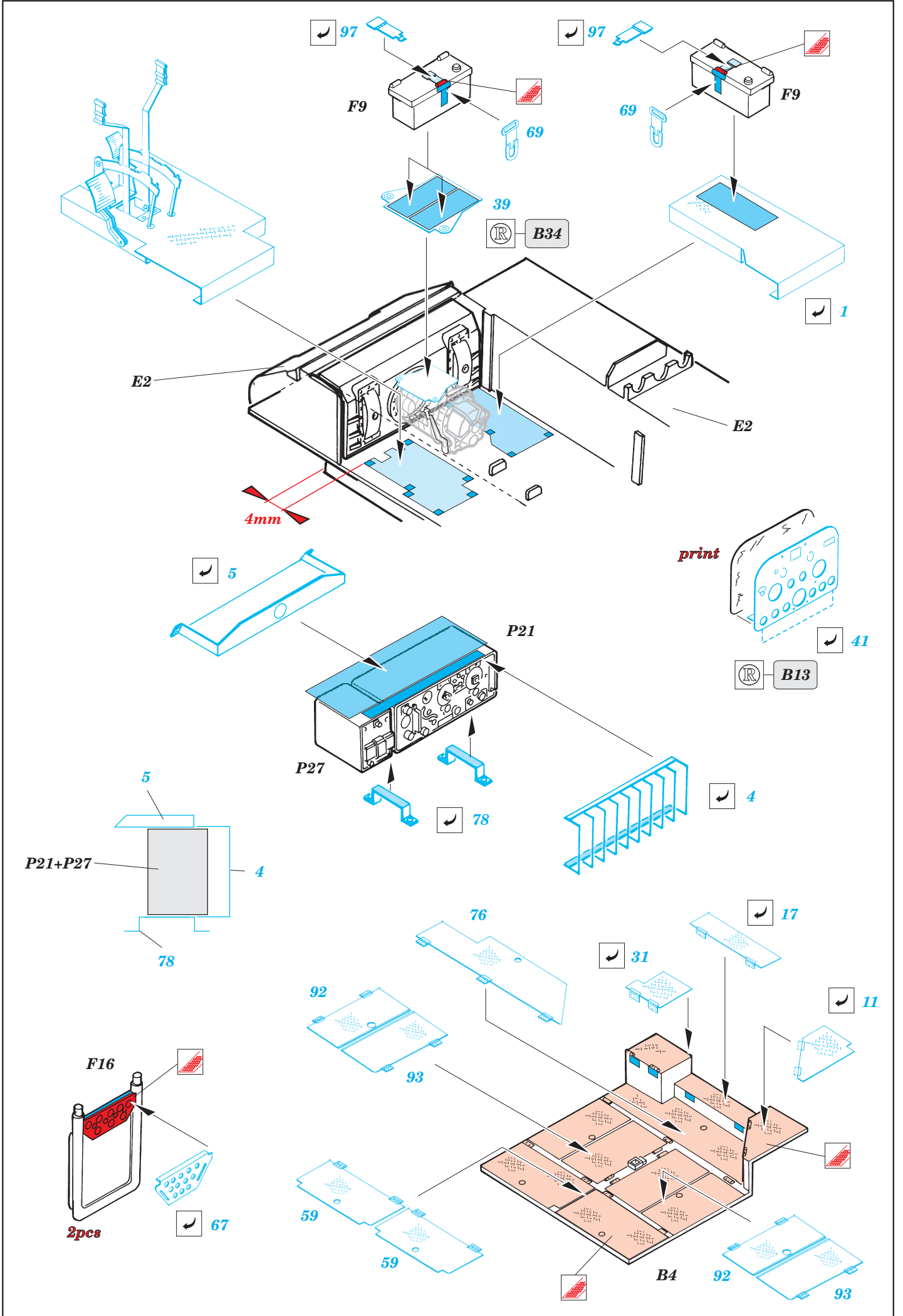
 PARTS TO BE REMOVED  
DÍLY K ODSTRANĚNÍ

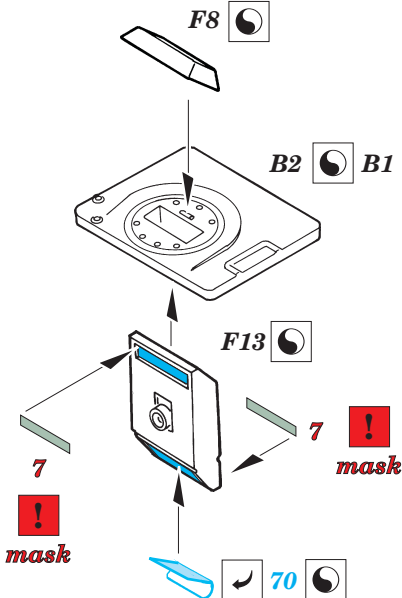
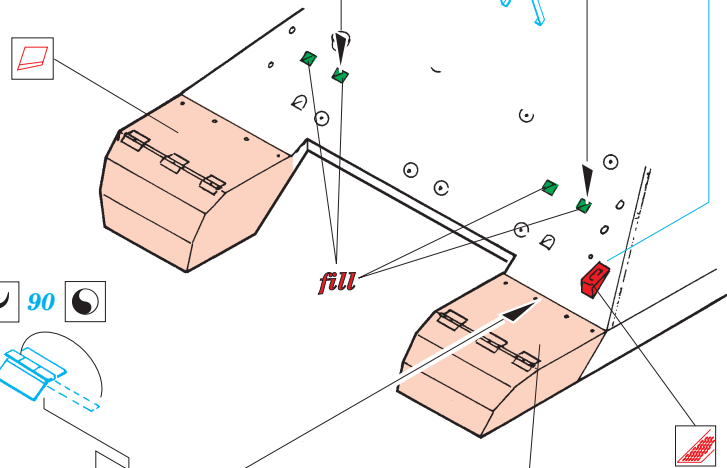
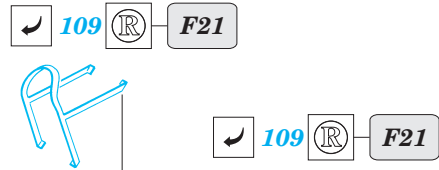
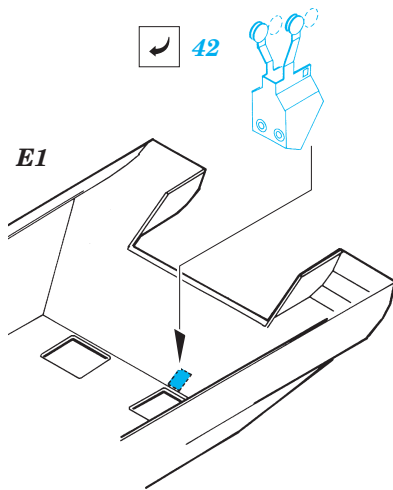
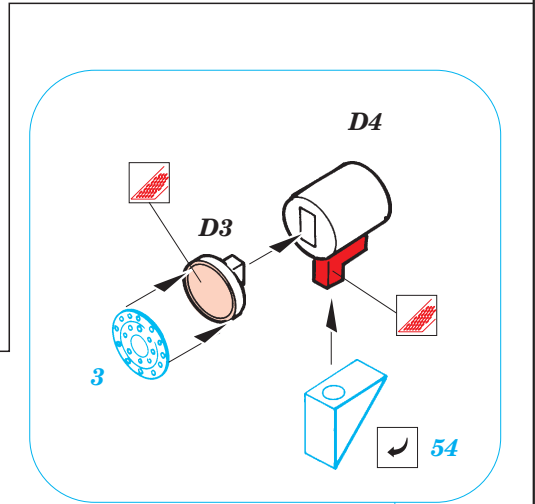
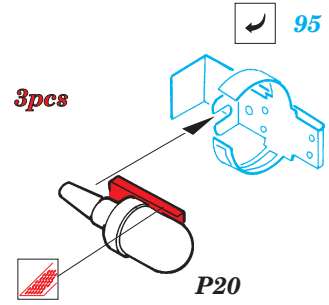
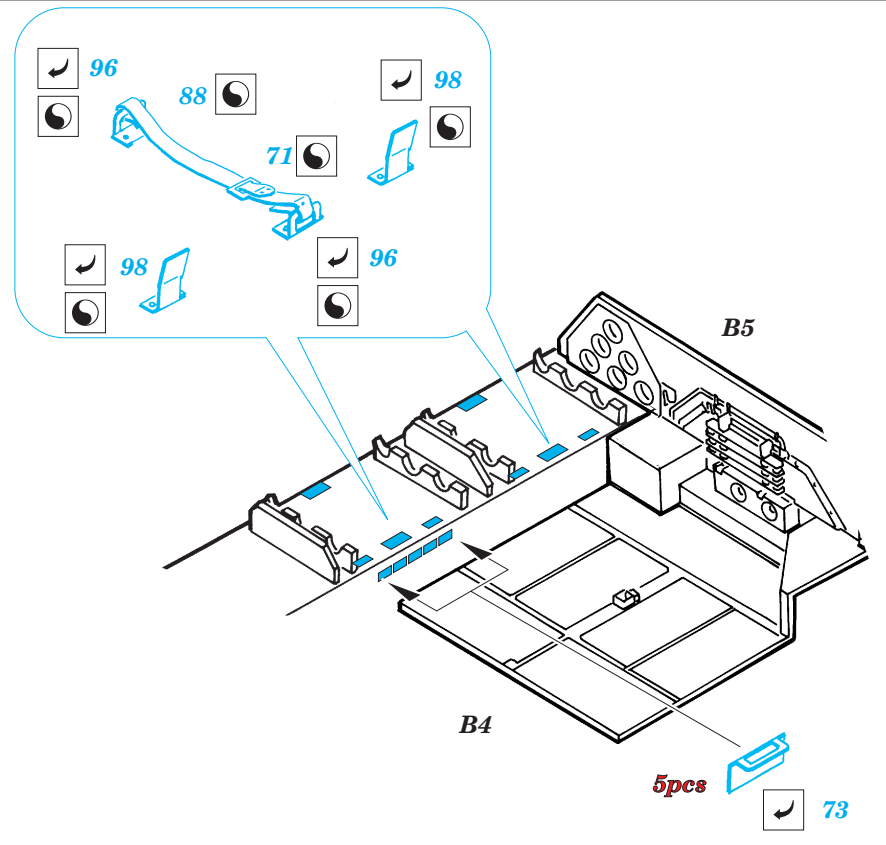
 FILL  
TMELIT

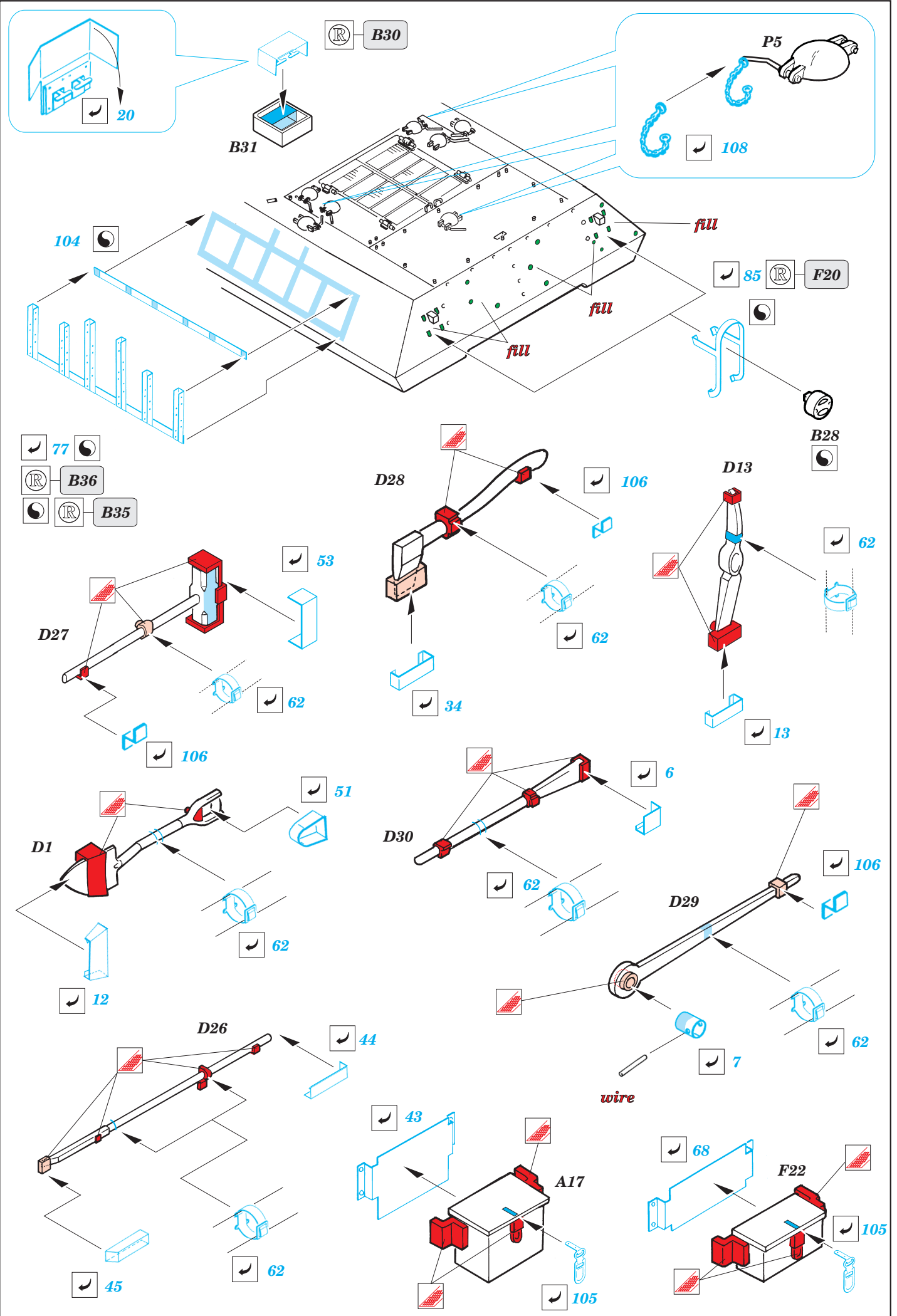
**REFERENCES:**  
SQUADRON/SIGNAL - U.S. TANK DESTROYERS IN ACTION  
MILITARY MODELING VOL.30 #4/2000

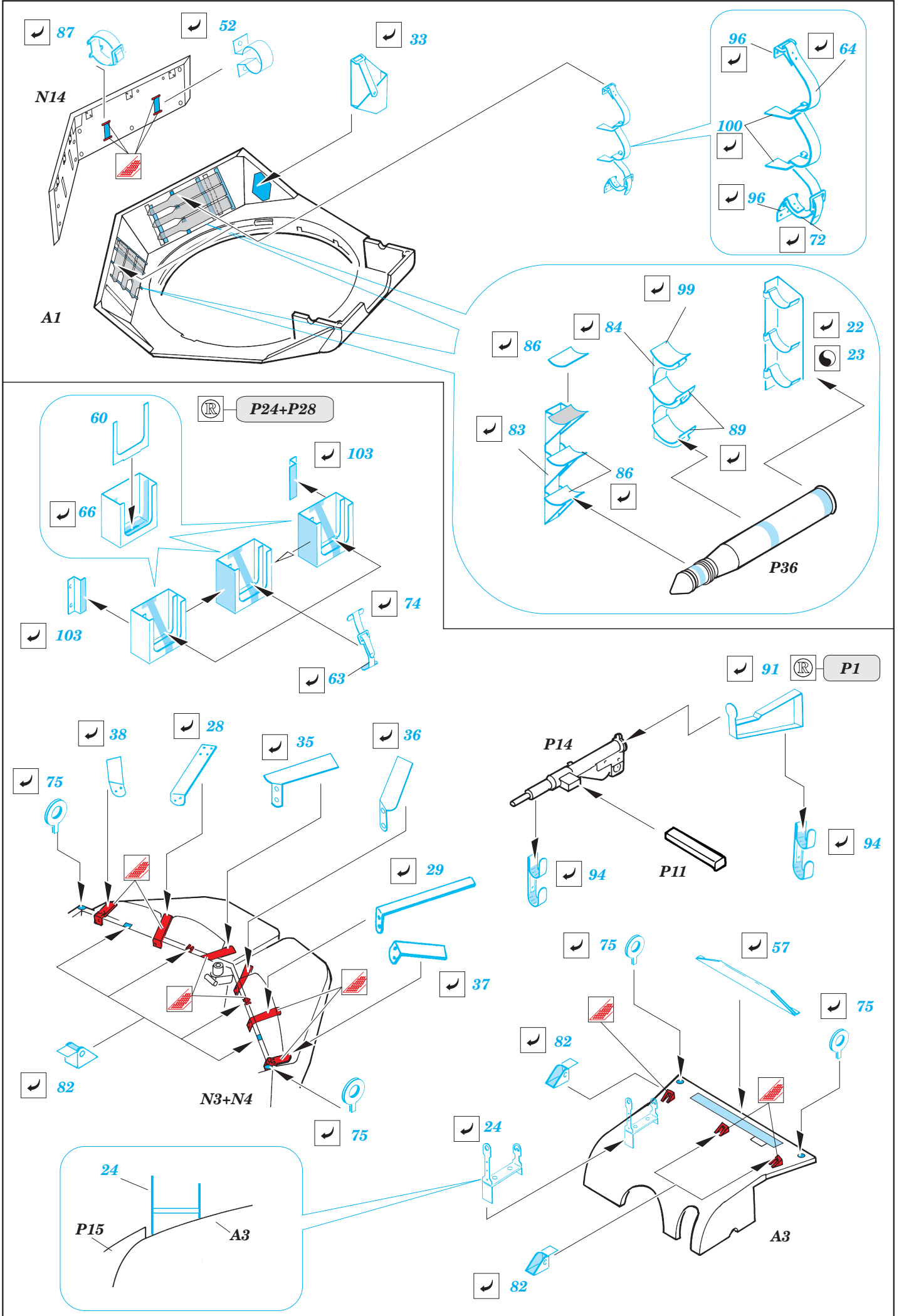
B22+B23+B24

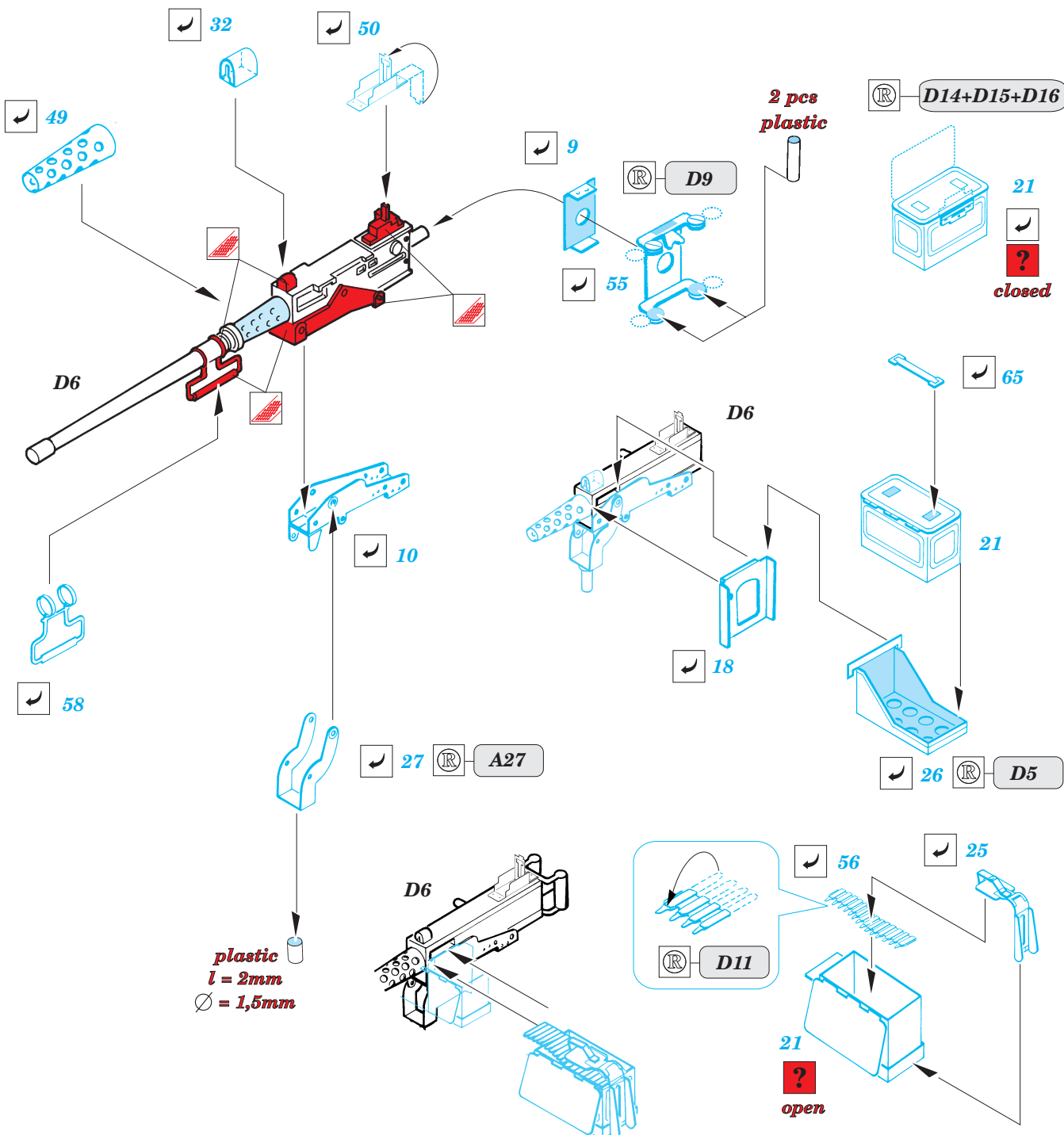
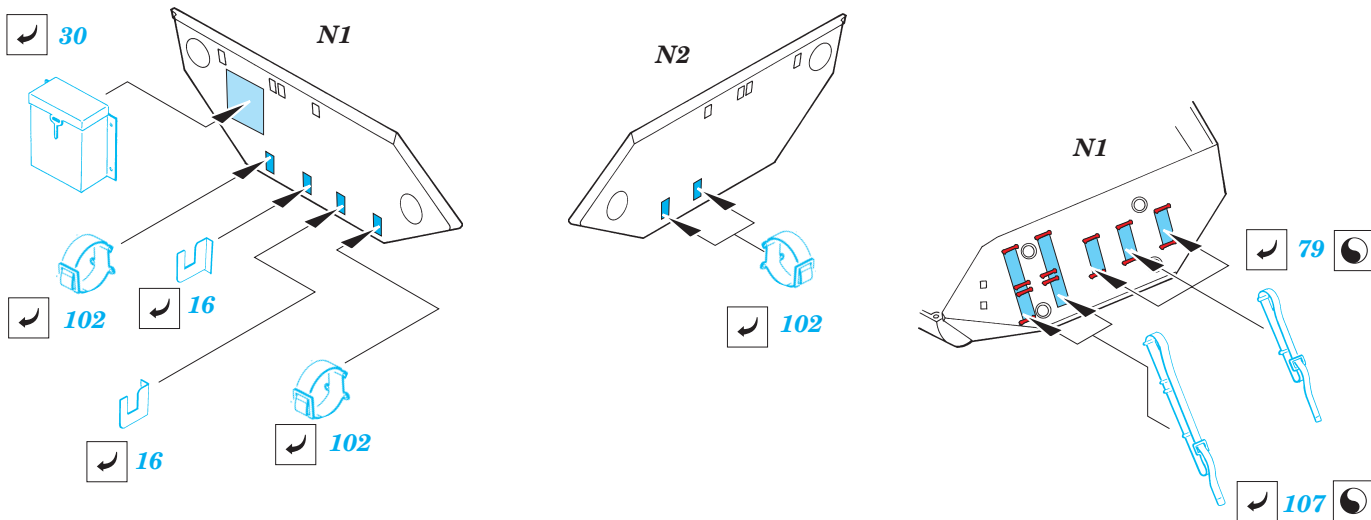












<b>1</b> 	<b>1</b> 	<b>1</b> 
<b>2</b> 	<b>3</b> 	<b>4</b> 
<b>5</b> 	<b>7</b> 	
<b>2</b> 	<b>3</b> 	<b>4</b> 
<b>6</b> 		

35470M

1.)

*white*

**F13**

**7**

1.)

*blue*

**2**

2.)

*white*

3.)

*red*

4.)

*red*

**77**

5.)

*white*

6.)

*white*

**77**

1.)

*blue*

**3**

2.)

*red*

3.)

*white*

1.)

*red*

**5 or 6**

2.)

*white*

3.)

*white*