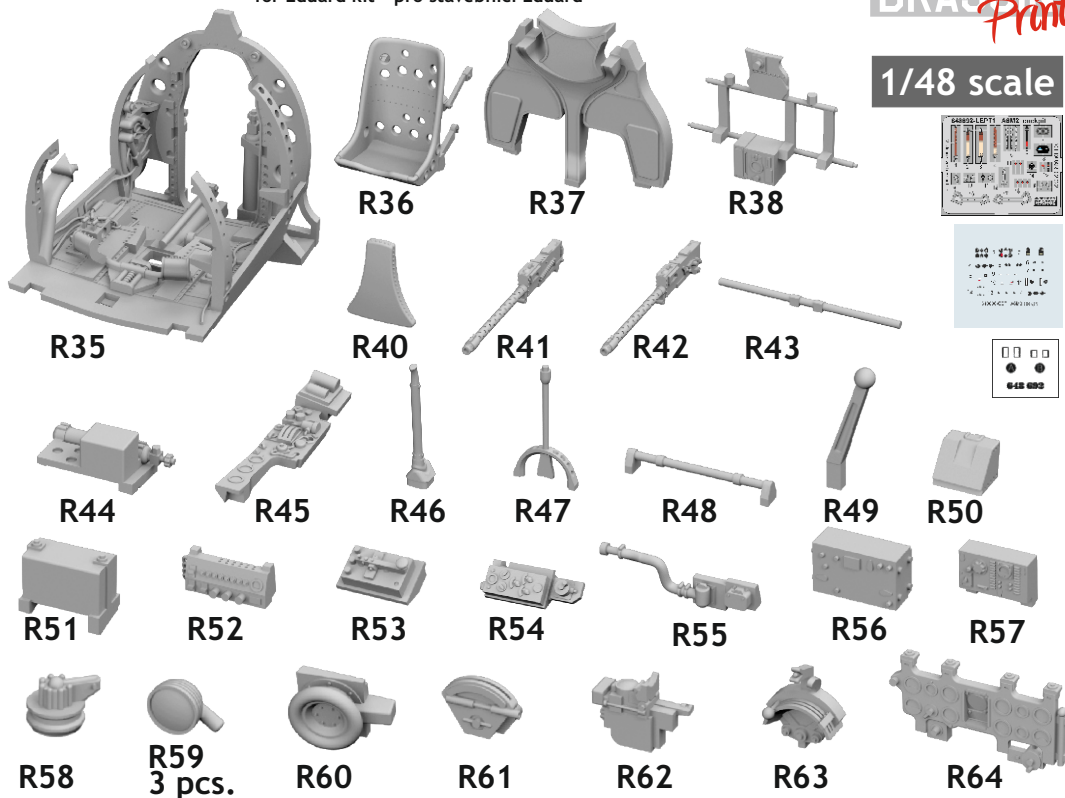


648 800 A6M3 cockpit

for Eduard kit - pro stavebnici Eduard

eduard
BRASSIN
Print

1/48 scale



COLOURS

GSI Creos (GUNZE)		Mr.METAL COLOR		
AQUEOUS	Mr.COLOR			
H 2	C 2	BLACK	SM201	SUPER CHROME
H 3	C 3	RED	MC214	DARK IRON
H 7	C 7	BROWN	MC219	BRASS
H 12	C 33	FLAT BLACK		
H 27	C 44	TAN		
H 47	C 41	RED BROWN		
H 63	C 57	BLUE GREEN		
H 58	C381	INT. GREEN		

This product contains metal and resin detail parts for upgrading scale plastic models. When selecting this set make sure that it is for the kit mentioned in product name as these sets are made specifically for that kit. When upgrading the model some cutting or corrections may be necessary for parts to fit accurately. **WARNING!** This set contains small and sharp parts. Work carefully in a ventilated and well-lit room. Safety glasses are recommended. This product is not suitable for children below 14 years of age.

Tento výrobek obsahuje leptané a odlévané detaily pro úpravu a vylepšení plastického modelu. Při výběru sady kovových detailů zkontrolujte, zda je určena pro model, který chcete upravit. Model, pro který je sada určena, je uveden u názvu výrobku. Pro přesnou aplikaci kovových a odlévaných dílů může být zapotřebí upravit díly upravovaného modelu. **POZOR!** Sada obsahuje malé ostré díly. Pracujte ve větrané a dobře osvětlené místnosti. Doporučujeme použití ochranných brýlí. Tento výrobek není vhodný pro děti mladší 14 let.

eduard
435 21 Obrnice 170
Czech Republic
www.eduard.com

www.eduard.com
39,95



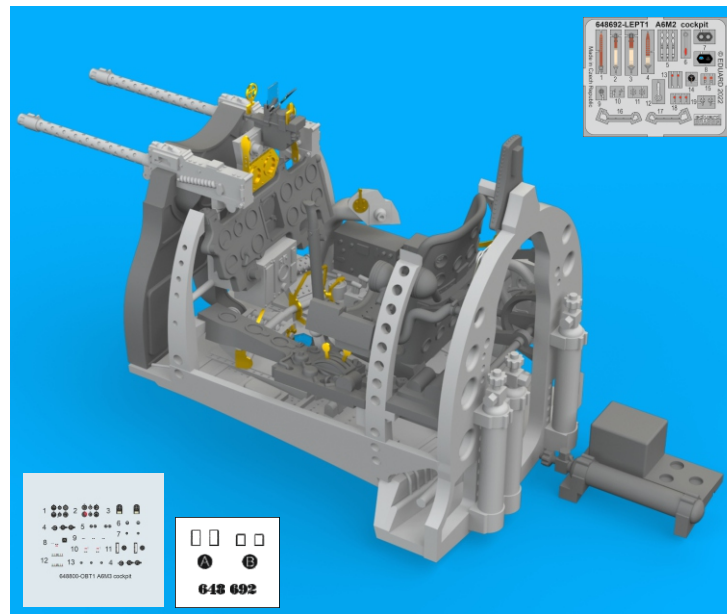
648 800

A6M3 cockpit

for Eduard kit - pro stavebnici Eduard

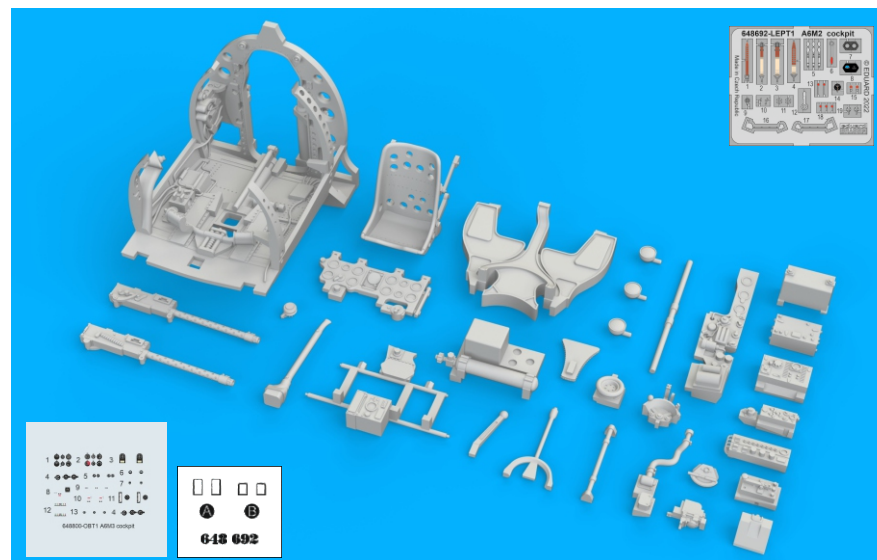
1/48

BRASSIN



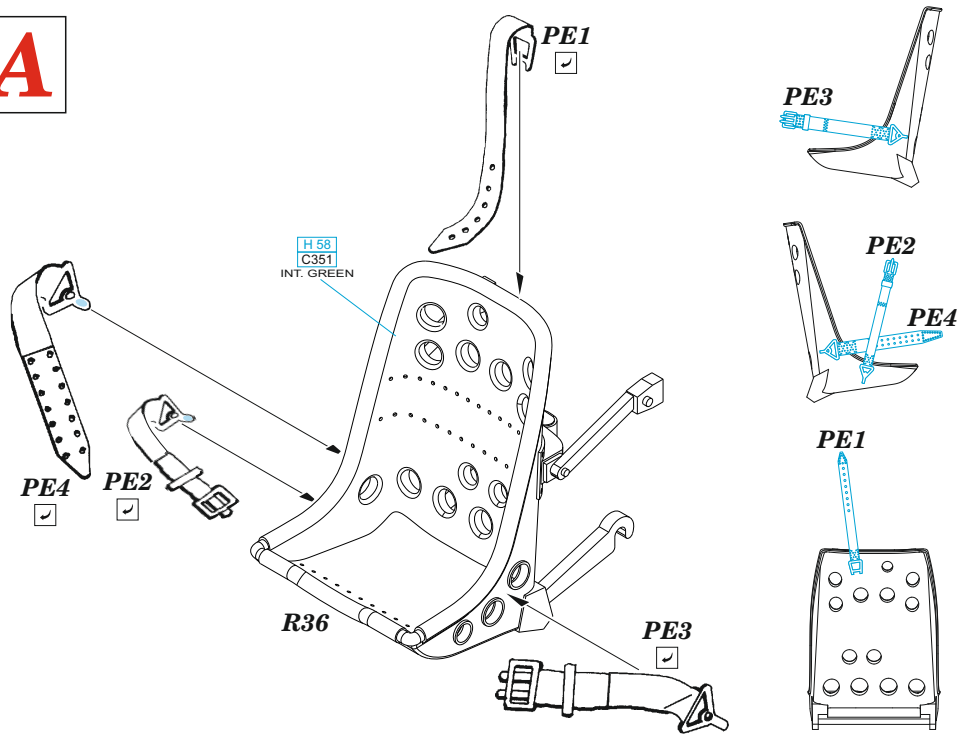
BRASSIN

eduard



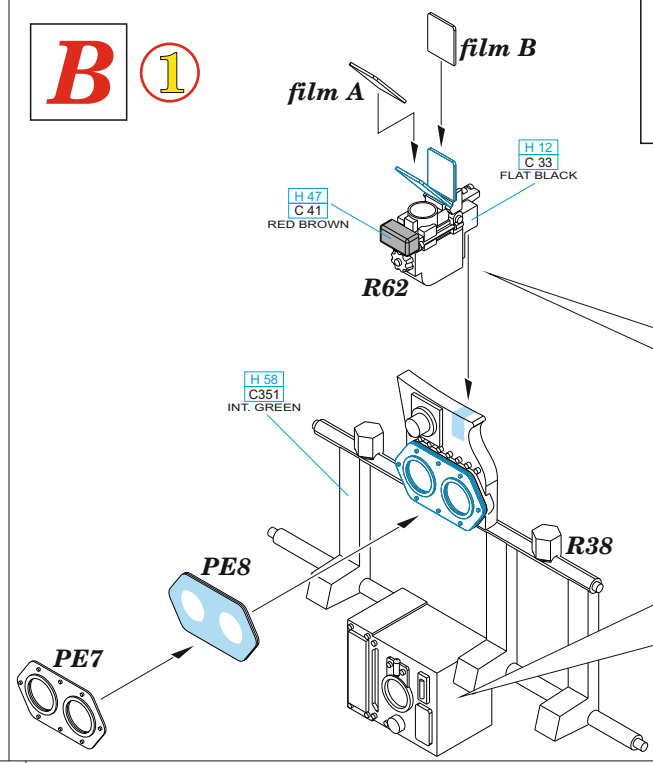
BEST ~~BRASS~~ RESIN AROUND!

A



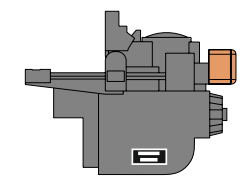
B

1

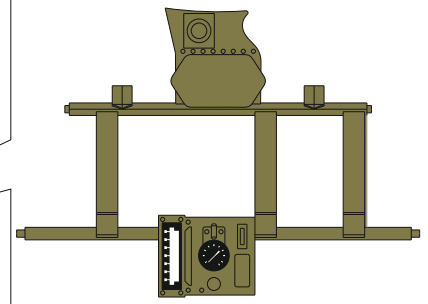


REMOVE ODSTRANIT	BEND OHNOUT	SYMMETRICAL ASSEMBLY SYMETRICKÁ MONTÁŽ
GRIND OBROUSIT	OPTION VOLBA	SCRIBE THE PANEL AND HOLES RYTI
DRILL HOLE VRTAT OTVOR	REPLACE NAHRADIT	REVERSE SIDE OTOCIT

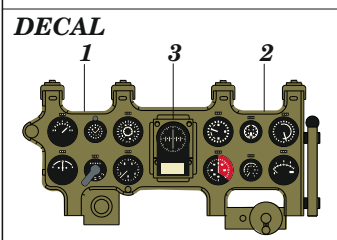
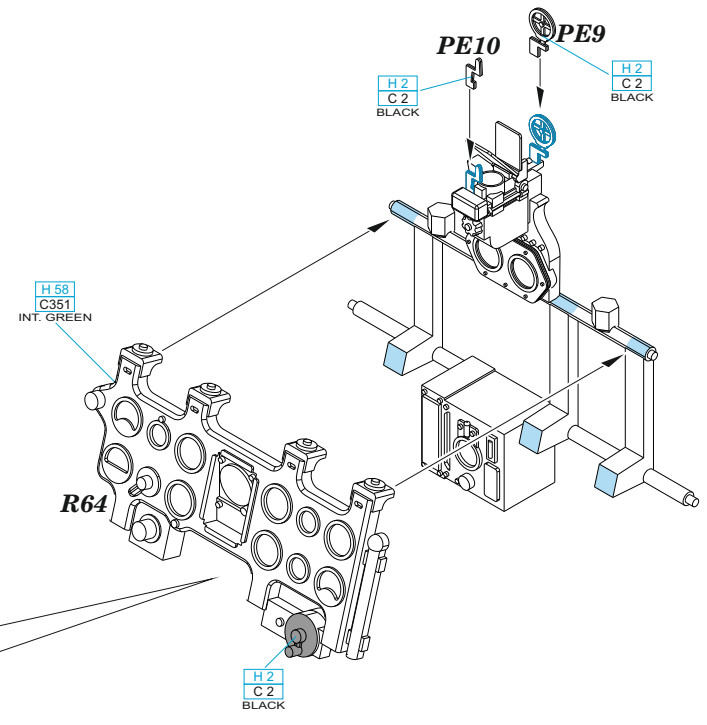
DECAL 9



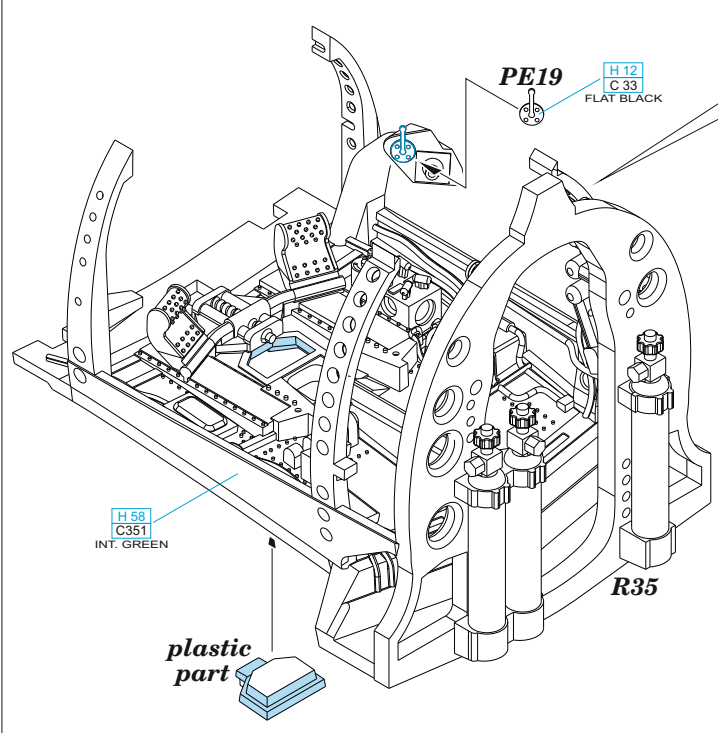
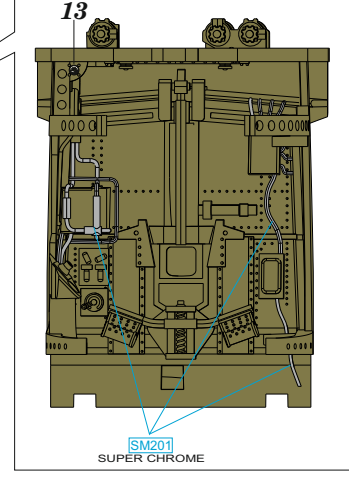
DECAL 11

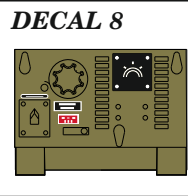
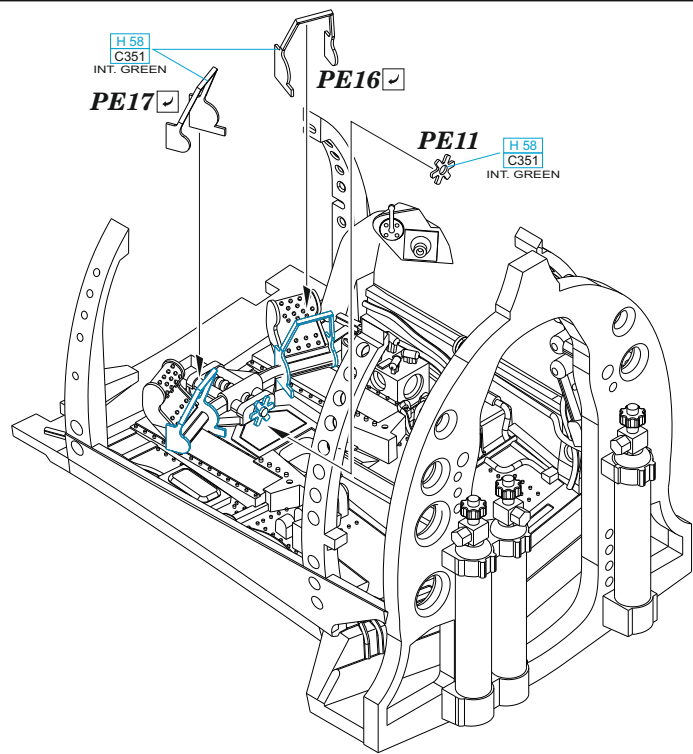


2

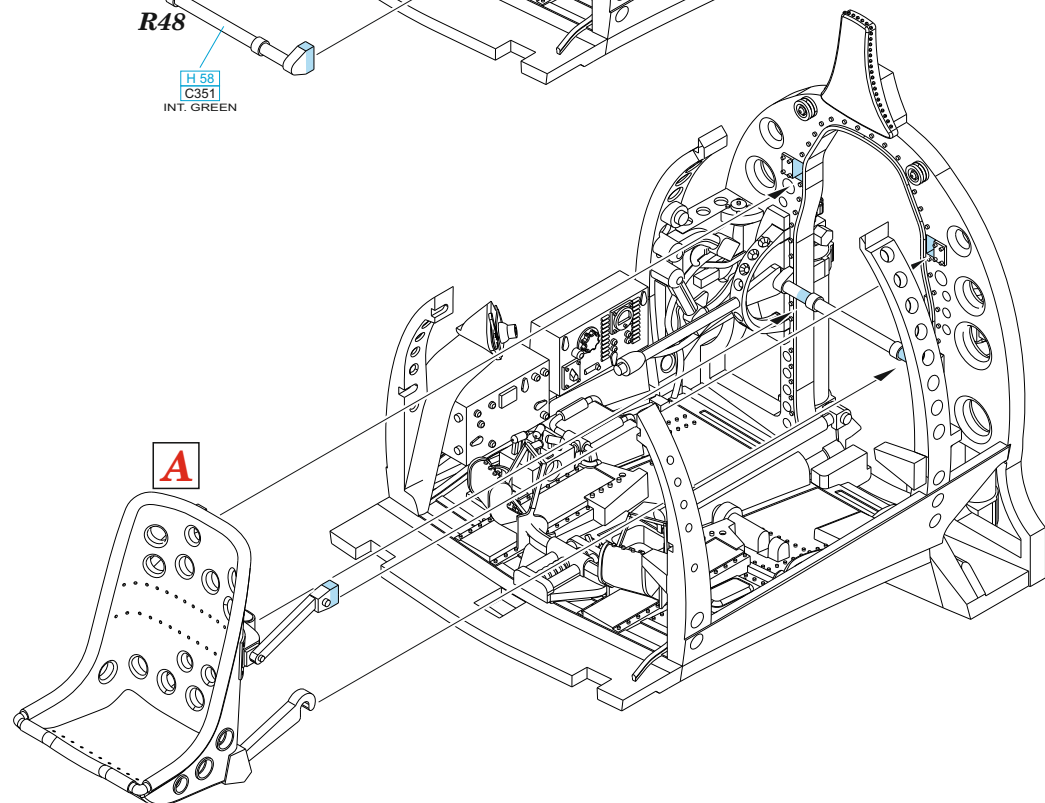
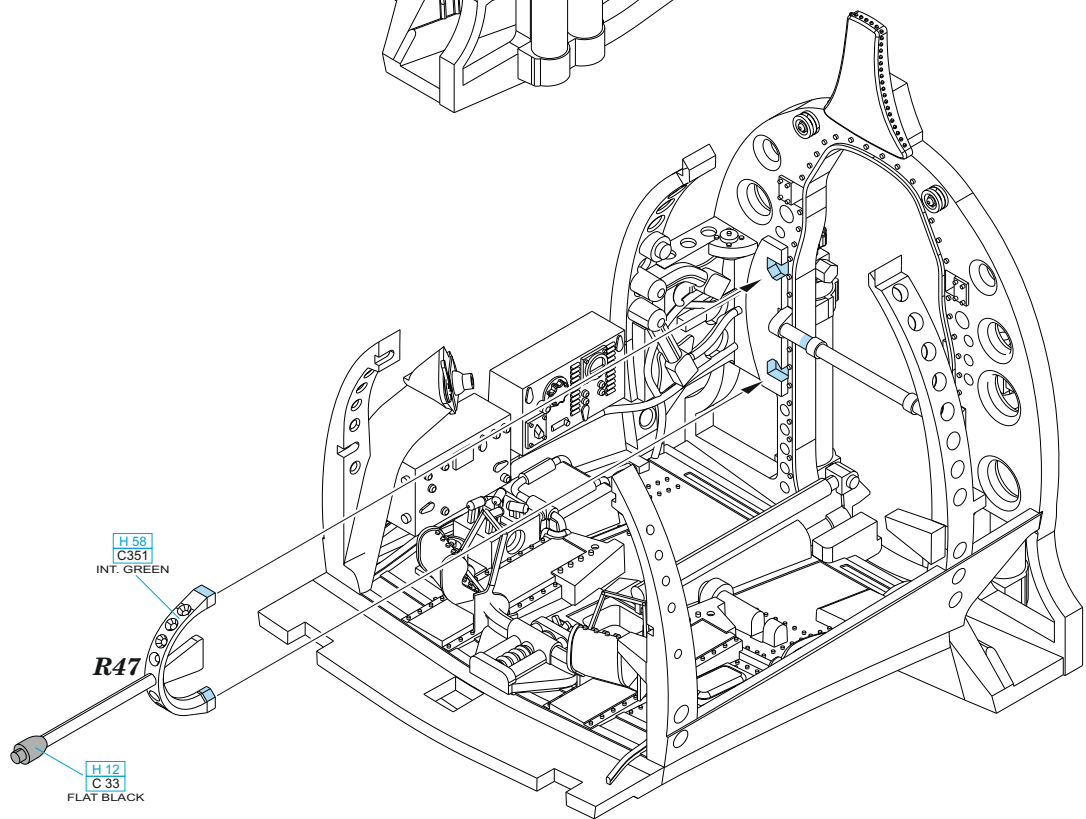
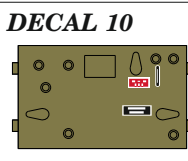
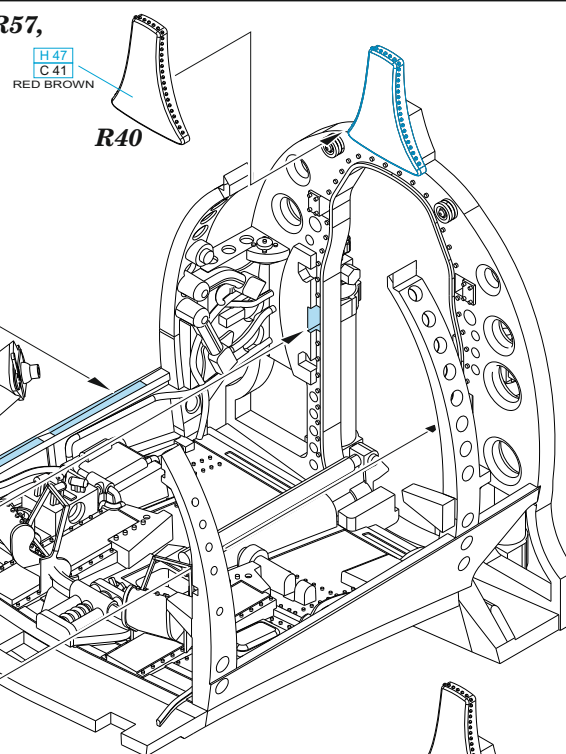


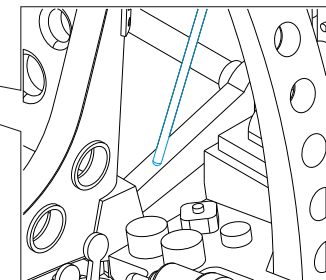
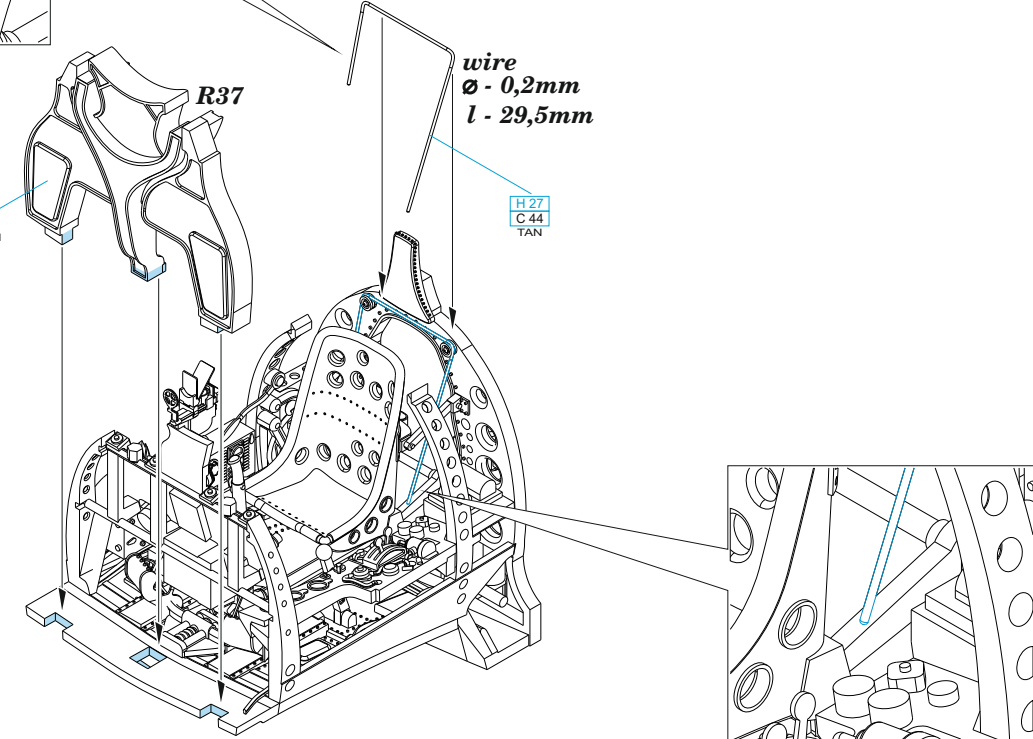
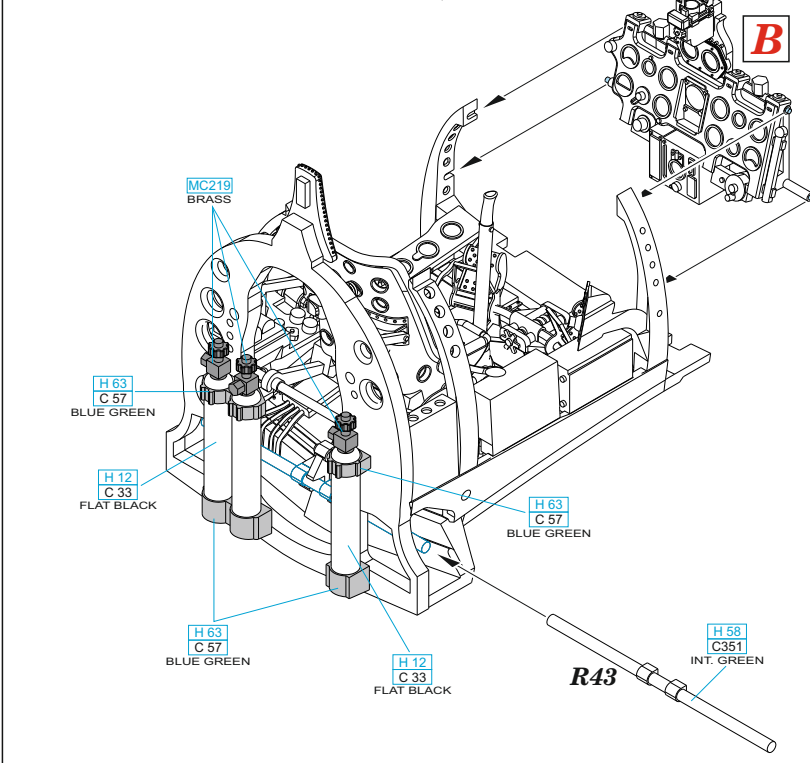
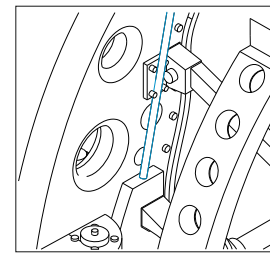
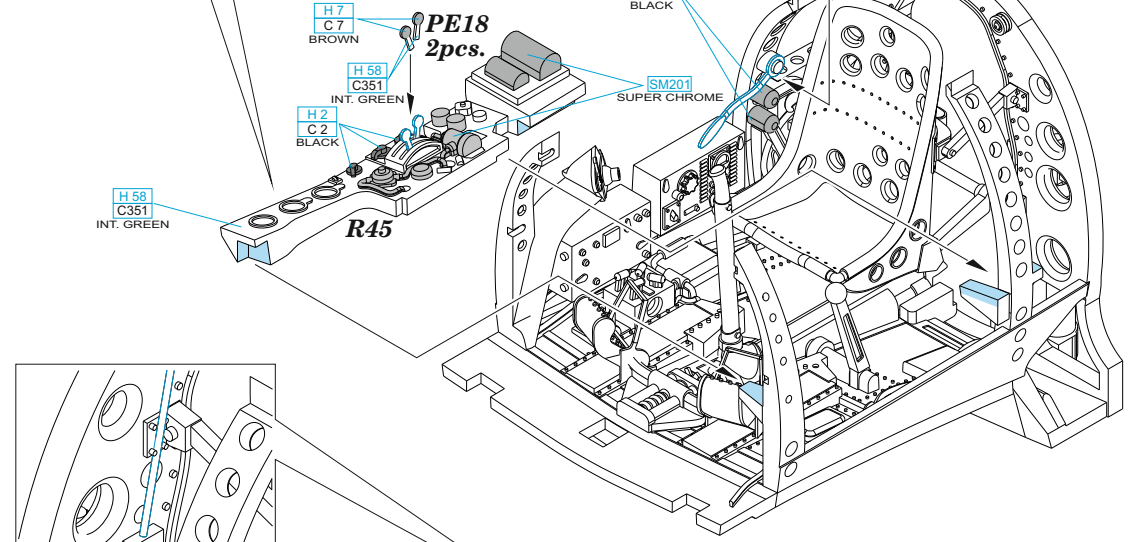
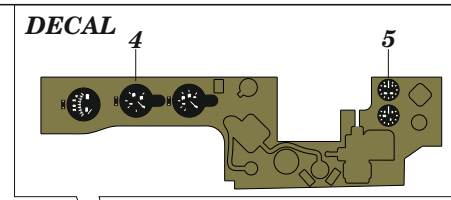
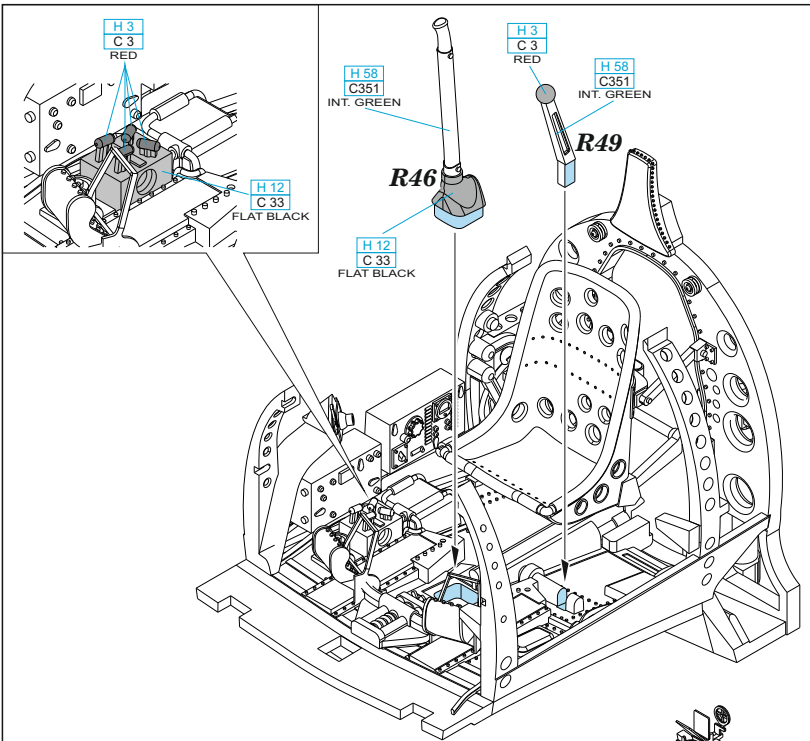
DECAL 13

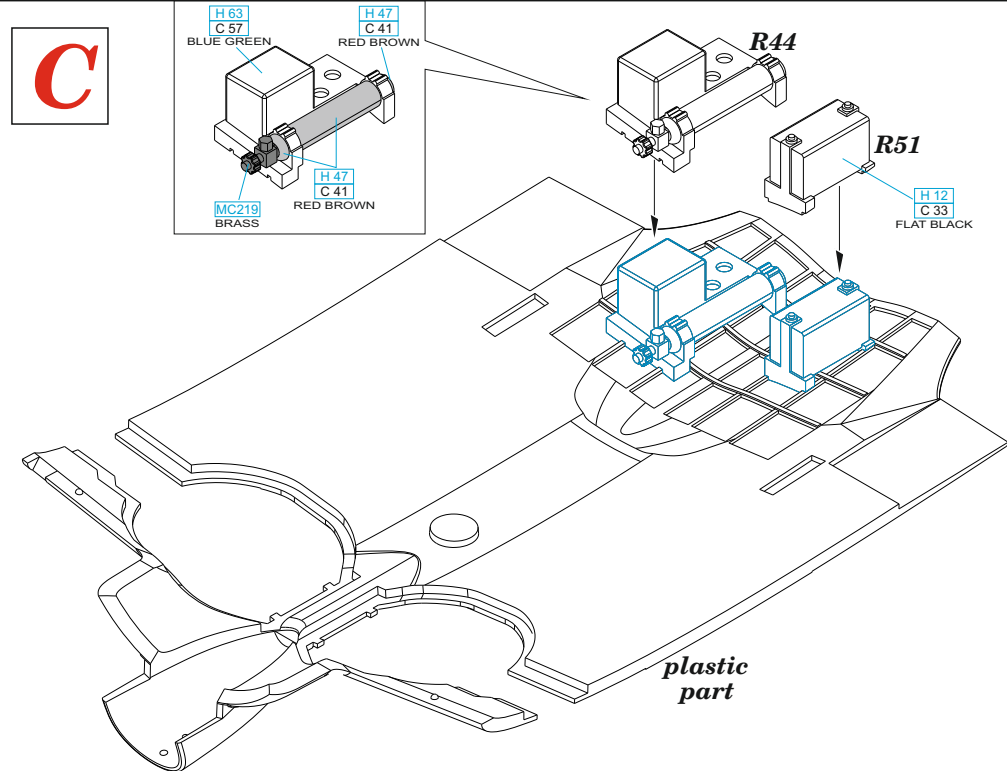
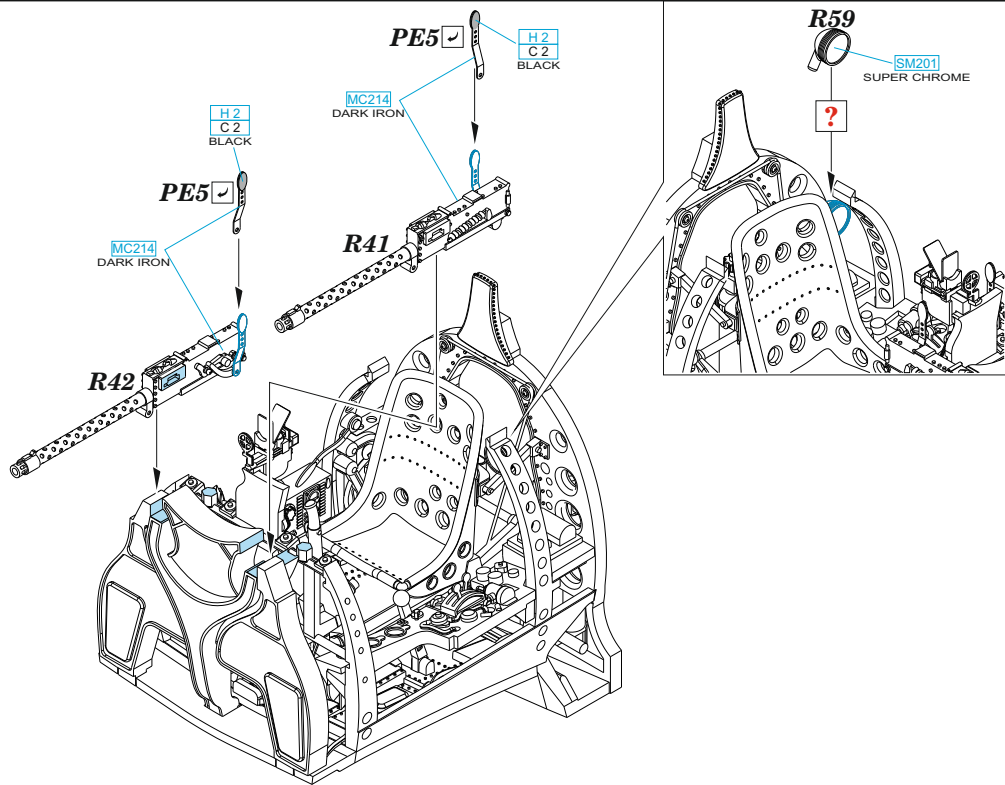




DO NOT USE PARTS R56, R57, UNLESS YOU ARE USING PLASTIC PART D53

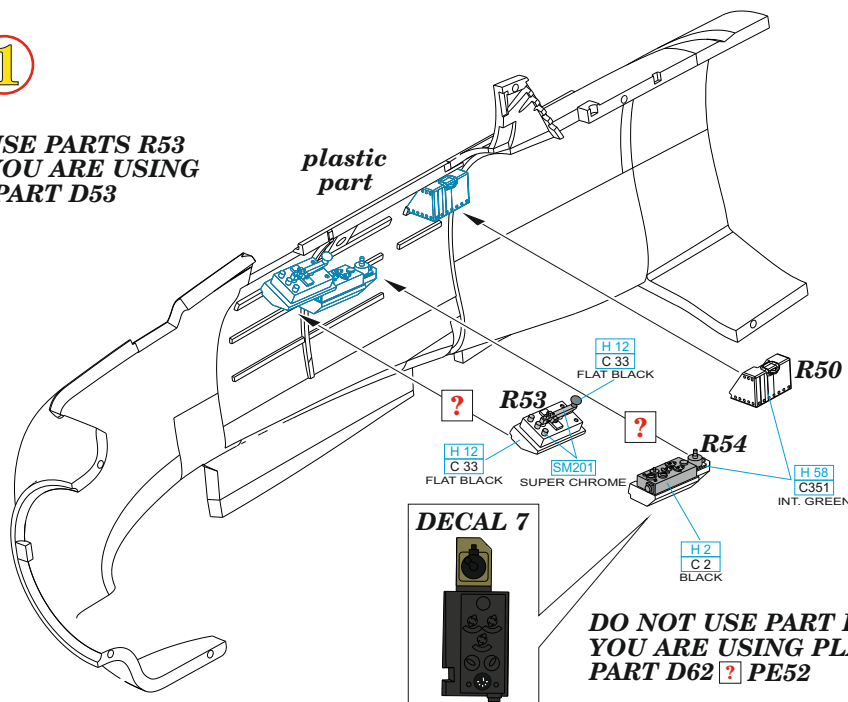




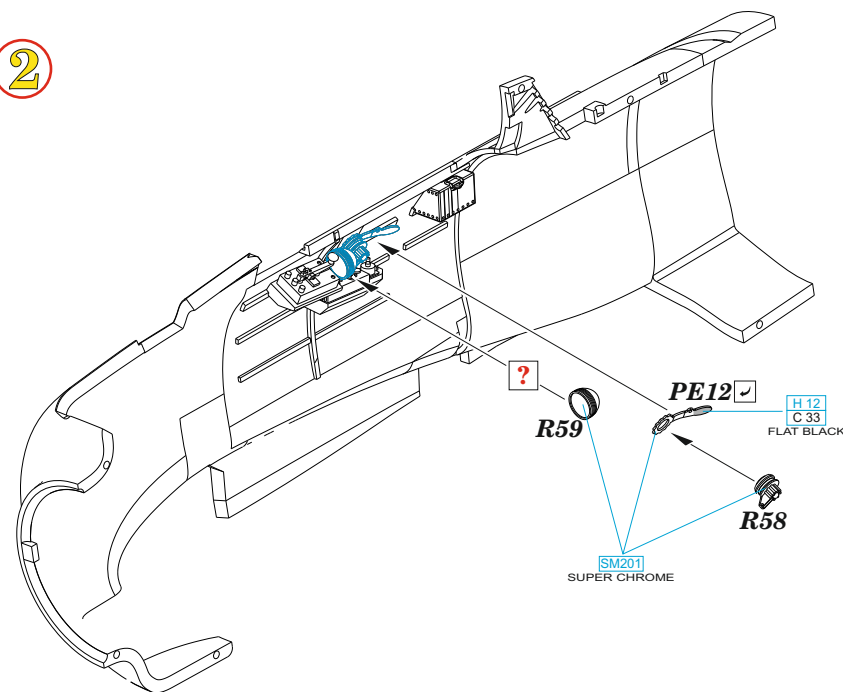


D ①

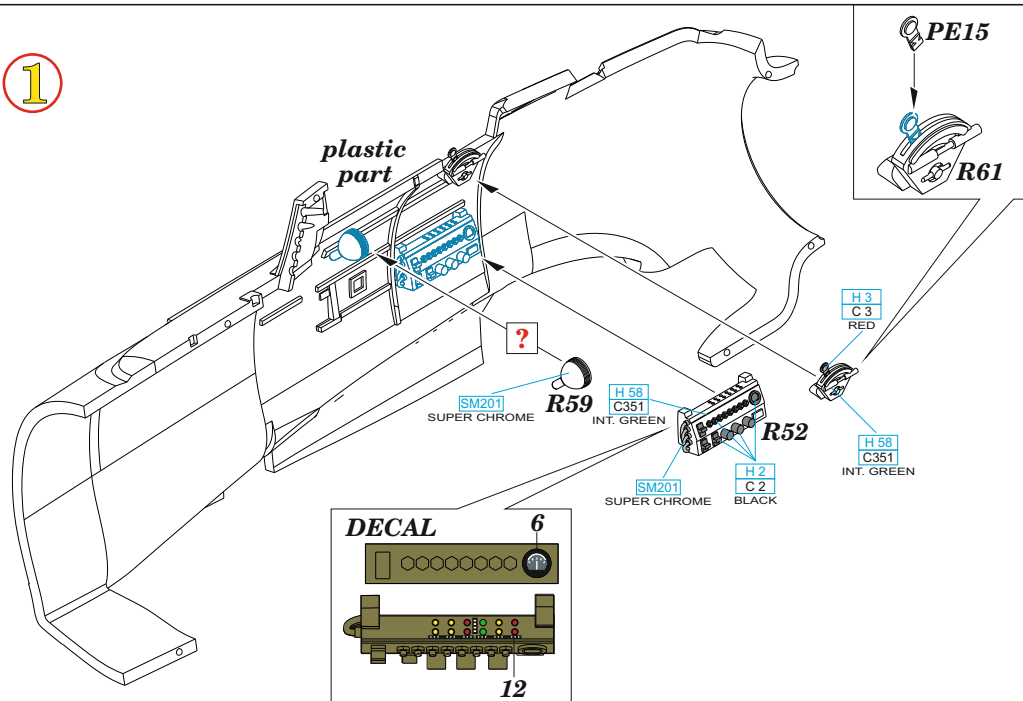
DO NOT USE PARTS R53 UNLESS YOU ARE USING PLASTIC PART D53



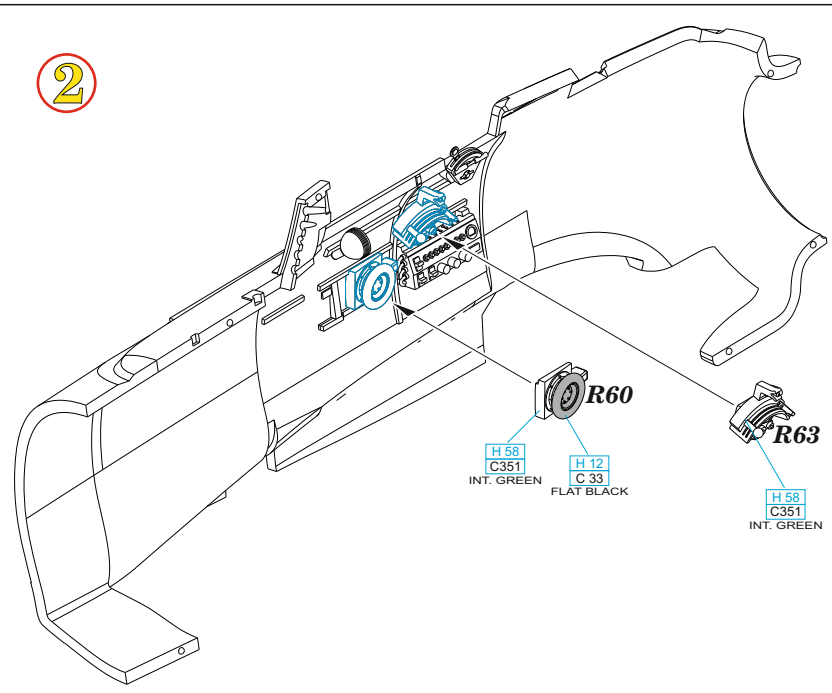
②



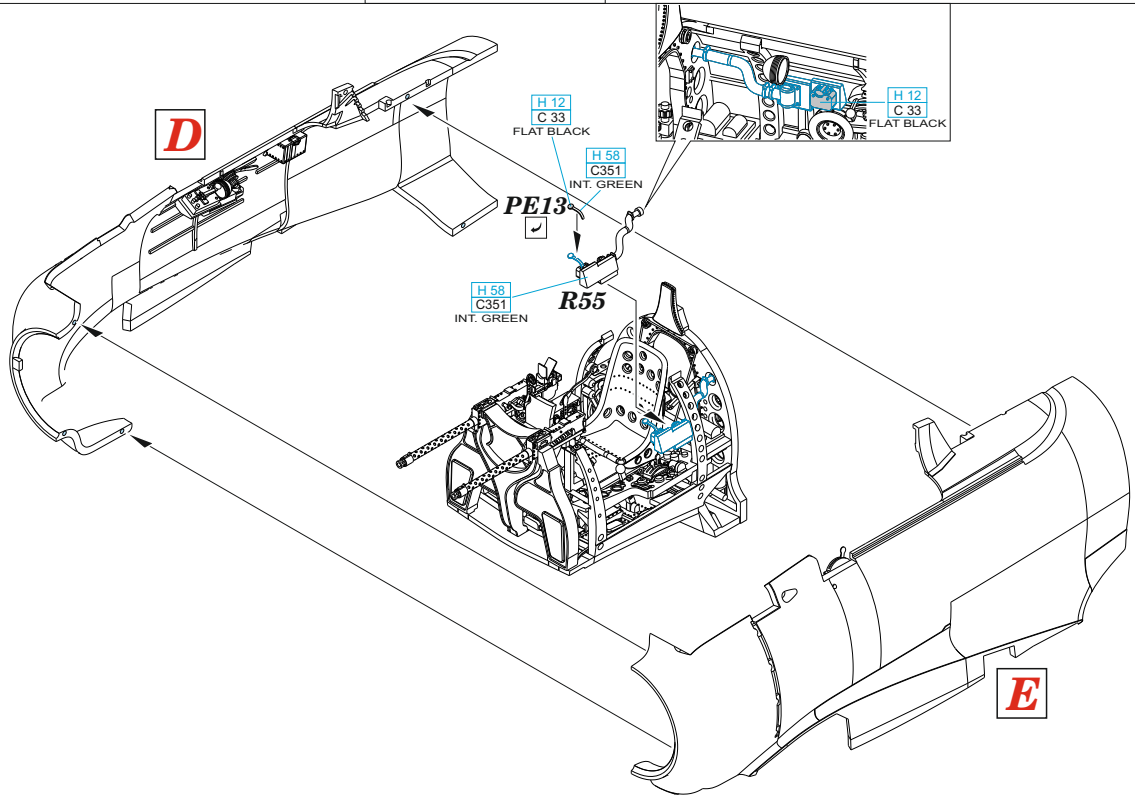
E ①



②



D



plastic part

