

# 1/35 Panzer IV/70 (A) Sd.Kfz.162/1

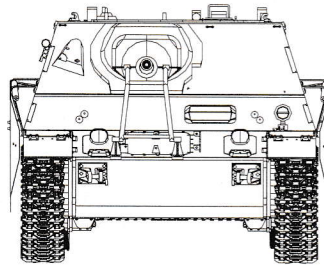
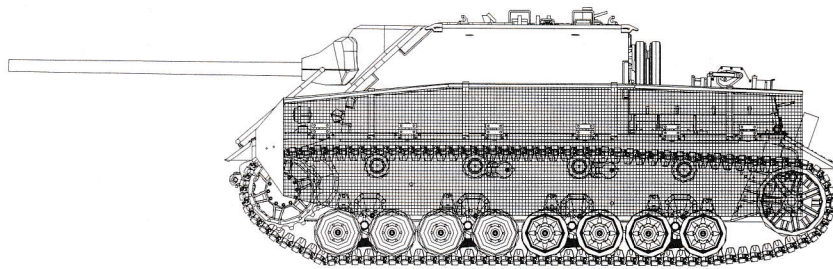
## 四号戦車 L710 (A)

Tristar

35048



### Scale 1:35



組み立てる前に必ずお読みください

**Please Read before Assemble.**

Keep out of reach of Small Children.

Children must not allowed to suck any parts or pull vinyl bag over the head.

When assembling this kit, tools including knives are used.

Extra care should be taken to avoid personal injury. Read and follow the instructions supplied with paint and/or cement. Use plastic cement and paints only.

このキットは組み立てモデルです。

キットには尖った部品が含まれており小さなお子様か飲み込むと大変危険ですので注意してください。

保管場所は小さなお子様の手の届かない所に保管してください。

ビニール袋をかぶったり、顔を覆ったりしなように注意してください。窒息する恐れがあります。

ナイフやニッパー等工作中に必要な工具の取り扱いには十分注意してください。塗料や接着剤などの取扱いは、それぞれの注意書きや取り扱い指示に従ってご使用ください。

Tristar

TRISTAR MODEL LTD.

UNIT 3,24/FI, LUCIDA INDUSTRIAL BUILDING,43-47  
WANG LUNG STREET, TSUEN WAN, HONG KONG.

TEL: (852)24073359 FAX: (852)-24073500

E-mail: info@tristar-model.com

HP URL: www.tristar-model.com

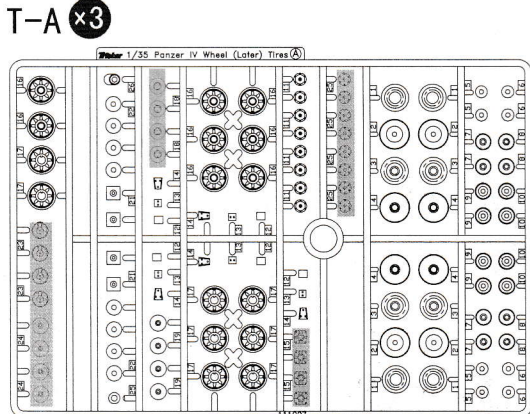
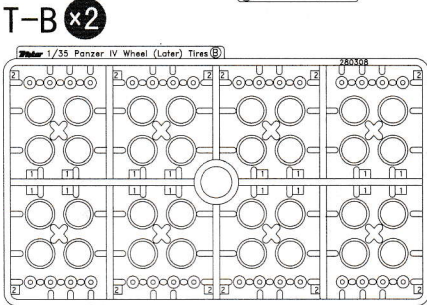
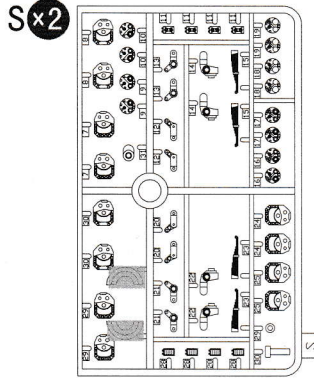
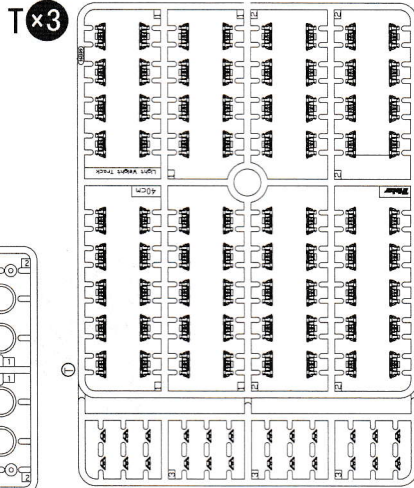
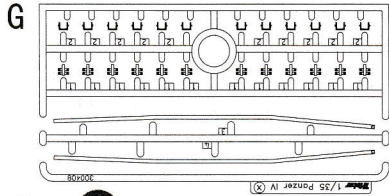
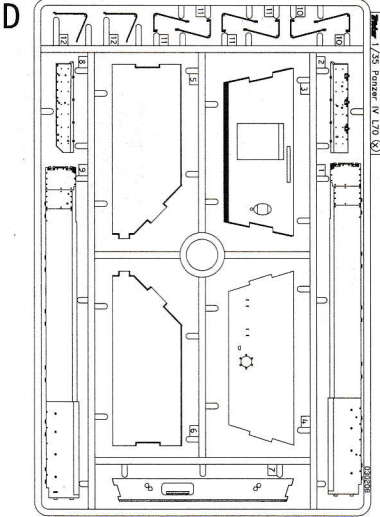
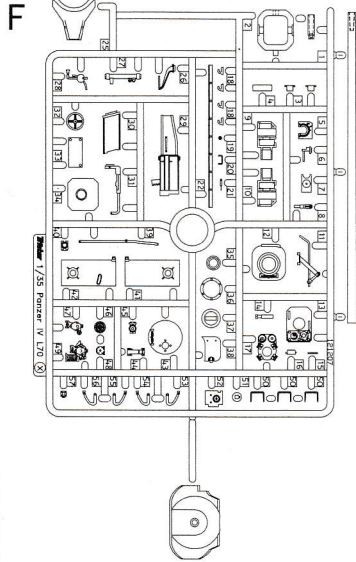
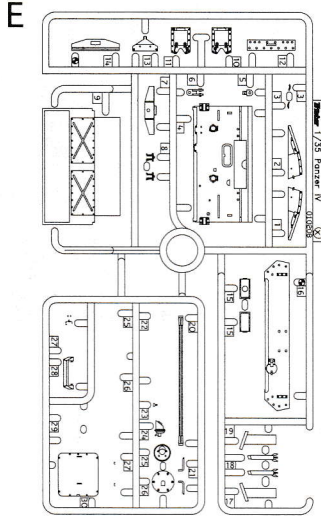
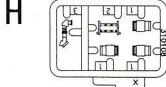
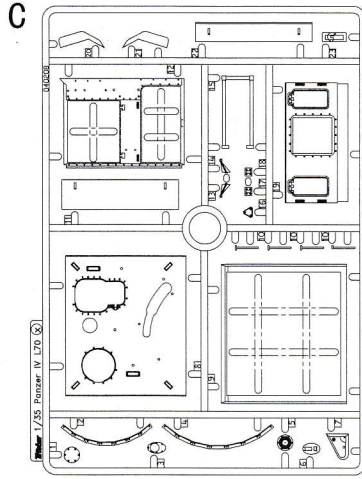
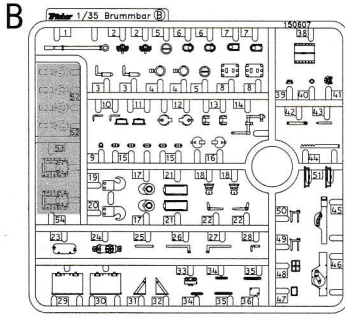
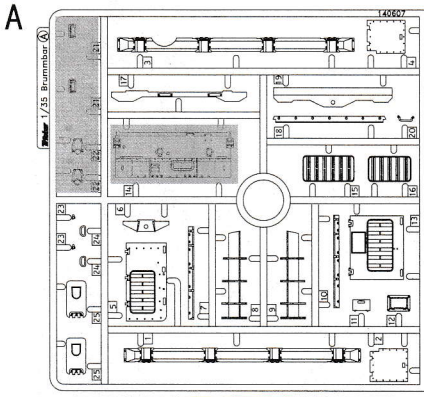
Alter: Age: Age:  
Leeftijd: Edad:

14+

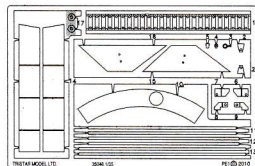
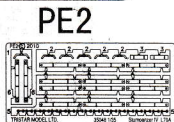
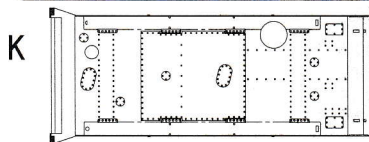
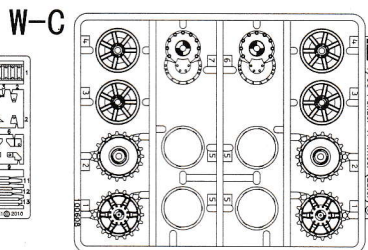
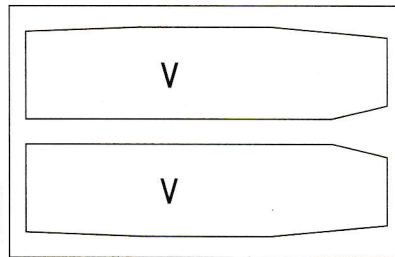
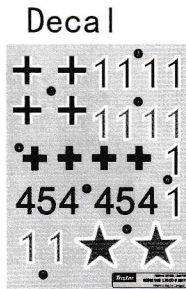
DE Geeignet ab 14 Jahre.  
NL Geschikt vanaf 14 jaar.  
EN Kit suitable for ages 14 to adult.  
IT Non Adatto ai minori di anni 14.  
FR A partir de 14 ans jusqu'au l'âge adulte.  
ES Para edades de 14 años hasta adultos.  
SE Denna produkt är lämplig för åldrar över 14 bara.  
RU не предназначен для лиц в возрасте до 14 лет.  
JP 本商品は14歳以上の方を対象としています。  
CN 本商品適合14歳以上青少年及成人使用。

# PARTS LIST

Parts not for use  
使用しません



Stainless steel net 156mm



PE1

**×2** Make 2 pcs  
2個作ります

**Remove**  
切り取ります

**Open Hold**  
穴をめてください

**The other side is assembled.**  
反対側も組み立てる

**Optional**  
どちらか選んで取り付ける

**Do Not Cement**  
接着しません

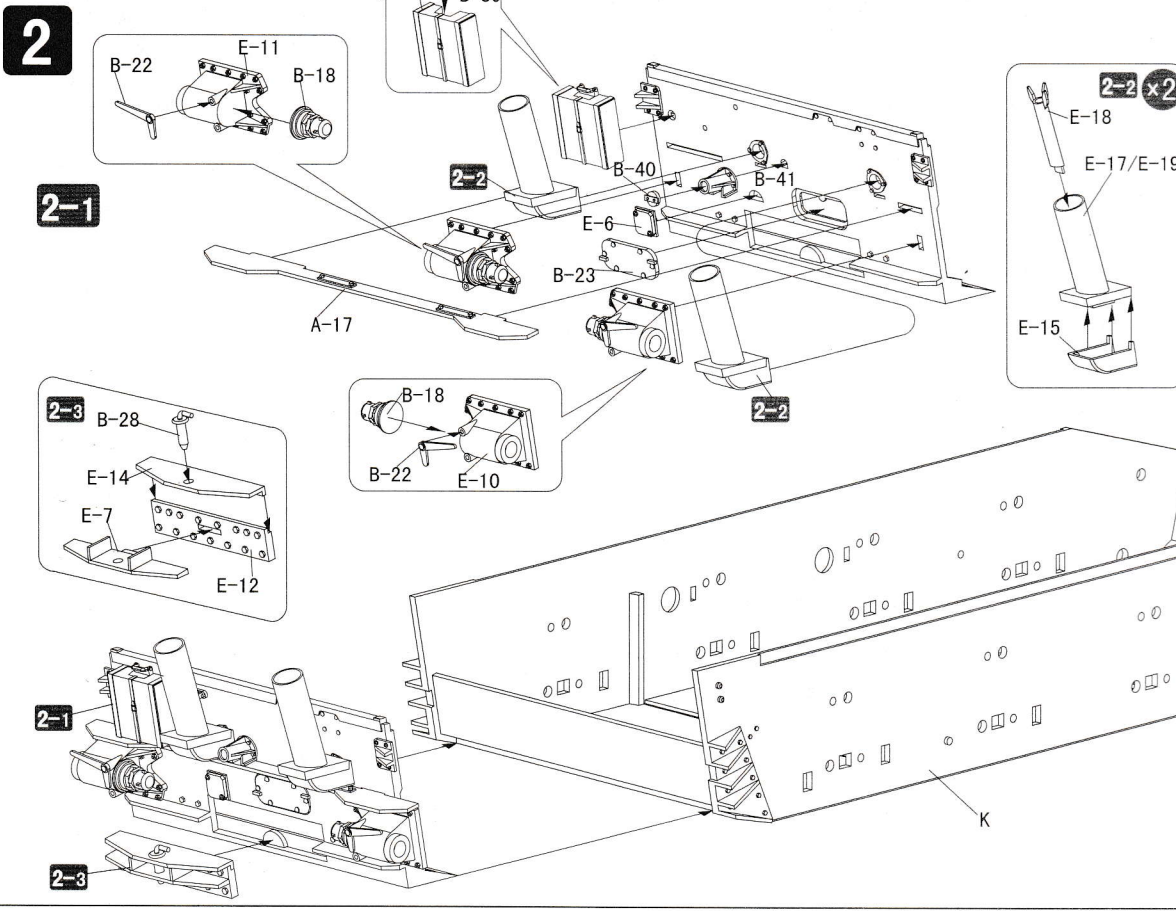
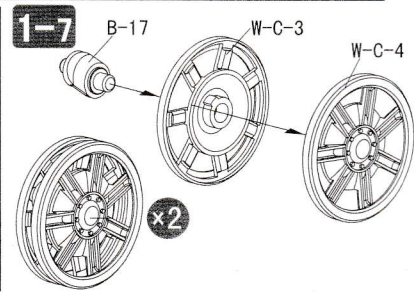
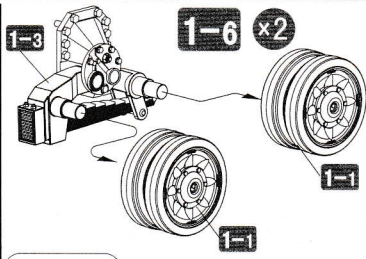
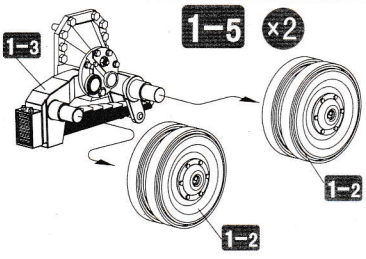
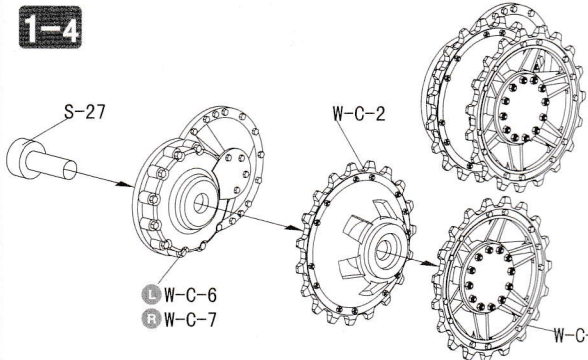
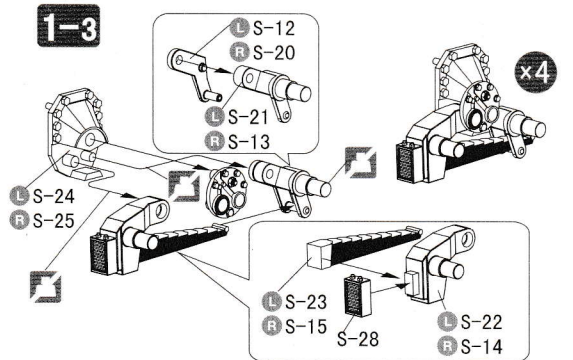
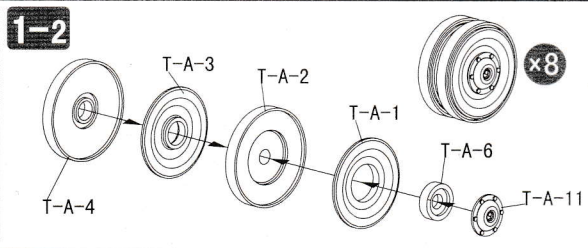
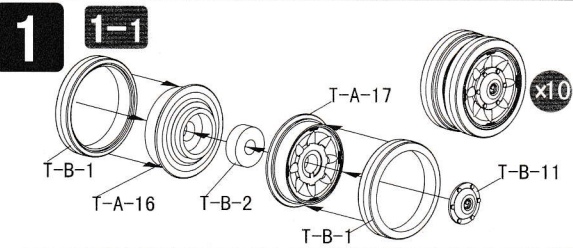
**Paint Reference & Color Number**  
塗装参考例 カラーナンバー

**Be Careful**  
注意・気をつけて

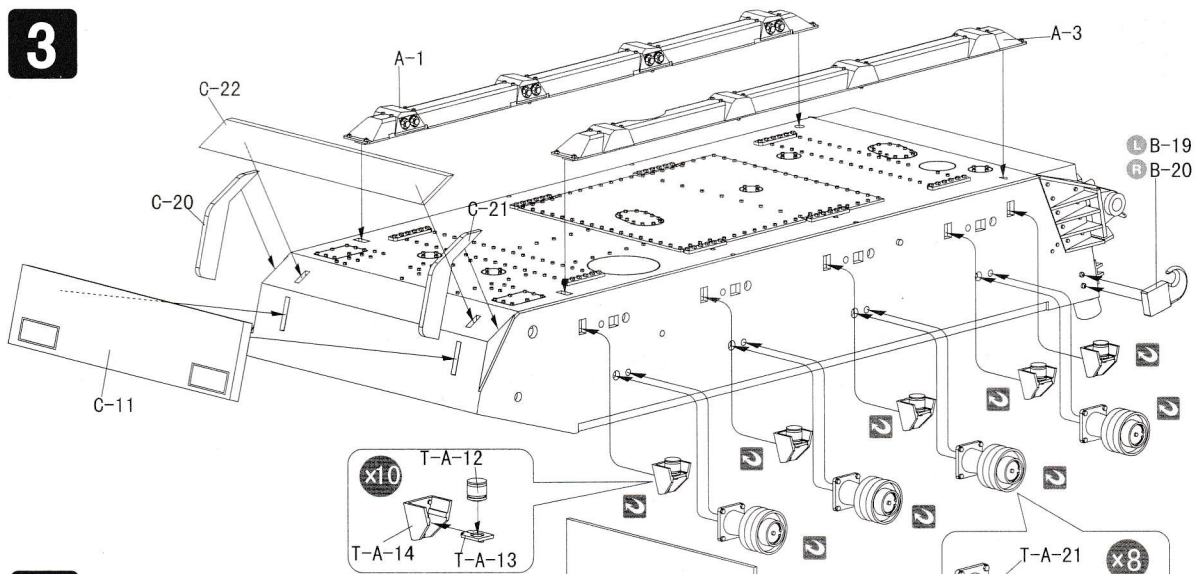
**Bend**  
曲げる

**L** Left Side Parts No.  
左側の部品番号

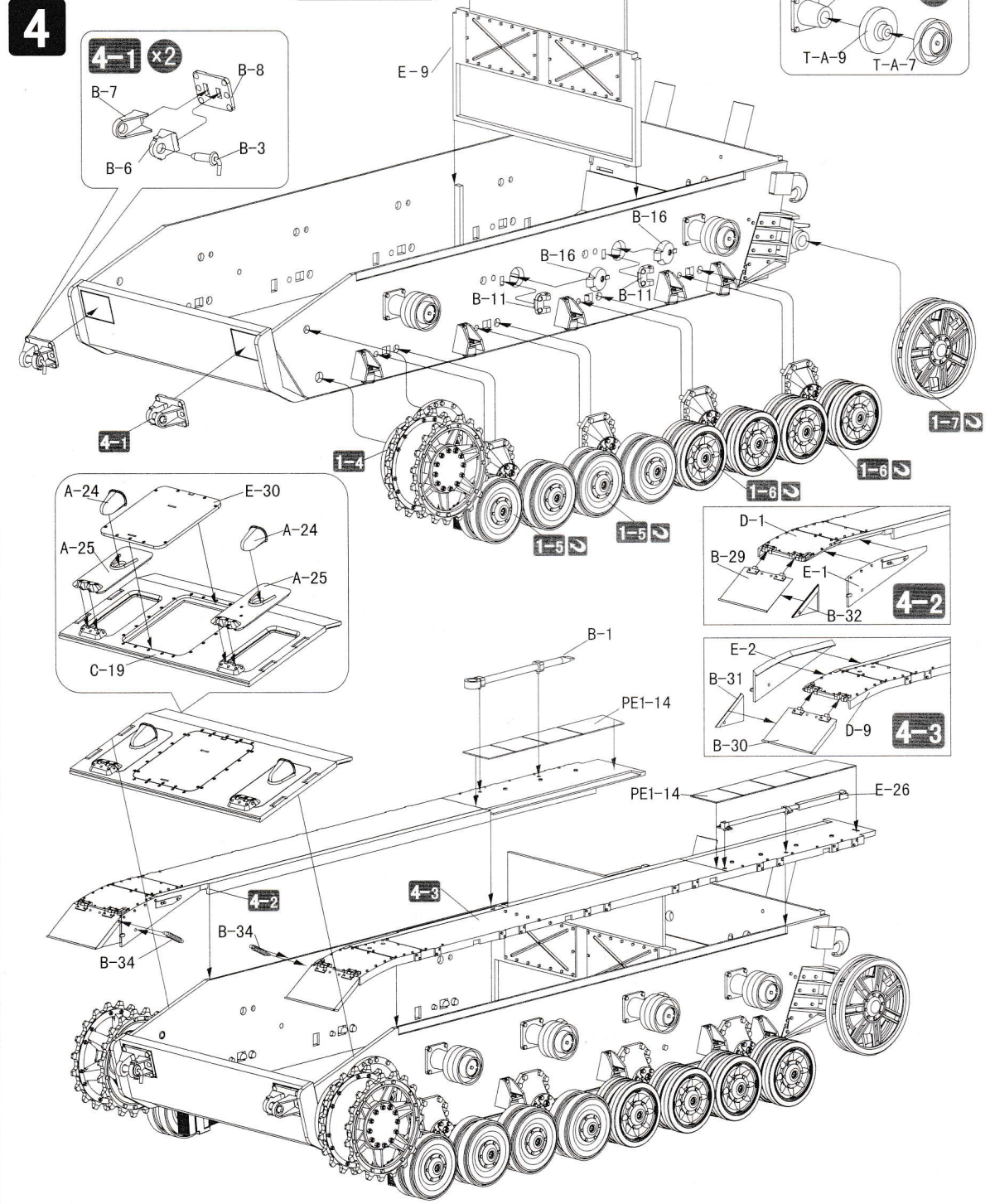
**R** Right Side Parts No.  
右側の部品番号



3

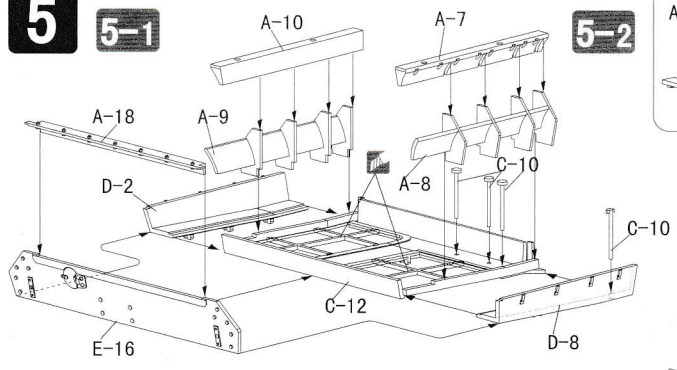


4

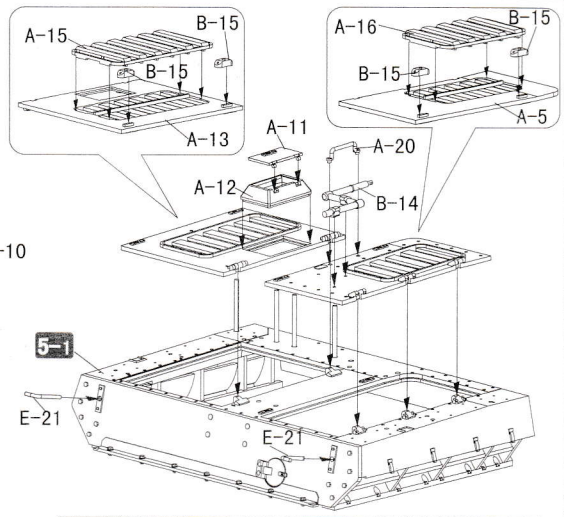


# 5

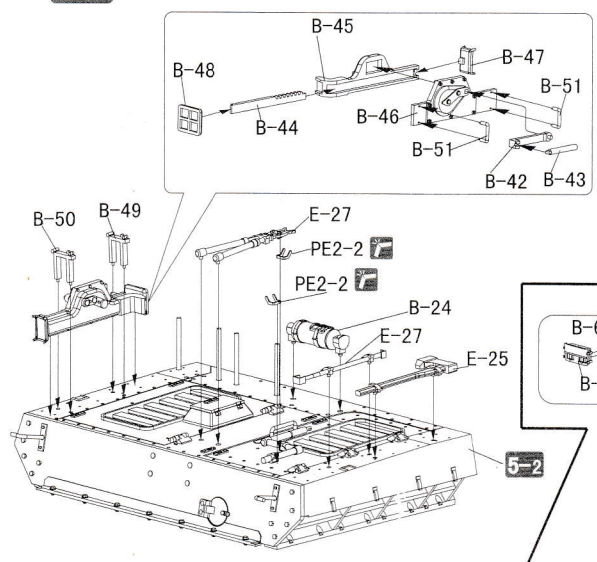
## 5-1



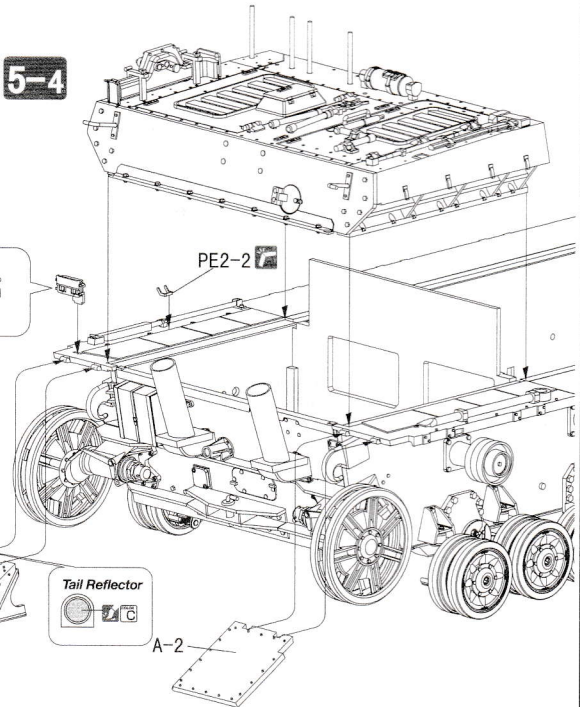
## 5-2



## 5-3

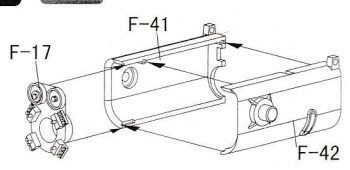


## 5-4

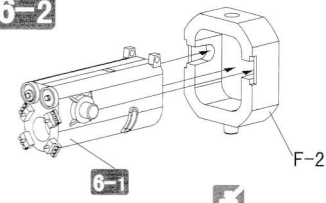


# 6

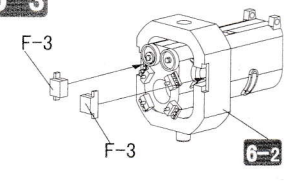
## 6-1



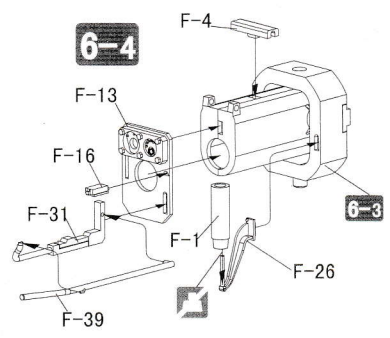
## 6-2



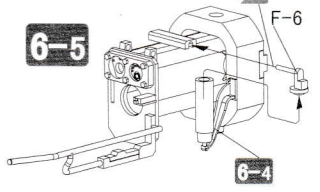
## 6-3



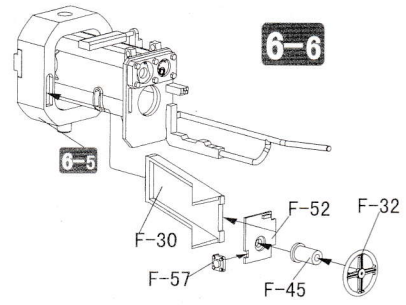
## 6-4



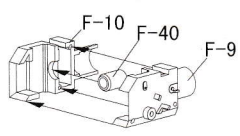
## 6-5



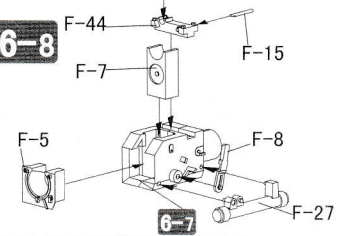
## 6-6



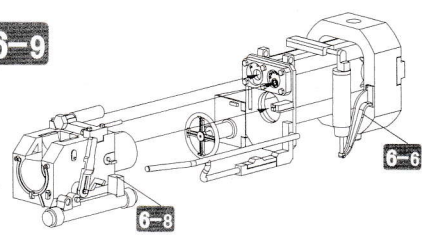
## 6-7



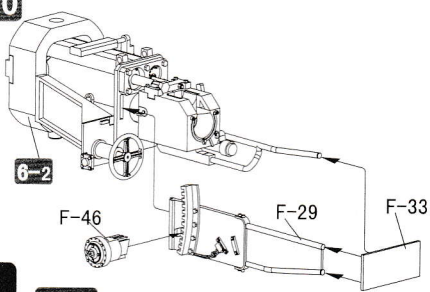
## 6-8



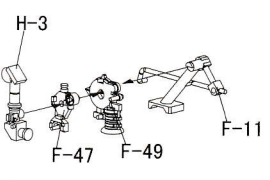
## 6-9



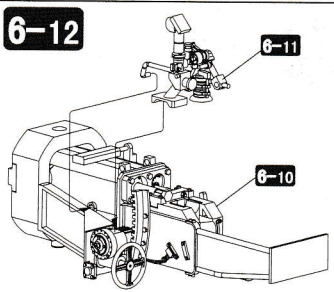
6-10



6-11

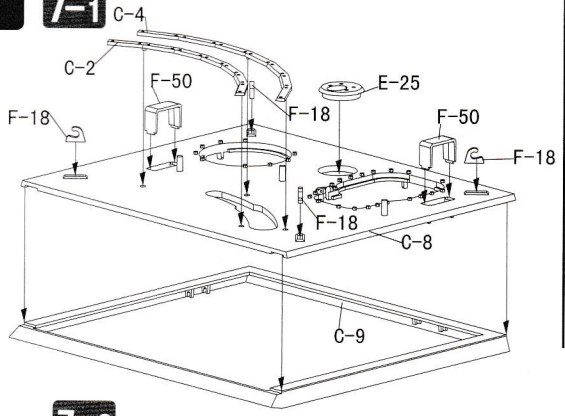


6-12

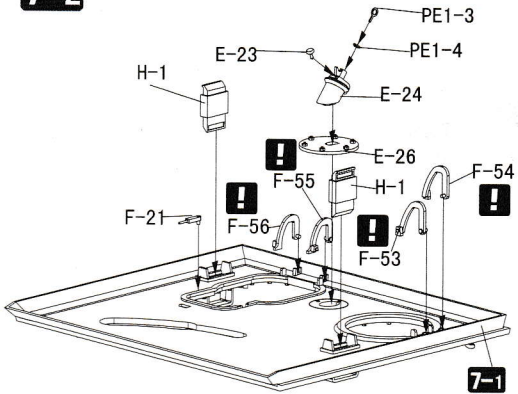


7

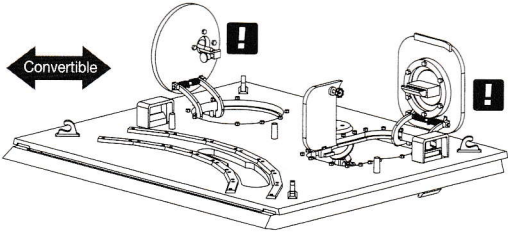
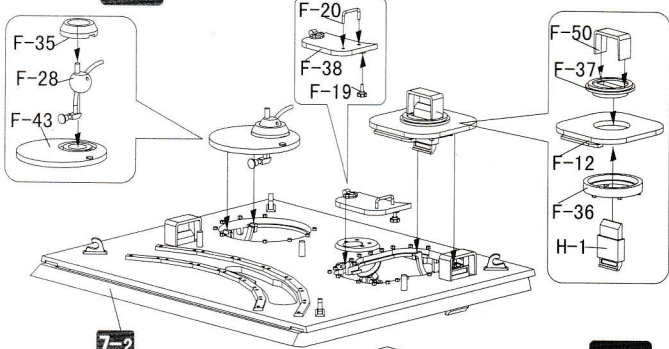
7-1



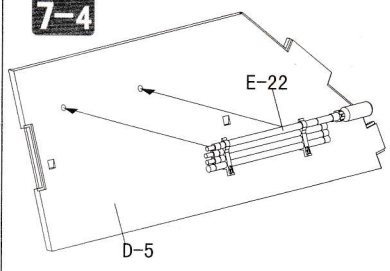
7-2



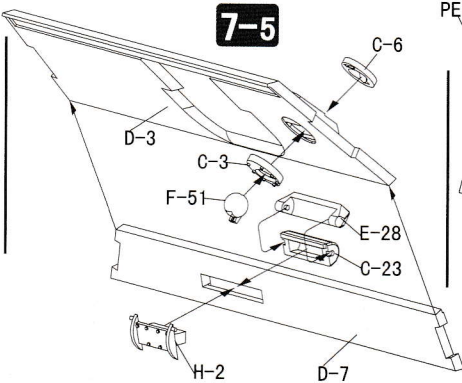
7-3



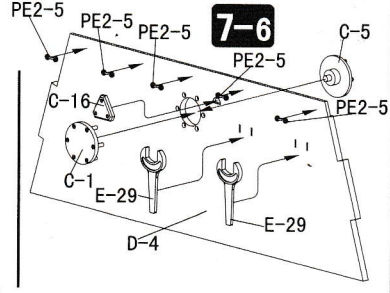
7-4



7-5

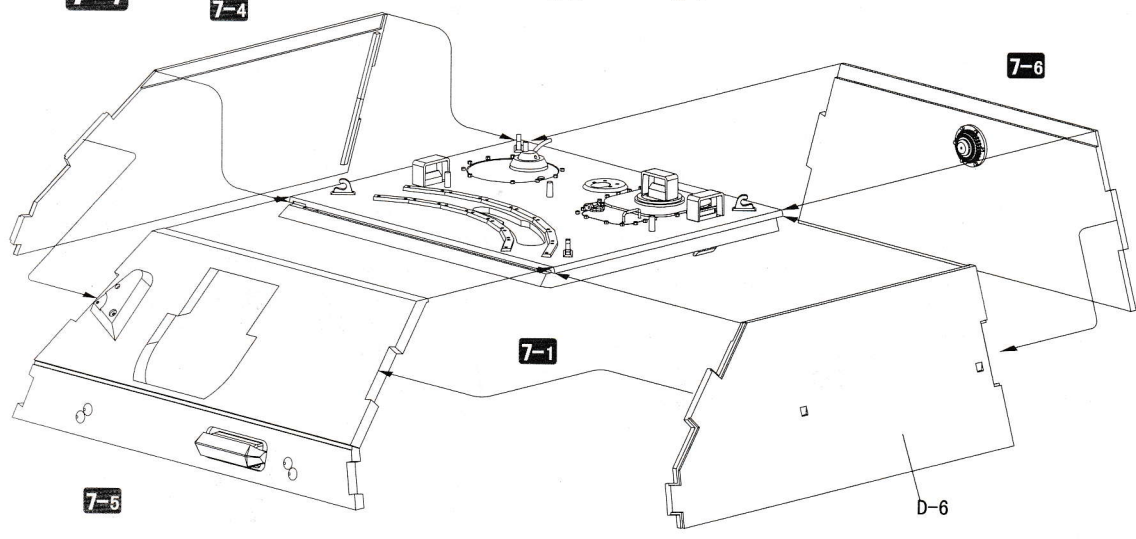


7-6



7-7

7-4



7-5

8

8-1

F-58

F-34

F-25

F-59

PE2-5

D-13

PE2-5

PE2-5

PE2-5

D-13

PE2-5

PE2-5

PE2-5

PE2-5

PE2-5

PE2-5

PE2-5

PE2-5

7-7

F-48

8-1

6-12

F-3

9

9-1

10

10-2

9-1

B-5

B-4

B-10

B-2

PE1-7

PE1-6

PE1-2

PE1-2

PE1-8

PE1-9

PE2-2

PE2-2

PE2-2

PE2-2

PE2-2

10-1

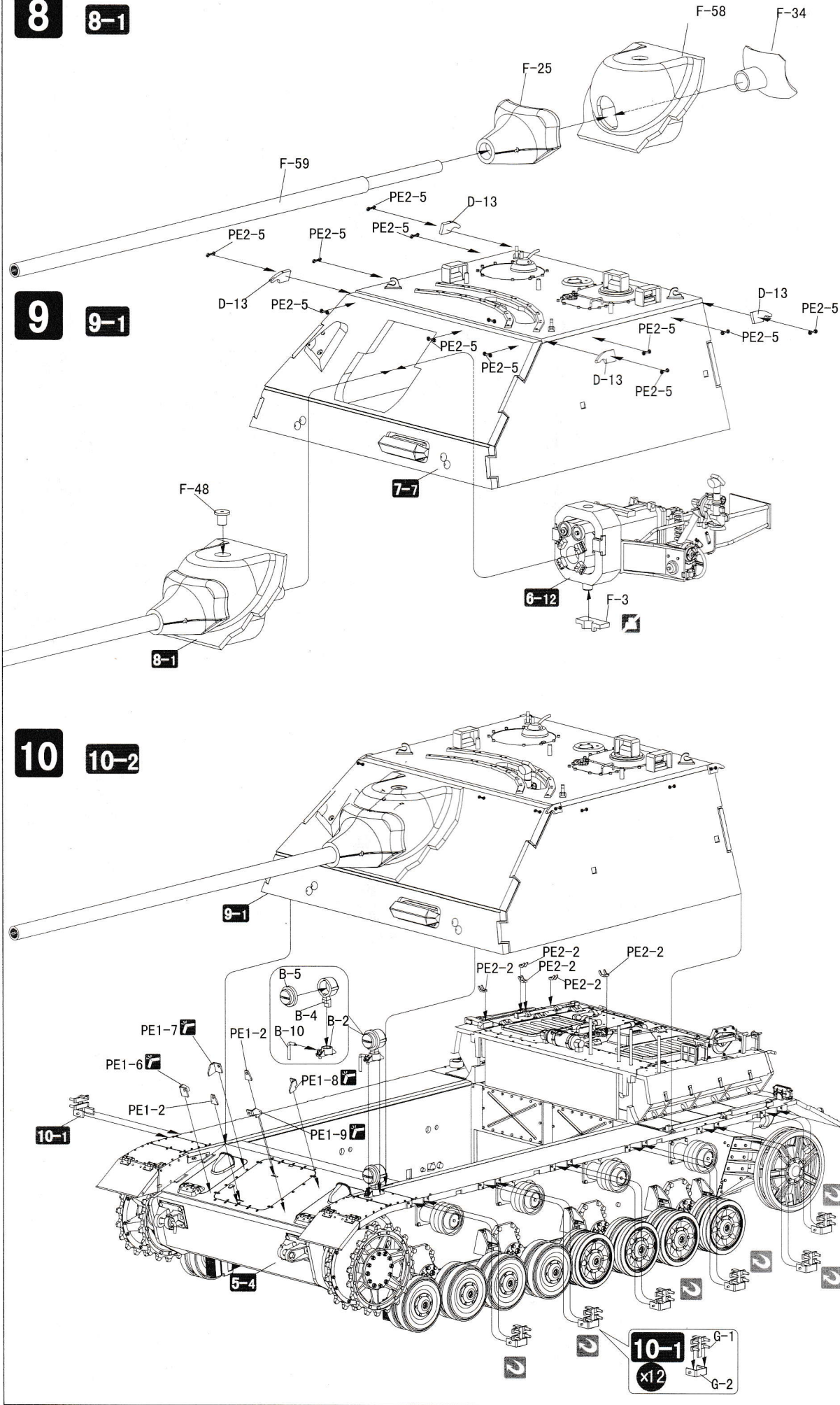
5-4

10-1

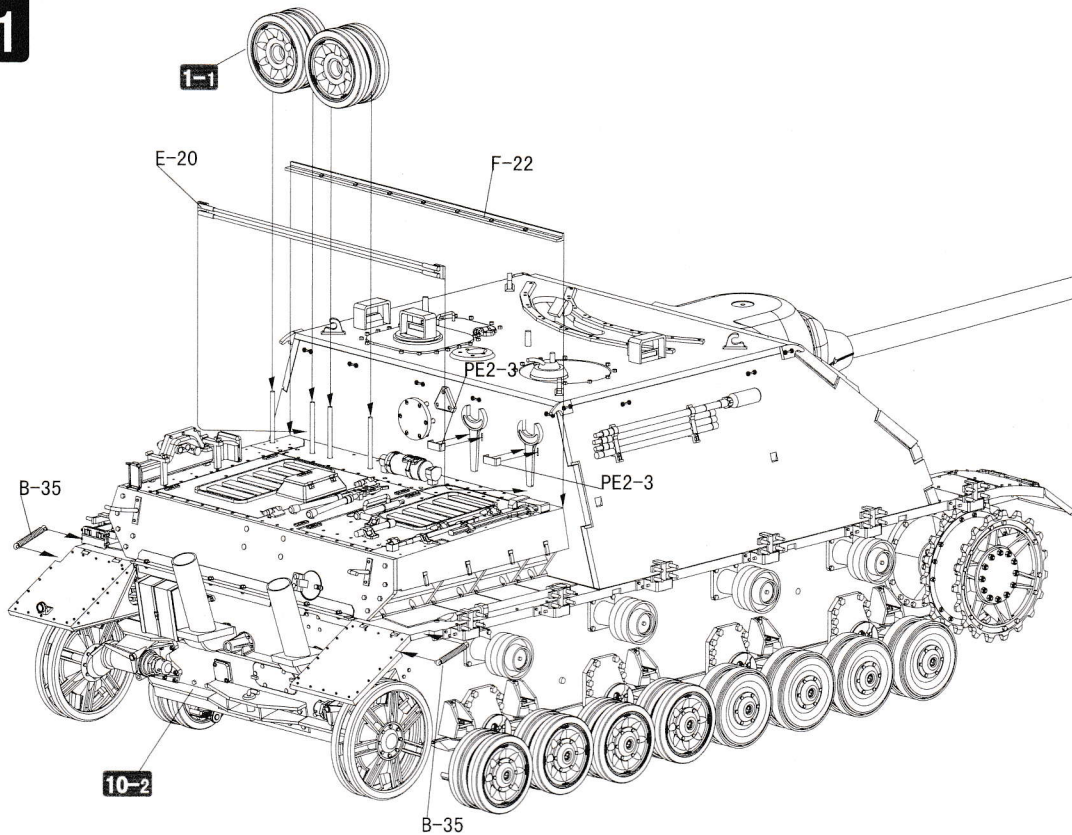
x12

G-1

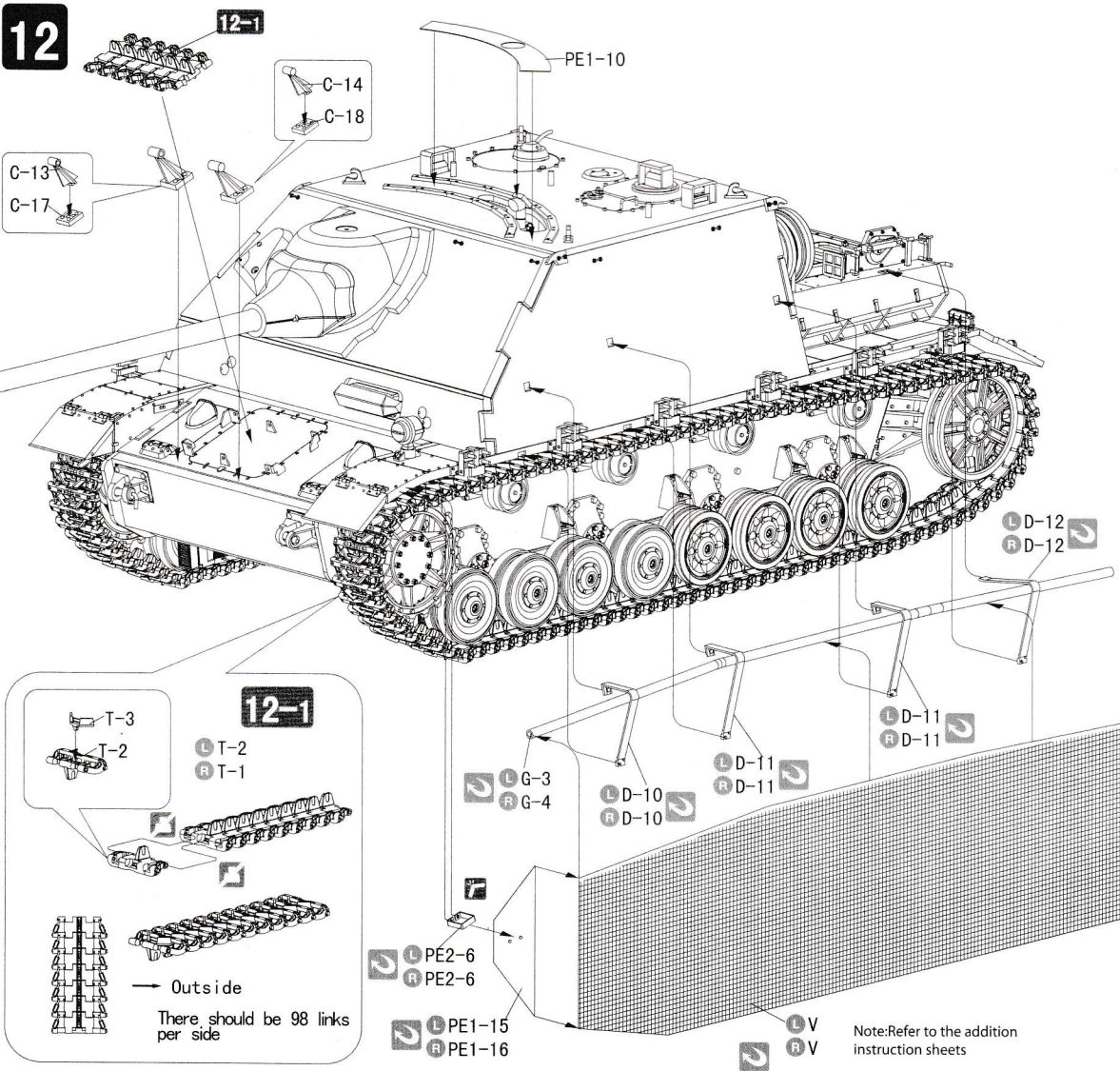
G-2



11

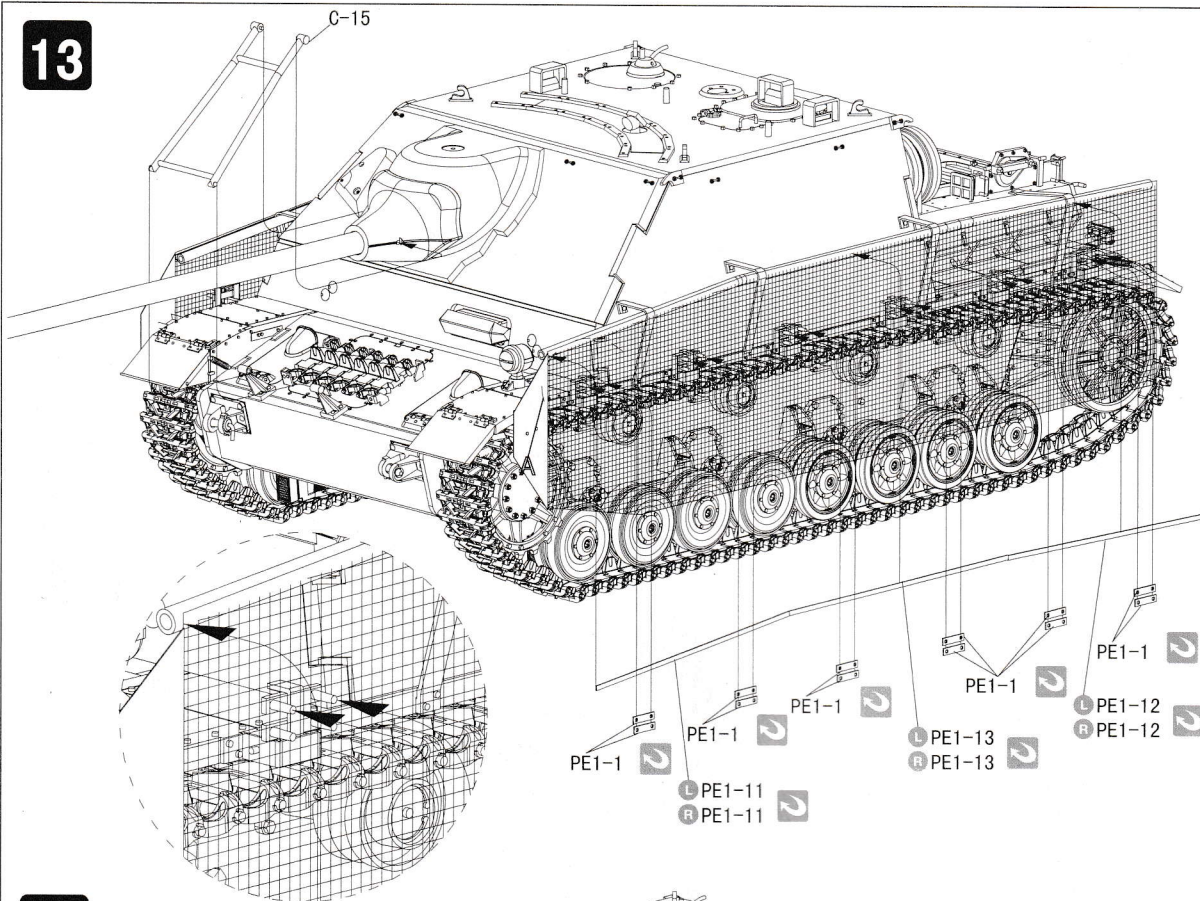


12

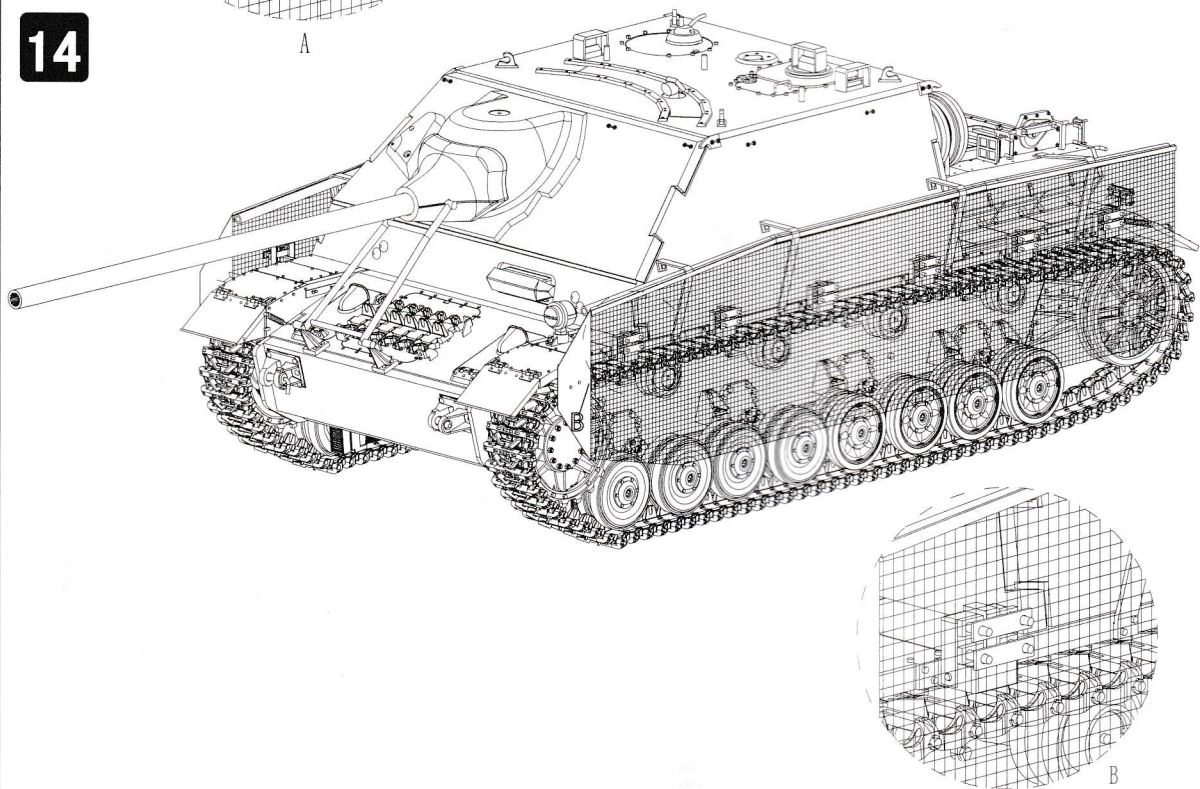




13



14



### Applying Decals デカールの貼り方

- 1 Pick the decal and cut off decal from sheet.
- 2 Dip the decal in water until it is fully soaked
- 3 Hold the backing sheet edge and slide decal onto the model.  
Move decal into position by wetting decal with finger.
- 4 Press decal gently down with a cotton buds or cloth until excess water and air bubbles are gone.

- 1 貼り付ける場所の埃をふきとり、貼りたいデカールを台紙ごと切り取ります。
- 2 切り取ったらデカールを水の上に浮かせ台紙に水が浸透したら水から上げてください。
- 3 台紙を持ち貼りたい場所でデカールをスライドさせて正しい位置に移動して貼り付けます。
- 4 綿棒か柔らかい布でデカール内側の気泡と水分を押し出します。完全に乾燥した後、にりが残っていたら湿らせた綿棒か布で拭き取ります。

### Color Number

	TAMIYA COLOR タミヤカラー	GSI Creos Mr.COLOR / AQUEOUS HOBBY COLOR GSI クレオス Mr.カラー / 水性ホビーカラー
<b>A</b>	XF-60 Dark Yellow ダークイエロー	39 / H79 ダークイエロー
<b>B</b>	XF-70 Dark Green ダークグリーン	123 ダークグリーン
<b>C</b>	XF-7 Flat Red フラットレッド	3+30 / H8+H40 レッド+フラットベース
<b>D</b>	XF-63 German Grey ジャーマングレイ	40 / H32 ジャーマングレイ
<b>E</b>	XF-56 Metallic Grey メタリックグレイ	28 / H18 黒鉄色
<b>F</b>	XF-64 Red Brown レッドブラウン	43 / H37 ウッドブラウン
<b>G</b>	XF-10 Gun Metal ガンメタル	214 メタルカラーダークアイアン
<b>H</b>	XF-11 CROME SILVER クロームシルバー	8 / H8 シルバー

# Color & Marking

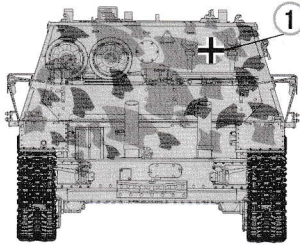
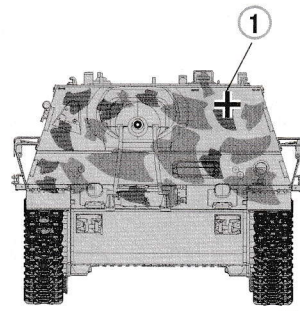
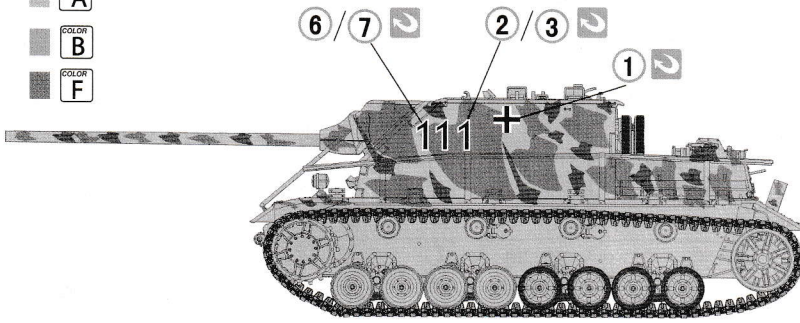
① Führer Begleit Brigade, Ardennes Offensive, 1944

Hull Color

COLOR A

COLOR B

COLOR F



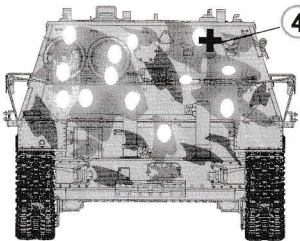
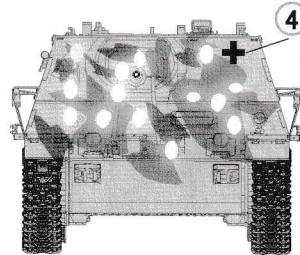
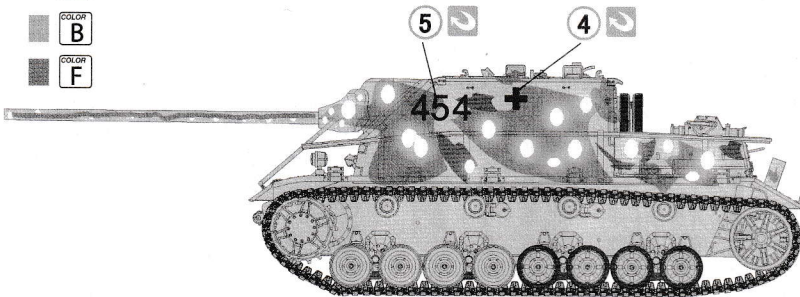
② --23 Panzer Division, Hejmakser, Hungary, 1945

Hull Color

COLOR A

COLOR B

COLOR F



③ --Red Army operated, Vienna, Austria, 1945

Hull Color

COLOR A \ COLOR B

