



ザ★チューンドカー  
1/24 C-WEST BNR34  
スカイラインGT-R '02  
(ニッサン)



## 組み立てる前に必ずお読み下さい。

1. 組み立てる前に、作る前に組み立て説明書をお読み下さい。
2. 部品を取り出した後のビニール袋は、小さな子供が頭から被ったりすると窒息する危険がありますので、破り捨てして下さい。
3. 部品はきれいに切り取り、切り取ったあとのクズは捨てて下さい。
4. 部品は商品の都合上やむなく尖っている所がありますので危険です。使用目的以外は、絶対に遊ばないで下さい。特に小さなお子様のいる家庭では注意して下さい。
5. 部品の切り取りにはニッパーを使用し、バリ等の余分な部品はナイフ、ヤスリ等で仕上げます。また、ニッパー、ナイフ、ヤスリ等を不用意に取り扱くと、刃先等で手、指、足などを切る可能性がありますので10才以下の方は、保護者の方が行って下さい。
6. 小さな部品がありますので、誤って飲み込まないように注意して下さい。窒息などの危険があります。誤飲の危険がありますので、対象年齢未満のお子様には絶対に与えないで下さい。
7. (接着剤、塗料を使用する場合は、下記に注意して下さい。)
  - ★接着剤、塗料は口の中に入れて下さい。中毒の危険があります。
  - ★接着剤、塗料が目に入った時は、すぐに大量の水で洗い流して、医師に相談して下さい。
  - ★閉め切った室内では使用しないで下さい。中毒の危険があります。
  - ★近くでの火の使用も絶対に止めて下さい。引火する危険があります。
8. 直射日光の当たる場所や、高温・多湿になる場所には放置しないで下さい。

## Important information concerning this model kit

- Carefully read and fully understand the instructions before commencing assembly. A supervising adult should also read the instructions if a child assembles this model. Please keep all instruction information for future reference.
- Choking hazard, small parts not for children under 3 years old. Recommended for children are 10 years and up.
- All materials for fastening or packing purpose are not part of the toy and should be discarded for child safety.
- Plastic parts removed from the trees can have sharp pointed edges. Carefully remove these parts and smooth the edges with a file or an emery board.
- When assembling this model kit, tools including knives are used. Extra care should be taken to avoid personal injury.
- Paint and cement recommended for use with this model kit should be applied in a well ventilated area. They must not be inhaled or taken internally. Keep away from eyes.
- Glue and paint are not included in this kit and must be purchased separately.
- Don't leave the products in the direct rays and in high temperature and high humidity.

(株)アオシマ文化教材社 〒420-0922 静岡市葵区流通センター12番3号  
AOSHIMA BUNKA KYOZAI Co. Ltd. 12-3 RYUTSU CENTER, AOI-KU, SHIZUOKA CITY, SHIZUOKA 420-0922, JAPAN

**使用色**

ブラック (BLACK).....	H 2 c 2	ニュートラルグレー (NEUTRAL GRAY).....	H 53 c 13
レッド (RED).....	H 3 c 3	焼鉄色 (BURNT IRON).....	H 76 c 61
シルバー (SILVER).....	H 8 c 8	クリアオレンジ (CLEAR ORANGE).....	H 92 c 49
ゴールド (GOLD).....	H 9 c 9	グレーFS36081 (GRAY FS36081).....	H 301 c 301
つや消しブラック (FLAT BLACK).....	H 12 c 83		
ダークグレー (FIELD GRAY 1).....	H 32 c 40		

- 水性ホビーカラーと **Mr.COLOR** はまぜられません。
- H□ は 株式会社 GSIクレオス 水性ホビーカラー の色番号です。
- C■ は **Mr.COLOR** の色番号です。
- ★ 塗料およびプラモデル用接着剤は別にお買い求め下さい。
- 工具、塗料についての詳しい使用法は、各商品の説明をご覧ください。
- Can't mix AQUEOUS HOBBY COLOR and Mr. Color.
- H□ is the color number of AQUEOUS HOBBY COLOR of GSI Creos Corporation.
- C■ is the color number of Mr. Color of GSI Creos Corporation
- ★ As this kit does not include any paint and/or glue, please buy them by separately.
- Please see the instructions of each product for the use of tools and paints in details.

※プラモデルの塗装には、必ずプラモデル用の塗料をご使用下さい。  
Be sure to use special paints for plastic models.



**作る前にご用意下さい**  
Prepare before assembly.



ニッパー nipper  
カッター cutter  
ピンセット tweezers

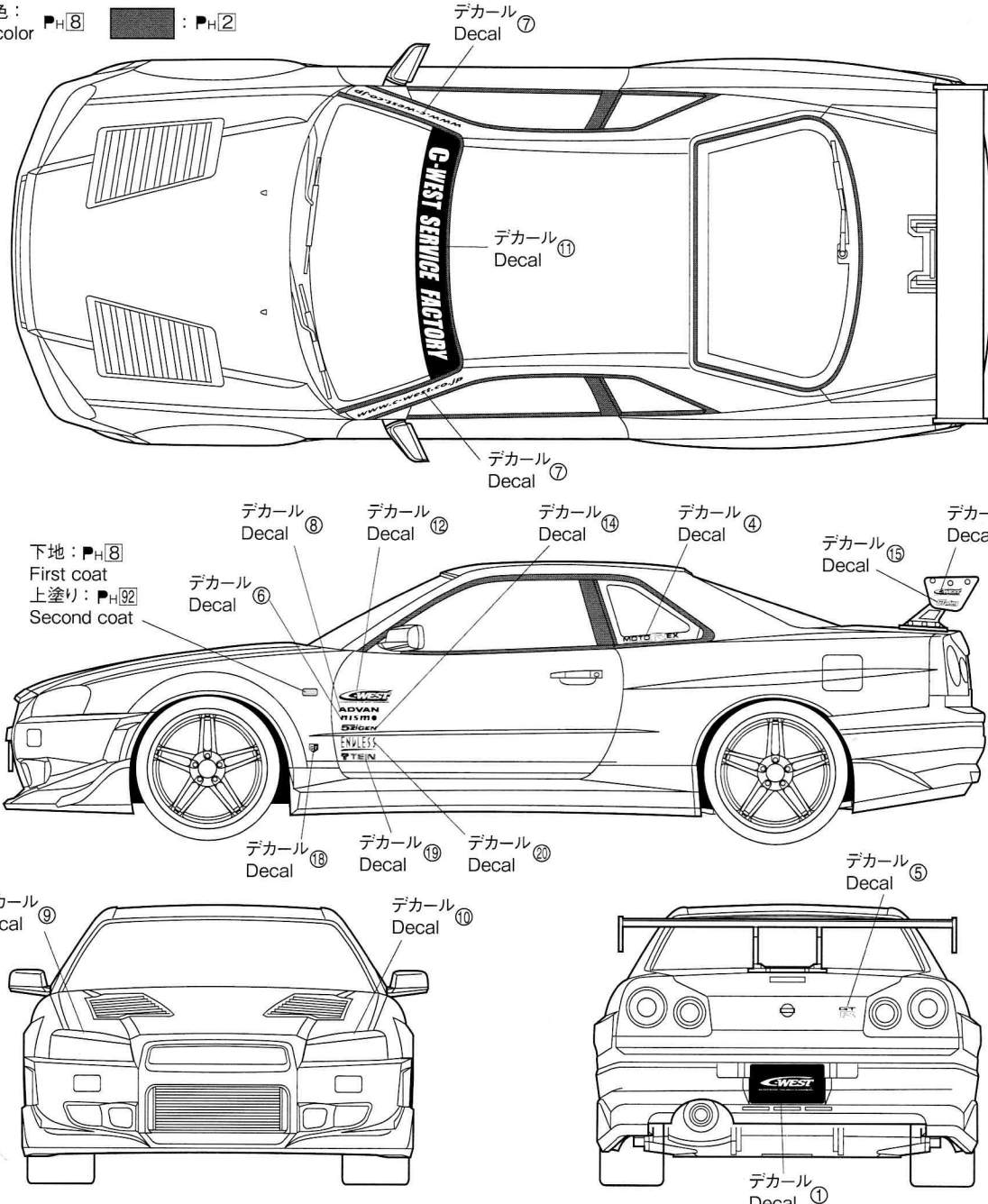


プラモデル用接着剤  
plastic cement

**塗装説明 Paint instruction**

ボディ色 : ■H8 ■H2  
Body color ■H8 ■H2

下地 : ■H8  
First coat  
上塗り : ■H92  
Second coat



デカール Decal ⑦

デカール Decal ⑪

デカール Decal ⑦

デカール Decal ⑧

デカール Decal ⑫

デカール Decal ⑭

デカール Decal ④

デカール Decal ⑮

デカール Decal ⑬

デカール Decal ⑥

デカール Decal ⑱

デカール Decal ⑲

デカール Decal ⑳

デカール Decal ⑨

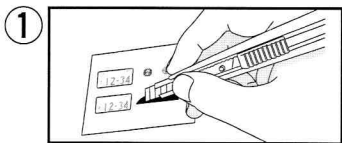
デカール Decal ⑩

デカール Decal ⑤

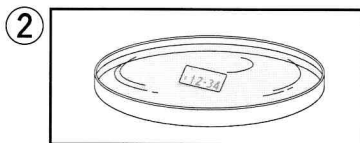
デカール Decal ①

## <デカールの貼り方 How to apply decals>

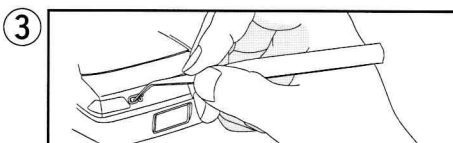
- このキットに入っているデカールは特殊なデカールを使用しています。貼る際は下記の要領で貼って下さい。
- The decals used for this model kit are particular. Please follow the instruction below when applying decals.



- ・貼りたいデカールの形に合わせて、はさみやカッターナイフ等でデカールを台紙ごと切り取ります。
- ・Cut out the decal into the desired shape by scissors and cutter.



- ・デカールを水に10～20秒程つけます。
- ・Dip the decal in water for 10 to 20 seconds.



- ・貼りたい所に台紙ごとデカールを置き、ピンセット等でデカールを台紙から静かにずらします。
- ・デカールの位置を調整しながらやわらかい布で水分を拭き取ります。
- ・Put the decal on the desired place and slide it gently from its backing sheet by tweezers.
- ・Adjust the decal position and dry excess water with a soft cloth.

※デカールの上からクリアーを吹く時は、「水性ホビーカラー」または「トップコート（水性スプレー）」をご使用下さい。

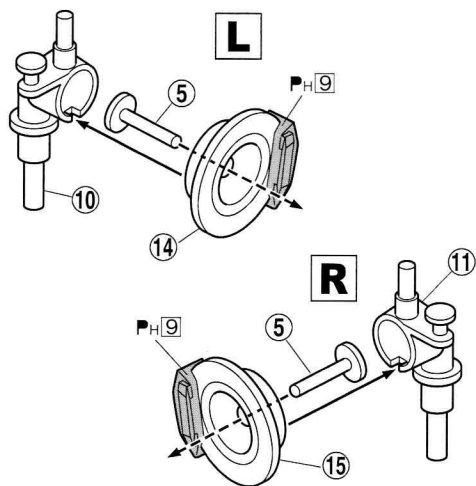
※ Please use water paint or topcoat when spraying over decals.

■はペイントマークです。← 接着します ←----- 接着しません

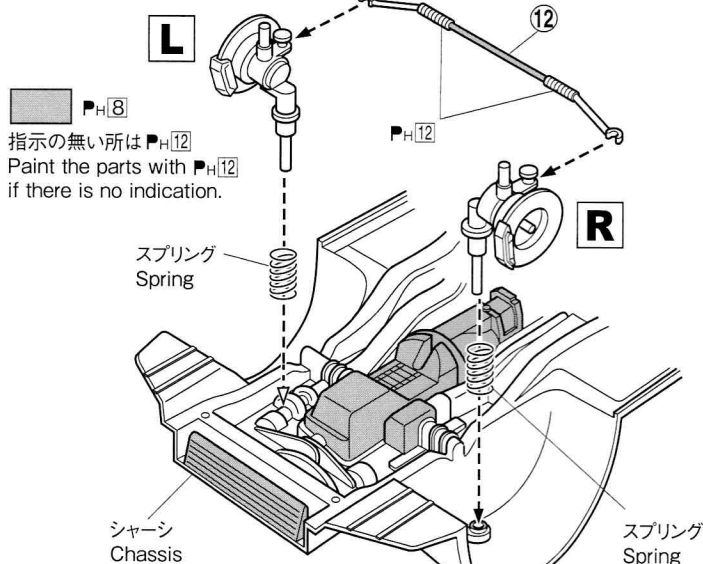
■ is Paint Mark ← is the instruction of gluing. ←----- is the location no gluing.

### 1 フロントサスペンションの組み立て

※メッキパーツは接着面のメッキをカッターナイフ等ではがしてから接着して下さい。  
Remove chrome plating from the contact points before applying cement.

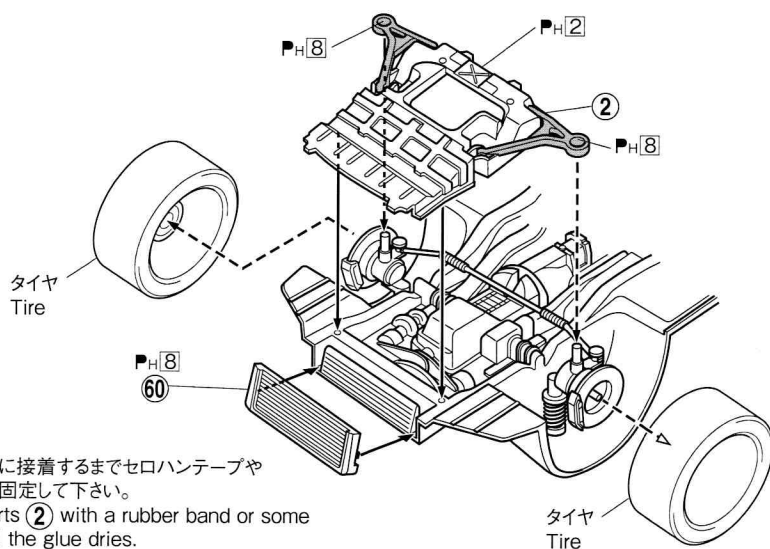


### 2 シャーシフロントの組み立て 1



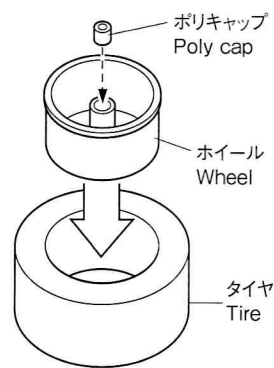
■PH8  
指示の無い所はPH12  
Paint the parts with PH12  
if there is no indication.

### 3 シャーシフロントの組み立て 2



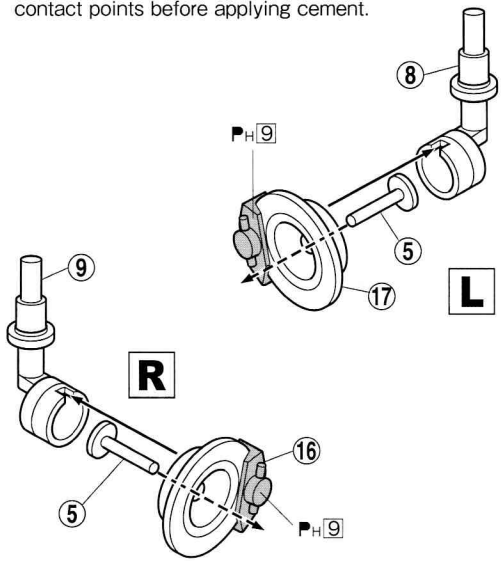
※②が完全に接着するまでセロハンテープや輪ゴム等で固定して下さい。  
Fasten parts ② with a rubber band or some tapes until the glue dries.

※4組作ります。  
Make four sets.



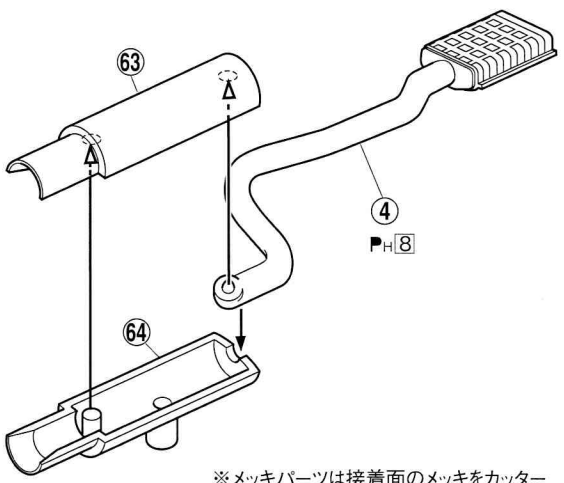
#### 4 リアサスペンションの組み立て

※メッキパーツは接着面のメッキをカッターナイフ等ではがしてから接着して下さい。  
Remove chrome plating from the contact points before applying cement.



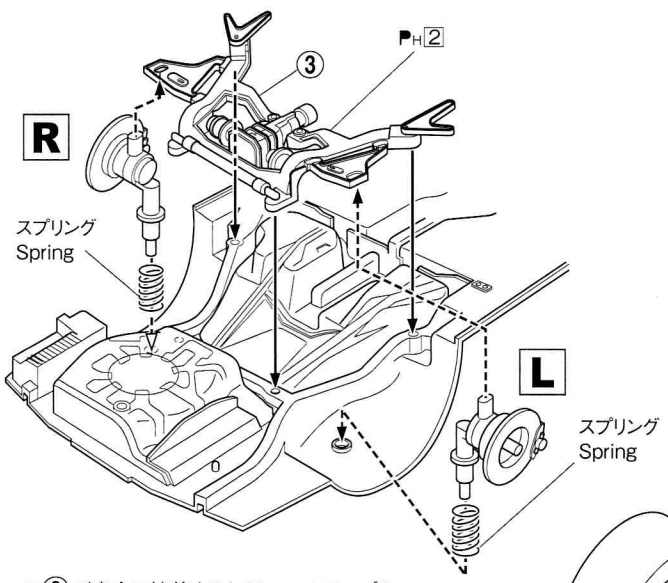
#### 5 マフラーの組み立て

※メッキパーツは接着面のメッキをカッターナイフ等ではがしてから接着して下さい。  
Remove chrome plating from the contact points before applying cement.

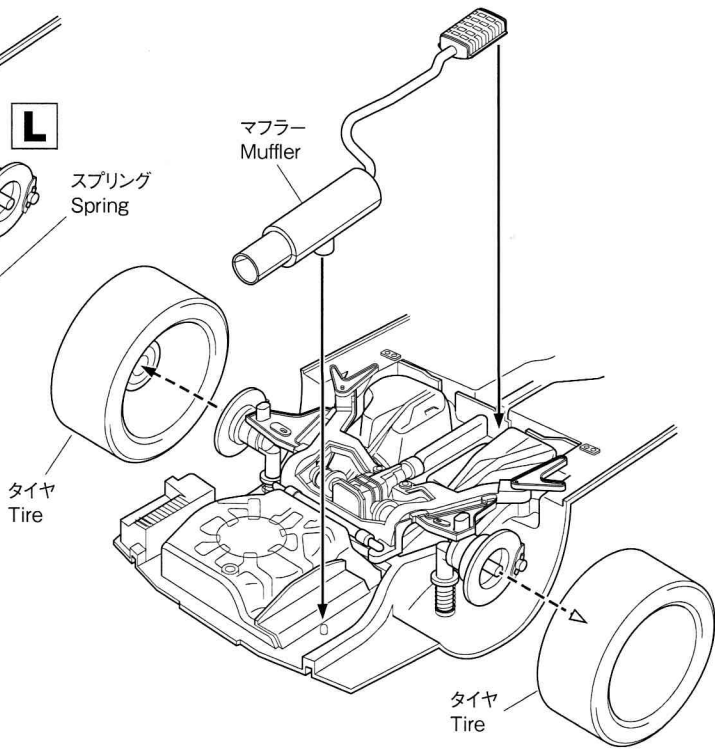


#### 6 シャーシリアの組み立て

指示の無い所は PH12  
Paint the parts with PH12 if there is no indication.

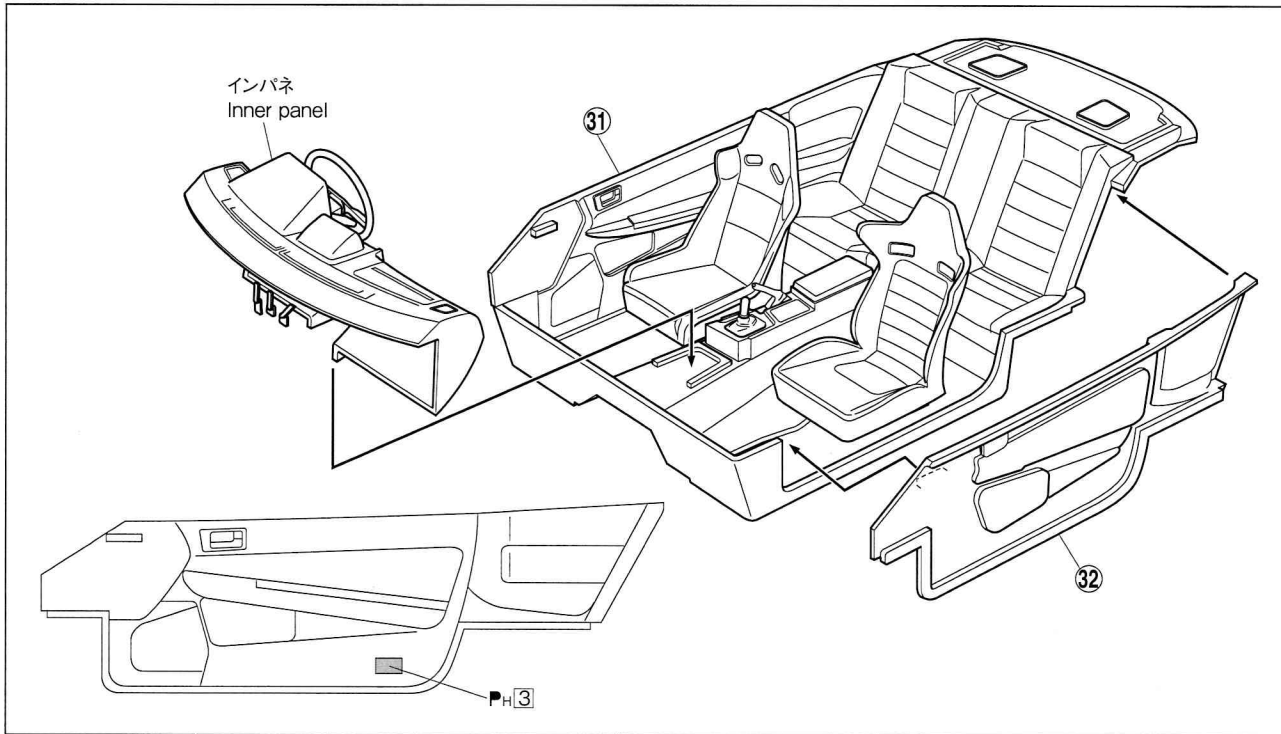


※③が完全に接着するまでセロハンテープや輪ゴム等で固定して下さい。  
Fasten parts ③ with a rubber band or some tapes until the glue dries.

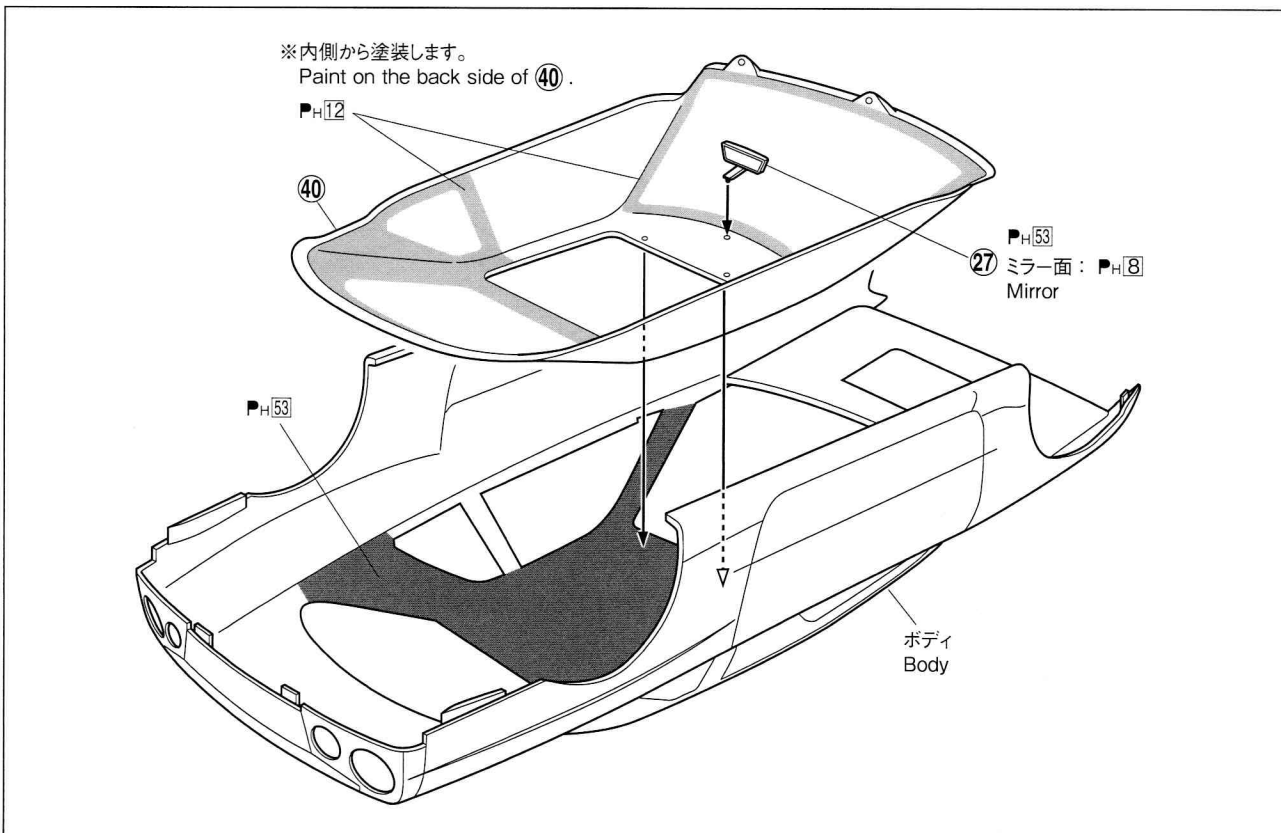




9 内装の組み立て 2



10 ガラスの取り付け



マスキングシールの使い方

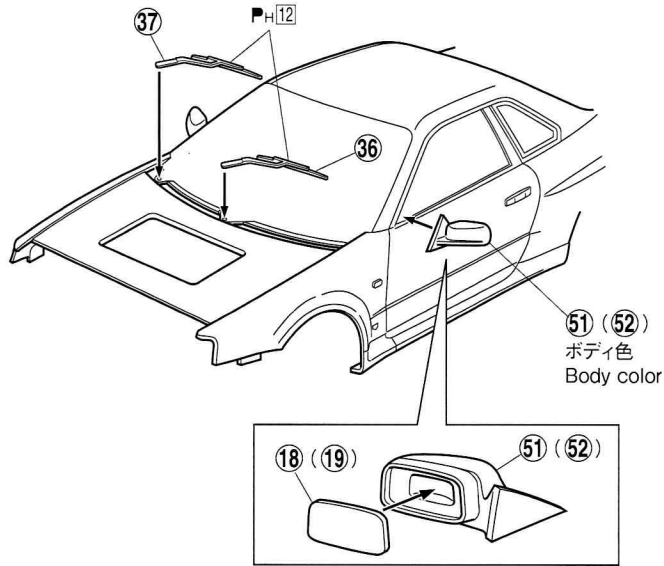
1. その場所に合ったマスキングシールをはがし、ガラスの彫刻に合わせて内側から貼ります。この時、塗装した際に塗料が入らないように、シールのフチを指などで強く押さえしっかりと密着させて下さい。
  2. ガラスの内側から黒の塗料で彫刻部を塗装します。
  3. 塗料が乾いてからマスキングシールをはがして下さい。
- ※このマスキングシールはスプレー塗料には対応しておりません。  
スプレー塗装される時は、サイドのガラス等にもマスキングが必要になります。

How to apply the masking seal

1. Peel off the seal you want to use from the sheet and place it according to the guide on the window part. Be sure to place the seal firmly. Otherwise, paint may seep under the masking seal.
  2. Paint the window part with black paint from the inside.
  3. Wait for the paint to dry, then peel off the masking seal.
- ※This masking seal is not intended for use with spray can. If using a spray can, be sure to mask the adjacent areas of the window part.

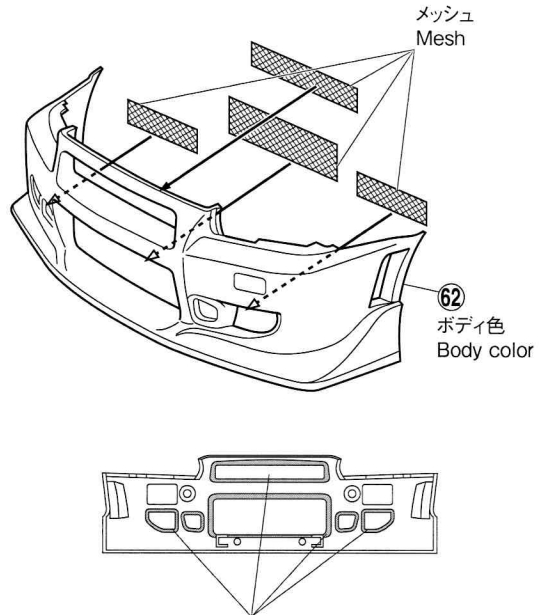
# 11

※メッキパーツは接着面のメッキをカッターナイフ等で  
はがしてから接着して下さい。  
Remove the plating using a craft knife in order to adhere the parts.  
※( )内は反対側の部品番号です。  
The No. in ( ) is the part No. for the opposite side.



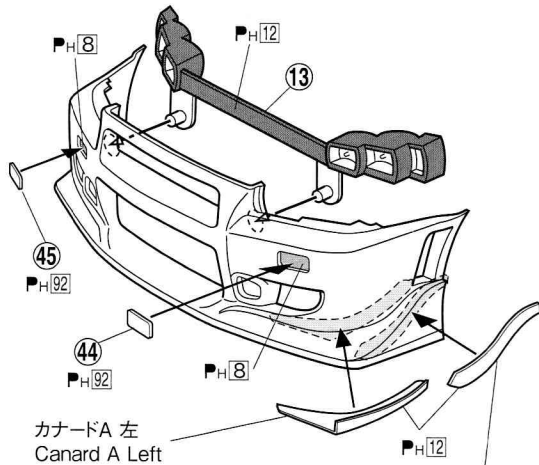
# 12

## アミの取り付け



※この部分に合わせてアミを切り、  
裏から瞬間接着剤で接着して下さい。  
Please stick a net on this portion with  
a quick-drying glue.

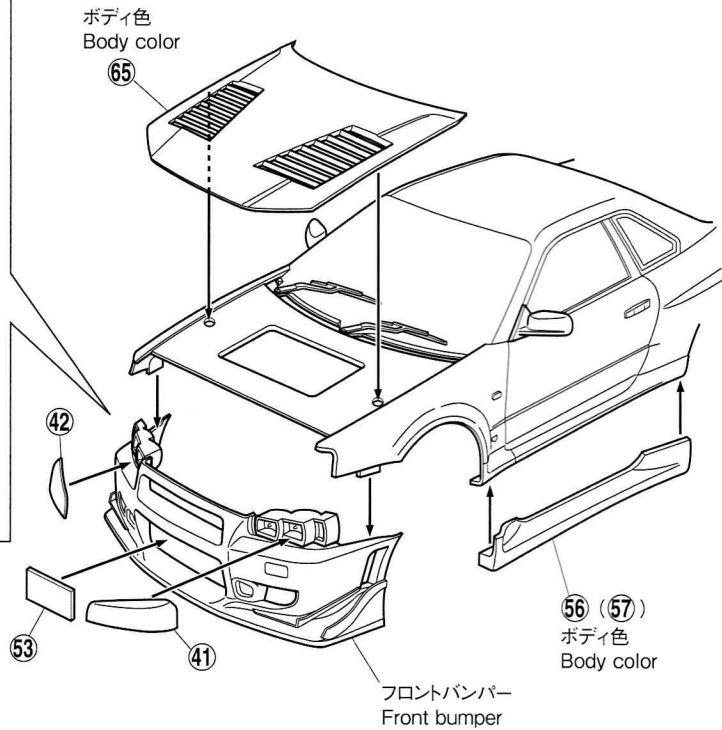
# 13



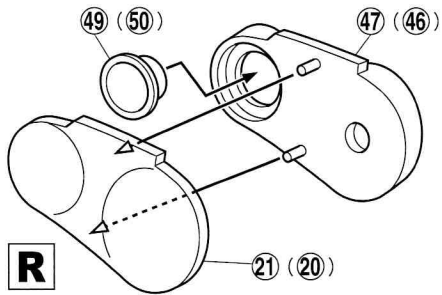
※反対側も取り付けます。  
Do the same things to another side.

※カナードは瞬間接着剤で取り付けして下さい。  
Use quick-dry cement to fix the canards.

※フロントバンパー・ボンネット(65)を  
ボディに接着してから(41)・(42)を接着して下さい。  
Fix the front bumper and the bonnet to the body  
before fixing (41) and (42).

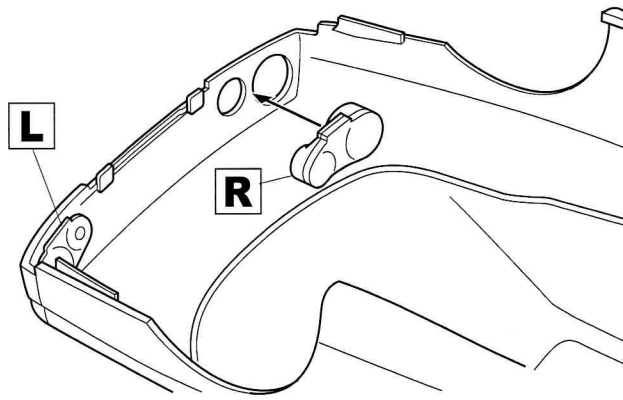


### 14 テールライトの組み立て

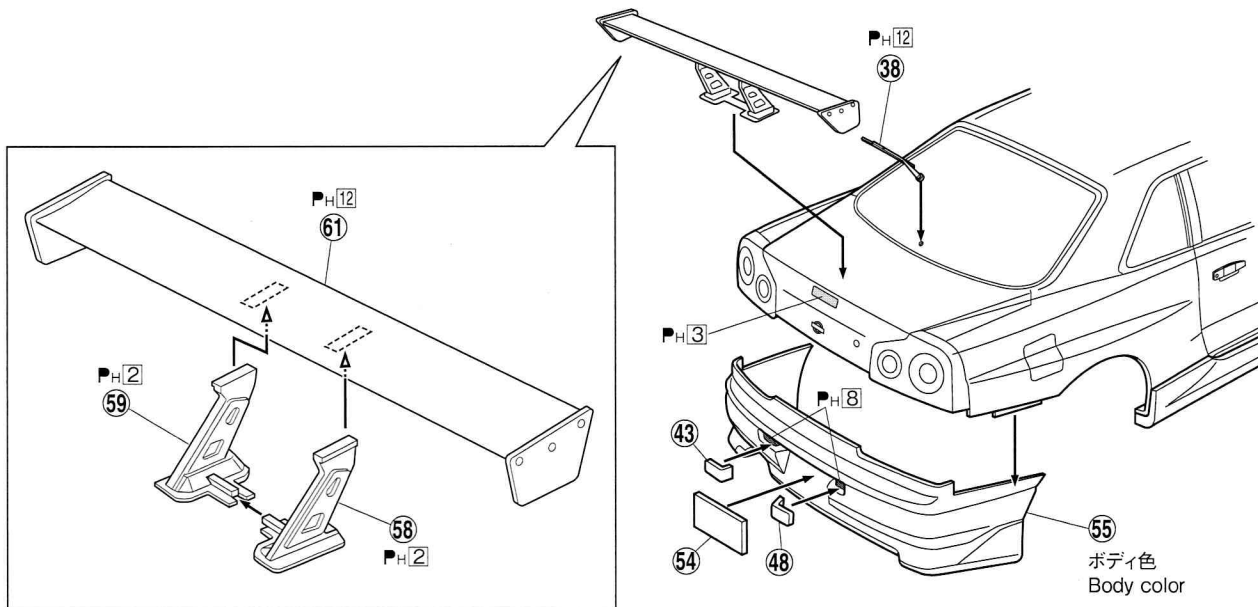


※( )内は左側の部品番号です。  
The part number in ( ) corresponds to the left side.  
※透明の部品はお好みでご使用下さい。  
Use clear parts at your preference.

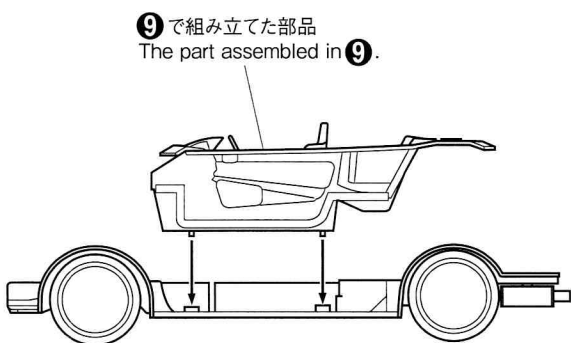
### 15 テールライトの取り付け



### 16 ボディリアの組み立て



### 17 シャーシとフロアの取り付け



### 18

