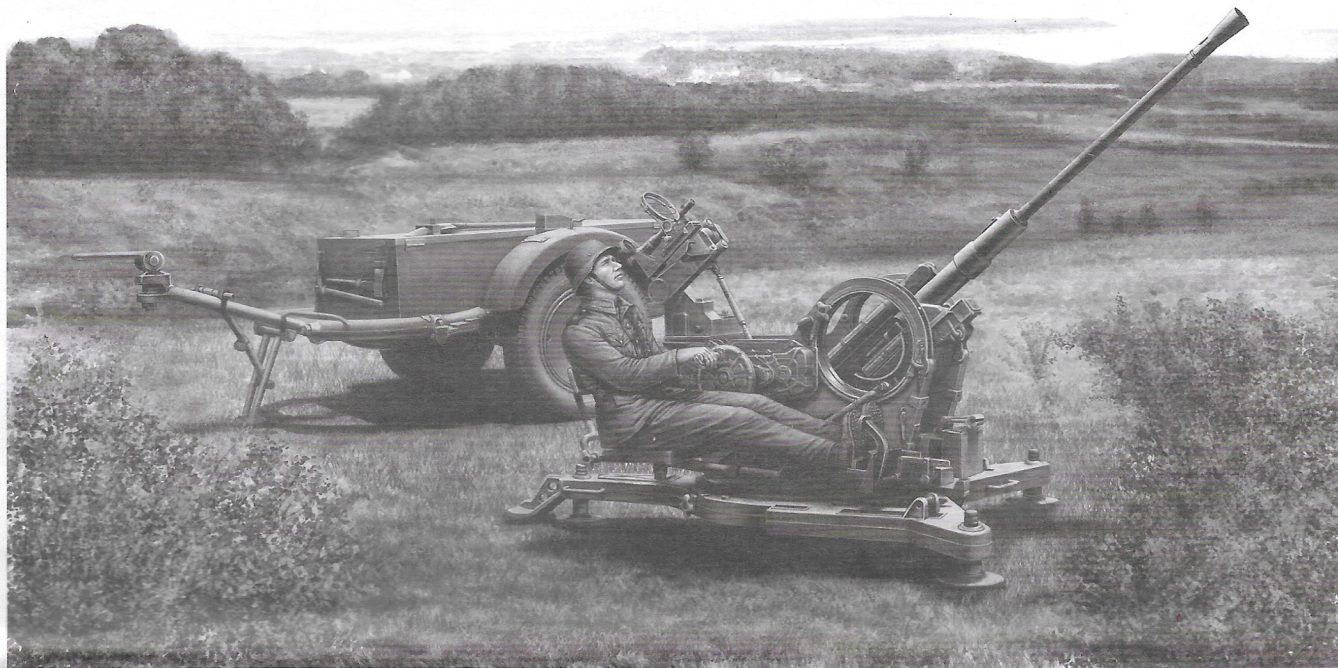


2cm Flak38 Late Version/Sd. Ah 51

HOBBY BOSS

ドイツ 2 cm Flak38 後期型 /Sd.Ah.51 トレーラー 2cm Flak38炮



Scale 1:35

Item No.:80148

PLEASE READ BEFORE OPERATION!

- * Tools recommended as below: (Not included)
Adhesives; Paints; Side Cutters; Sharp Edged Pliers; Modeling Knife; Modeling File; Nippers; Drill; Scissors; Sand Paper; Soft Cloth; Cyanoacrylate Glue.
- * Make sure to read this instruction listed below before assembling.
- * The kit contains the small parts, they can be dangerous if swallowed by mistake, so keep them away from reach of children.
- * Cut the all parts off carefully and remove the waste parts into the garbage can.
- * More caution and care should be needed for cutting and handling the photo etched parts.
- * Make attention that some parts should be attached the decal when assembled.
- * During assembling, please tear up and throw away the plastic bags, or may cause the dangerous if wearing over head by children's mistake.
- * When using the adhesives and paints, please do not use them in the closed room or near the fire, also must be very careful to protect your eyes, face and clothes.
- * Adult supervised when assembled by children under 14 years old.

装配前请仔细阅读:

- * 推荐使用的模型工具(请自备):
专用模型胶水, 专用模型油漆, 水口剪刀, 长咀钳, 刀片, 锉刀, 镊子钳, 钻, 剪刀, 软布, 砂纸, 瞬间快干胶等。
- * 用水口剪刀或刀片小心切下所有塑胶零件和蚀刻片零件, 不要遗失小零件。
- * 切取蚀刻片时应特别注意防止利边划伤手指。
- * 用模型锉刀小心锉平所有零件表面的注射浇口。
- * 用适量的强力快干胶水粘合蚀刻片零件和金属轴, 切忌过量, 否则可能导致可动零件被粘住。
- * 注意某些零件表面需在装配时同步贴上水贴纸。
- * 制作时应远离幼儿并将包装袋及时收妥, 谨防小孩玩耍而引起意外。

The method to apply the decals

1. Cut off the decal from the decal paper and put it into the warm water 40°C for 10 seconds.
2. Take the decal from the water and put it on a piece of clean cloth.
3. Remove the decal slowly from the paper to the targeted location by a wet finger.
4. Use a piece of dry and soft cloth to press it gently on the decal until it getting dry and no bubble existing.

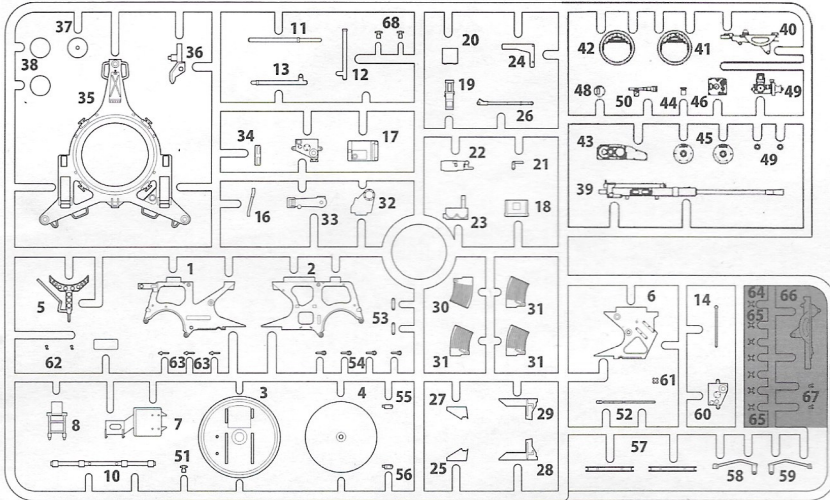
水贴纸的使用方法:

- 一. 把相关的印花从水贴纸上剪下, 放入40°C左右的温水中浸10秒。
- 二. 然后将印花放在干净的布上。
- 三. 拿上印花纸板, 手指蘸水将印花移到适当的位置。
- 四. 用软干布轻压印花直至水干, 气泡消失。

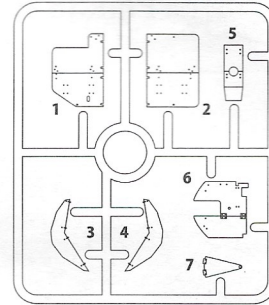
PARTS LIST

Parts not for use
使用しません

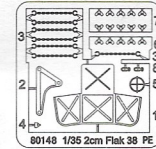
A



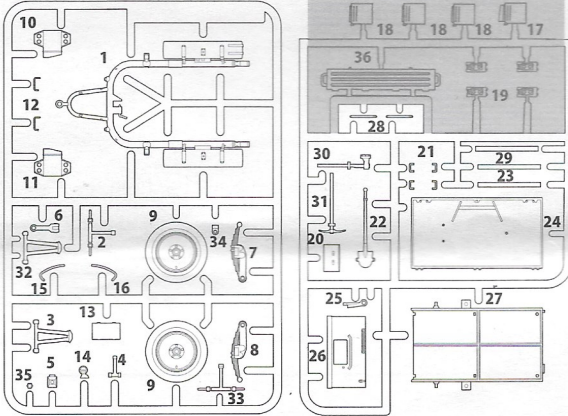
K



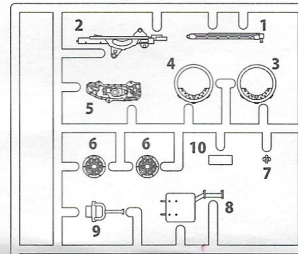
PE



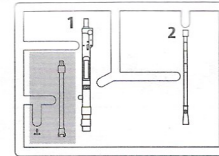
H



C



D



×2 Make 2 pcs
2個作ります

Be Careful
注意・気をつけて

Do Not Cement
接着しません

Convertible
Optional
どちらか選択します

Bend
曲げる

Paint Reference & Color Number
塗装参考例 カラーナンバー

TAMIYA COLOR タミヤカラー

GSi Creos Mr.COLOR / AQUEOUS HOBBY COLOR GSIクレオス Mr. カラー / 水性ホビーカラー

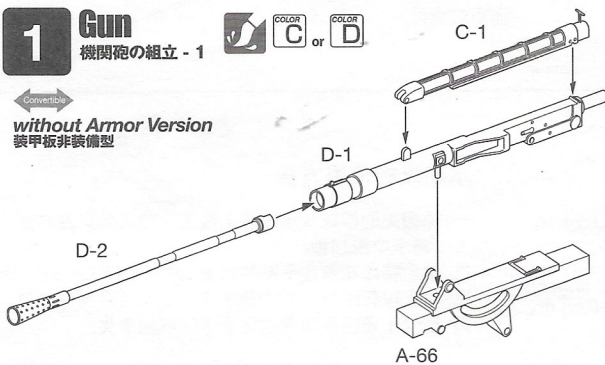
COLOR A	XF-63 German Grey ジャーマングレイ
	40 / H32 ジャーマングレイ
COLOR B	XF-60 Dark Yellow ダークイエロー
	39 / H79 ダークイエロー
COLOR C	XF-10 Gun Metal ガンメタル
	214 メタルカラー ダークアイアン
COLOR D	XF-56 Metallic Grey メタリックグレイ
	28 / H18 黒鉄色

COLOR E	-
	137 / H77 タイヤブラック
COLOR F	XF-1 Flat Black フラットブラック
	33 / H12 つや消しブラック
COLOR G	XF-64 Red Brown レッドブラウン
	43 / H37 ウッドブラウン
COLOR H	XF-7 Flat Red フラットレッド
	3+30 / H8+H40 レッド+フラットベース

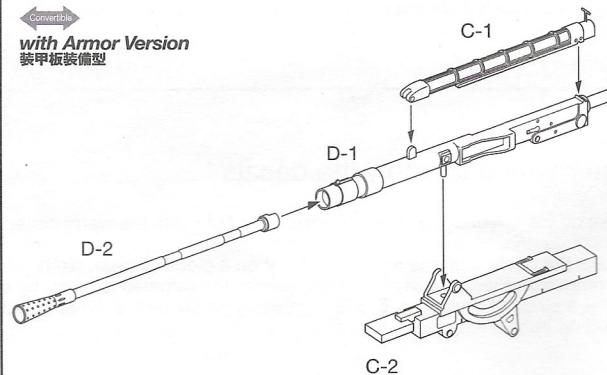
1 Gun
機関砲の組立 - 1

Convertible
COLOR C or D

without Armor Version
装甲板非装備型



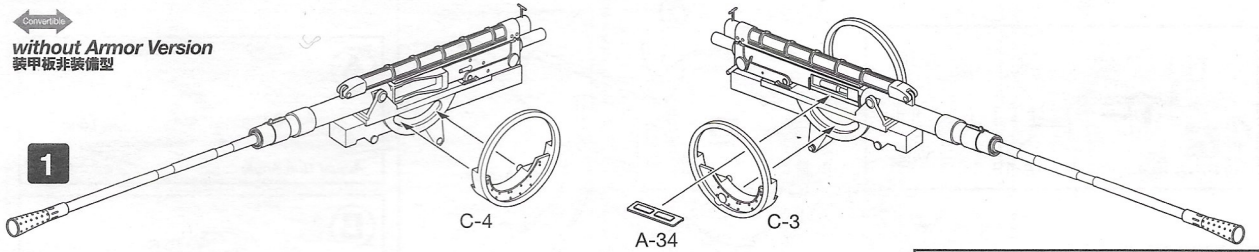
with Armor Version
装甲板装備型



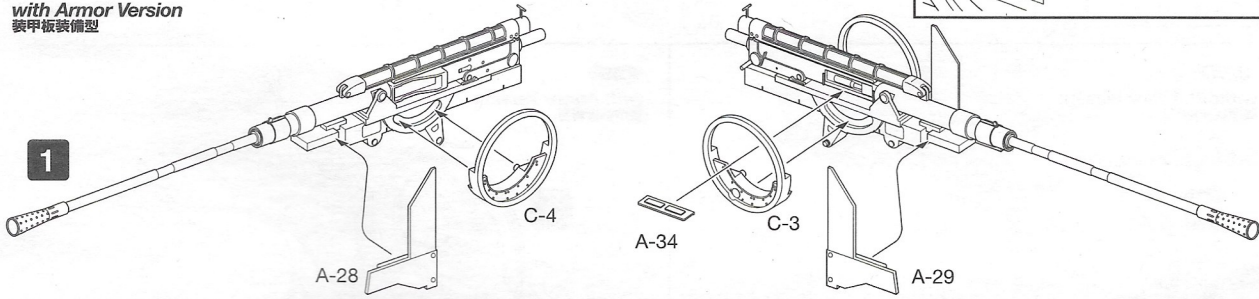
2 Gun 機関砲の組立 - 2



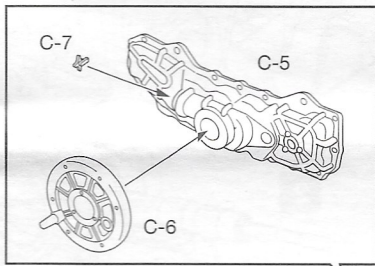
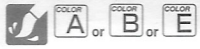
without Armor Version
装甲板非装備型



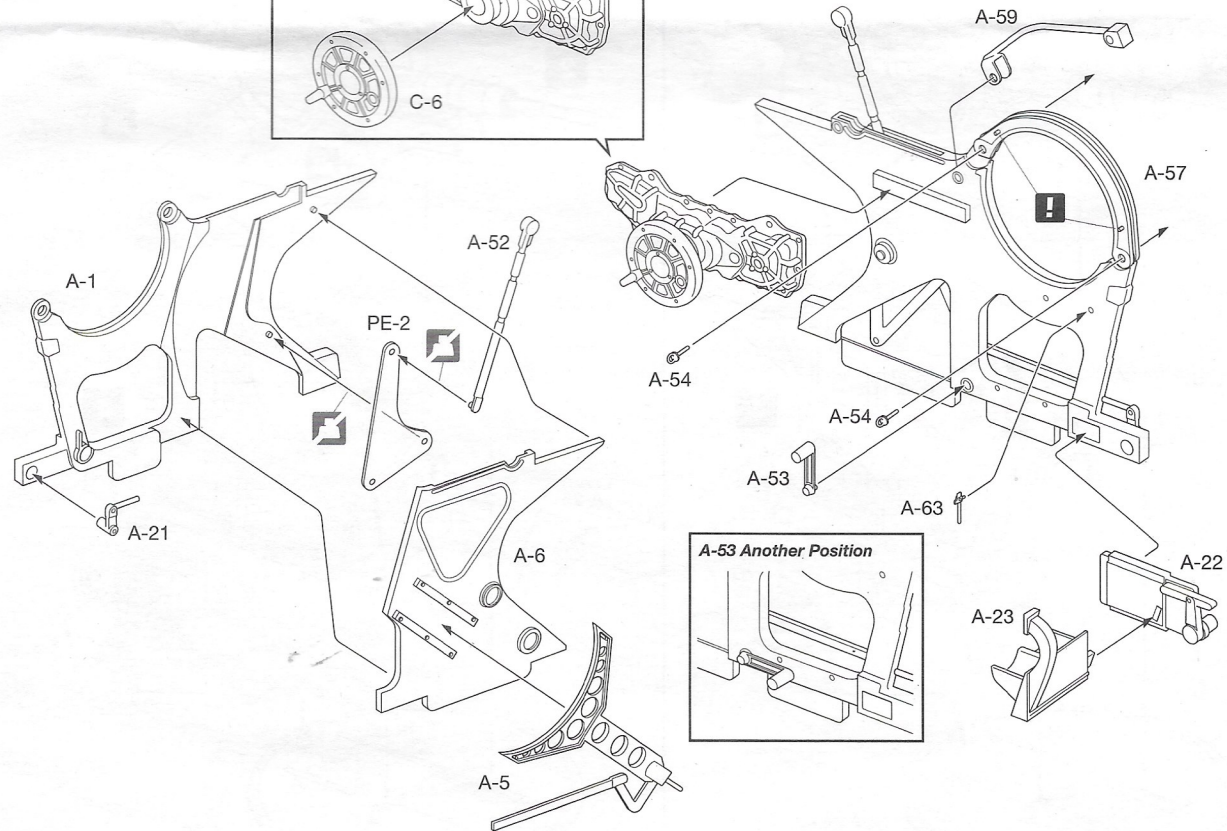
with Armor Version
装甲板装備型



3 Gun Mount 砲架の組立 - 1

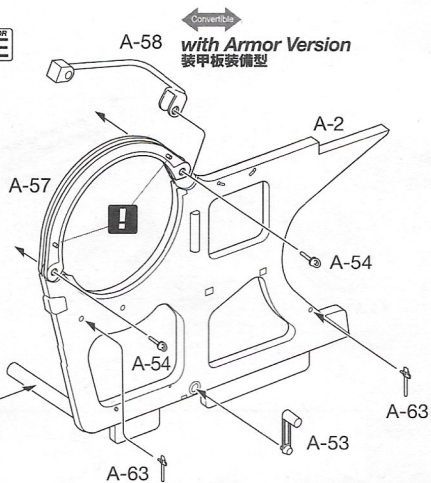
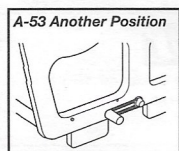
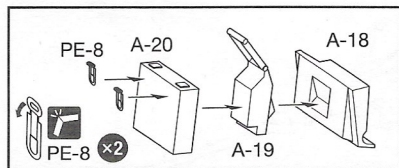


with Armor Version
装甲板装備型

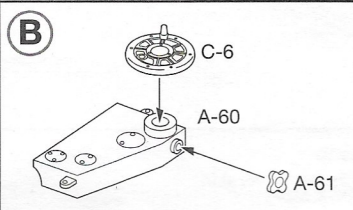
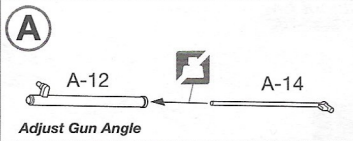


4 Gun Mount 砲架の組立 - 2

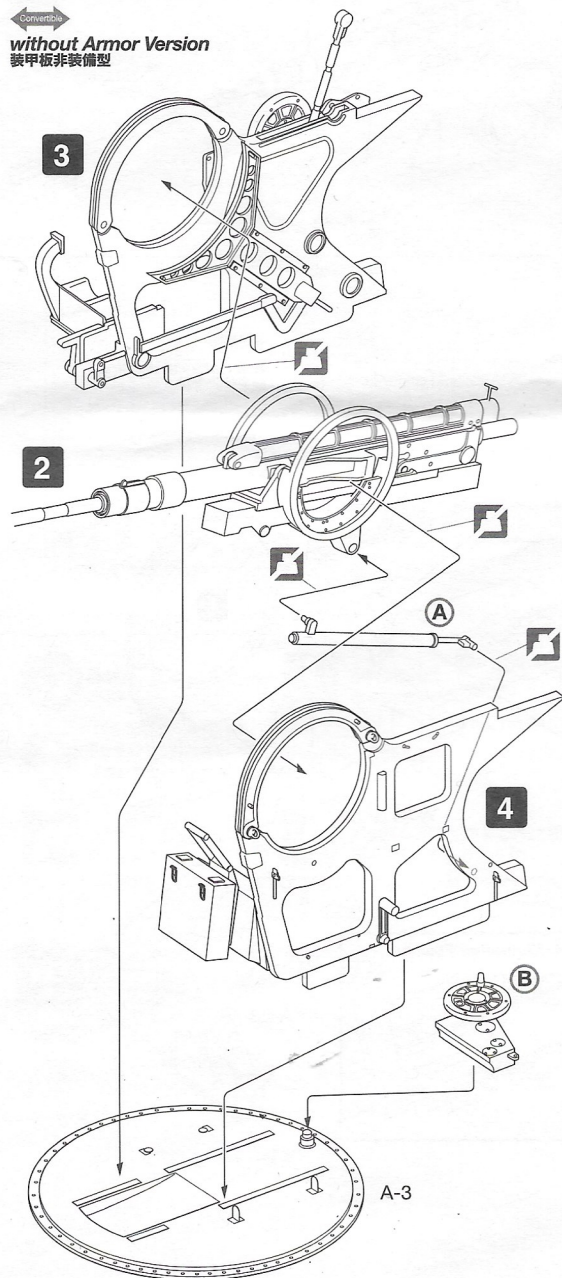
with Armor Version
装甲板装備型



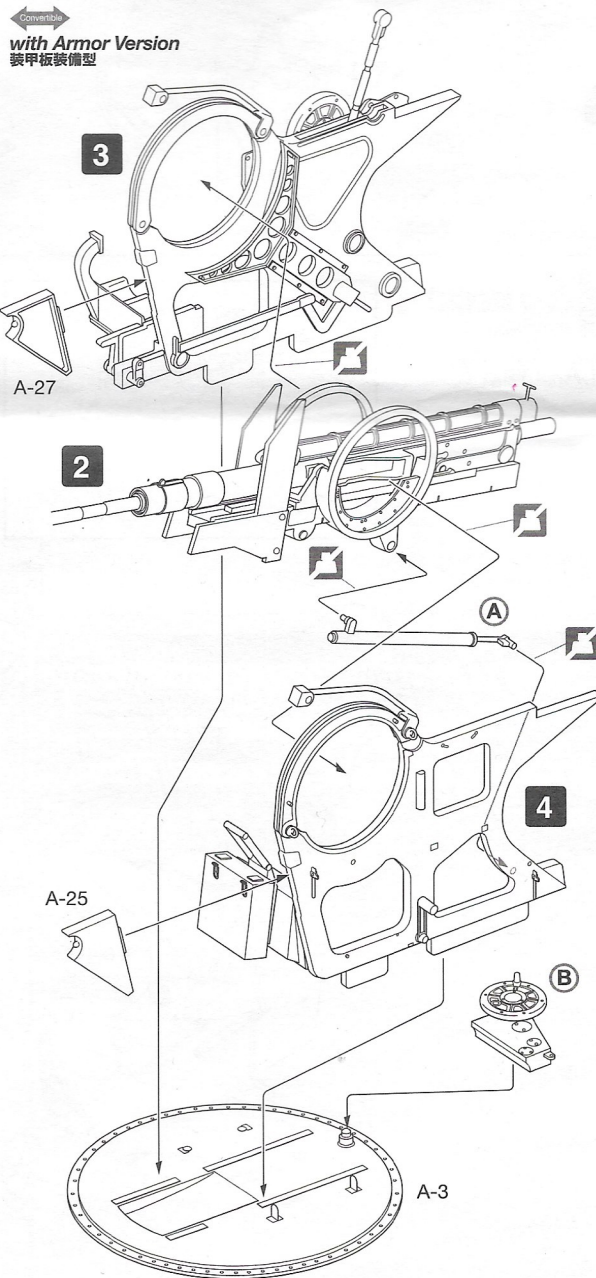
5 Gun Mount 砲架の組立 - 3



without Armor Version
装甲板非装備型



with Armor Version
装甲板装備型

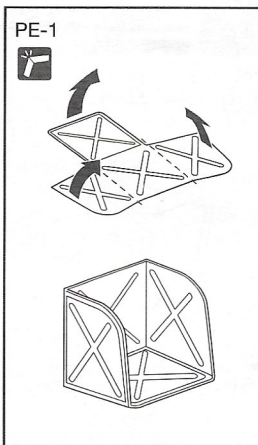
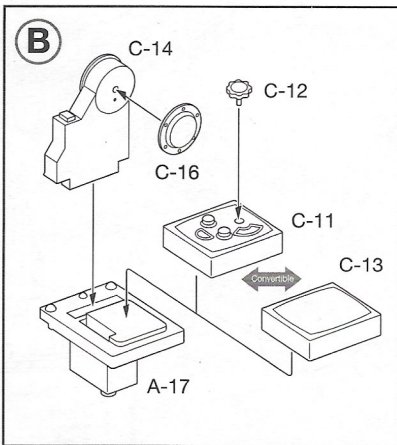
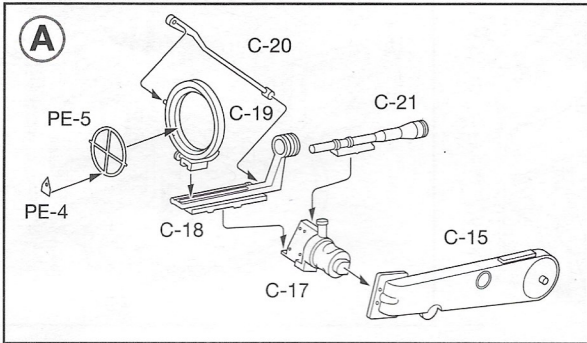


6

Gun Mount

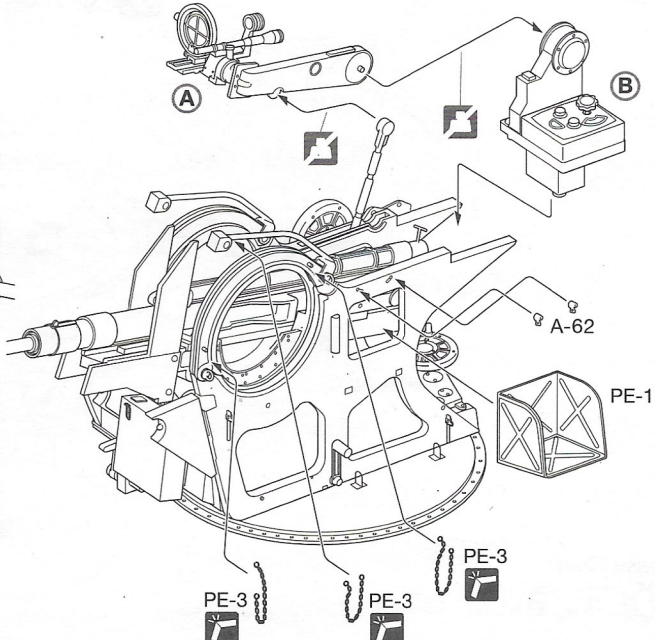
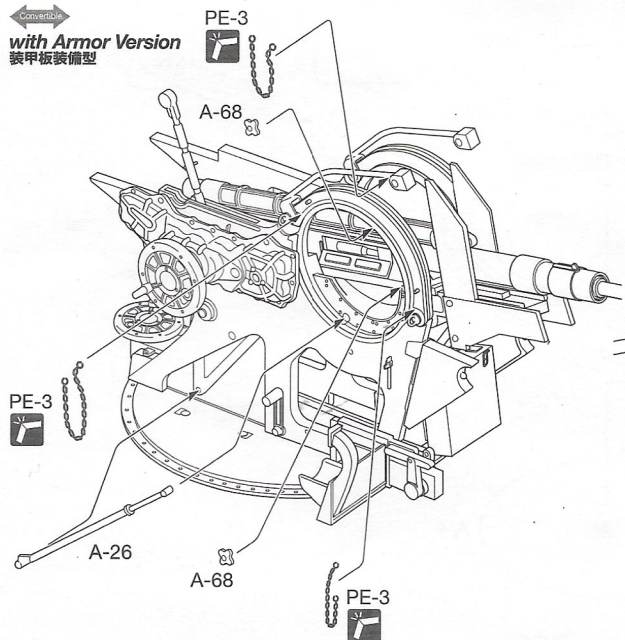
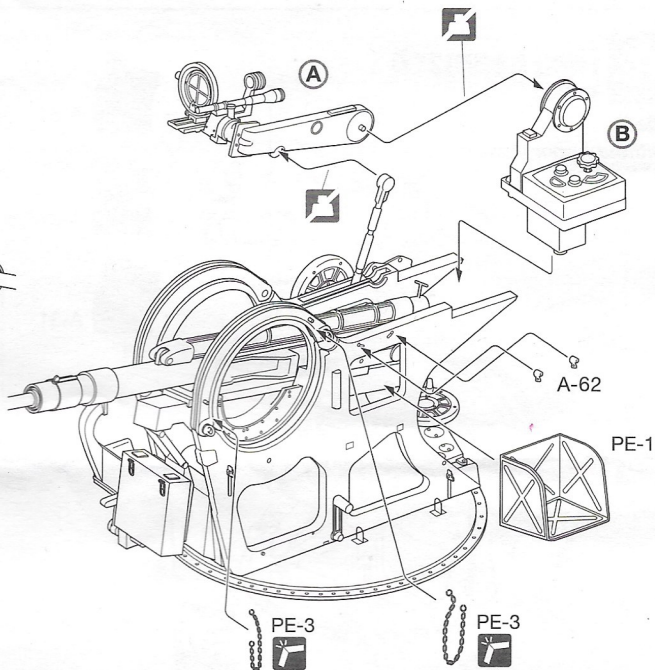
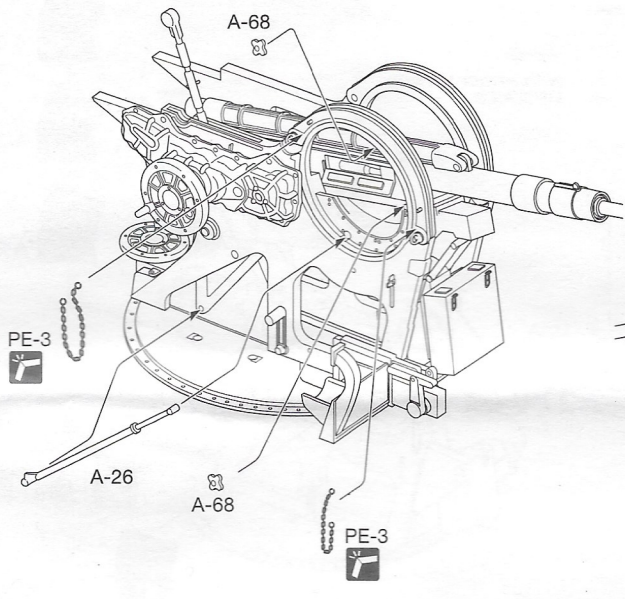
砲架の組立 - 3

COLOR A or B or E



without

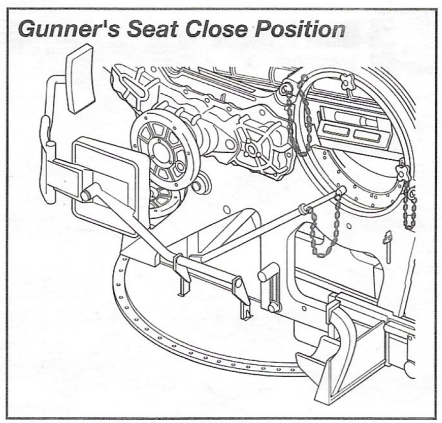
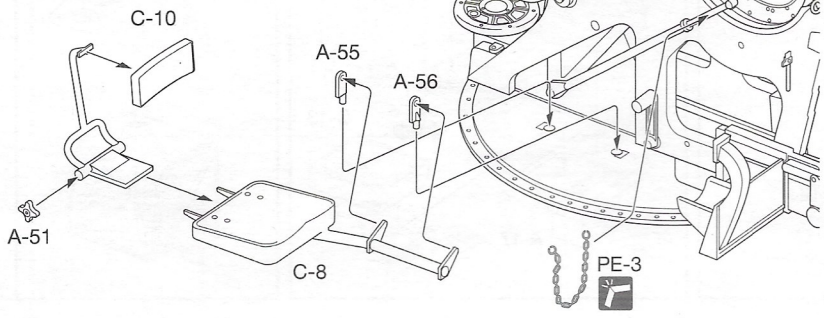
without Armor Version
装甲板非装備型



7 Gunner's Seat

砲手席の組立

COLOR A or B or E

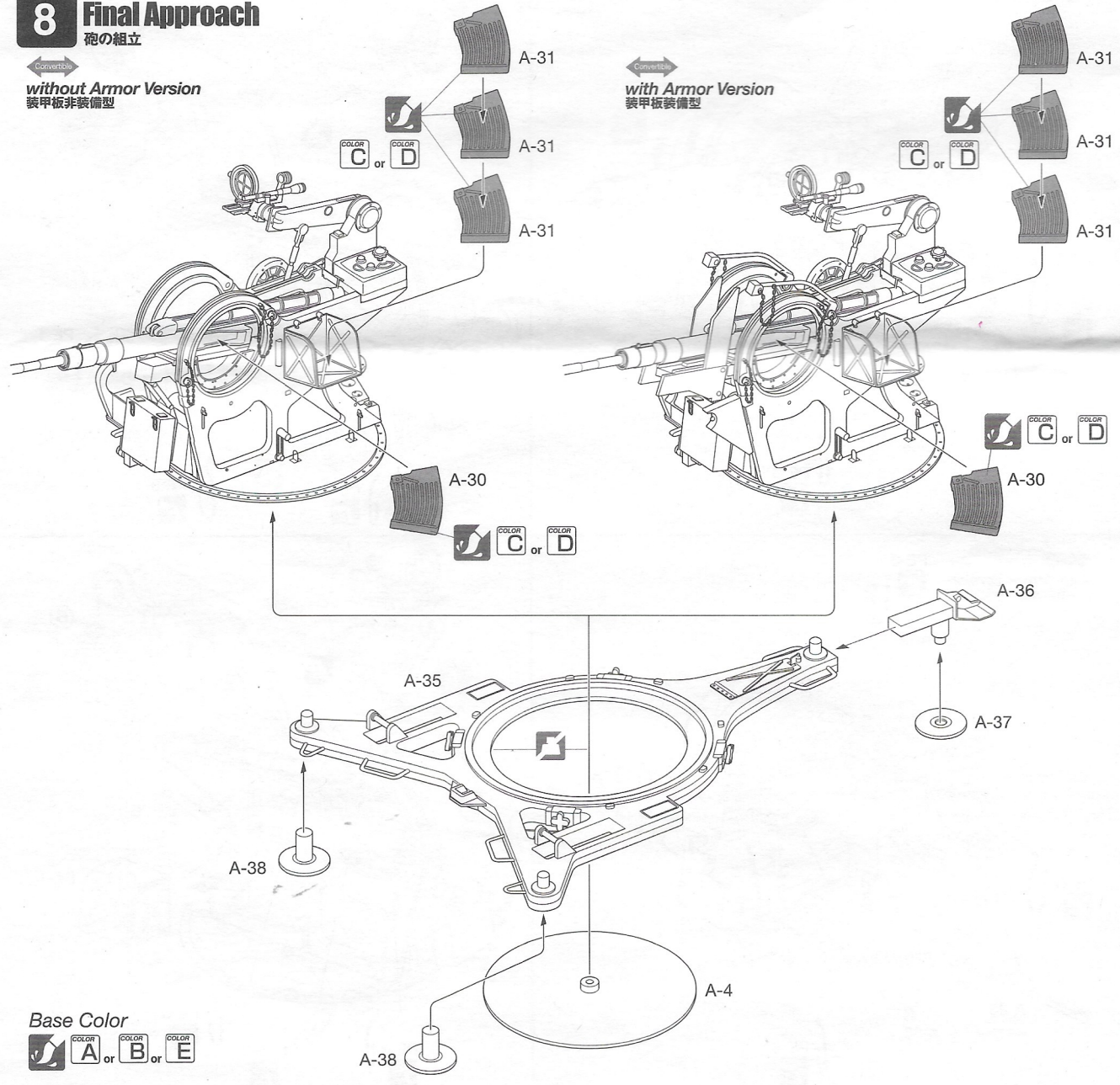


8 Final Approach

砲の組立

without Armor Version
装甲板非装備型

with Armor Version
装甲板装備型

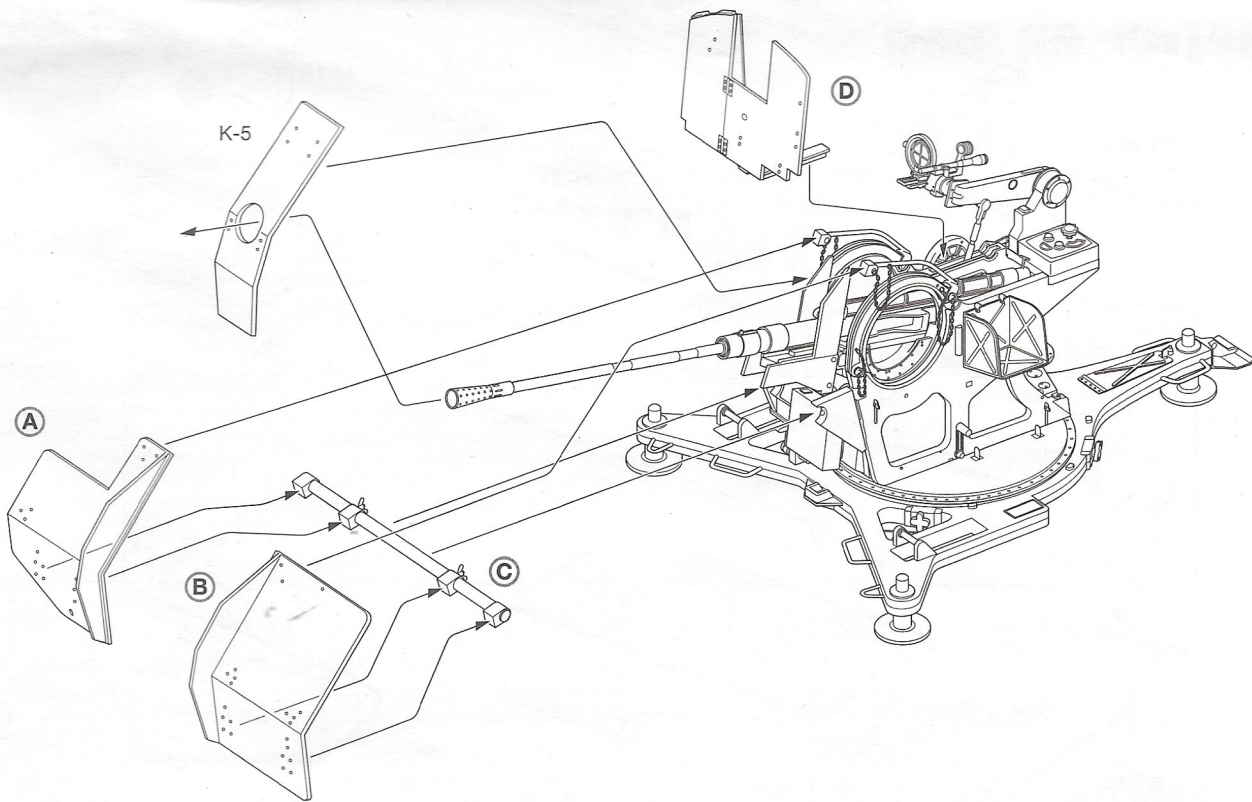
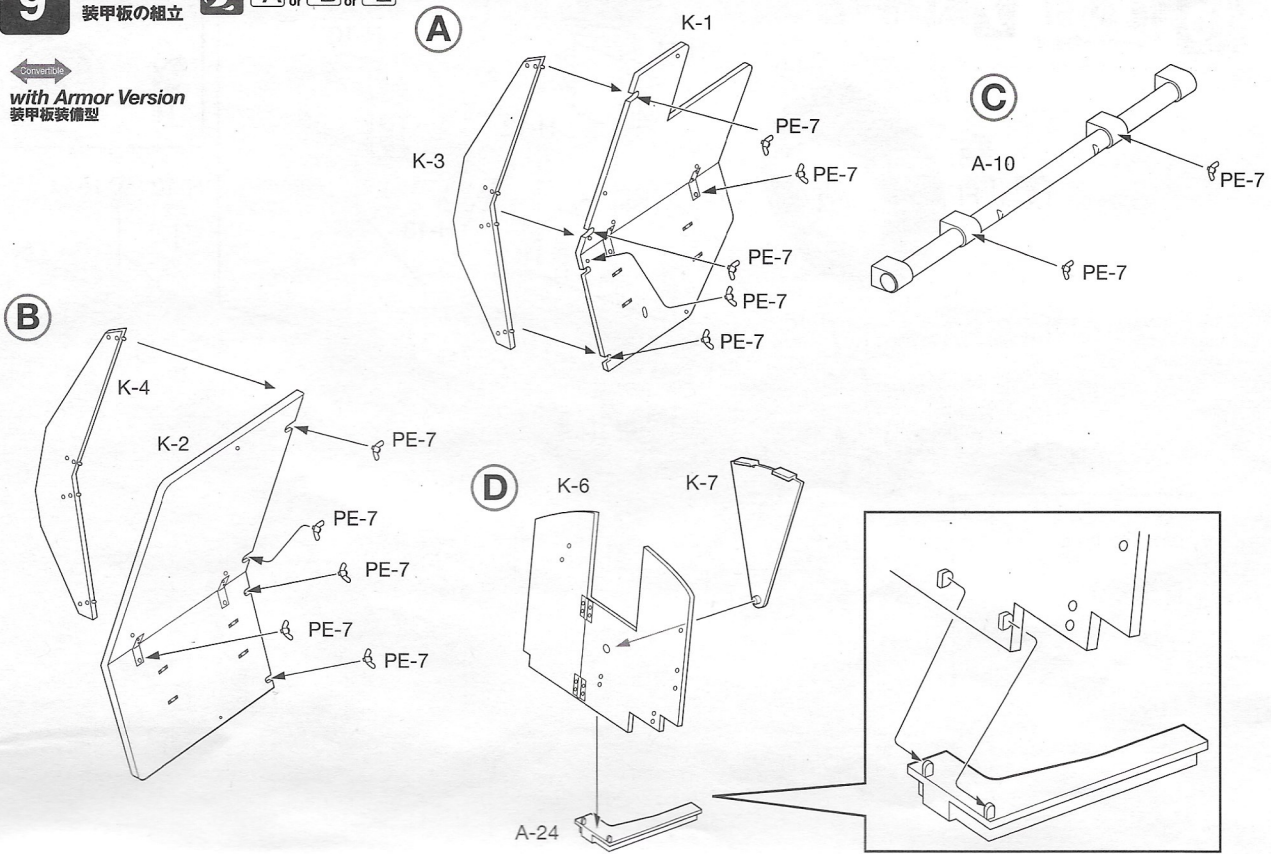


Base Color
COLOR A or B or E

9 Armor
 装甲板の組立

COLOR A or B or E

Convertible
 with Armor Version
 装甲板装備型



10

Sd. Ah 51
トレーラーの組立

COLOR A or B or E

