

SCALE
1/48
R.O. & NAVY ASV HELICOPTER
SUPER LYNX



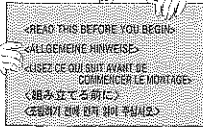
12289

ACADEMY
HOBBY MODEL KITS

		GSI CREOS		LIFE COLOR	HUMBROL		TESTOR/MODEL MASTER		Revell		Vallejo		
		ACQUEDUS HOBBY COLOR	Mr. COLOR		ENAMEL	ACRYL	ENAMEL	ACRYL	ENAMEL	ACRYL	MODEL COLOR	MODEL AIR	
1	GRAY FS36231	<H317>	317	UA033	140		1740	4755		36179	991		그레이
2	GREEN FS34102	<H303>	303	UA002	86	86	1713	4734	32361	36361	890	7	그린
3	KHAKI	<H81>	55	UA304	26	26	1704	4711	32189	36189	879	23	카키
4	FLAT BLACK	<H12>	33	LC02	33	33	1749	4768	32106	36302	950	57	무광 검정색
5	GRAY GREEN	<H70>	60	UA071			2071	4770	32362				그레이 그린
6	GRAY	<H69>	37										그레이
7	SILVER	<H8>	8	LC74	191		1526		32190	36190	997	64	은색
8	BURN IRON	<H76>	61										번트 아이언
9	CLEAR RED	<H90>	47				1321	4730			934		클리어 레드
10	CLEAR GREEN		138										클리어 그린
11	DARK SEA GRAY	<H331>	331		164	164							그레이
12	MEDIUM SEA GRAY	<H335>	335	UA094			2058	4757			870		그레이
13	STEEL	<H18>	28	LC76	53	53	1795	4681	32191	36191	863	72	스틸
14	OLIVE DRAB /FS34087	<H304>	304	UA003	155		1711	4728		36146	887	43	올리브 드랍
15	DARK GREEN	<H36>	70										다크그린

<READ THIS BEFORE YOU BEGIN>

- Study the instructions before assembling. - Check the fit of each piece before cementing into place.
- Do not use too much cement to join parts. - Never use cement or paint near open flame.
- Open a window or make area well ventilated when cement or paint is in use.
- Tear up and throw away the empty plastic bags to avoid danger of suffocation for little children.



<LISEZ CE QUI SUIT AVANT DE COMMENCER LE MONTAGE>

- Etudier les schémas d'assemblage. - Contrôler que chaque pièce soit bien conforme avant de la coller à sa place.
- N'utilisez pas trop de colle pour réunir les pièces. - Ne laissez manipuler la colle ou peinture à proximité d'une flamme.
- Aérer soigneusement la pièce où vous peignez (ouvrir la fenêtre).
- Après avoir sorti les pièces du sac en plastique, déchirer le sac afin d'éviter que les enfants ne le mettent sur la tête et ne s'étouffent.

<組み立てる前に>

- 組み立てる前に説明書をお読み下さい。 - 部品をランナーから切りはなす時は模型用ニッパーとカッターを使用します。
- 接着剤を少しなめに使うことがきれいに仕上がるコツです。 - 接着する前に部品を合わせて確かめます。
- 接着剤や塗料を使用する時はときどき窓を開けて換気につまよう。
- 組み立て後の部品やビニール袋は小さなお子様の手の届かない安全な所に保管して下さい。

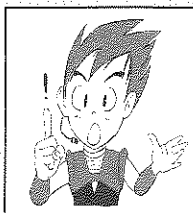
<ALLGEMEINE HINWEISE>

- Die Anordnung der Bauteile ist aus den Zeichnungen der Anleitung ersichtlich.
- Die Teile vor dem Verkleben ungeleimt zusammenhalten, um ihren paßsitz zu prüfen.
- Klebstoff nicht zu dick auftragen. - Klebstoff und Farben niemals in der Nähe einer Flamme verwenden.
- Während der Bemalung mit Spritzpistole oder Pinsel für frische Luftzufuhr, z.B. öffnen des Fensters, sorgen.
- Bausatz von kleinen Kindern fernhalten. Verhüten Sie, daß Kinder irgendwelche Bauteile in den Mund nehmen oder Plastiktüten über den Kopf ziehen.

■ 조립하기 전에

- 부품을 조립하기 전에 설명서를 잘 읽어본 후 조립한다. - 부품을 자를 때에는 칼이나 니퍼로 깨끗이 잘라준다. - 접착제를 사용할 곳과 사용하지 않는 곳에 주의하고 너무 많이 바르지 않도록 한다.
- 접착하기 전에 부품을 맞추어 확인한 후 조립한다. - 에나멜 페인트나 접착제를 사용할 때는 창문을 열어 환기를 시키고 화기를 멀리한다. - 사용 후 남은 부품은 어린 아이들의 손에 닿지 않도록 잘 처리한다.

▲ 보호자 분들은 반드시 읽어 주십시오.



- 조립하기 전에 취급 설명서를 필히 읽어 내용을 충분히 이해한 상태에서 조립하여 주십시오.
- 부품을 자를 때는 해당번호를 확인한 뒤 니퍼 등으로 깨끗이 잘라 주십시오. 칼을 이용하여 부품을 다듬고 자를 경우 손을 다치지 않도록 세심한 주의를 기울여 주십시오.
- 작은 부품 따위를 절대로 입에 넣지 마십시오. 잘못하여 삼킬 경우 질식 등의 위험이 있습니다. ● 자칫 먹을 우려가 있으므로 3세 미만의 어린이에게는 절대로 주지 마십시오.
- 잘라낸 부품은 깨끗이 다듬어 조립하고 남은 쓰레기는 분리하여 잘 버려 주십시오. ● 기능상 부득이하게 튀어나온 부분이 있을 수 있습니다. 취급 시 충분한 주의를 기울여 주십시오.
- 제품 및 부품이 포장된 비닐봉지는 개봉 후 즉시 어린이의 손에 닿지 않는 곳에 잘 버려 주십시오. 머리에 뒤집어쓰거나 얼굴을 덮을 경우 질식의 위험이 있습니다.
- 색깔 및 접착을 위하여 모형용 도료 및 접착제 등을 사용할 때에는 창문을 열어 환기를 시키고 화기를 멀리하여 주십시오. 사용하고 남은 도료 및 접착제는 어린이의 손이 닿지 않는 곳에 잘 보관하여 주십시오.

- Before starting to assemble, read the instruction manual very carefully to understand well everything of the instructions.
- Before cutting a part off sprue, check the part number again and use proper tool such as nipper to cut it clearly. Take care not to be hurt in use of modelling knife to cut or trim parts.
- Never put small parts in the mouth to avoid any danger of suffocation by accidentally swallowed ones. ● Never let children less than 3 years old have it to avoid any danger of taking it.
- The product may have some protruding parts for functional reasons and take care of handling it always.
- After cutting a part off sprue, trim it clearly to assemble and the wastes should be properly sorted to dispose.
- Plastic bags packed with the product and parts should be disposed in a proper place immediately to keep out of children to avoid any danger of suffocation by pulling it over head or putting it over face.
- Before using modelling colors or cement, open windows to keep the room well ventilated and do not use near fire or flame. After using them, keep in a proper place out of children.

주의
WARNING!



신장한다.
Glueant parts
Coller
Kleben
Pegar
incollare
Colar
Kleben



점착하지 않는다.
Do not cement
Ne pas coller
Nicht kleben
No pegar
Non incollare
Nao colar
Niet kleven



수반을 조절한다.
Repeat operation
Répéter l'opération
Vorgang wiederholen
Ripetere la operación
Ripetere
Repitir a operação
Wiederholen



전사지를 없앤다.
Decals
Decalomanias
Abziehbild



무게추를 넣는다.
Add weight
Lester
Gewicht



구멍이나 틈을 막아준다.
Use filter
Mastiquer
Schießen



잘라낸다.
Cut away
Couper
Schneiden
Cortar
Tagliare
Cortar
Snijden



선택한다.
Optional parts
Choix
Auswahlmöglichkeit
Elección
Scelta
Opção
Wahl



반대쪽도 조절한다.
Repeat for opposite side
Répétition de la page
Wiederholung für gegenüberliegende Seite



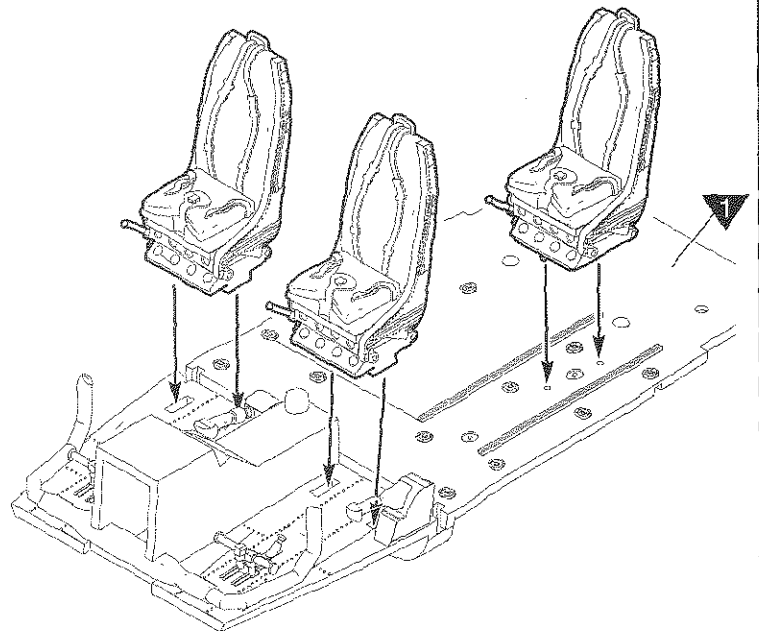
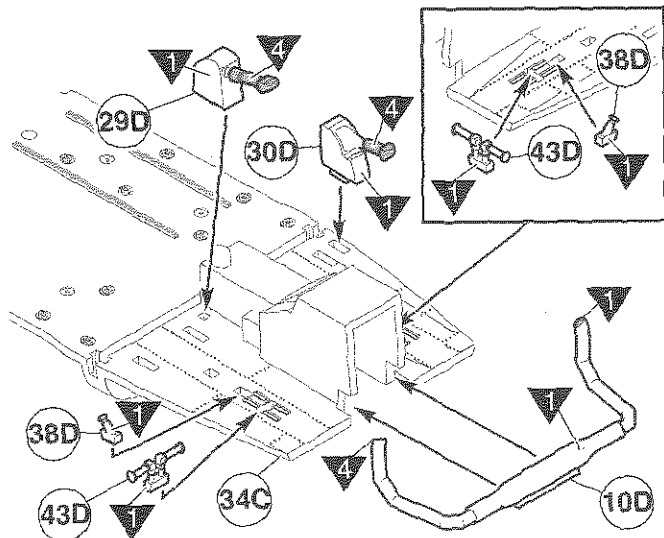
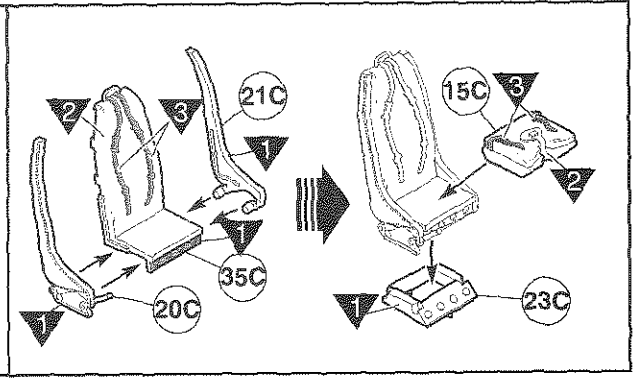
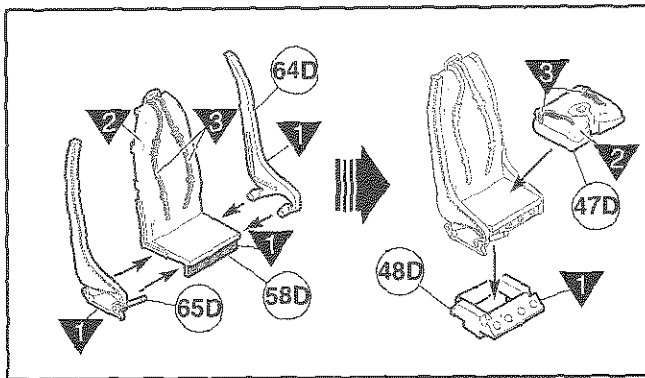
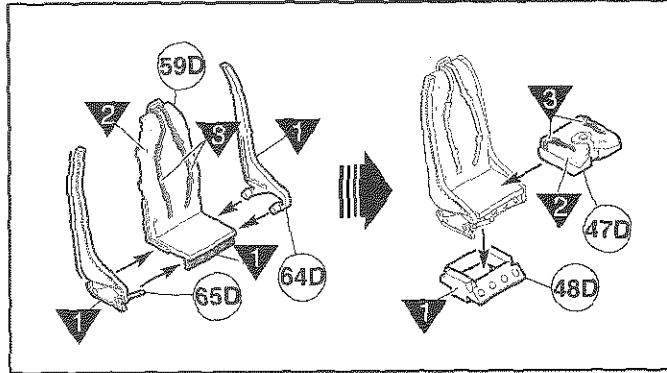
구멍을 뚫어준다.
Make hole
Faire un trou
Cíenon



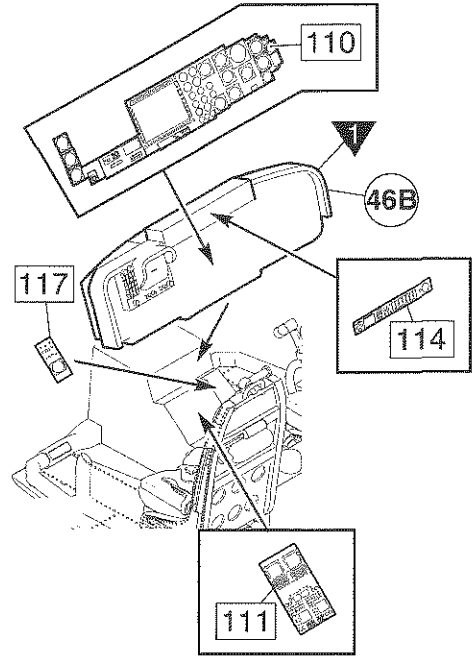
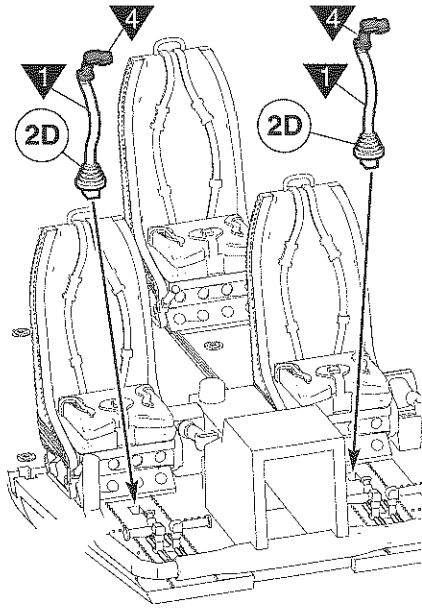
주의한다.
Be careful
Faire attention
Hier Vorsicht



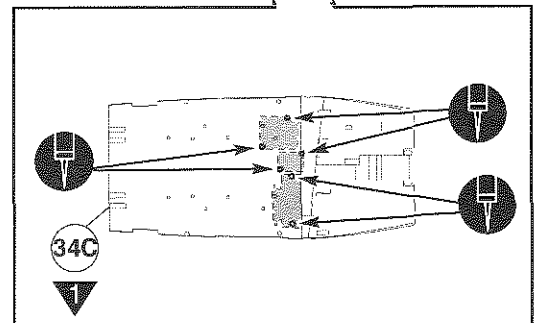
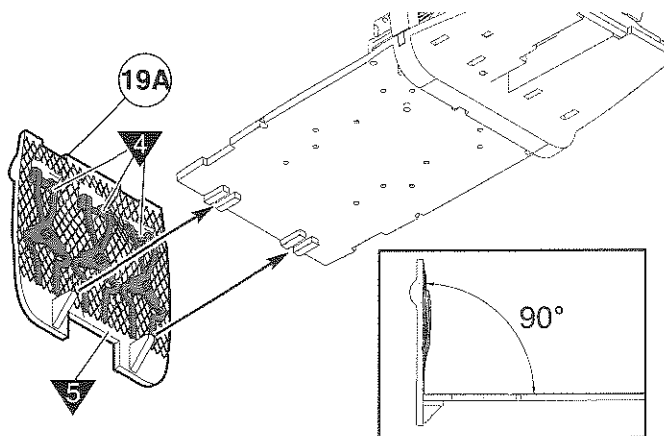
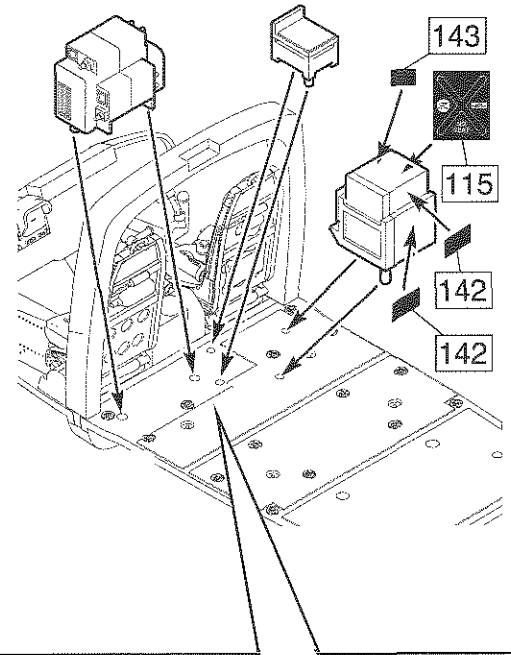
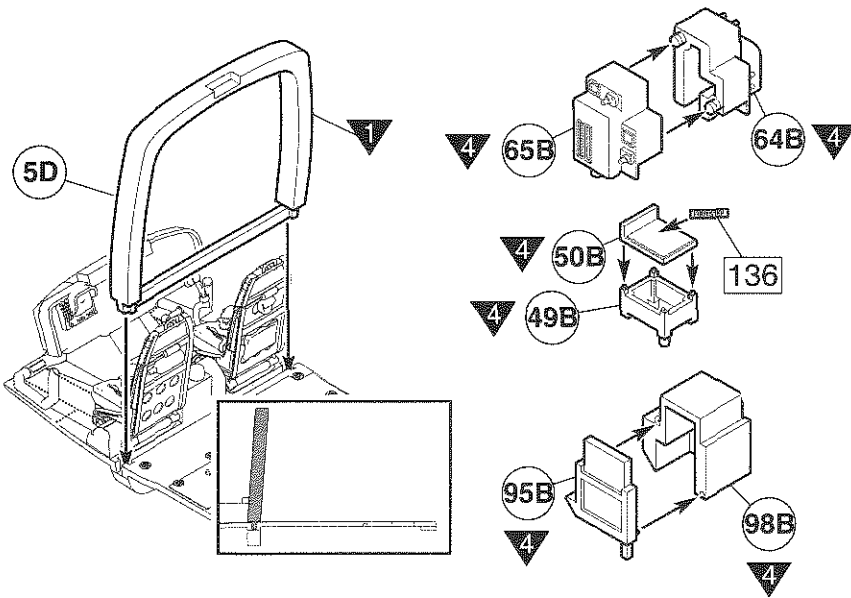
색칠 및 전사지 붙이기 번호
Painting scheme number
Números de la lista de pinturas
Lackierschemanummer



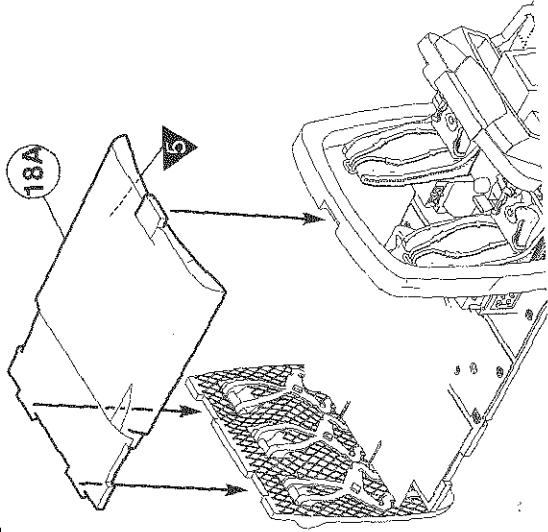
3



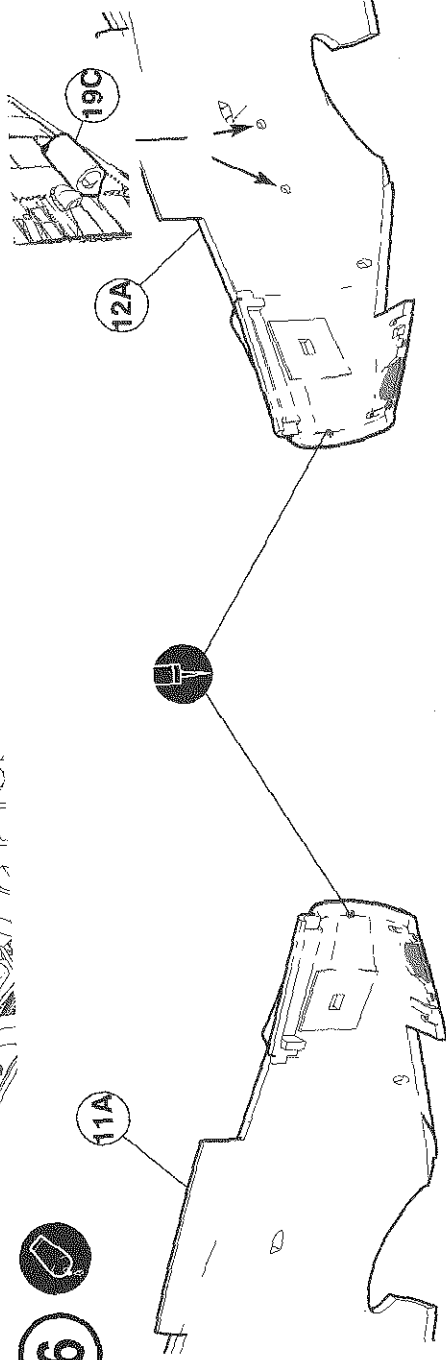
4



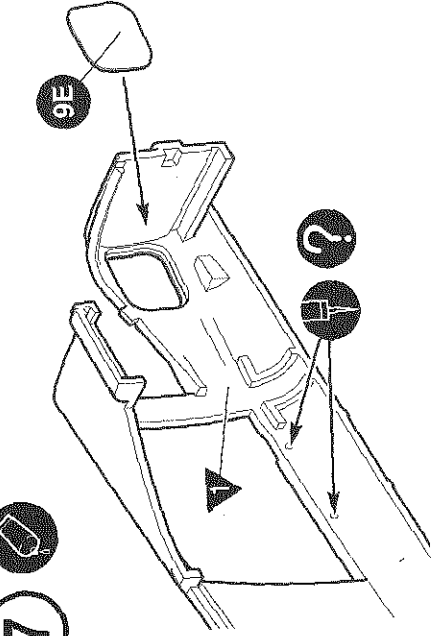
5



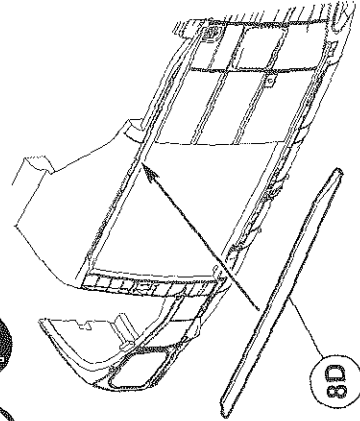
6



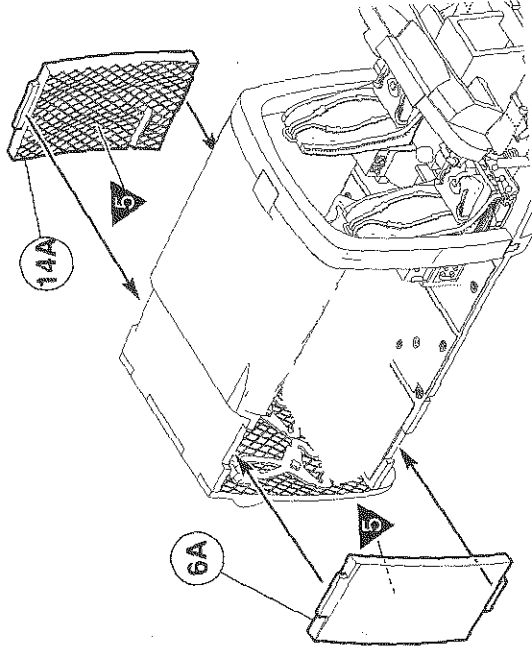
7



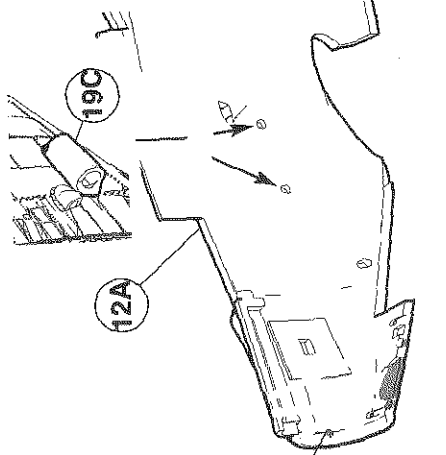
8



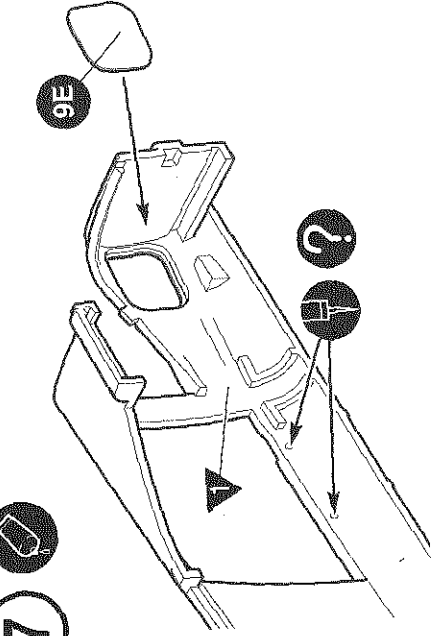
14A



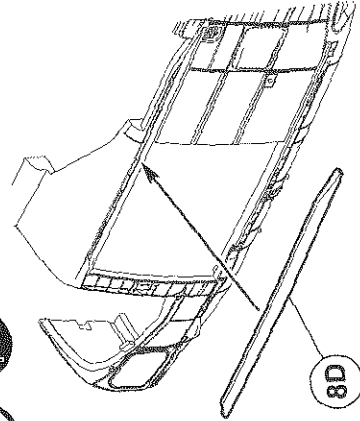
19C



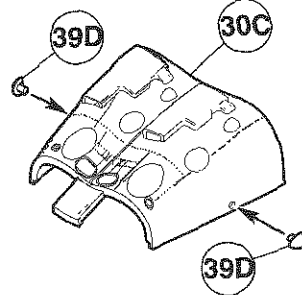
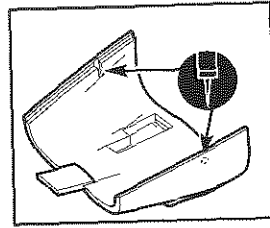
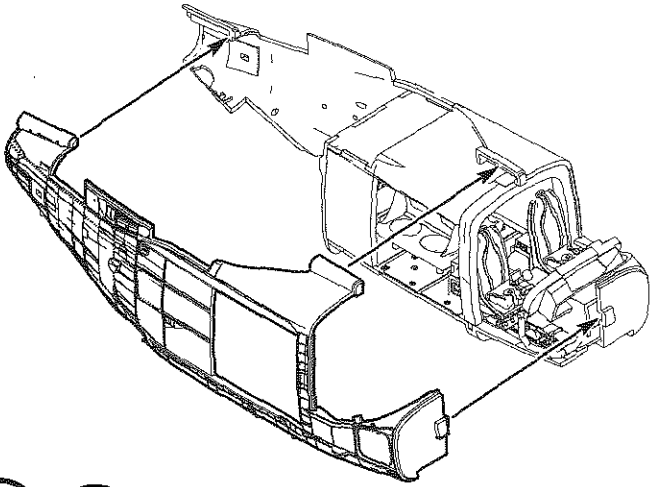
7



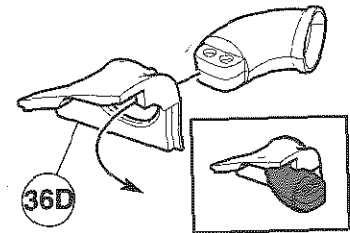
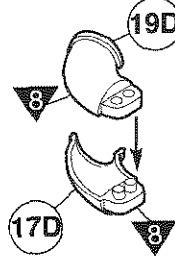
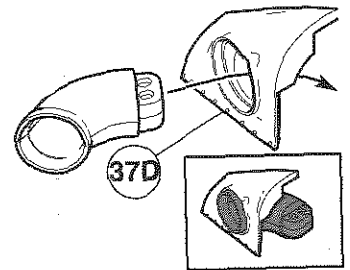
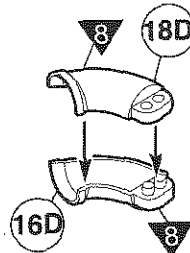
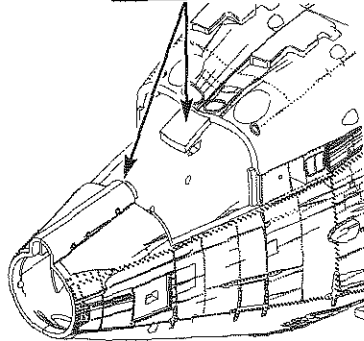
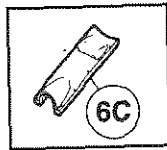
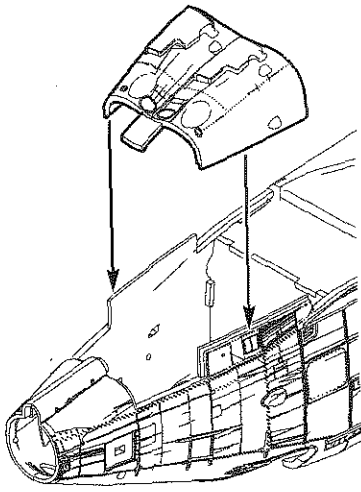
8



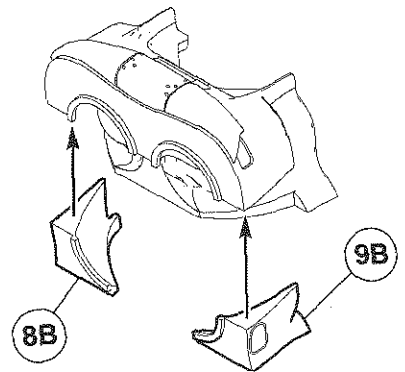
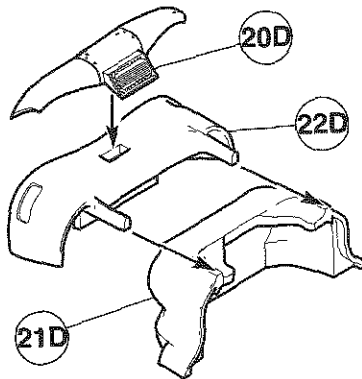
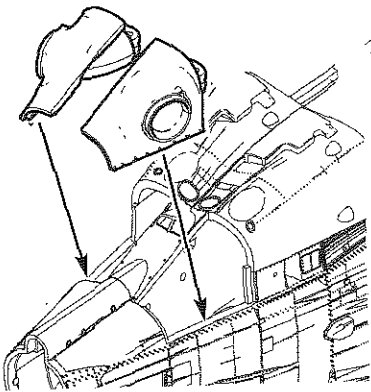
9



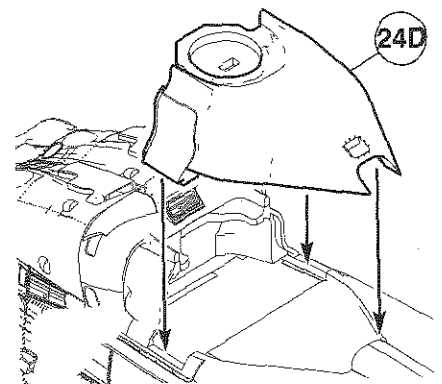
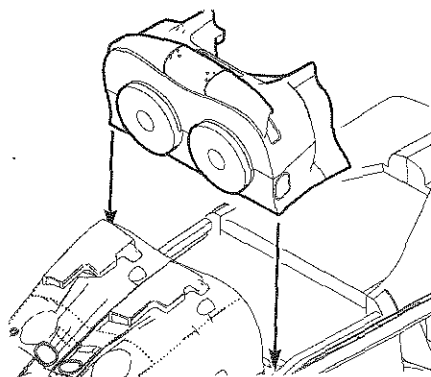
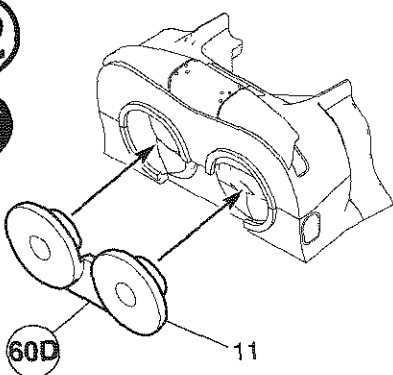
10



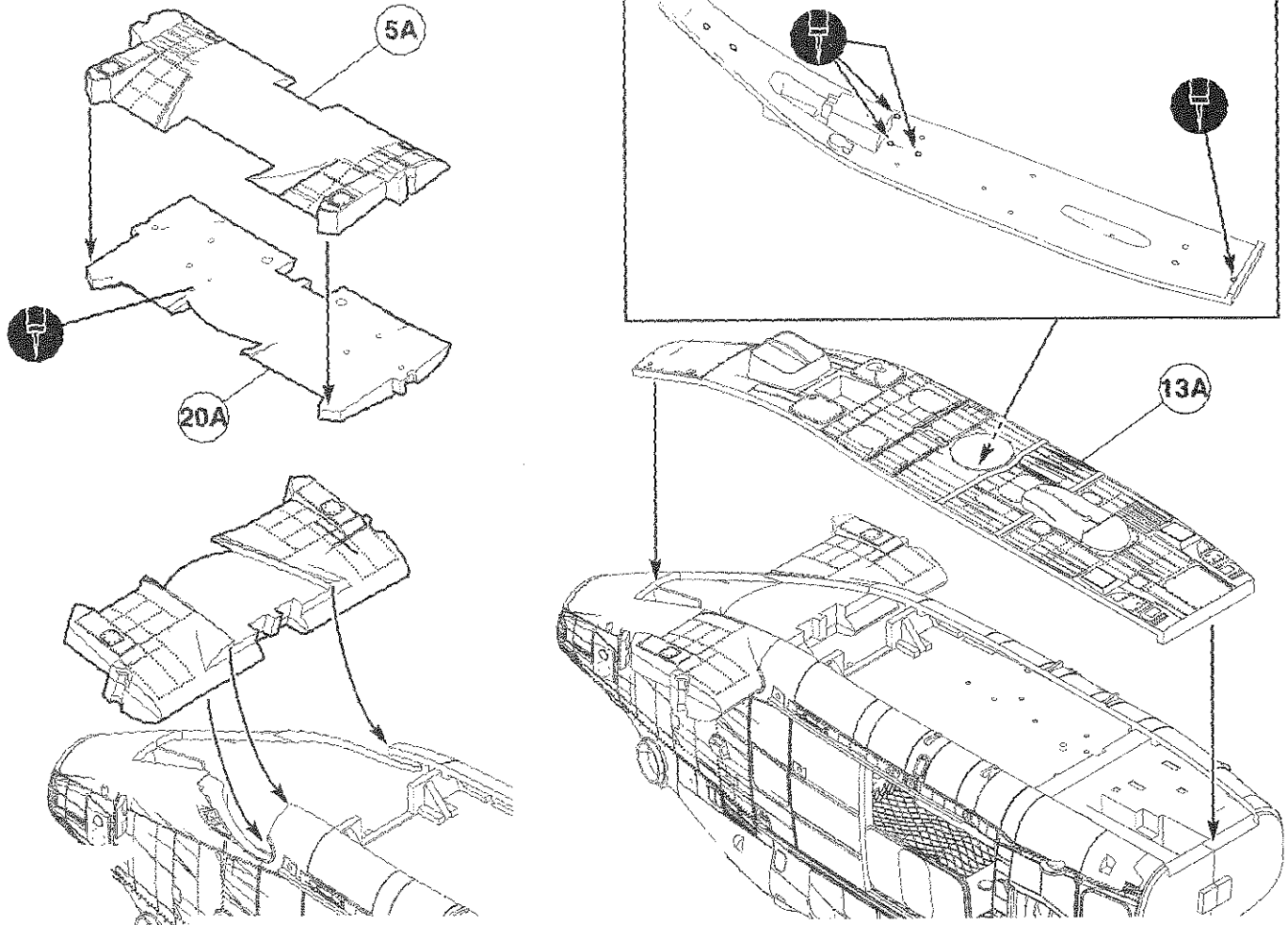
11



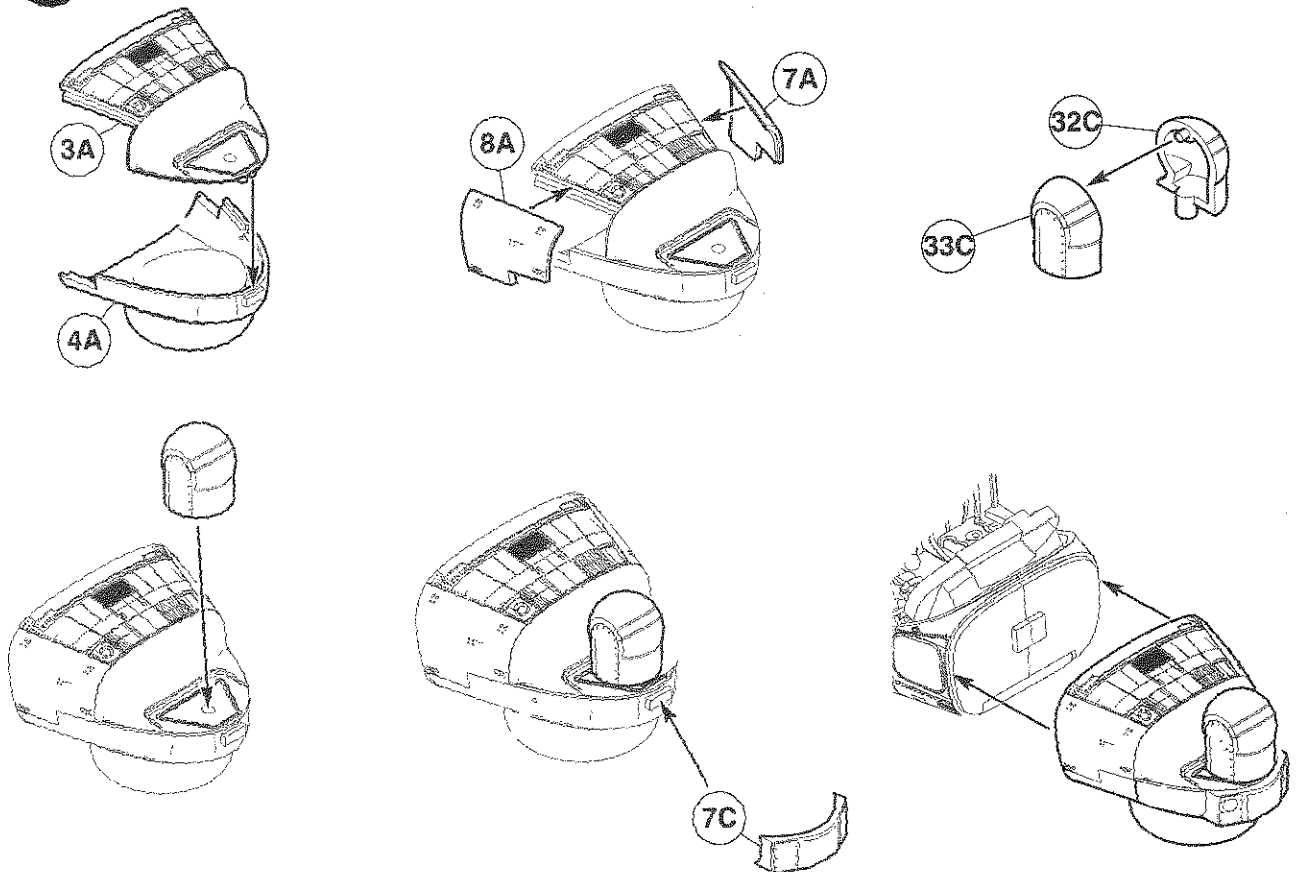
12



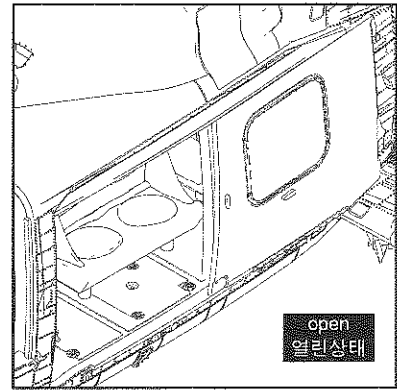
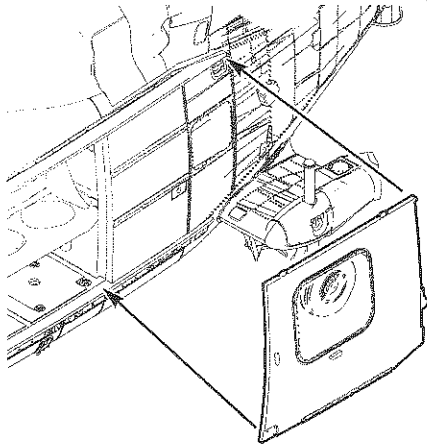
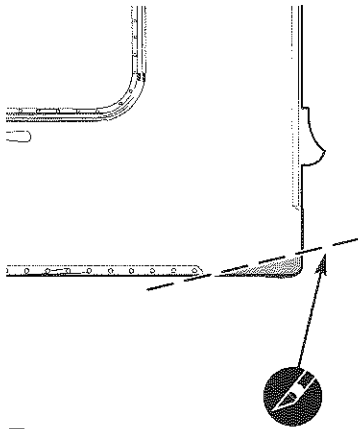
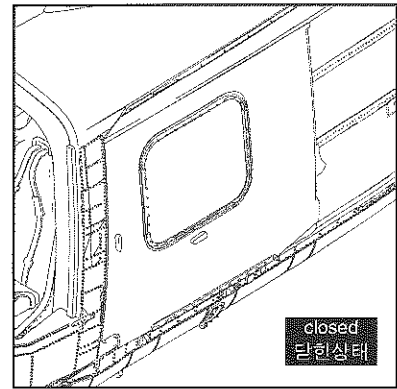
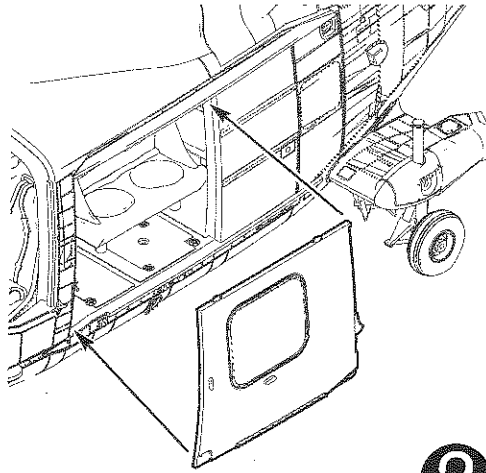
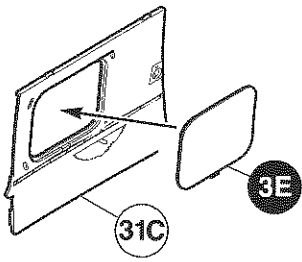
13



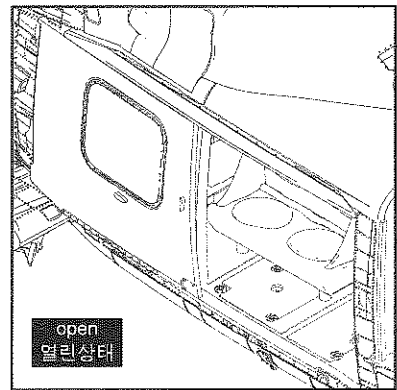
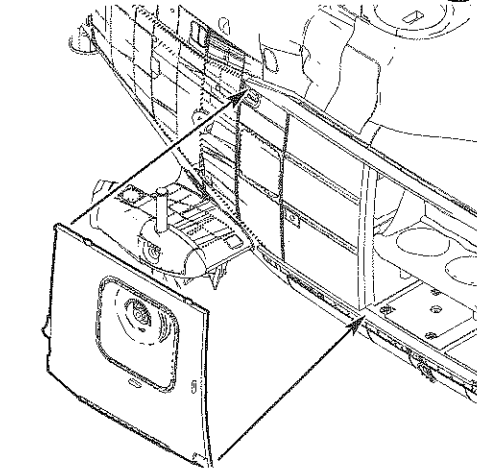
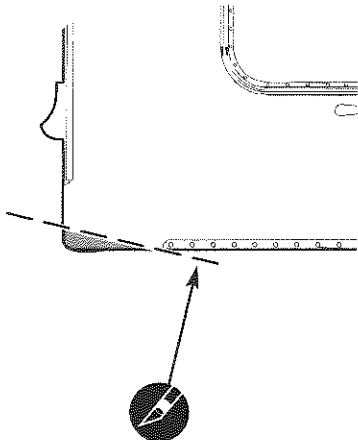
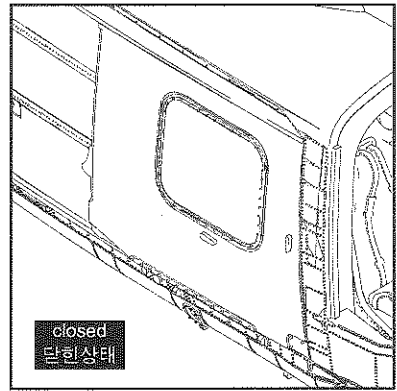
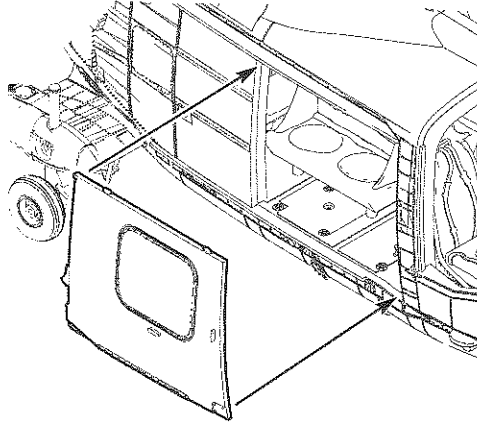
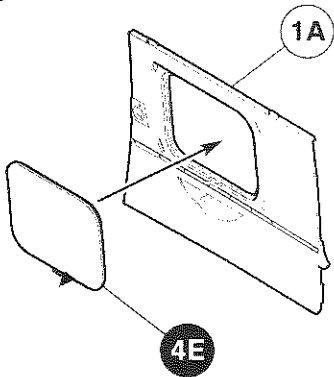
14



15



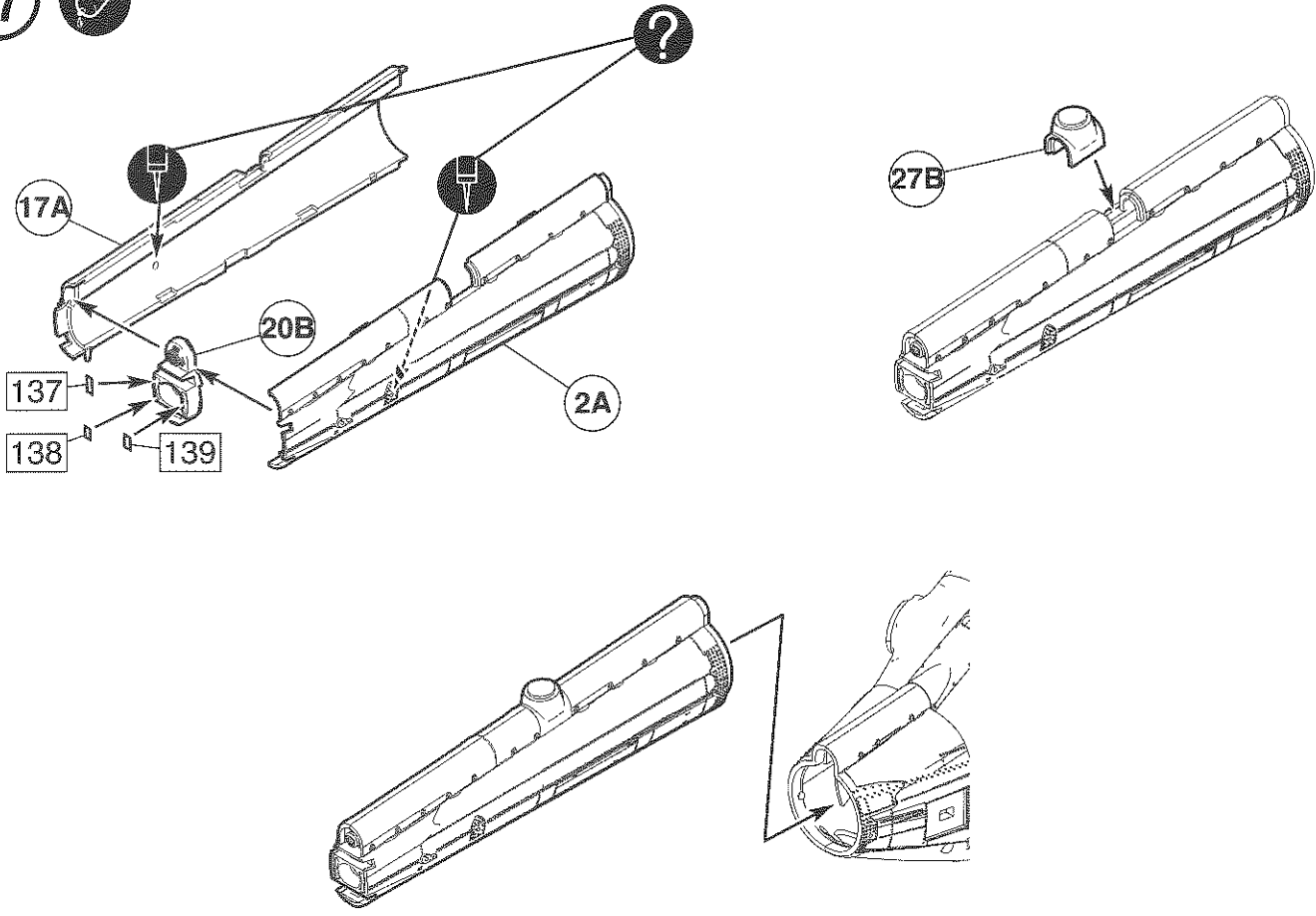
16



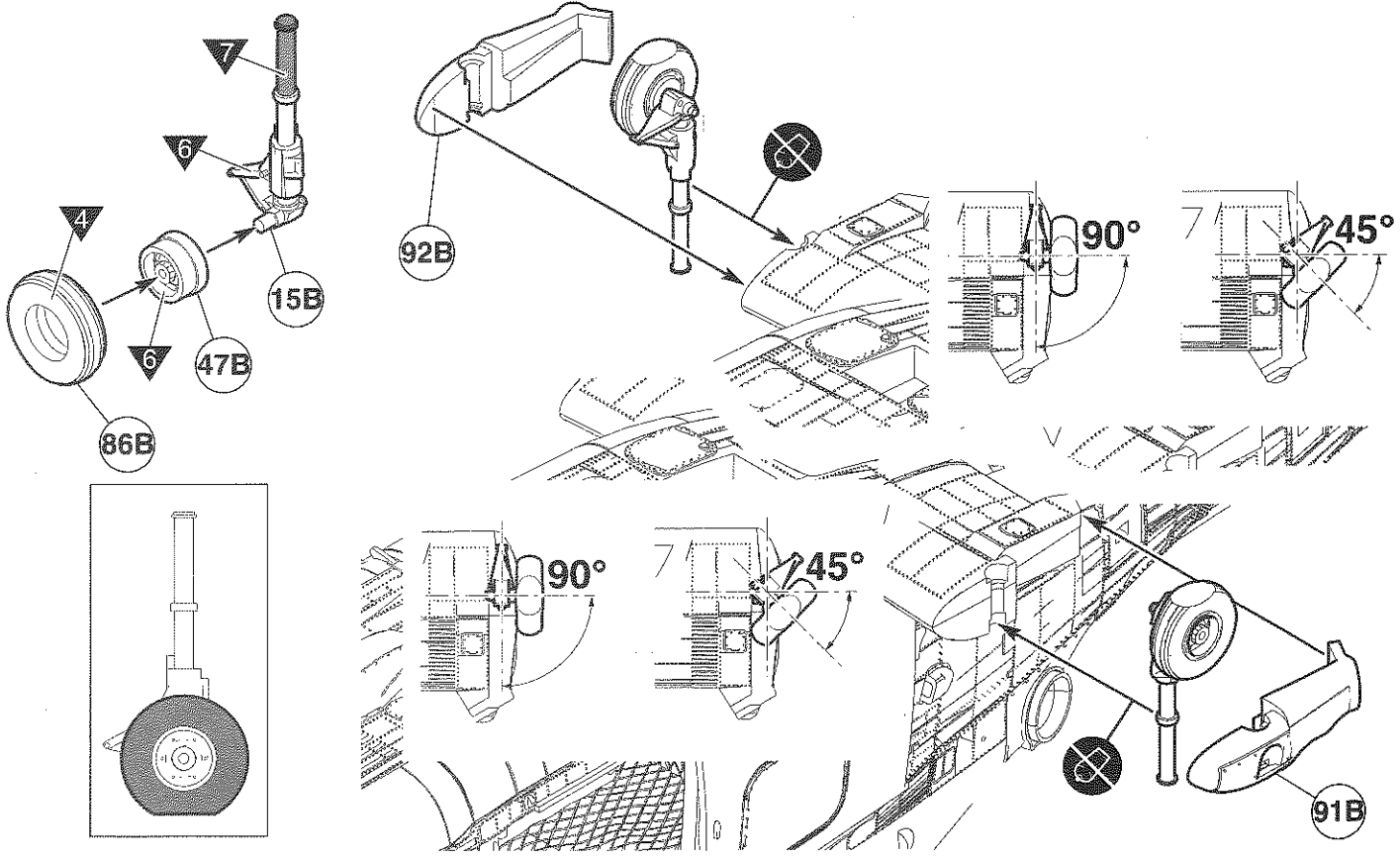
17

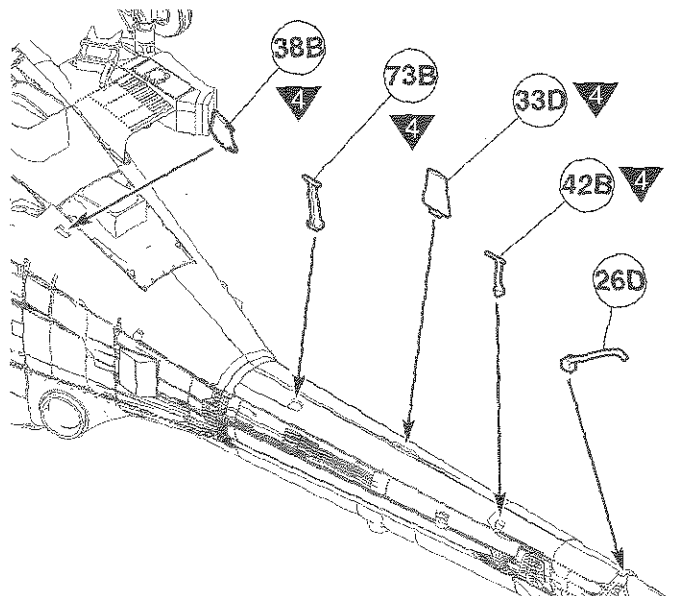
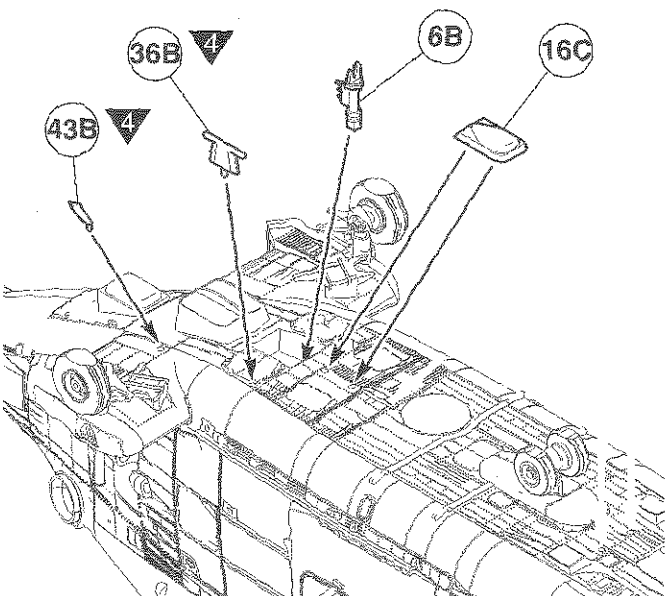
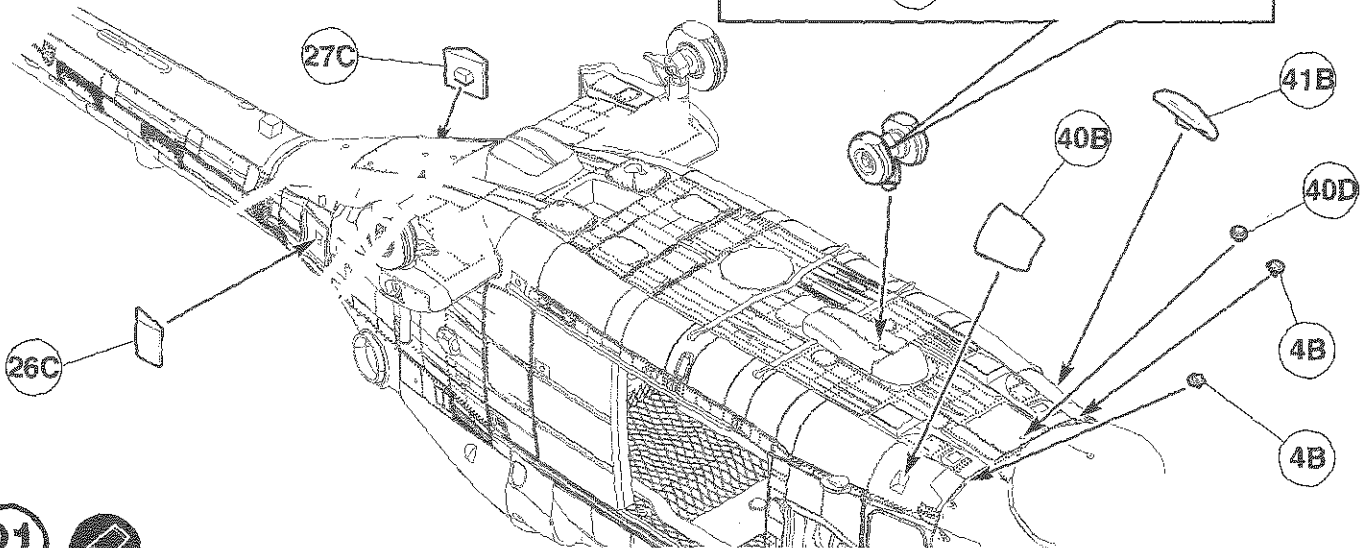
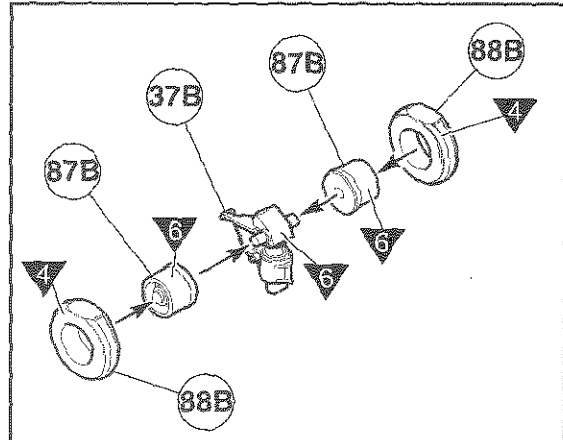
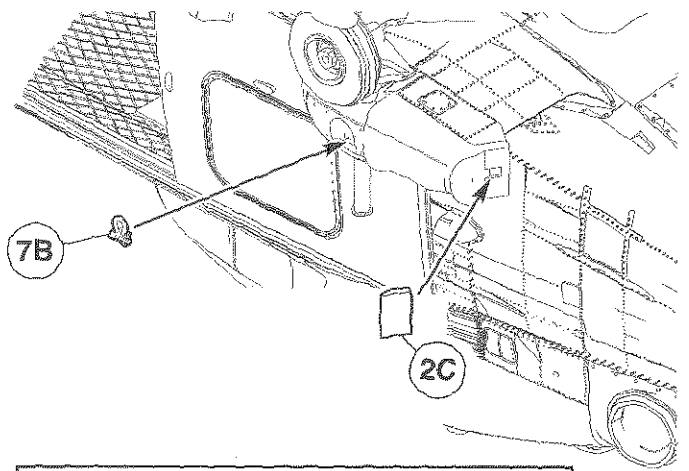
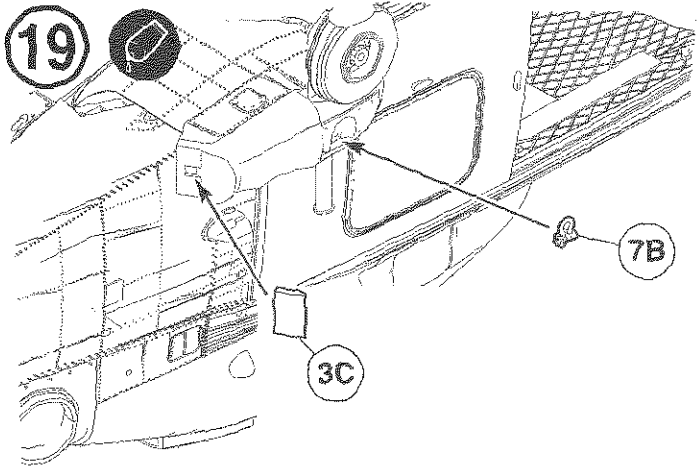


메인로터를 접을 시 구멍을 뚫어준다.

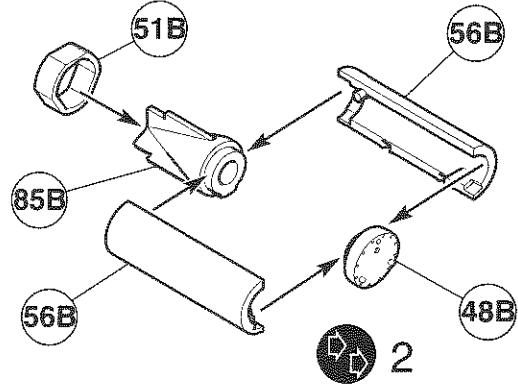
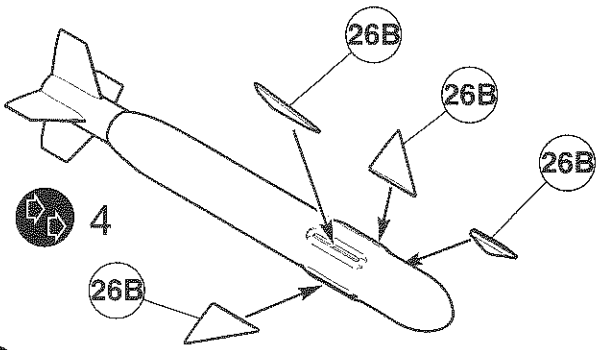
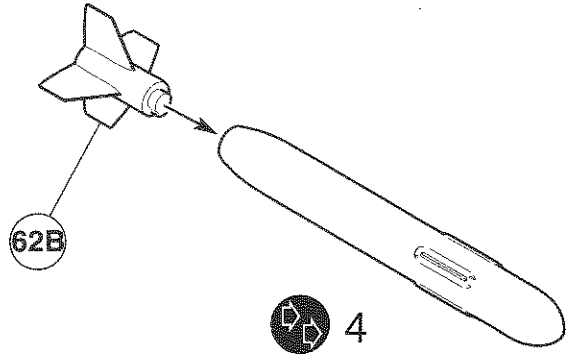
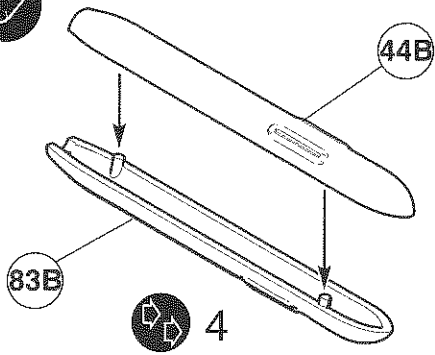


18

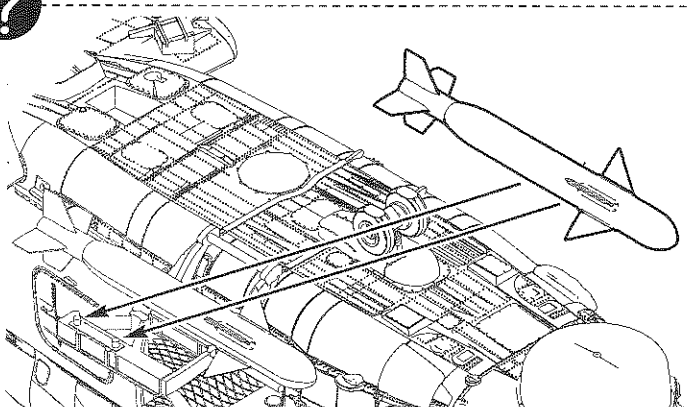
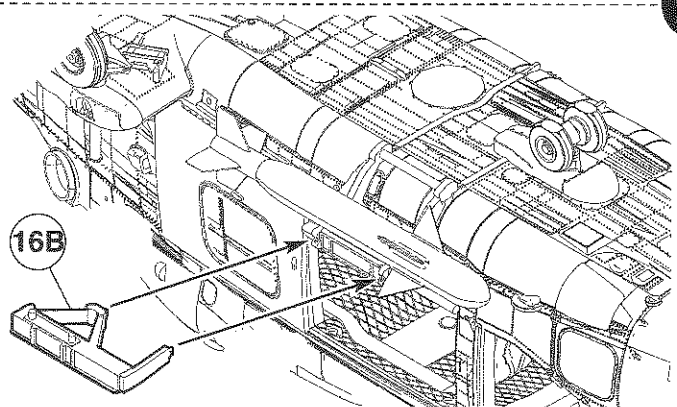
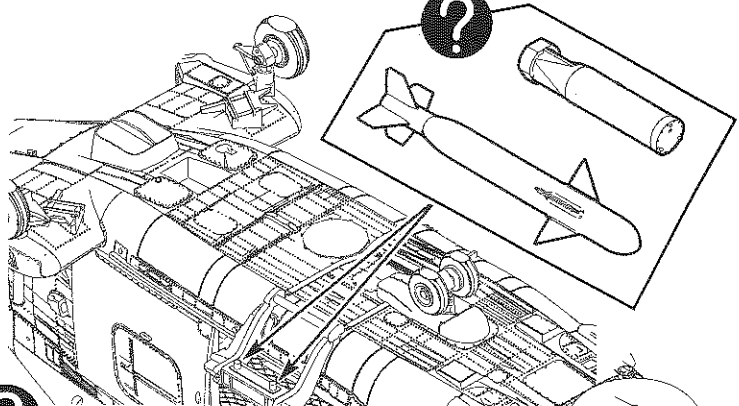
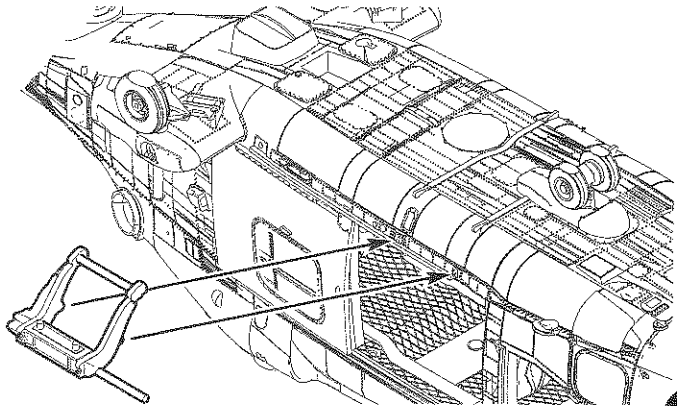
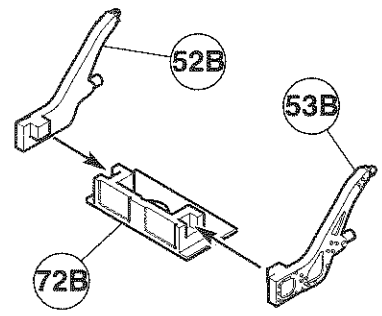
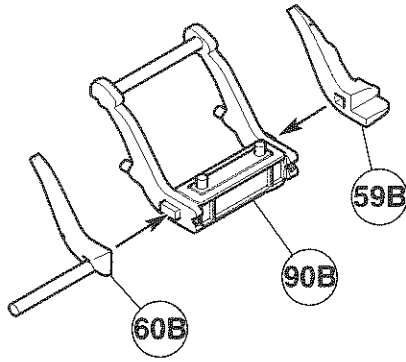
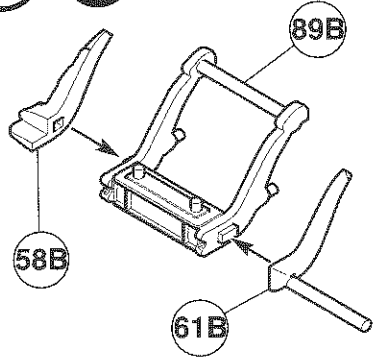




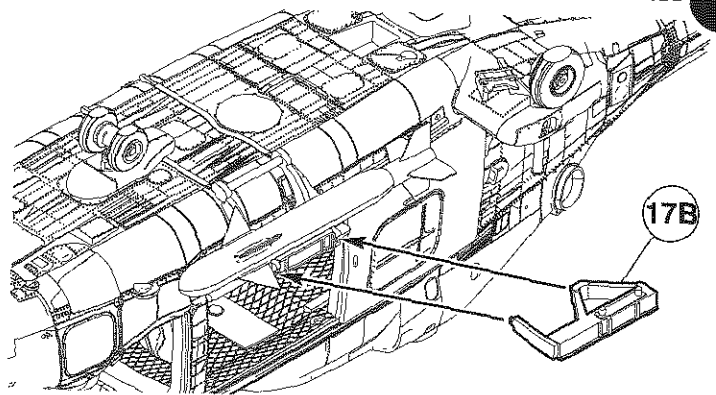
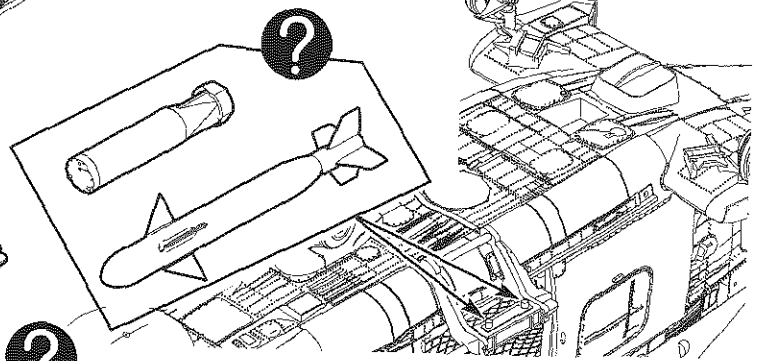
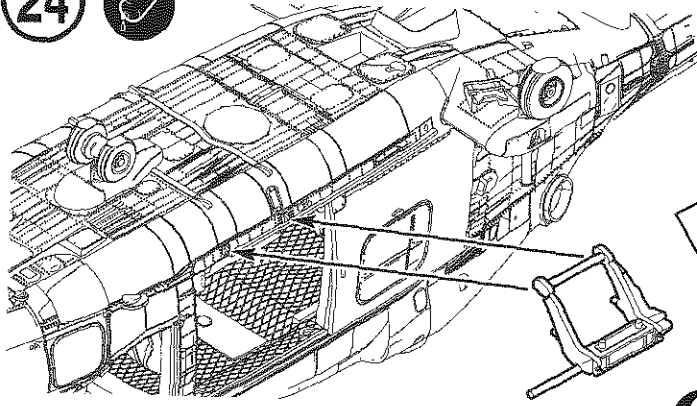
22



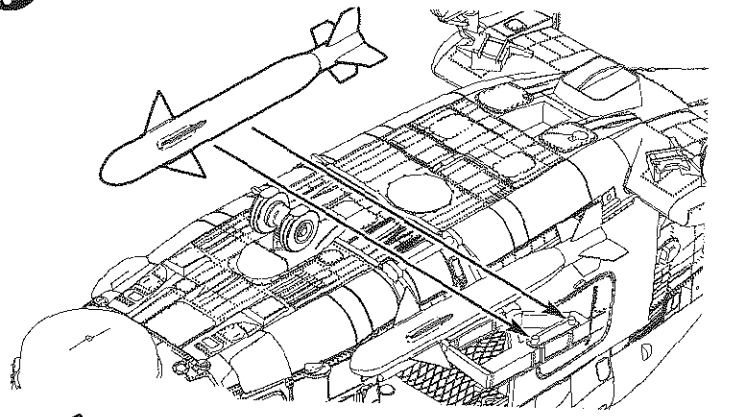
23



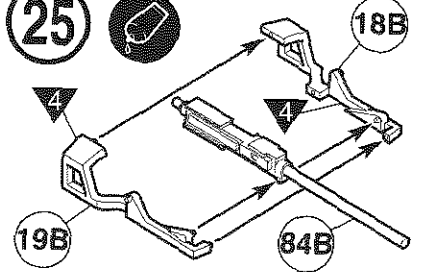
24



17B



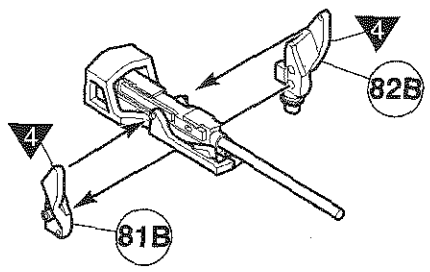
25



18B

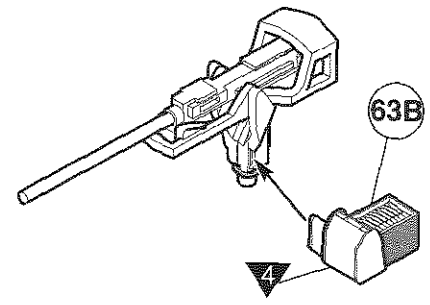
19B

84B

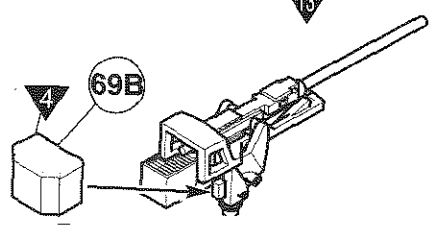


81B

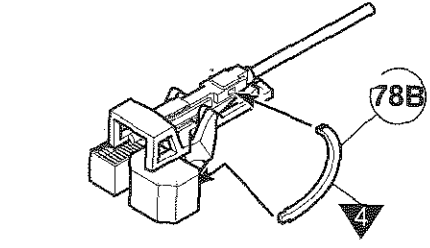
82B



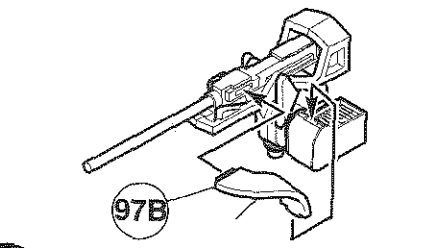
63B



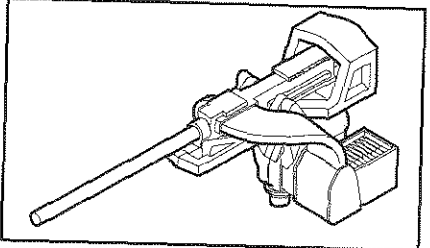
69B



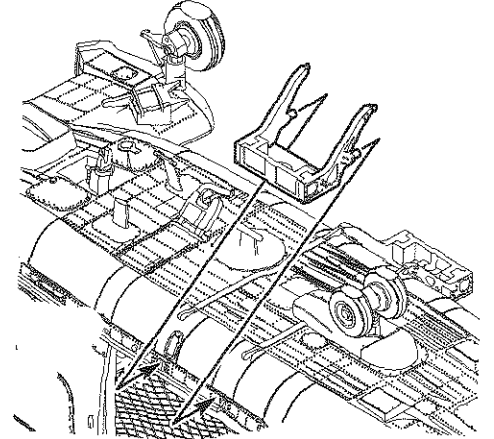
78B



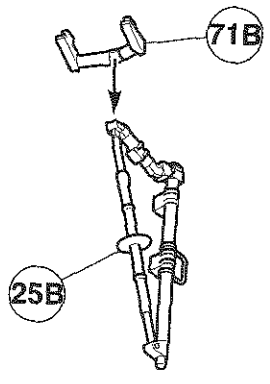
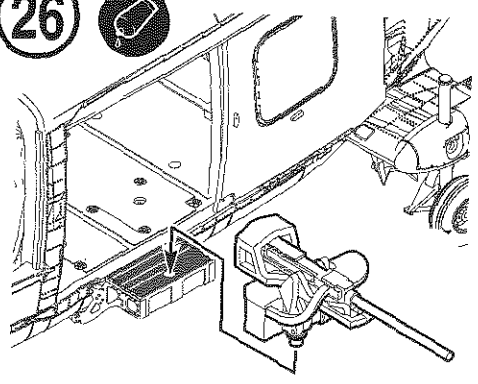
97B



78B

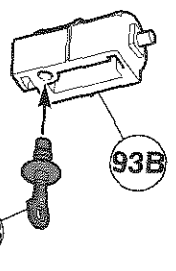


26



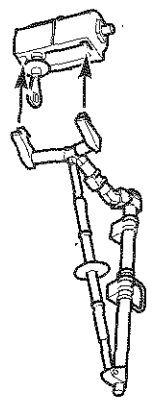
71B

25B



93B

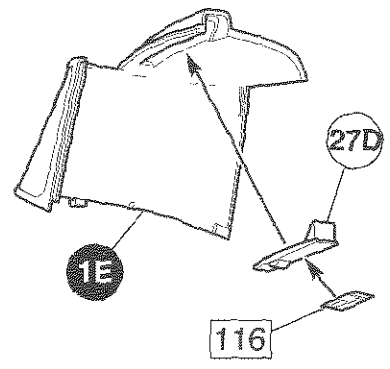
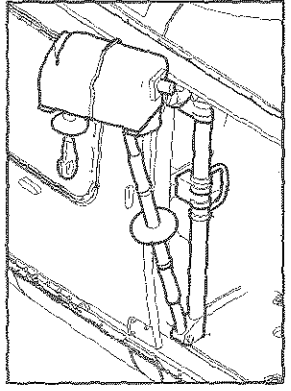
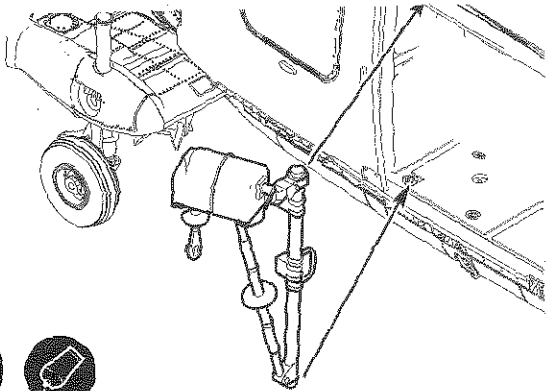
70B



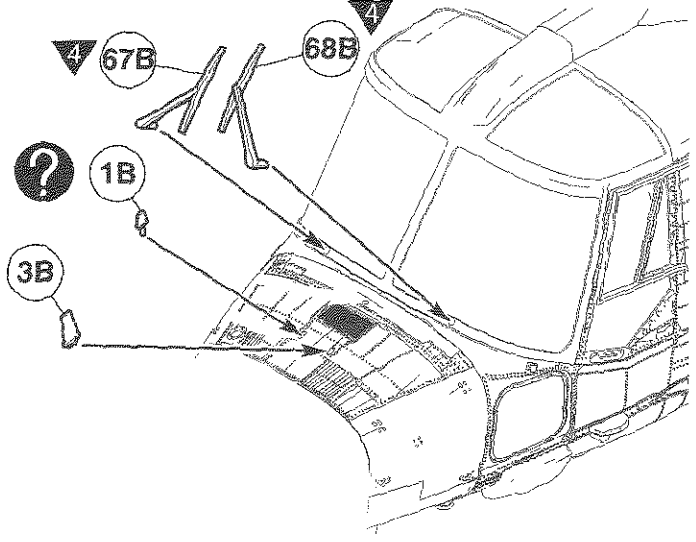
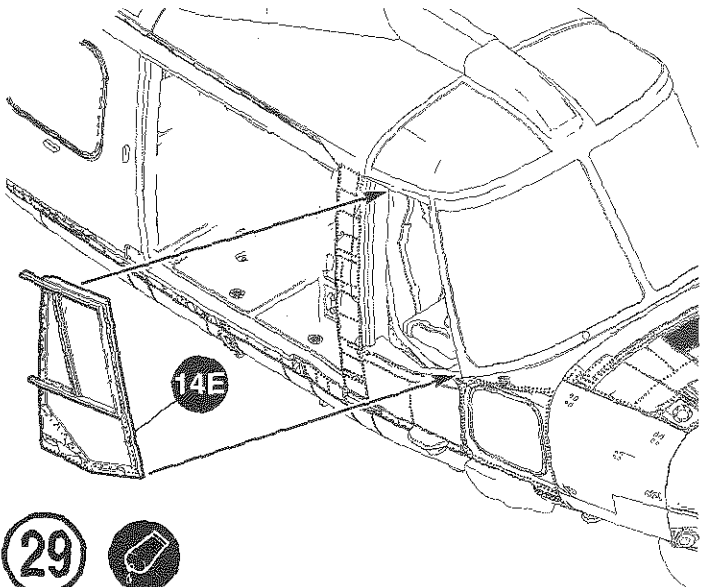
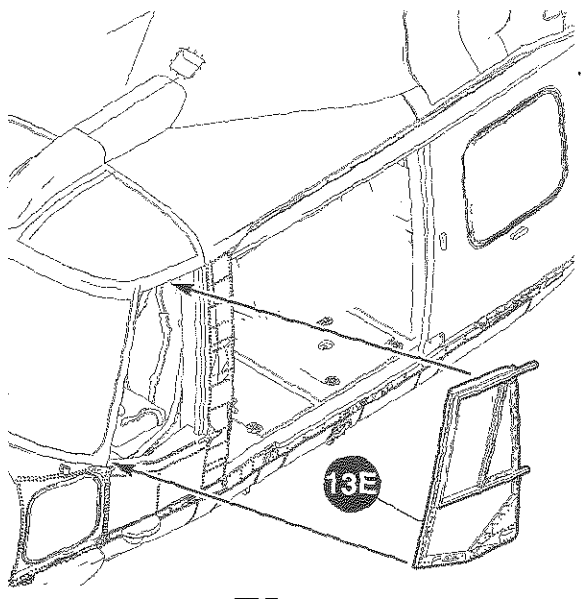
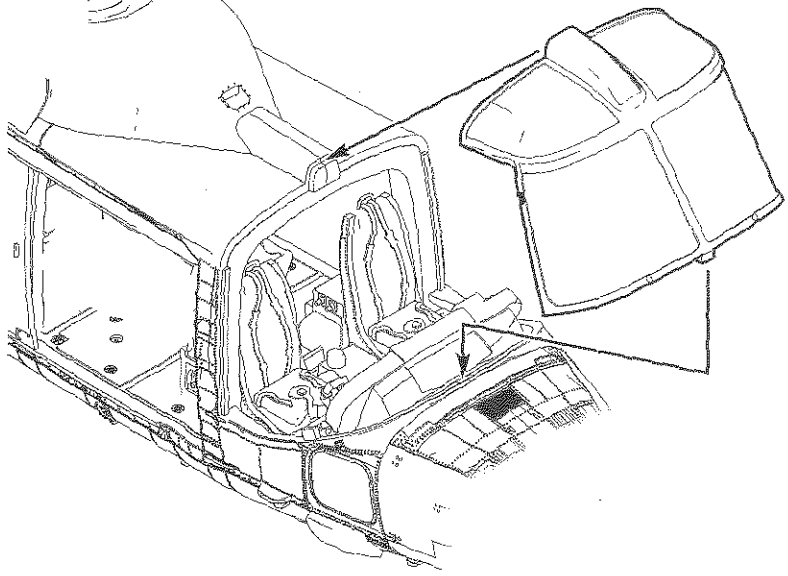
71B

25B

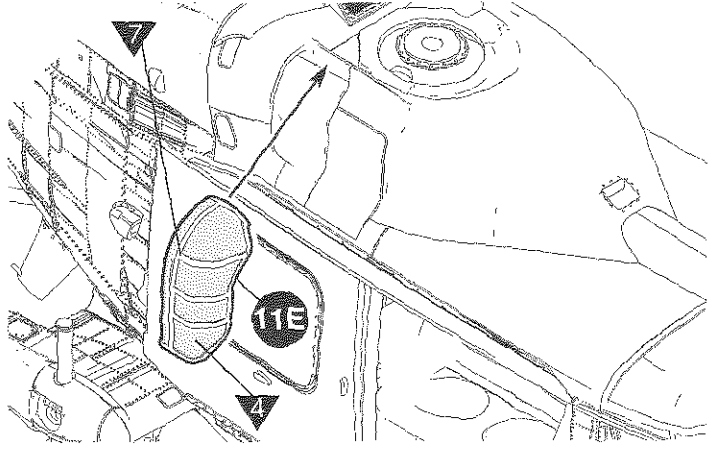
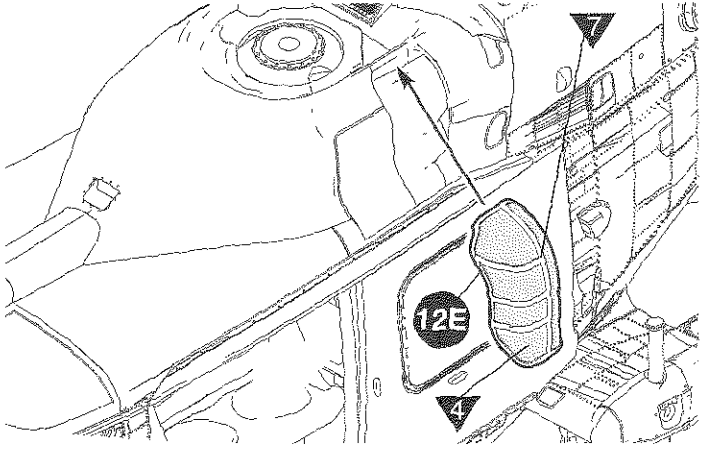
27



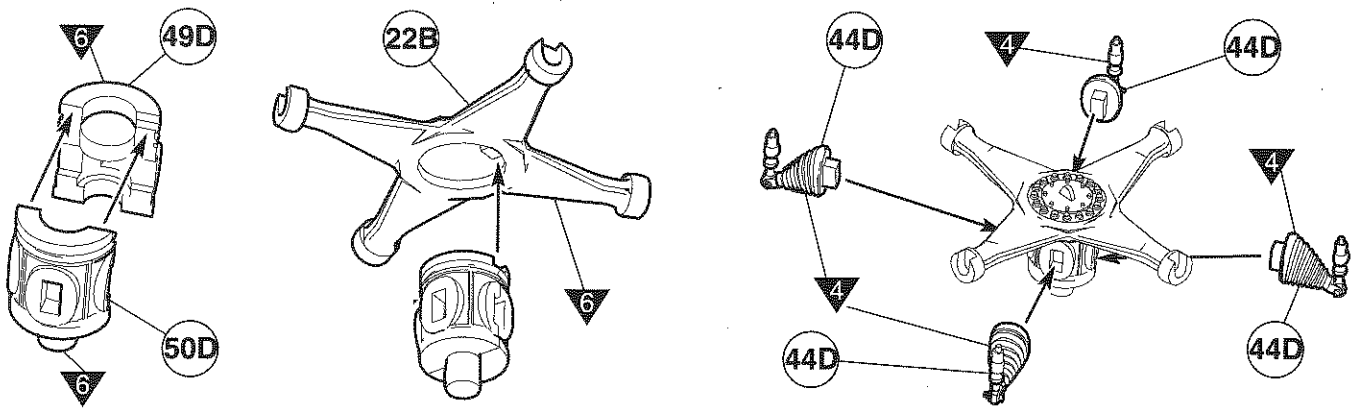
28



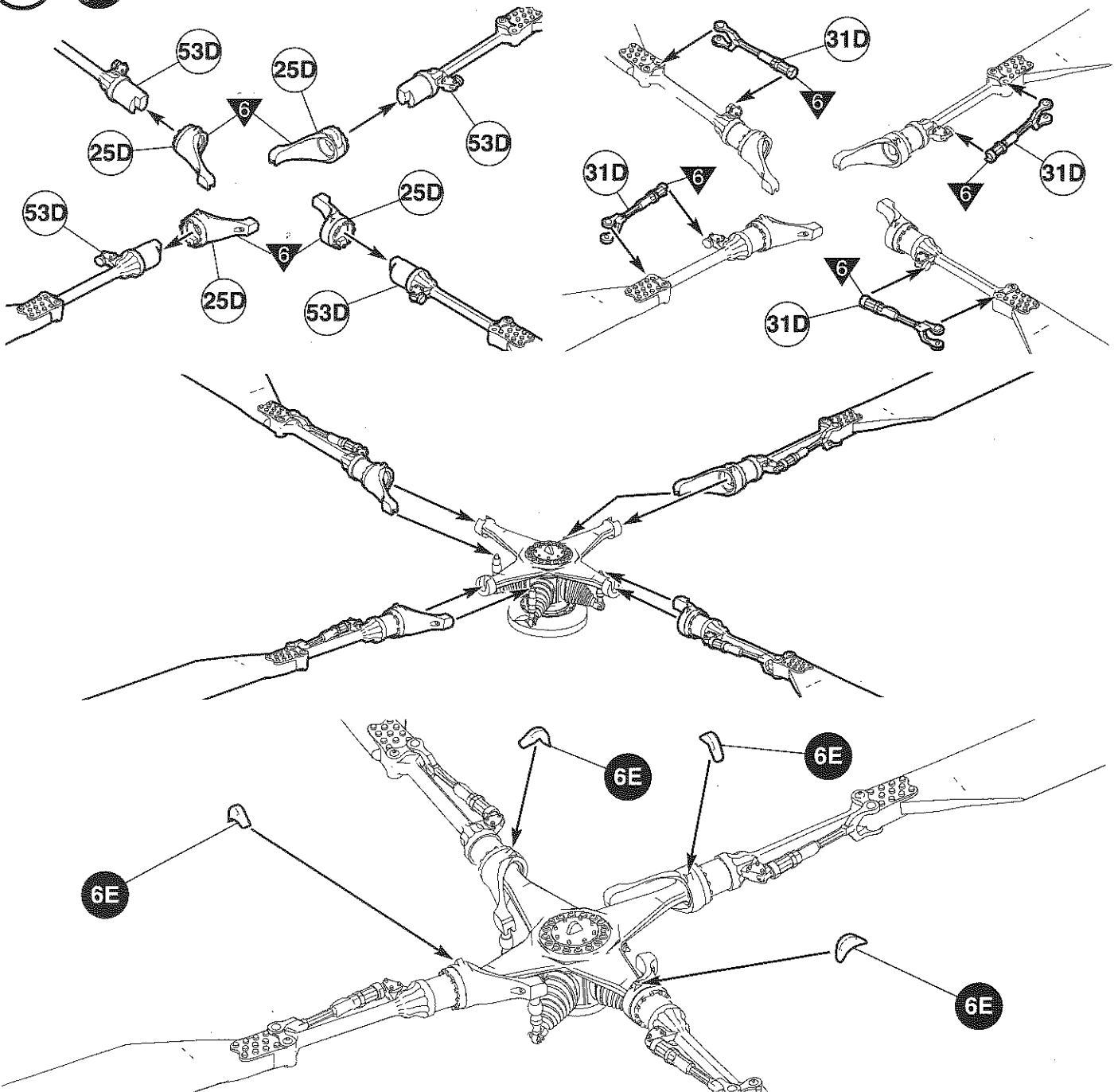
29



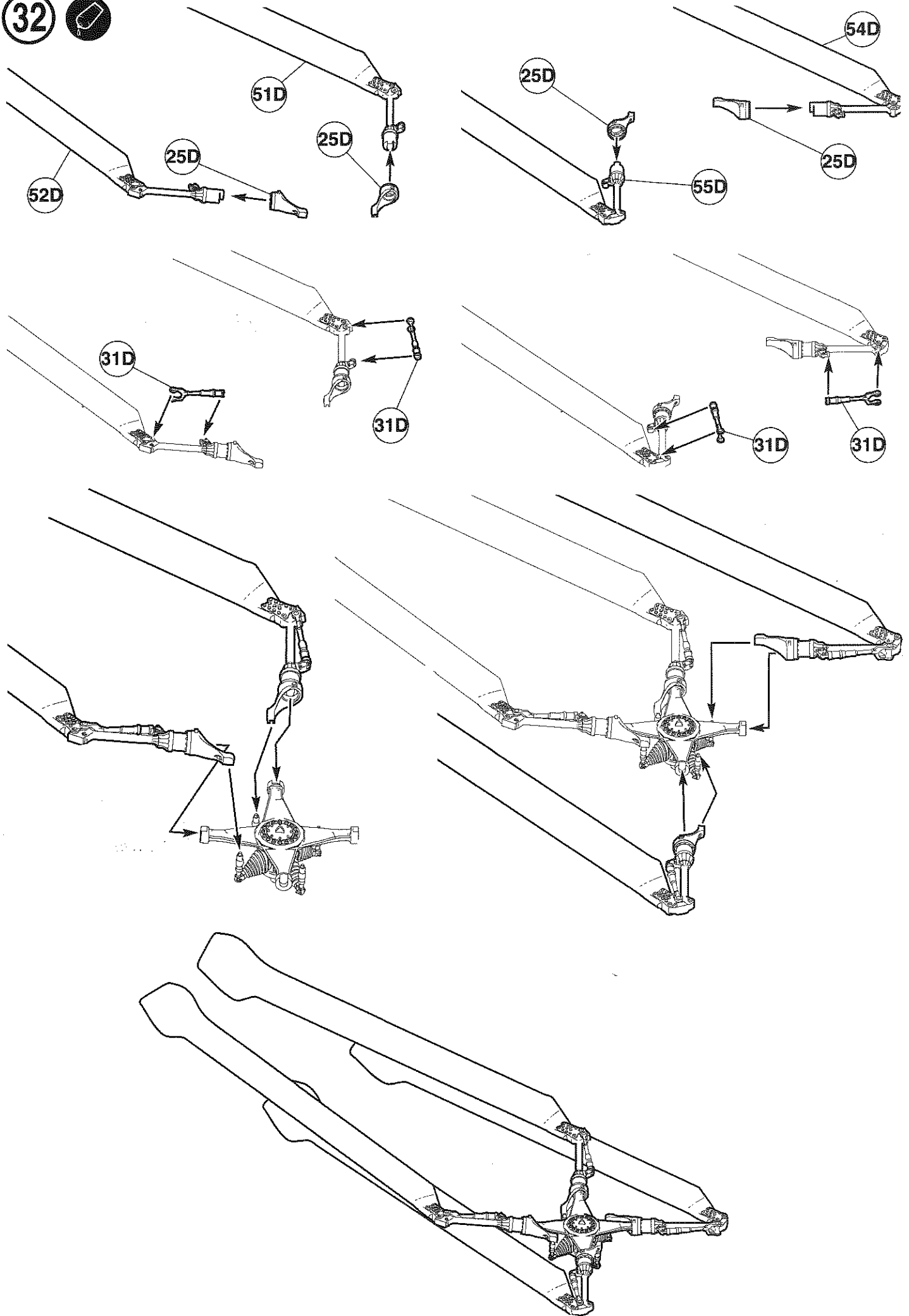
30



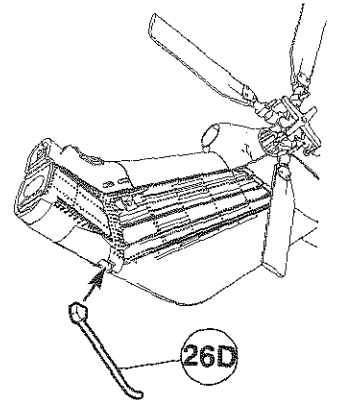
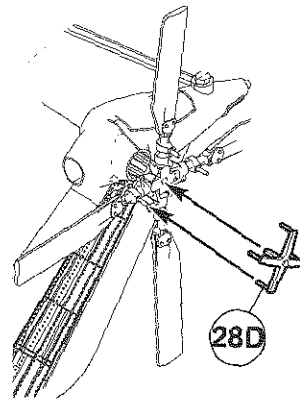
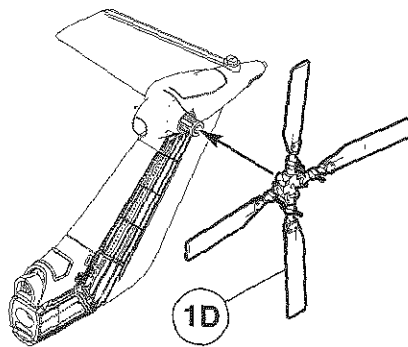
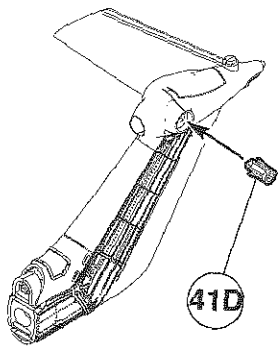
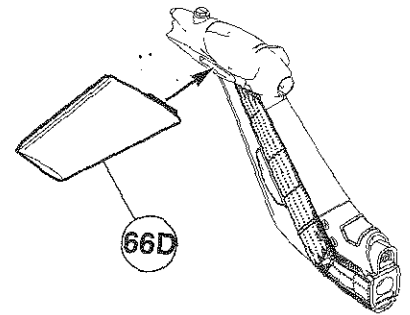
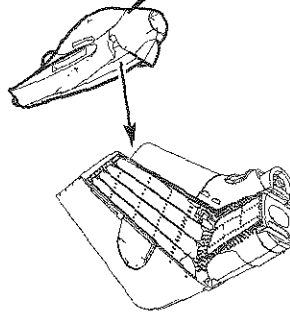
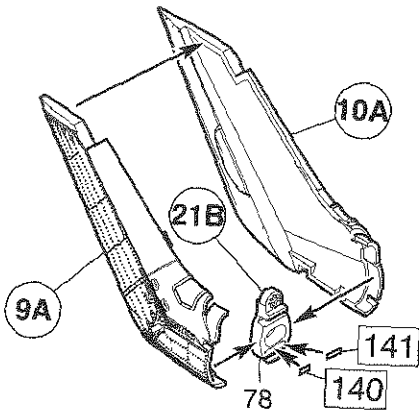
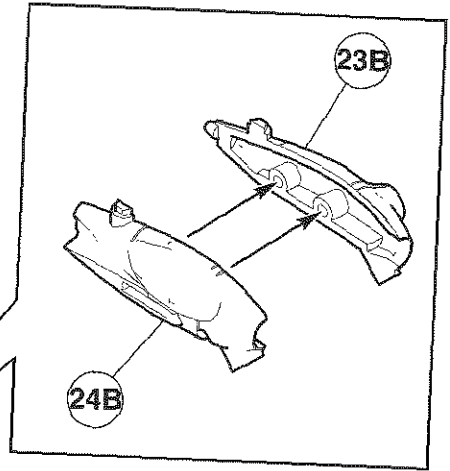
31



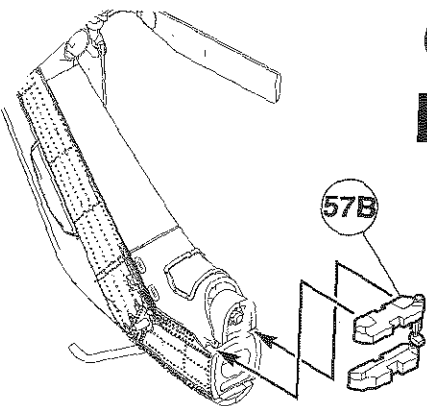
32



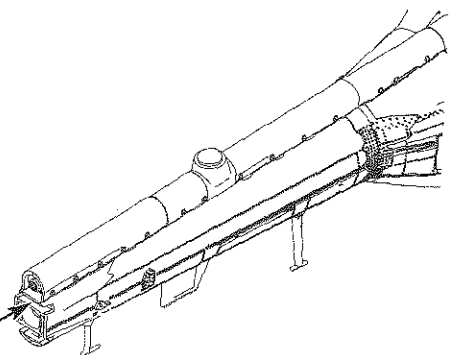
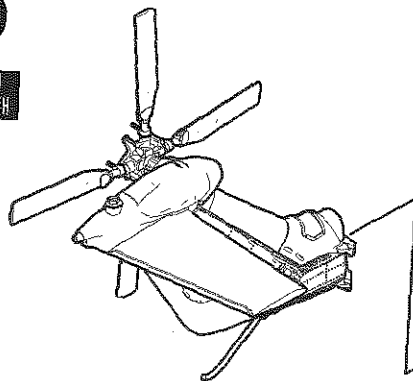
33



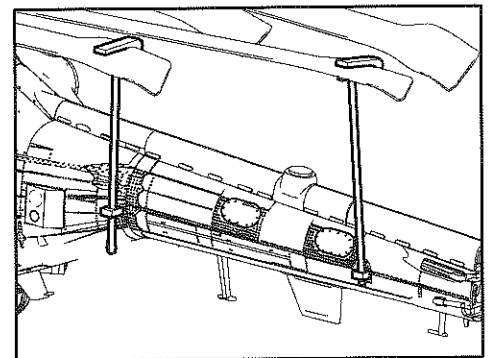
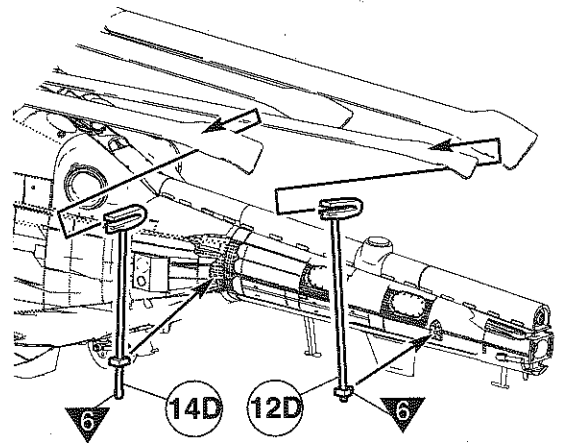
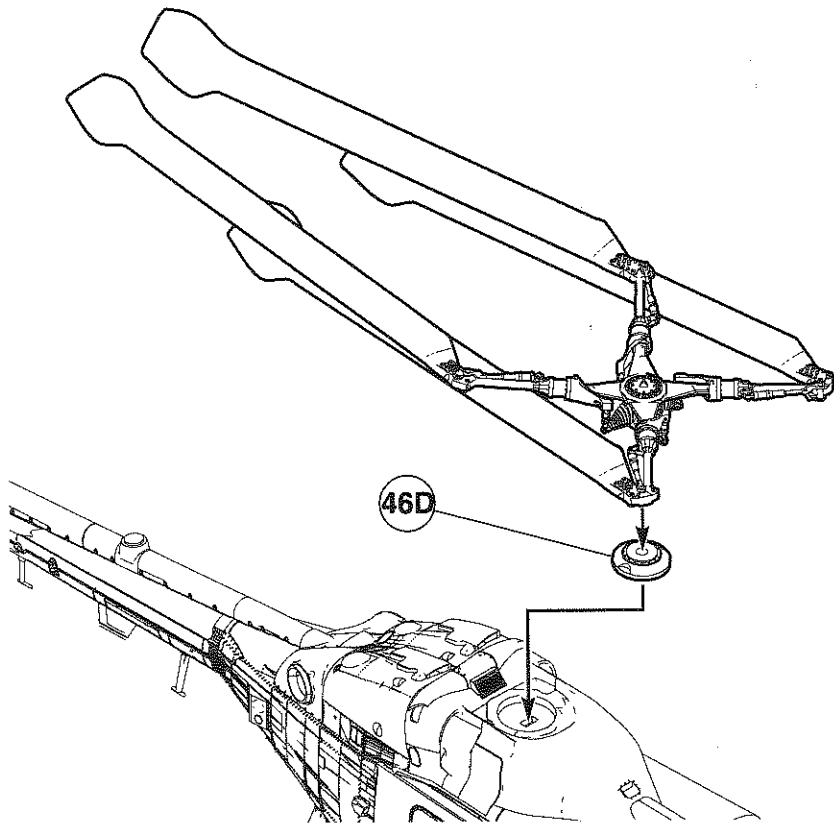
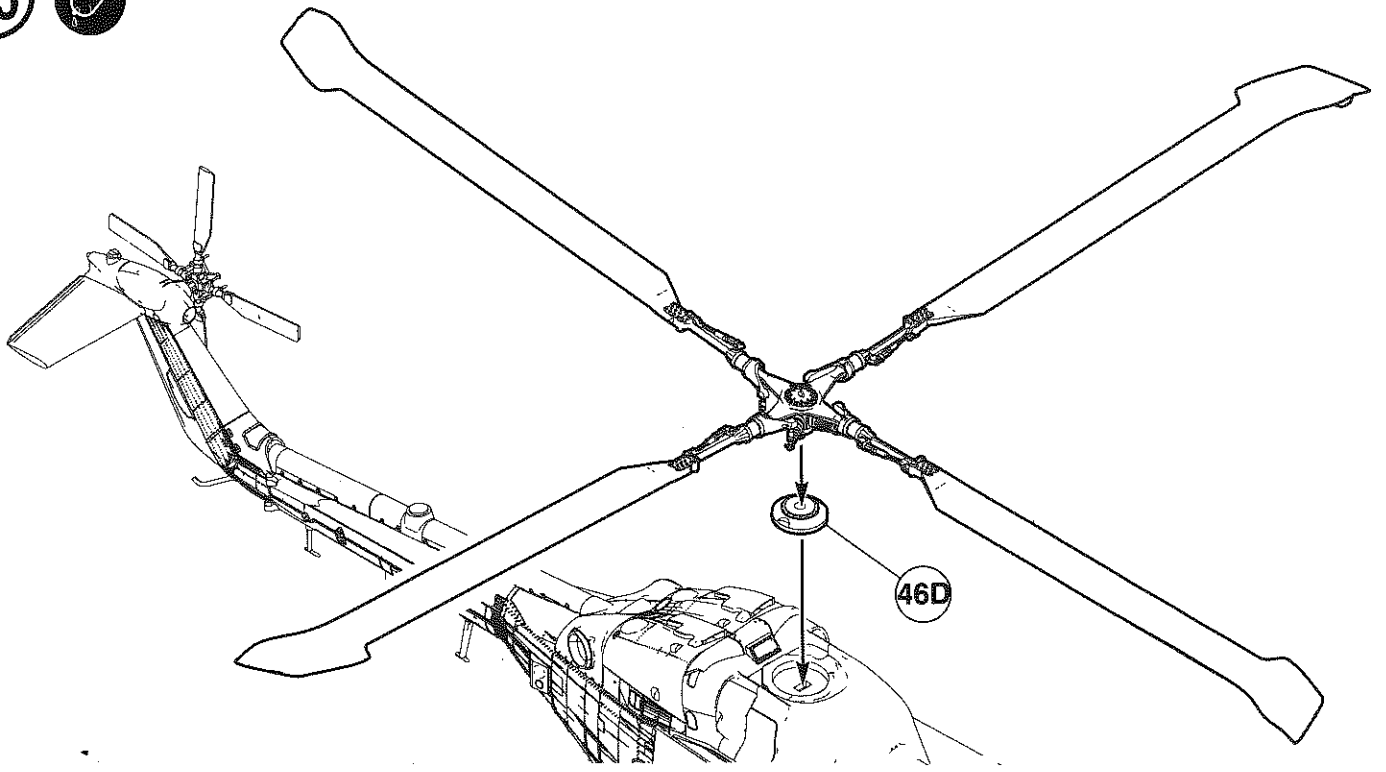
34

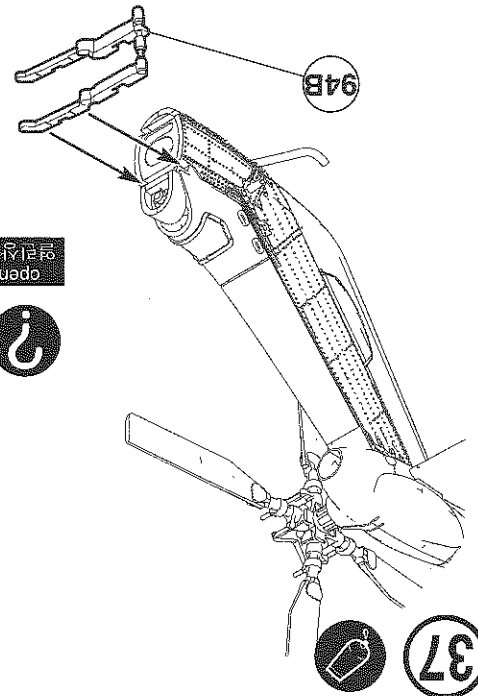
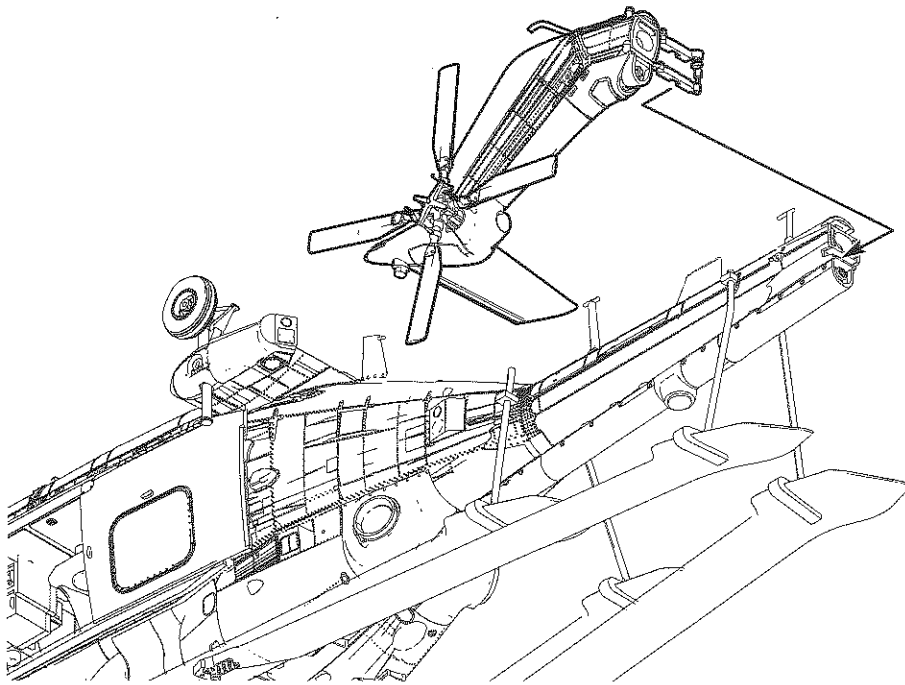
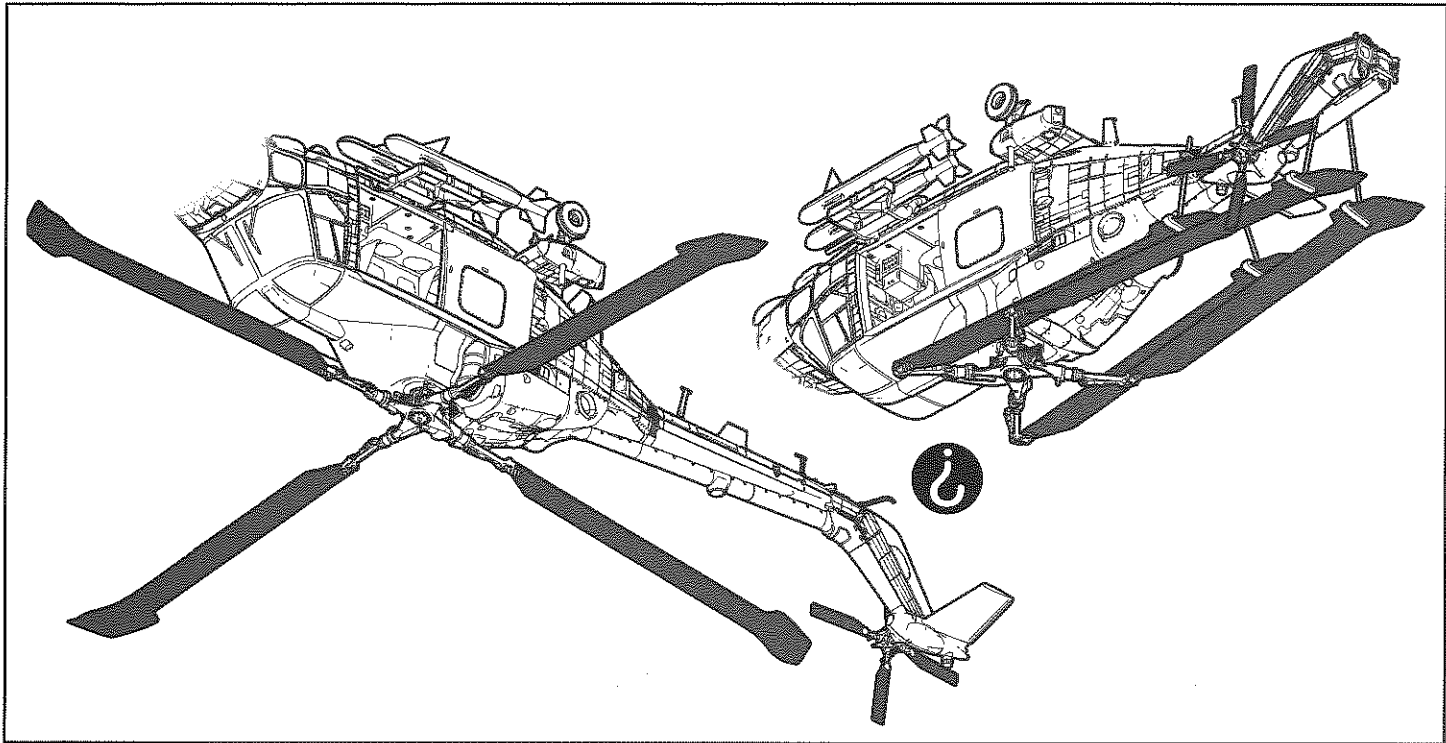


closed
닫힌상태



35

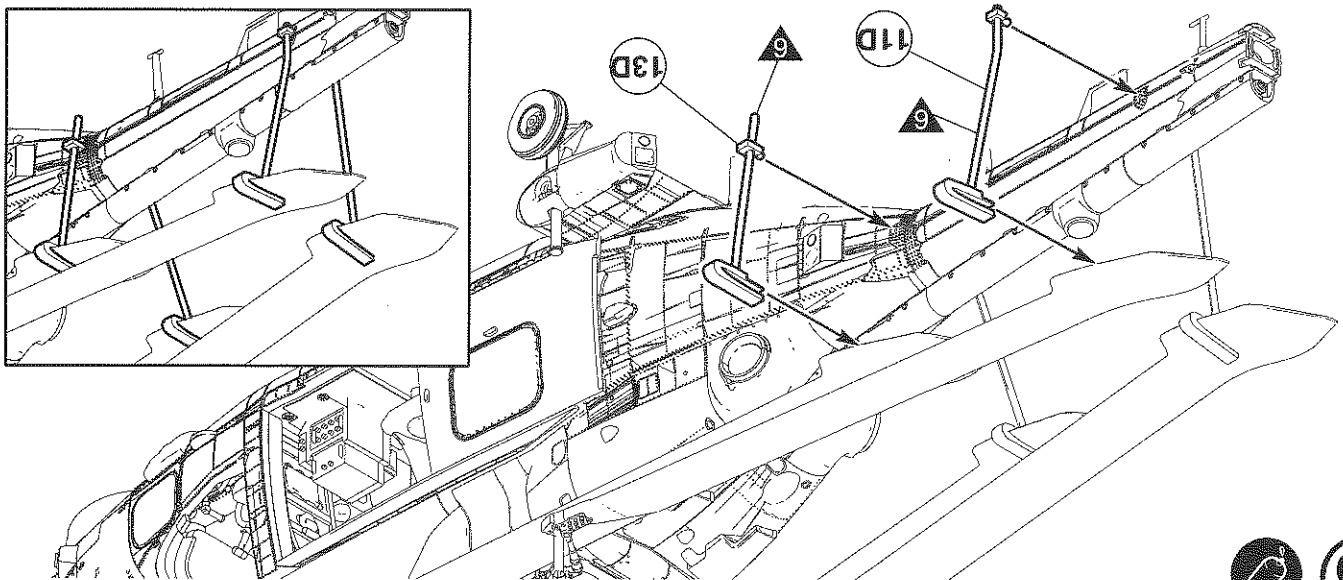
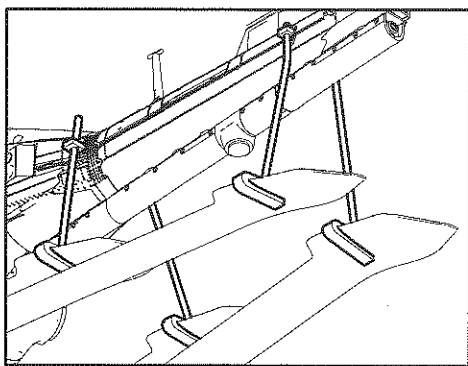




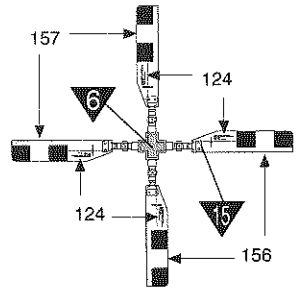
open



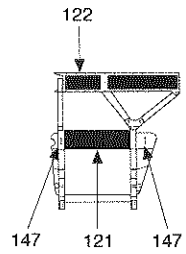
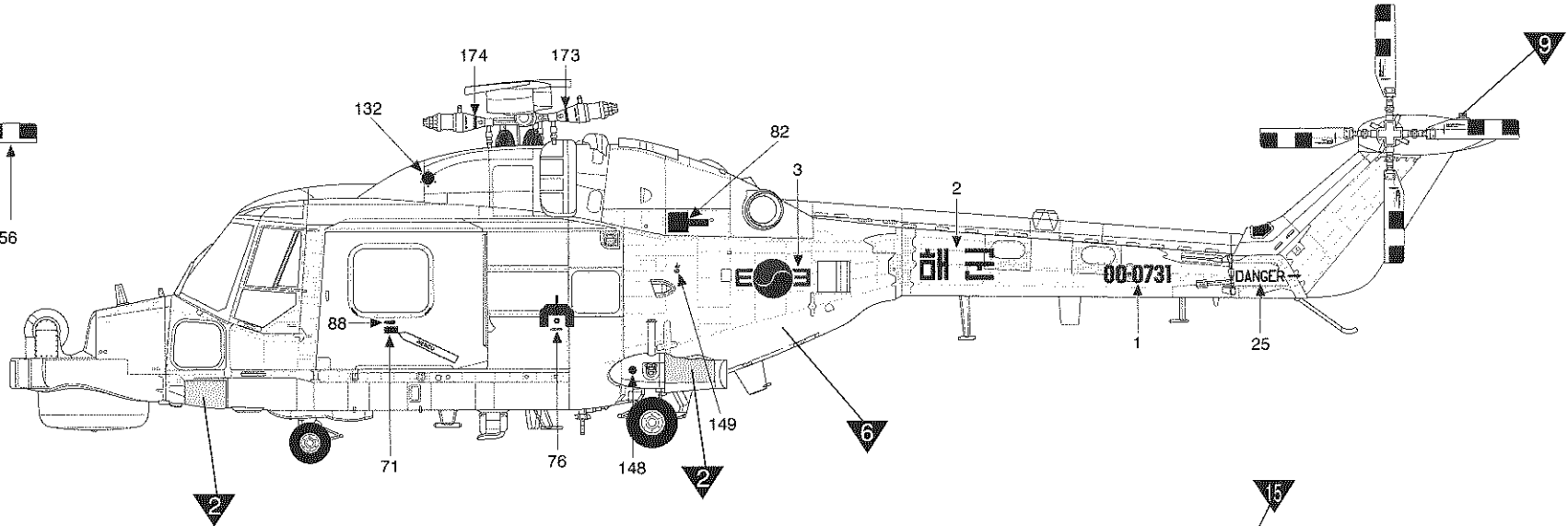
37



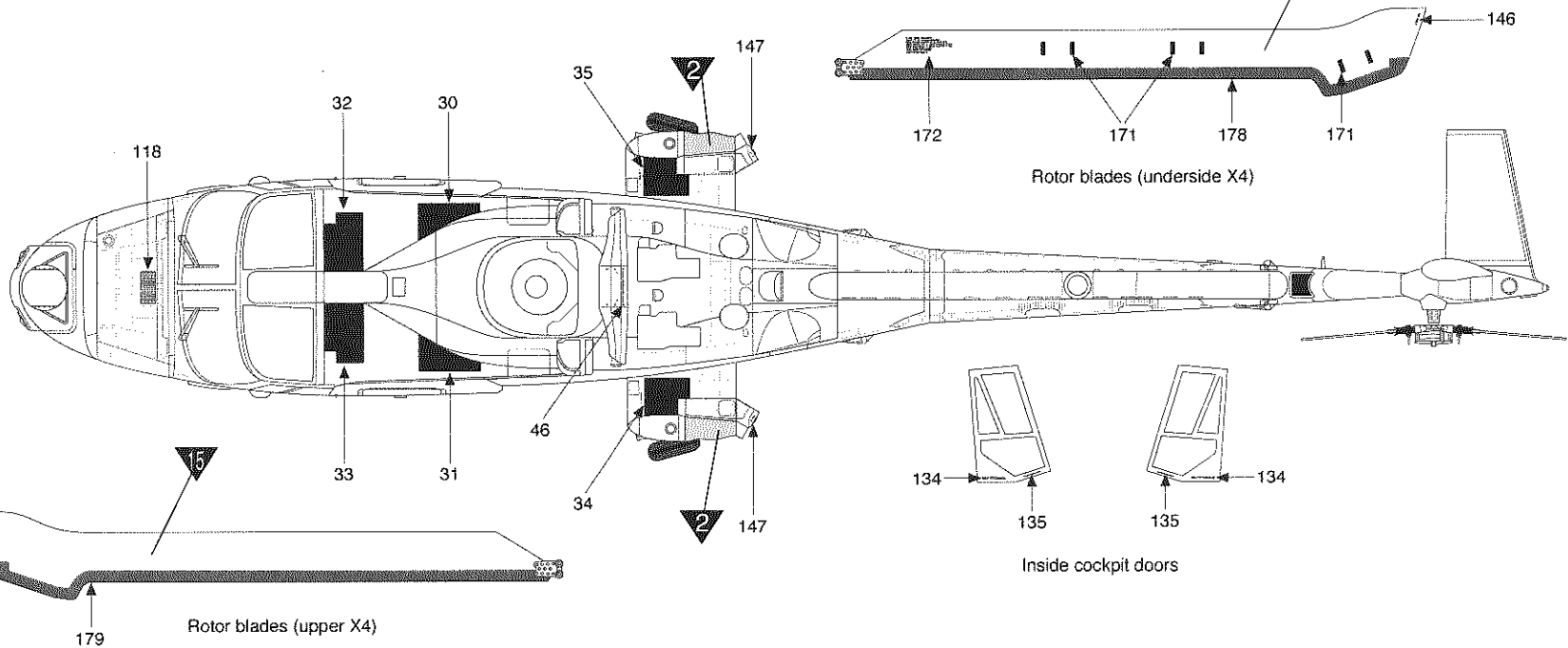
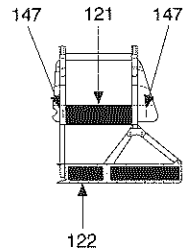
36



Tail rotor (outboard)

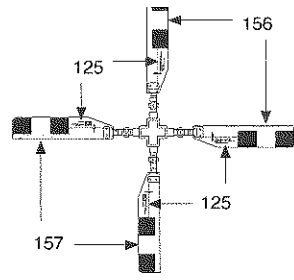


Pylons X2

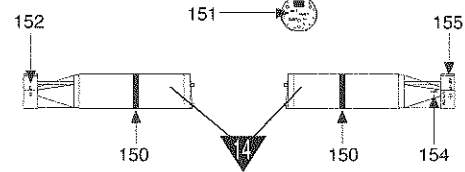
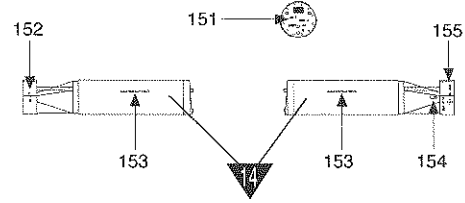


Painting & Decal placement

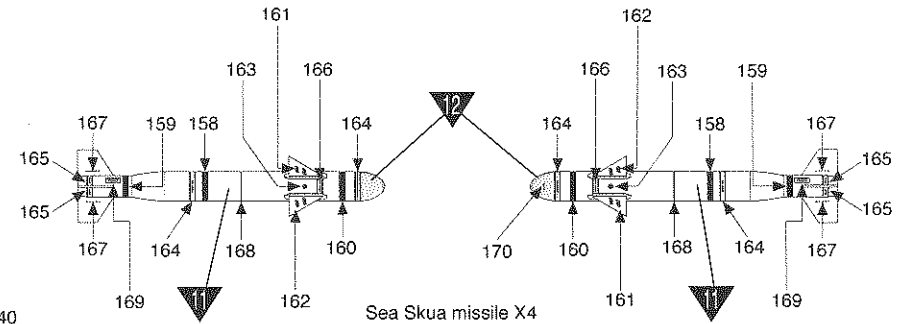
색칠 및 전사지 붙이기



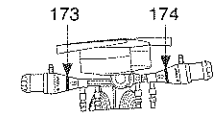
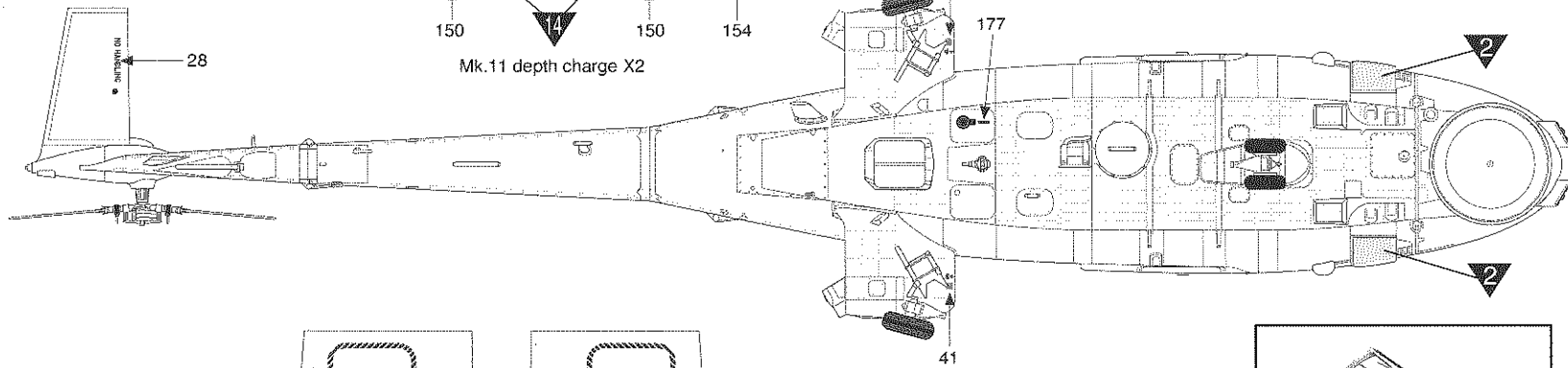
Tail rotor (inboard)



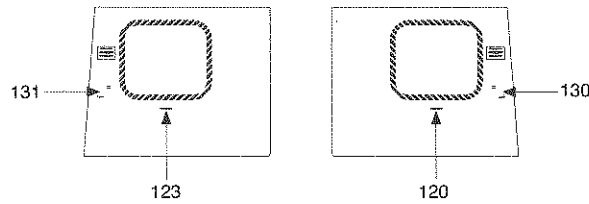
Mk.11 depth charge X2



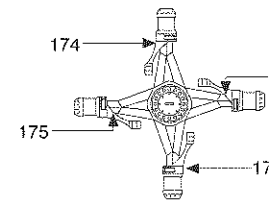
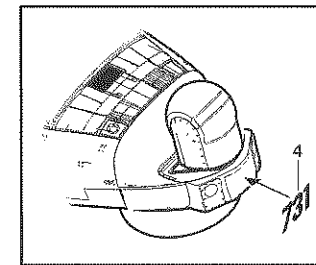
Sea Skua missile X4



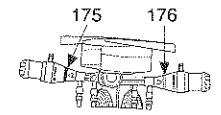
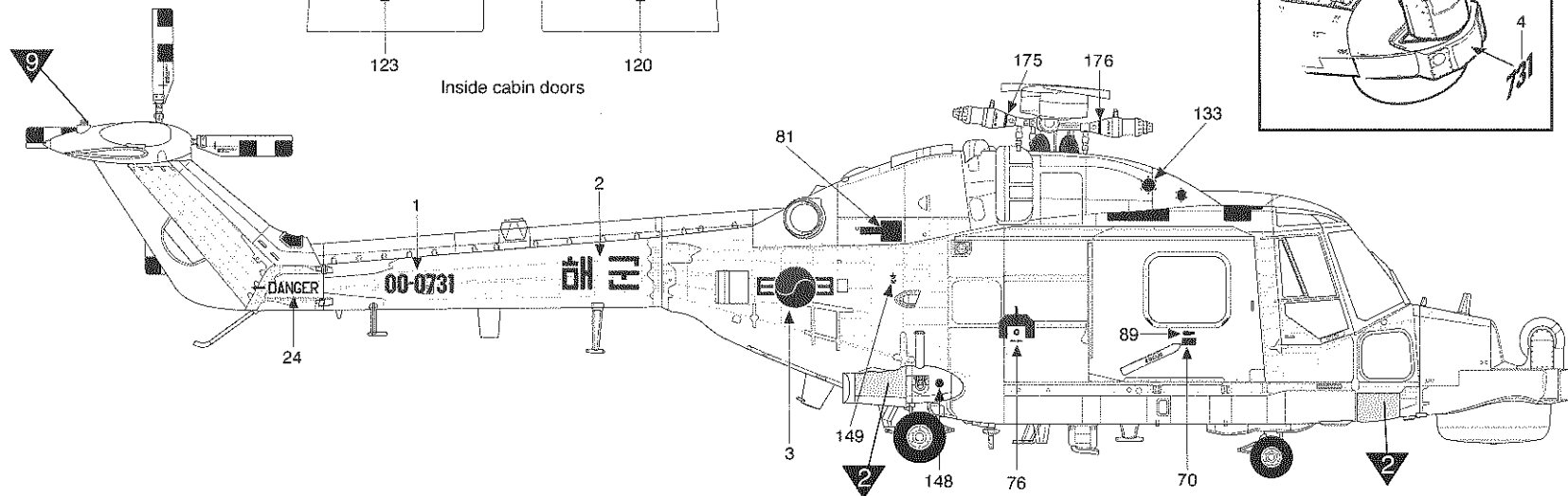
<opposite side>



Inside cabin doors

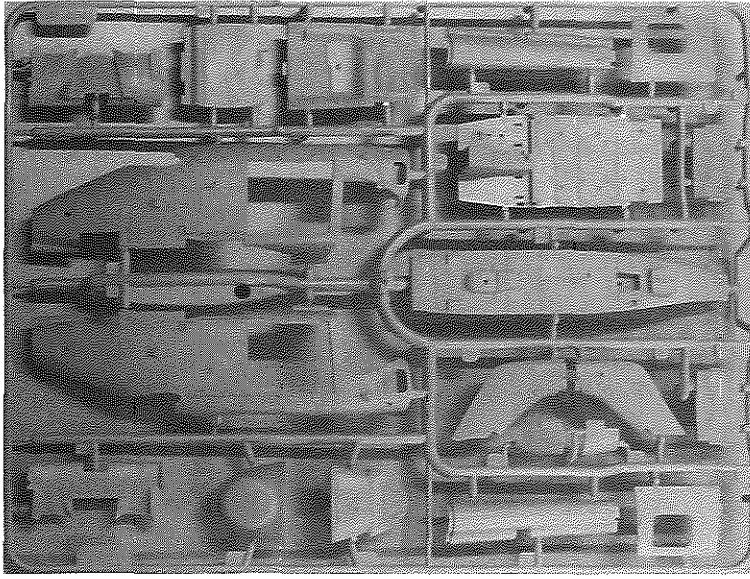


<opposite side>

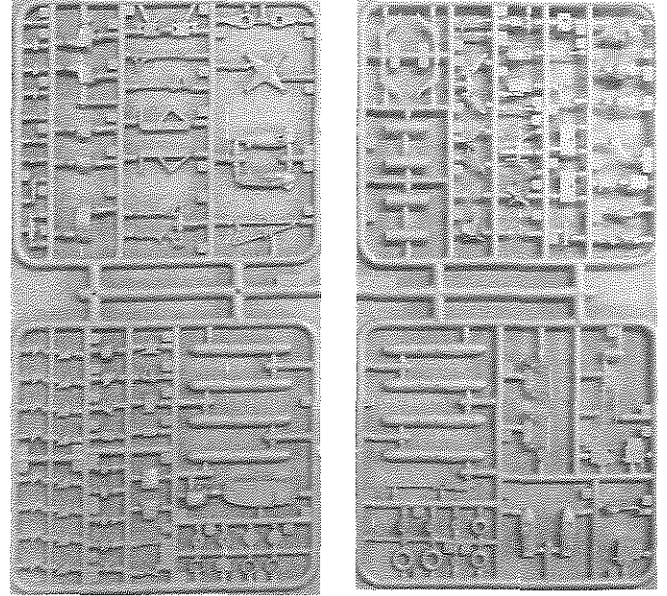


<opposite side>

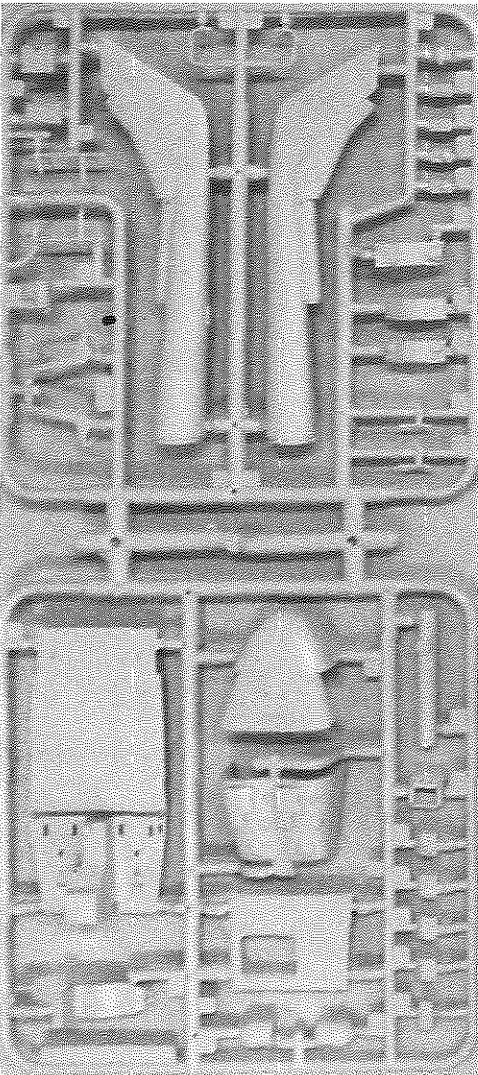
A



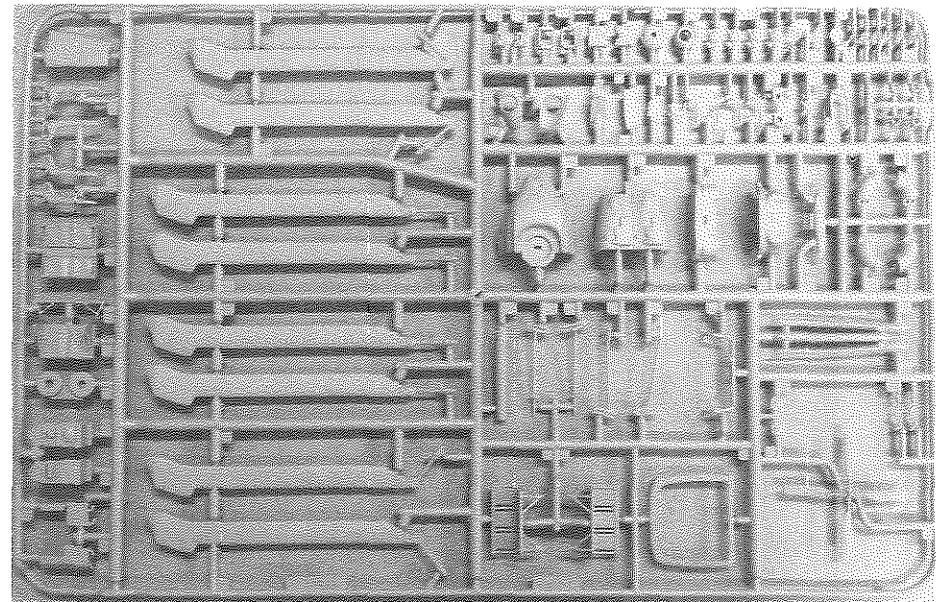
B



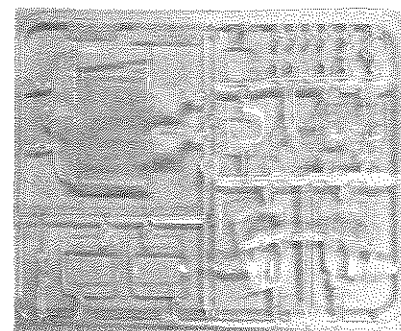
C



D



E



● Unused parts/불필요 부품
 A15, A16, B2, B5, B10, B11, B12, B13, B14, B20, B28, B29, B30, B31, B32, B33, B34, B35, B39, B45, B74, B75, B76, B77, B79, B80, B81, B82, B94, B96, C1, C4, C5, C8, C9, C10, C11, C12, C13, C14, C17, C18, C22, C24, C25, C28, C29, D3, D4, D6, D7, D15, D23, D32, D34, D35, D42, D45, D56, D57, D61, D62, D63, E2, E7, E8, E10

● Decal/전사지

