



Via Pradazzo, 6/b
40012 Calderara di Reno
Bologna - Italy
www.italeri.com

Conservare il presente indirizzo per futuro riferimento

Retain this address for future reference

made in Italy

1:35 scale

No 6516

20' Military Container

EN

The 20-feet freight container is a key element for the international logistics. The 20-feet freight container, and the larger version and roomy 40-feet container, are in fact the international standard reference for all Countries. The standardize container - in terms of size, volumes and loading capacity - makes possible to optimize the intermodal freight by ships, trains and trucks. The logistic has become more effective and faster. Even the warehouses and stocking areas management became easier and more flexible. Thanks to its features and flexibility the 20-feet container has been adopted by several Armies to optimize the logistic and the ground support activities.

IT

I container sono un elemento fondamentale per la logistica internazionale. La standardizzazione delle dimensioni e di conseguenza dei volumi di carico consente di ottimizzare il trasporto navale, ferroviario e su gomma rendendolo più efficace e veloce. Si possono inoltre armonizzare gli attacchi di sicurezza sui mezzi di trasporto e di trasferimento ed ottimizzare la gestione dei magazzini e delle aree di stoccaggio. Il container da 20 piedi e la versione più grande e capiente da 40 piedi sono i modelli di dimensioni standard più diffusi al mondo. Grazie alle sue doti di flessibilità il container da 20 piedi costituisce lo standard per la logistica ed i servizi di supporto per le Forze Armate di numerosi Paesi.

FR

Les conteneurs sont un élément essentiel pour la logistique internationale. La standardisation des dimensions et, par conséquent, des volumes de chargement permet d'optimiser le transport naval, ferroviaire et routier en le rendant plus efficace et plus rapide. Il est également possible d'harmoniser les attaches de sécurité sur les moyens de transport et de transfert, ainsi que d'optimiser la gestion des entrepôts et des aires de stockage. Le conteneur de 20 pieds et la version de 40 pieds, plus grande et de contenance supérieure, sont les modèles de dimensions standard les plus répandus au monde. Grâce à sa flexibilité, le conteneur de 20 pieds constitue le standard pour la logistique et les services de support pour les forces armées de plusieurs pays.

ES

Los contenedores son un elemento fundamental de la logística internacional. La estandarización del tamaño y, por tanto, de los volúmenes de carga permite optimizar el transporte naval, ferroviario y rodado haciéndolo más eficaz y rápido. Además, se pueden armonizar los empalmes de seguridad en los medios de transporte y de transferencia, y optimizar la gestión de los almacenes y de las zonas de depósito. El contenedor de 20 pies y la versión mayor y más espaciosa de 40 pies son los modelos de tamaño estándar más difundidos en el mundo. Gracias a sus características de flexibilidad, el contenedor de 20 pies es el estándar para la logística y los servicios de apoyo para las Fuerzas Armadas de numerosos Países.

NL

Containers zijn een fundamenteel element voor de internationale logistiek. Door de standaardisering van de afmetingen en bijgevolg ook van de laadvolumes kan het transport over zee, per spoor en over land worden geoptimaliseerd, waardoor die efficiënter en sneller wordt. Bovendien kunnen de veiligheidskoppelingen op de voertuigen voor transport en transfer worden geharmoniseerd en kan men het beheer van magazijnen en opslagzones optimaliseren. De 20-voet container en de grotere 40-voet versie met meer inhoud zijn de meest verspreide standaardmodellen ter wereld. Dankzij zijn flexibiliteit vormt de 20-voet container de standaard voor de logistiek en de supportservices van de krijgsmachten van vele landen.

DE

Die Container bilden ein wesentliches Element der internationalen Logistik. Die Standardisierung der Abmessungen und daraus folgend des Ladevolumens ermöglicht es, den Transport per Schiff, Bahn und Straße so zu optimieren, dass er effizienter und schneller wird. Ferner können die Sicherheitsbefestigungen an den Transport- und Transferfahrzeugen angeglichen und die Lagerverwaltung und Stapelplätze effektiver genutzt werden. Der 20-Fuß-Container und die größere Version mit höherem Fassungsvermögen von 40 Fuß sind die auf der Welt am meisten verbreiteten Modelle mit Standardabmessungen. Dank seiner flexiblen Einsatzmöglichkeiten ist der 20-Fuß-Container Standard für die Logistik und die technische Unterstützung der Streitkräfte vieler Länder.



- EN WARNING:** Model for adult modellers age 14 and over
- IT ATTENZIONE:** Modello per collezionisti adulti di età superiore ai 14 anni
- FR ATTENTION:** Modèle pour modélistes de 14 ans et plus.
- DE ACHTUNG:** Modellbausatz Für Modellbauer über 14 Jahre.
- NL WAARSCHUWING:** Geschikt voor 14 jaar en ouder.
- ES ATENCION:** Modelo para modelistas mayores de 14 años.

EN ATTENTION - Useful advice!

Study the instructions carefully prior to assembly. Remove parts from frame with a sharp knife or a pair of scissors and trim away excess plastic. Do not pull of parts. Assemble following the numerical sequence. Use plastic cement ONLY and use cement sparingly to avoid damaging the model. Black arrows indicate parts to be glued together. White arrows indicate on which frame the parts must be assembled WITHOUT using cement. These letters (A - B - C...) indicate on which frame the parts will be found. Paint small parts before detaching them from frame. Remove paint-where parts are to be cemented. Crossed out parts must not be used.

IT ATTENZIONE - Consigli utili!

Prima di iniziare il montaggio studiare attentamente il disegno. Staccare con molta cura i pezzi dalle stampe, usando un taglia-balsa oppure un paio di forbici e togliere con una piccola lima o con carta vetro fine eventuali sbavature. Mai staccare i pezzi con le mani. Montarli seguendo l'ordine delle numerazioni delle tavole. Eliminare dalla stampata il numero del pezzo appena montato facendogli sopra una croce. Le frecce nere indicano i pezzi da incollare, le frecce bianche indicano i pezzi da montare senza colla. Usare solo colla per polistirolo. Le lettere (A - B - C...) ai lati dei numeri indicano la stampata ove si trova il pezzo da montare. I pezzi sbarrati da una croce non sono da utilizzare.

DE ACHTUNG - Ein nützlicher Rat!

Vor der Montage die Zeichnung aufmerksam studieren. Die einzelnen Montageteile mit einem Messer oder einer Schere vom Spritzling sorgfältig entfernen. Eventuelle Grate werden mit einer Klinge oder feinem Schmirgelpapier beseitigt. Keinesfalls die Montageteile mit den Händen entfernen. Bei der Montage der Teilemerkung folgen. Pfeile zeigen die zu klebenden Teile während die weißen Pfeile die ohne Leim zu montierenden Teile anzeigen. Bitte nur Plastikklebstoff verwenden. Die Buchstaben (A - B - C...) neben den Nummern zeigt auf welchem Spritzling der zu montierende Teil zu finden ist. Die mit einem Kreuz markierten Teile sind nicht zu verwenden.

FR ATTENTION - Conseils utiles!

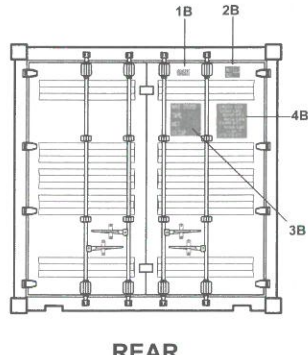
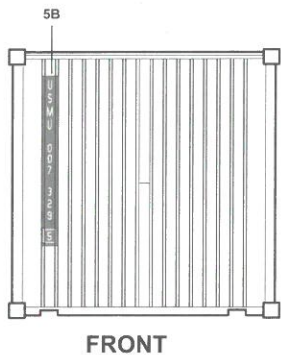
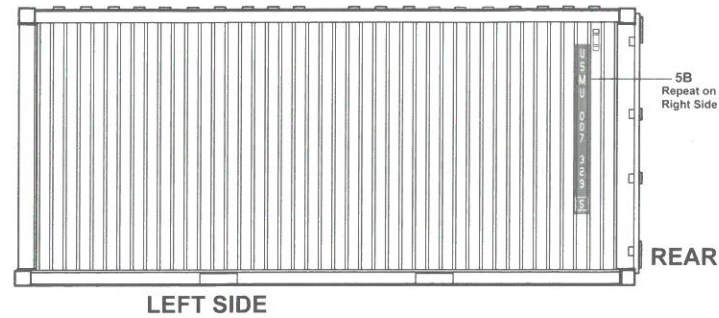
Avant de commencer le montage, étudier attentivement le dessin. Détacher avec beaucoup de soin les morceaux des moules en usant un masticot ou bien un pair de ciseaux et couper avec une petite lime avec de papier de verre fin ébarbages éventuels. Jamais détacher les morceaux avec le mans Monter les en suivant l'ordre de la numération des tables. Eliminer de la moule le numéro de la pièce qui vient d'être montée, en le bifant avec une croix. Les flèches noires indiquent les pièces à coller, les flèches blanches indiquent les pièces à monter sans colle. Employer seulement de la colle pour polystyrol. Les lettres (A - B - C...) aux côtés des numéros indiquent la moule où se trouve la pièces à monter. Les pièces marquées par une croix ne sont pas à utiliser.

ES ATENCION - Consejos útiles!

Estudiar las instrucciones cuidadosamente antes de comenzar el montaje. Separar las piezas de las bandejas con un cuchillo afilado o un par de tijeras y retirar el exceso de plástico o rebadido. No arrancar las piezas. Montar las piezas en orden numérico. Utilizar SOLAMENTE pegamento para plástico y en poca cantidad para evitar que se dane el modelo. Las flechas negras indican las piezas que se deben pegar juntas. Las flechas blancas indican las piezas que deben ensamblarse SIN usar pegamento. Las letras (A - B - C...) indican en que bandeja se encuentran las piezas. Pintar las piezas pequeñas antes de separarlas de la bandeja. Retirar la pintura de los lugares por donde se deben pegar las piezas.

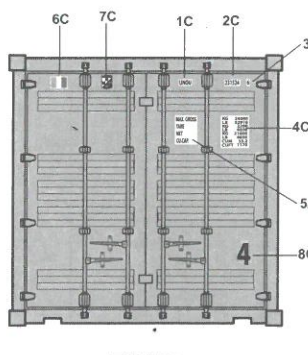
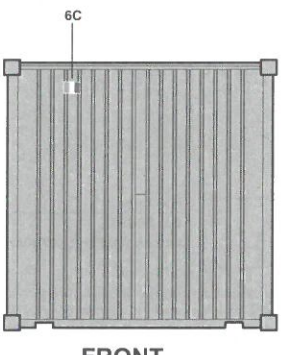
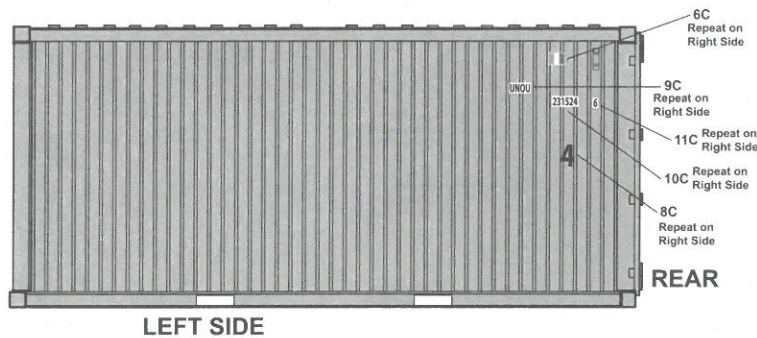
NL OPGELET - Belangrijke merkingen!

Bestudeer zorgvuldig het montageplan voor het bouwen. Breek nooit onderdelen van het kader. Maak ze los met een scherp mes of kleine nageltang. Verwijder daarna al het overblijvende plastic en pas de delen alvorens te lijmen. Gebruik alleen lijm voor plastic modellen. Werk zorgvuldig en spaarzaam, teveel lijm zal uw model beschadigen. Zwarte pijlen duiden de te lijmen delen aan. Witte pijlen verwijzen naar bewegende delen welke niet mogen worden gelijmd. Deze letters (A - B - C...) geven de kaders aan waarin de onderdelen zich bevinden. Schilder de kleine onderdelen voor ze van het kader te snijden. Verwijder de verf van de te lijmen oppervlakten.



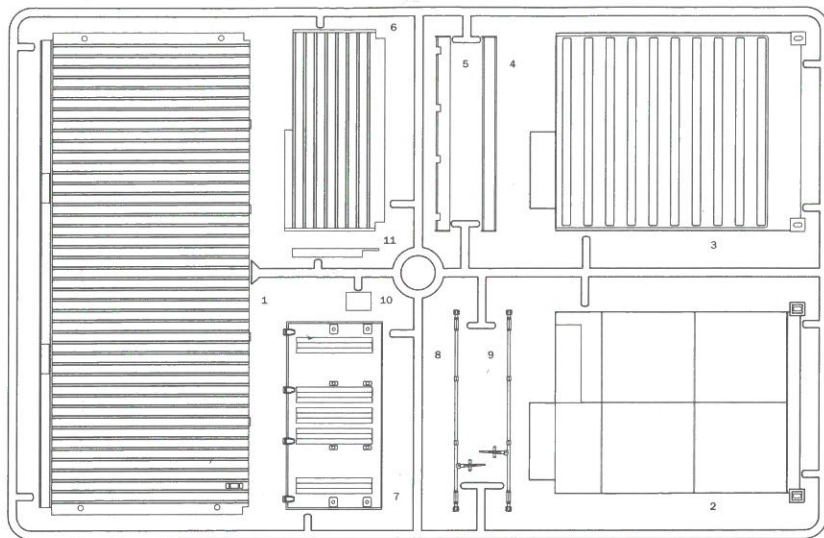
I numeri si riferiscono all'assortimento colori Italeri Acrylic Paint
The indicated colour number refer to the Italeri Acrylic Paint
Les références indiquées concernent les peintures Italeri Acrylic Paint
Die angegebenen farbnummern beziehen sich auf die Italeri Acrylic Paint
Los números se refieren a los colores surtido Italeri Acrylic Paint
De nummers verwijzen naar het assortiment kleuren Italeri Acrylic Paint

VERSION C. Italian Air Force

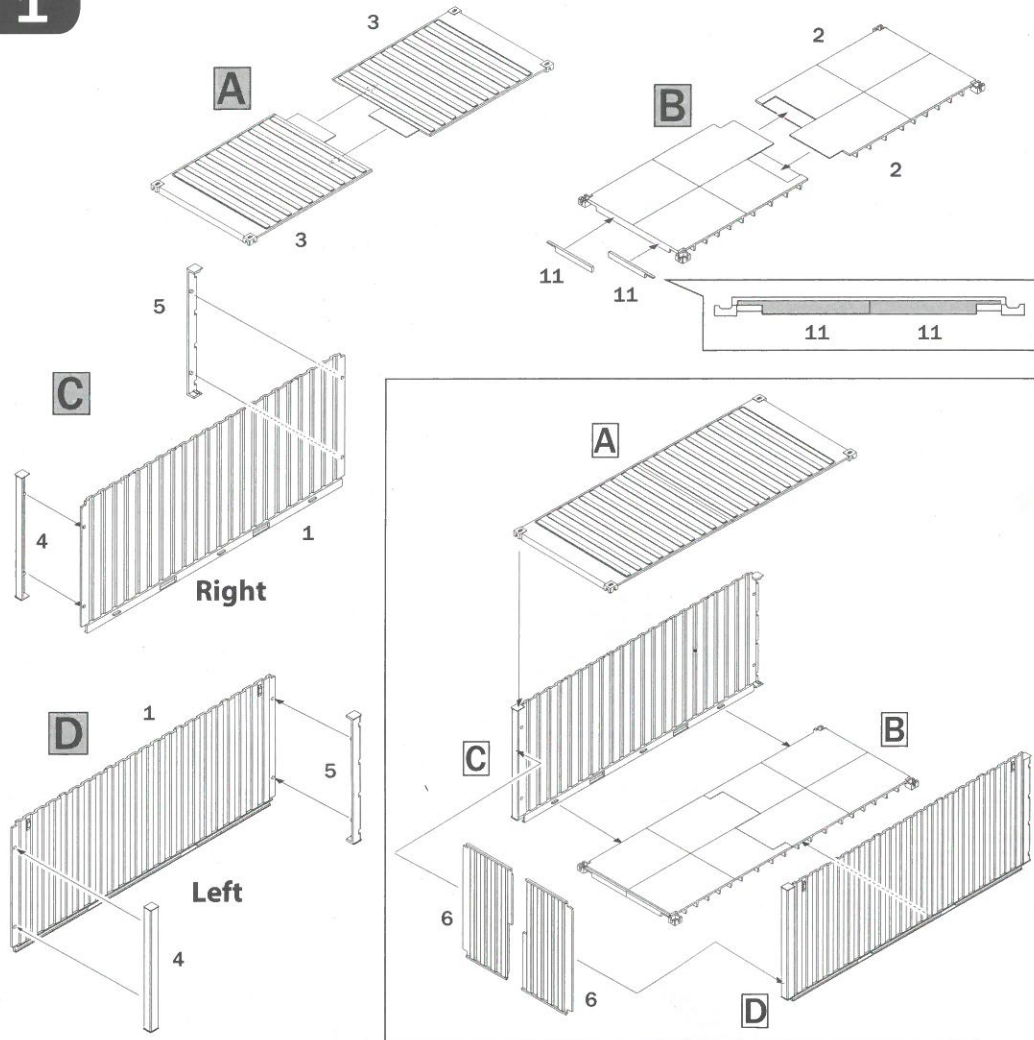


I numeri si riferiscono all'assortimento colori Italeri Acrylic Paint
The indicated colour number refer to the Italeri Acrylic Paint
Les références indiquées concernent les peintures Italeri Acrylic Paint
Die angegebenen farbnummern beziehen sich auf die Italeri Acrylic Paint
Los números se refieren a los colores surtido Italeri Acrylic Paint
De nummers verwijzen naar het assortiment kleuren Italeri Acrylic Paint

2x

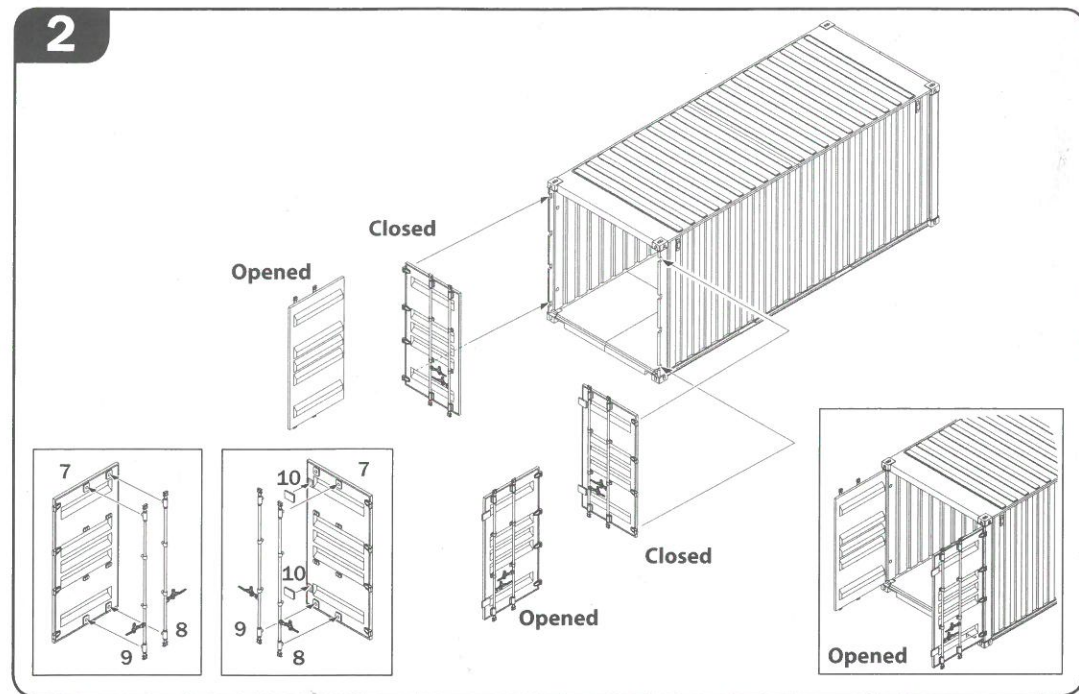


1



2

2



Istruzioni per l'applicazione delle decalcomanie. Ritagliare le decalcomanie occorrenti dal foglio, immergerle in un bicchiere di acqua pulita per circa 10", metterle in posizione sul modello e farle scivolare dalla carta; per una migliore aderenza compprimerle con una pezzuola pulita.

Direction for applying the decals: cut the required decals out of the sheet; dip the into a glass of clean water for about 10"; position the decals on the kit, letting them slide from the paper. For a better adesion, press them by means of a clean rag.

Påläggning av decaler: klipp ut den decal som skall användas och doppa den i ett glas vatten under en 10". Sätt decalen på plats på modellen och låt den sakta glida av pappret. För att den skall sitta ordentligt, tryck till med en torr duk.



Anweisungen für Abziehbilder-Anbringung: Die benötigten Abziehbilder vom Blatt abschneiden, in ein Glas reines Wasser für etwa 10" eintauchen, auf das Modell legen und dann vom Papierbogen abreiben. Um eine bessere Haftung zu erzielen, die Abziehbilder mit einem reinen Tuch andrücken.

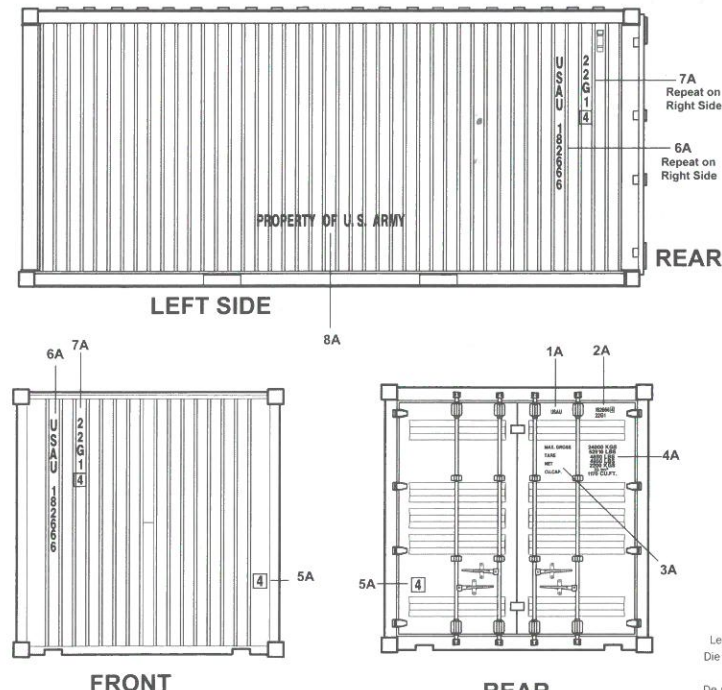
Instruction pour l'application des décalcomanies. Couper les décalcomanies choisies et les plonger environ 10" dans un peu d'eau propre. Les placer sur le modèle en les faisant glisser de leur feuille et presser avec un morceau de chiffon pour éliminer les bulles d'air.

Instrucciones Para la aplicación de las calcomanías: cortar las requeridas, sumergirlas en un recipiente de agua limpia durante 10", colocar las calcomanías sobre el modelo, haciendolas deslizar sobre el papel. Para una mejor adherencia, presionarlas con un trapio limpio.

Transfers: knip het benodigde deel uit, dempel et ca. 10" onder water, oudt het transfer tegen het model en schuif het vanaf het papier op zijn plaats. Met een schoon doekje aandrukken.

デカールを貼るときは、必要なデカールを切り取り、きれいな水に約10分浸して、模型に貼る。貼るときは、紙から剥がして模型に押し付け、きれいな布で押しつけてデカールを固定する。デカールに気泡が入らないように注意する。

Указания по применению декалей: Отрежьте нужную вам часть декалей от общего листа, поместите ее на 1/2 минуты в чистую воду, затем, выбрав необходимое место на модели, переведите тушь на контур модели, сдвигая ее с бумажной основы. Для лучшего прилегания промажьте декаль чистой тряпочкой.



VERSION A. U.S. Army

FLAT SAND
F.S. 30475
ITALERI AcrylicPaint - 4720AP

I numeri si riferiscono all'assortimento colori Italeri Acrylic Paint
The indicated colour number refer to the Italeri Acrylic Paint
Les références indiquées concernent les peintures Italeri Acrylic Paint
Die angegebenen Farbnummern beziehen sich auf die Italeri Acrylic Paint
Los números se refieren a los colores surtido Italeri Acrylic Paint
De nummers verwijzen naar het assortiment kleuren Italeri Acrylic Paint

3

PROPERTY OF U. S. ARMY

8

PROPERTY OF U. S. ARMY

USAU 1 3

MAX. GROSS

4 24000 KGS

U S A U U S A U U S A U

TARE

52910 LBS

182666

NET

4850 LBS

22G1

CU.CAP.

4850 LBS

2200 KGS

2

CU.CAP.

33.1m³

1170 CU.FT.

4

2

2

2

5

4

2

2

2

7

7

7

A

1

1

1

C

4

4

4

6 3

UNOU 1

5

KG 24000
LB 52910
KG 2200
LB 4850
KG 21800
LB 4850
CUM 33.2
CUFT 1170

MAX. GROSS
TARE
NET
CU.CAP.

231524

2

6 11 6

4

4 4 4



6



6



10

UNOU 9

UNOU

231524

231524



7

USAM

1

2

007 5
329

24000 KGS
52910 LBS
2200 KGS
4850 LBS
21800 KGS
4850 LBS
33.1M³
1170 CU.FT.

4

MAX. GROSS

TARE

NET

CU.CAP.

3

B

5

5

U S M U 0 0 7 3 2 9 5

U S M U 0 0 7 3 2 9 5

U S M U 0 0 7 3 2 9 5



No. 6516 20' MILITARY CONTAINER