

# Revell

## DISCOVERY SHUTTLE WITH BOOSTER

KIT 4544

REVELL, INC. Des Plaines, IL Copyright © 1988 All rights reserved. Made in U.S.A.

4544-4200

Mounted on the massive tracked transporter, the massive shuttle orbiter stack is an incredible flying machine! The winged shuttle orbiter is attached to an expendable liquid fuel tank and two solid rocket motors that propel this space explorer into the heavens. The space transportation system is accurately portrayed by this exciting 1/144th scale model of the shuttle orbiter "Discovery", main fuel tank, and reusable solid rocket motors that will hurtle into the

featureless void of space in 1988 to renew the exciting exploration of space by NASA astronauts.

This kit includes a detailed main fuel tank, solid rocket boosters, and the tracked transporter launching platform that serves as the beginning of any spaceflight. This kit is molded in white and light gray plastic and includes markings for all five shuttle orbiters contracted by NASA.

**ENGLISH:** ASSEMBLY DRAWINGS SHOULD BE REVIEWED BEFORE PROCEEDING WITH CONSTRUCTION. A NUMBER IDENTIFIES EACH PLASTIC PART FOR YOUR CONVENIENCE. PAINT SMALL PARTS ON RUNNER BEFORE REMOVING. ALLOW PAINT TO DRY THOROUGHLY BEFORE CONTINUING ASSEMBLY OF KIT. SCRAPE CHROME OR PAINT AT AREA TO BE GLUED. WASH PLASTIC IN MILD DETERGENT SOLUTION. RINSE AND LET AIR DRY FOR BETTER PAINT AND DECAL ADHESION.

**DEUTSCH:** VOR DEM ZUSAMMENBAU DIE BAUANLEITUNG GUT DURCHLESEN. JEDES TEIL IST NUMMERIERT. KLEINE TEILE ANSTREICHEN BEVOR SIE VOM RAHMEN ENTFERNT WERDEN. FARBEN GUT TROCKNEN, ERST DANN MIT DER ZUSAMMENSTELLUNG FORTSETZEN. CHROM UND FARBE AN DEN KLEBEFLÄCHEN ENTFERNEN. PLASTIKTEILE IN EINER MILDEN WASCHMITTELÖSUNG REINIGEN UND AN DER LUFT TROCKNEN, DAMIT FARBE UND ABZIEHBILDER BESSER HAFTEN.

**FRANCAIS:** EXAMINER LES SCHEMAS D'ASSEMBLAGE AVANT DE COMMENCER LA CONSTRUCTION. UN NUMERO IDENTIFIE CHAQUE PIECE DE PLASTIQUE POUR PLUS DE FACILITE. PEINDRE LES PETITES PEICES SUR LE SUPPORT AVANT DE LES ENLEVER. LAISSER LA PEINTURE SECHER COMPLETEMENT AVANT DE CONTINUER L'ASSEMBLAGE DU KIT. GRATTER LE CHROME OU LA PEINTURE SUR LES SURFACE A COLLER. LAVER LE PLASTIQUE DANS UNE SOLUTION DE DETERGENT LEGERE, RINCER ET LAISSER SECHER A L'AIR POUR UNE MEILLEURE ADHERENCE DE LA PEINTURE ET DES DECALS.

**NEDERLANDS:** BESTUDEER DE MONTAGE TEKENINGEN, VOORDAT U MET BOUWEN BEGINT. VOOR UW GEMAK, IDENTIFICEERT EEN NUMMER ELK PLASTIC DEEL. VERF KLEINE DEELTJES OP KIBOOM VOORDAT U ZE VERWYDERD. LAAT VERF GRONDIG DROGEN VOORDAT U DE MONTAGE VAN HET MODEL VOORTZET. SCHRAP CHROOM OF VERF VAN HET GEDEELTE DAT GELYMD WORDT. WAS PLASTIC MET EEN ZACHTE ZEEP, SPOEL AF, EN LAAT IN LUCHT DROGEN, ZODAT VERF EN DECAL BETER PLAKKEN.

**SVENSKA:** IHOPSÄTTNINGSSKISSEN BÖR GRANSKAS INNAN IGÅNGSÄTTANDE AV BYGGANDET. ETT NUMMER IDENTIFIKERAS VARJE PLASTDEL FÖR DIN EGEN BEKVÄMLIGHET. MALA DE SMA BITARNA DIREKT PÅ FARAN INNAN DE TAS BORT. LÅT FÄRGEN TORKA GRUNDLIGT INNAN FORTSÄTT BYGGANDET. SKRAPA AV KROMEN ELLER MALA PÅ DELARNA SOM SKALL KLISTRAS. TVATTA PLASTEN I MILD TVATTMEDELÖSNING, SKOJ OCH LUFTTORKA FÖR BÄTTRE FASTANDE AV FÄRG OCH DEKALER.

**ESPAÑOL:** DIBUJOS DE ENSAMBLAJE DEBEN SER REPASADOS ANTES DE SEGUIR CON LA CONSTRUCCION. UN NUMERO IDENTIFICA CADA PARTE DEL PLASTICO PARA SU CONVENIENCIA. PINTA PARTES PEQUEÑAS DEL KIT ANTES DE QUITARLAS. DEJE SECAR BIEN LA PINTURA ANTES DE SEGUIR EL ENSAMBLAJE. RASPE EL CROMO O LA PINTURA DEL SITIO ANTES DE SER PEGADO. LAVE EL PLASTICO EN UNA SOLUCION SUAVE DETERGENTE, ENJUAGUE, Y DEJE SECAR EN EL AIRE PARA MEJOR ADHESION DE LA PINTURA Y CALCOMANIA.

**ITALIANO:** I DISEGNI DELL'ASSEMBLAGGIO DOVREBBERO ESSERE RICONTROLLATI PRIMA DI INIZIARE IL MONTAGGIO. OGNI PEZZO È IDENTIFICATO DA UN NUMERO PER VOSTRA MAGGIORE COMODITÀ. VERNICIARE LE PARTI PICCOLE SULLA GUIDA DI SCORRIMENTO PRIMA DI TOGLIERLE. LASCIAR ASCIUGARE LA VERNICE PRIMA DI CONTINUARE IL MONTAGGIO. RASCHIAR LA PITTURA O IL CROMO DALLE PARTI CHE DEVONO ESSERE INCOLLATE. LAVARE I PEZZI DI PLASTICA CON UN DETERGENTE NON TROPPO FORTE, SCIACQUARE E LASCIAR ASCIUGARE AFFINCHÉ VERNICE E DECALCOMANIE ADERISCANO MEGLIO.



GLUE  
KLEBER  
COLLE  
LIJM  
KLISTER  
PEGA  
COLLA



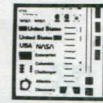
NO GLUE REQUIRED  
KEIN KLEBER NOTWENDIG  
LA COLLE N'EST PAS NECESSAIRE  
GEEN LIJM NODIG  
INGET KLISTER BEHOVS  
NO NECESITA PEGA  
NON C'E BISOGNO DI COLLA



DO IT THIS MANY TIMES  
ANZAHL DER ARBEITSGAENGE  
LE FAIRE CE NOMBRE DE FOIS  
DOE HET ZOVEEL KEER  
GJOR DET SA MANGA GANGER  
FATELO TUTTE QUESTA VOLTE  
HAGALO ESTA CANTIDAD DE VECES



OPTIONAL  
WAHLWEISE  
FACULTATIF  
NAAR KEUZE  
VALFRI  
FACOLTATIVO  
OPCIONAL



APPLY DECALS  
ABZIEHBILDER ANBRINGEN  
COLLER LES DECALCOMANIES  
BRENG PLAKPLAATJES AAN  
SATT PÅ DEKALERNA  
APPLICARE LE DECALOMANIE (ADESIVI)  
APLICAR CALCAS

SHOWN ASSEMBLED  
ABBILDUNG DES ZUSAMMEN GEBAUTEN MODELLS  
VU ASSEMBLE  
GEMONTEERD GETOOND  
VISAD IHOPSÄTTNING  
MOSTRADO ARMADO  
ILLUSTRAZIONE DEL PEZZO MONTATO



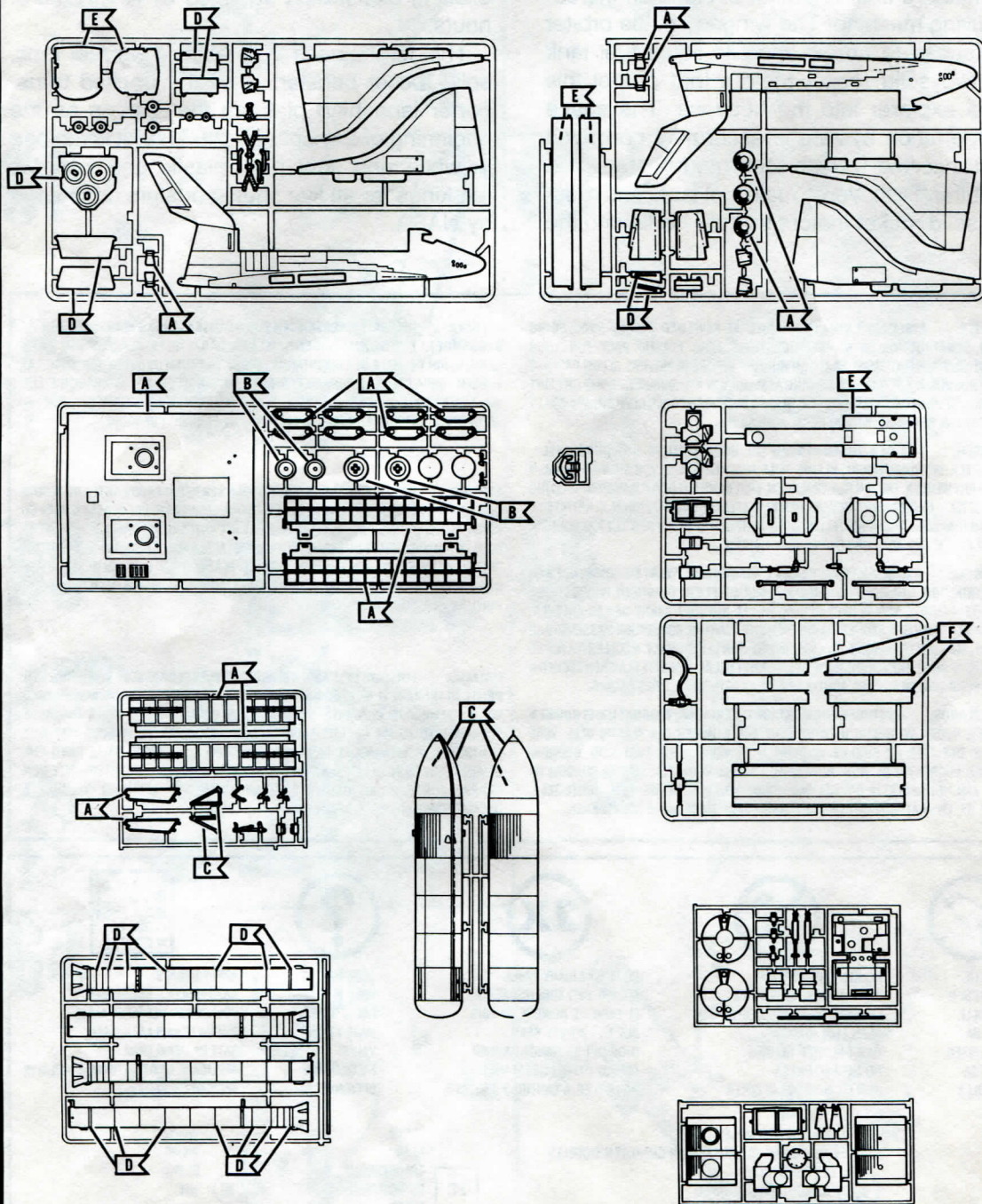
18

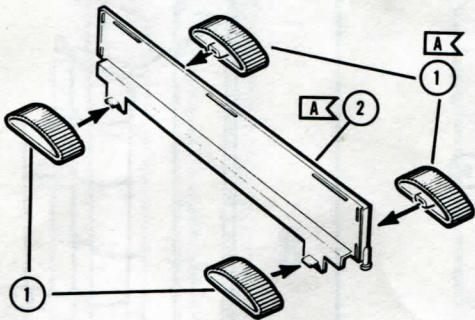
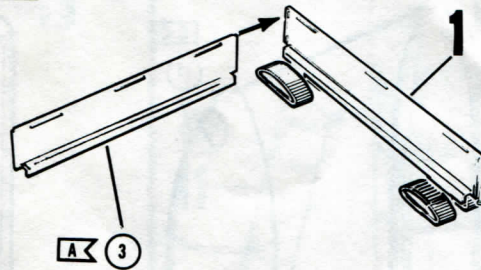
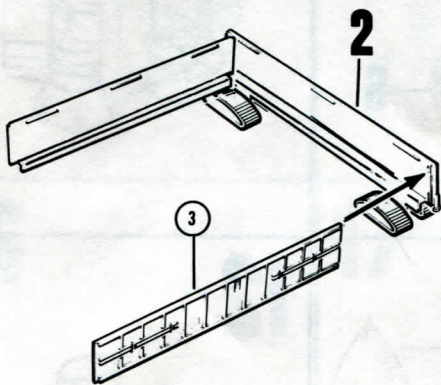
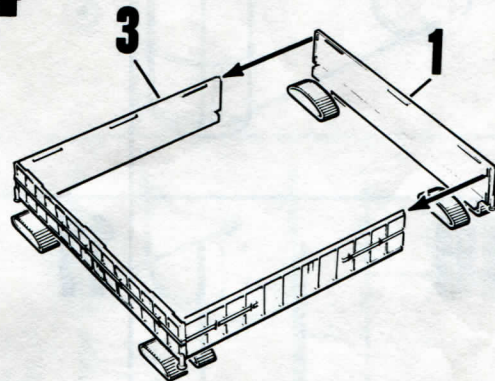
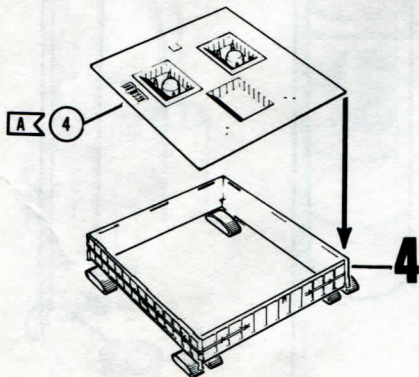
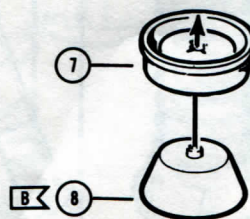
CLEAR  
KLAR  
TRANSPARENT  
DOORZICHTIG  
KLART  
VIA LEBERA  
TRANSPARENTE

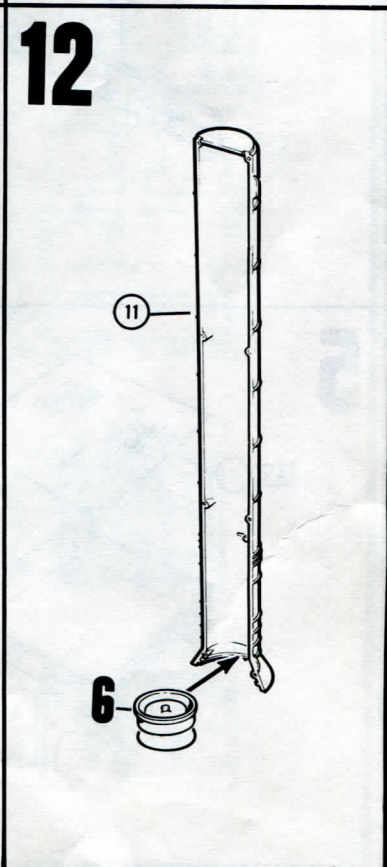
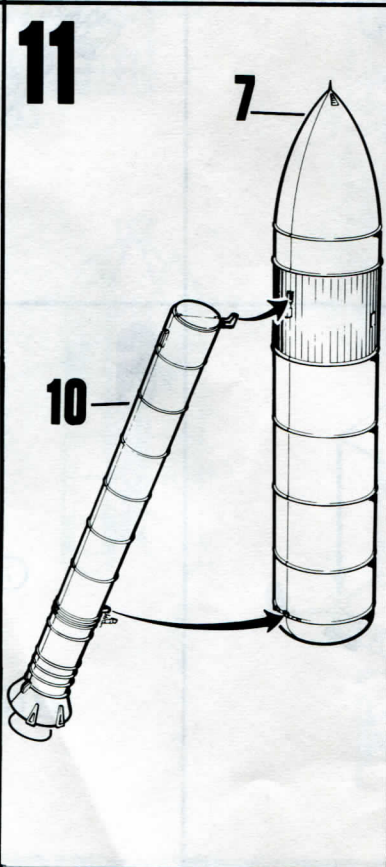
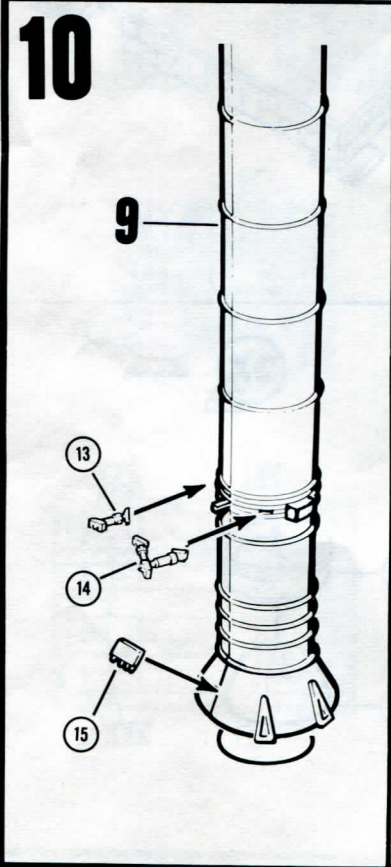
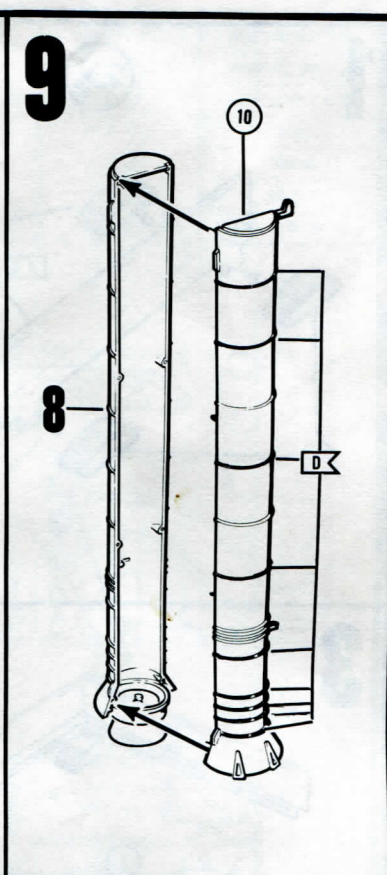
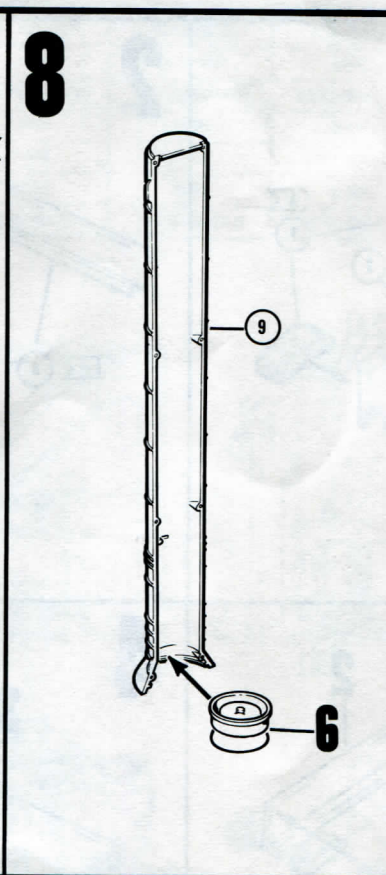
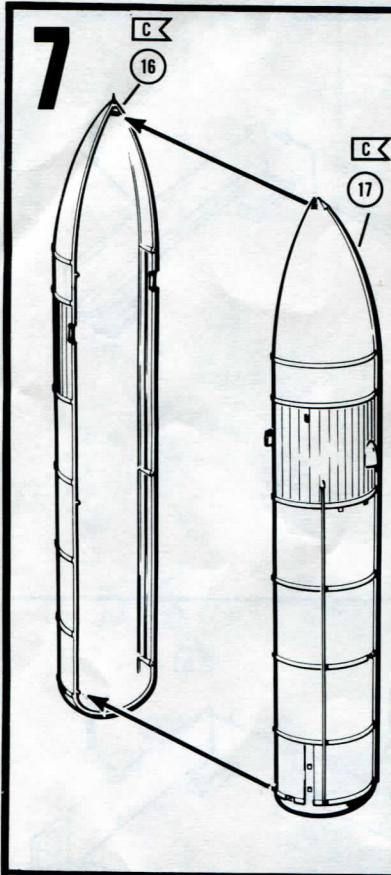
20

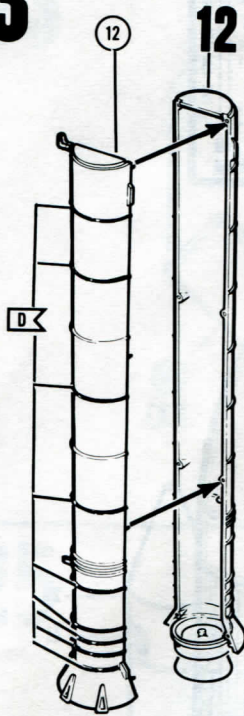
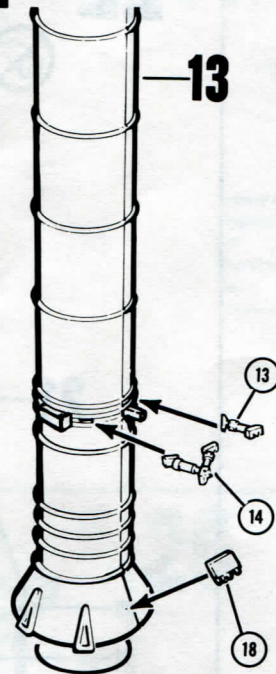
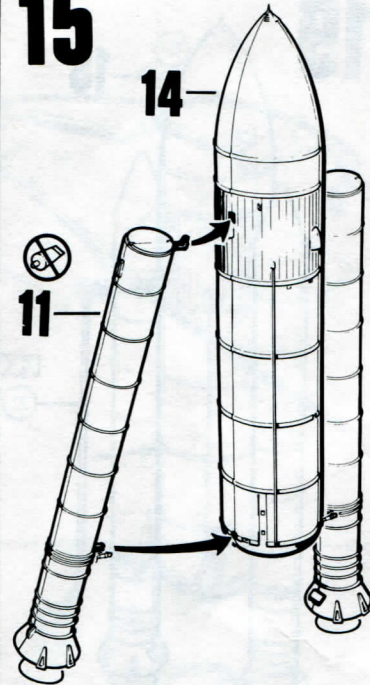
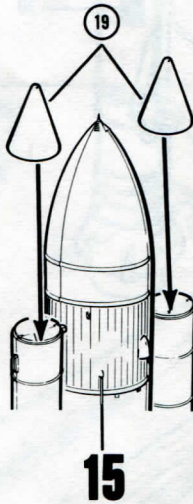
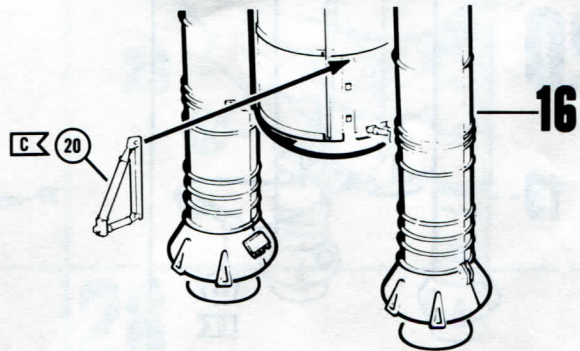
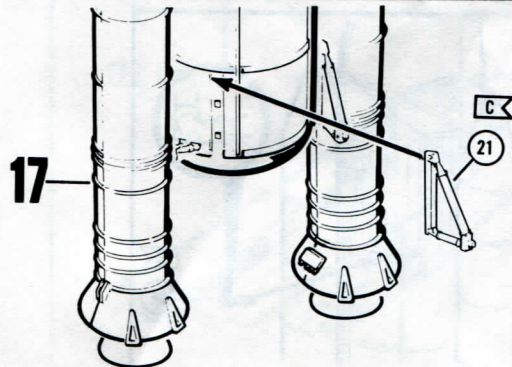
WHITE  
WEISS  
BLANC  
WIT  
VIT  
BLANCO  
BIANCO

<b>A</b> <	GRAY METALLIC	GRAU METALLISCH	GRIS METALLISE	METAAL-GRUIS	GRAMETALLIK	GRIS METALICO	GRIGIO METALLIZZATO
<b>B</b> <	TAN	BEIGE	BRUN	TAANKLEUR	BEIGE	MORENO	MARRONE BRUCIATO
<b>C</b> <	MATT DARK OCHRE	MATT DUNKELOCKER	OCREUX FONCE MAT	MAT DONKEROKER	MATT MORKOCKRA	OCRE OSCURO MATE	OCRA SCURO SMORTO
<b>D</b> <	BLACK	SCHWARZ	NOIR	ZWART	SVART	NEGRO	NERO
<b>E</b> <	IVORY	ELFENBEIN	IVOIRE	IVOOR	ELFENBEN	MARFIL	AVORIO
<b>F</b> <	SILVER	SILBER	ARGENT	ZILVER	SILVER	PLATA	ARGENTO
<b>G</b> <	MATT MEDIUM GREY	MATT MITTELGRAU	GRIS MOYEN MAT	MAT MIDDELGRUIS	MATT MELLANGRA	GRIS MEDIANO MATE	GRIGIO MEDIO SMORTO

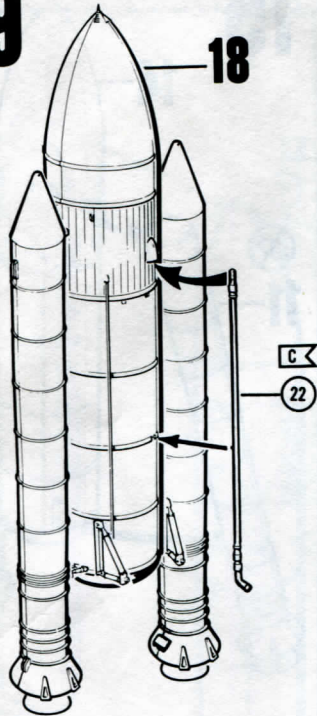


**1****(2X)****2****3****4****5****6****(2X)**

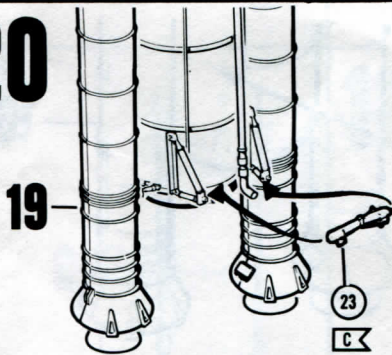


**13****14****15****16****17****18**

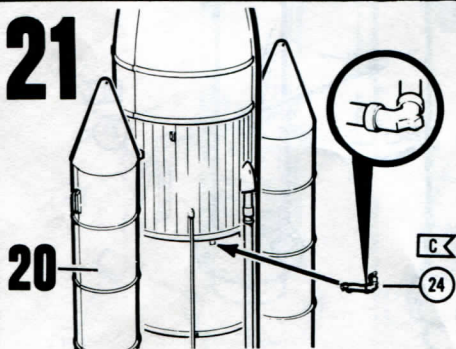
# 19



# 20



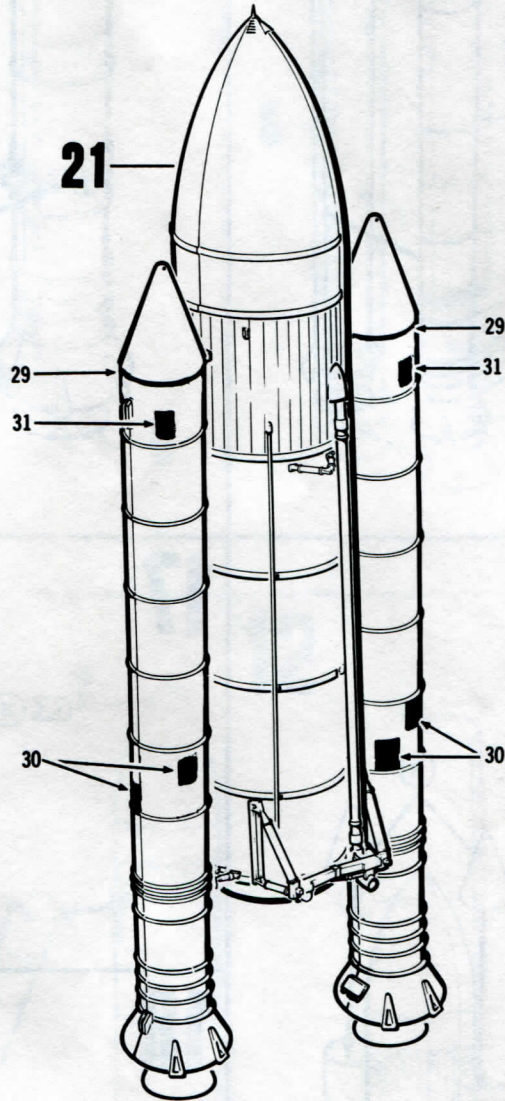
# 21



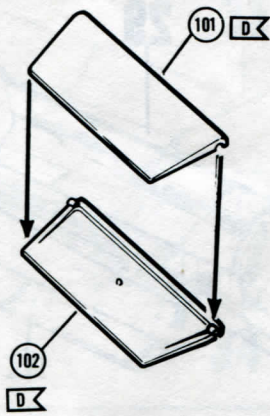
# 22



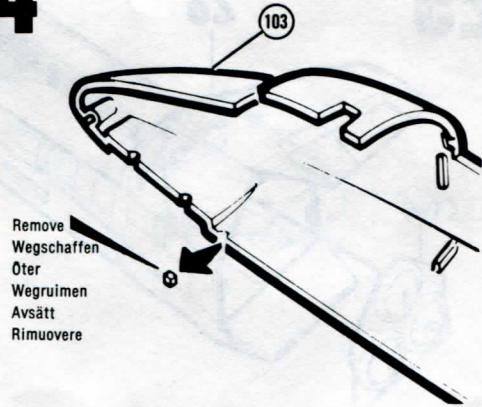
USA/NASA	USA/NASA	USA/NASA	USA/NASA
United States	United States	United States	United States
USA/NASA	USA/NASA	USA/NASA	USA/NASA
Enterprise	Enterprise	Enterprise	Enterprise
Columbia	Columbia	Columbia	Columbia
Challenger	Challenger	Challenger	Challenger
Atlantis	Atlantis	Atlantis	Atlantis
Discovery	Discovery	Discovery	Discovery



# 23

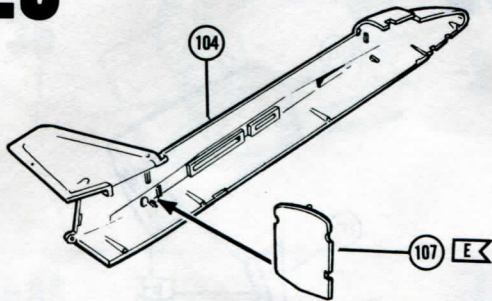


# 24

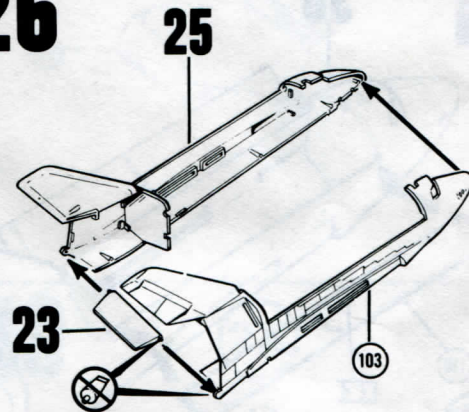


Remove  
 Wegschaffen  
 Öter  
 Wegruimen  
 Avsätt  
 Rimuovere

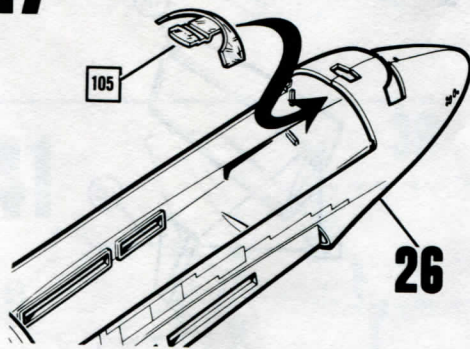
# 25



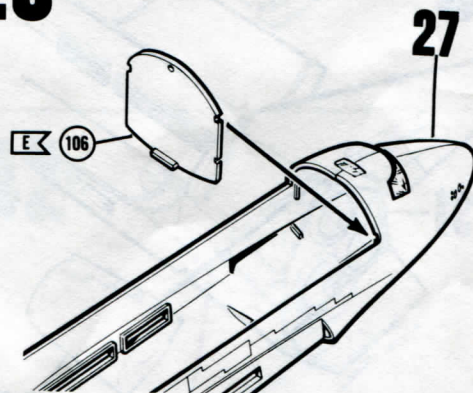
# 26

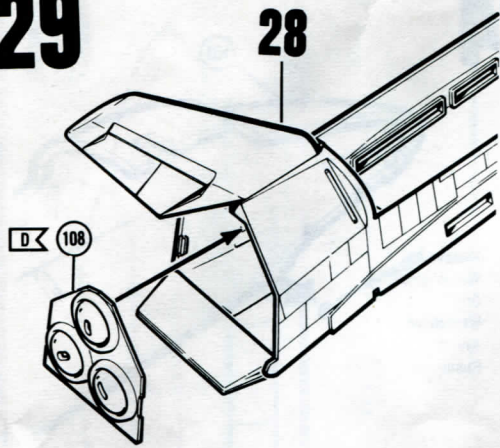
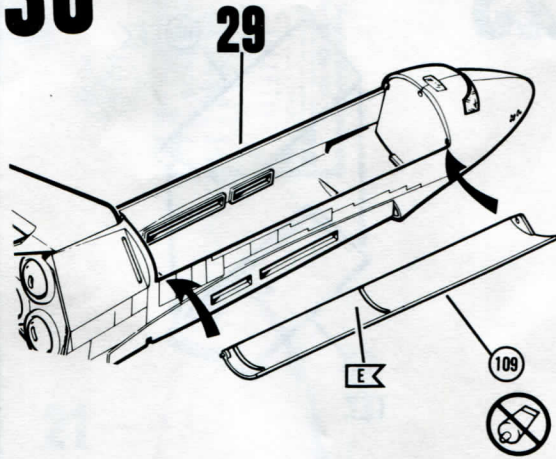
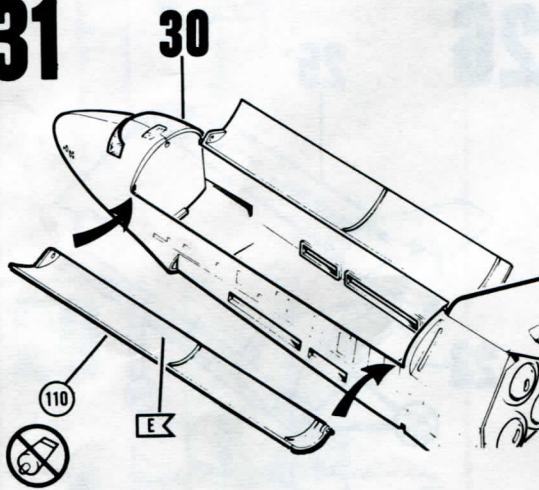
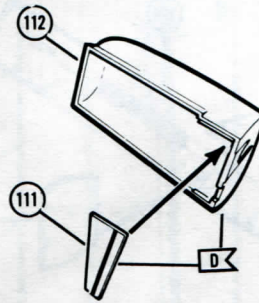
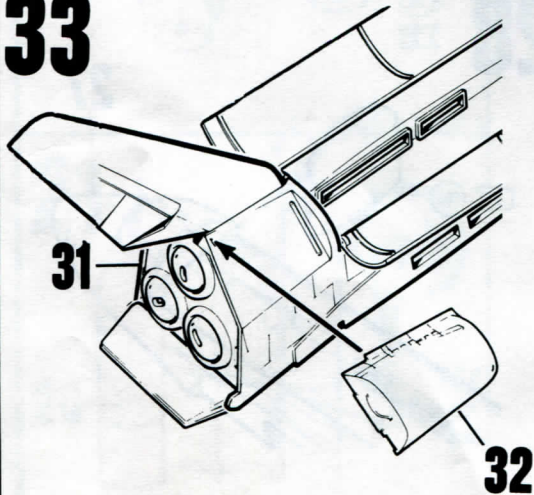
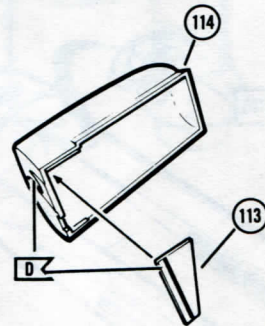


# 27

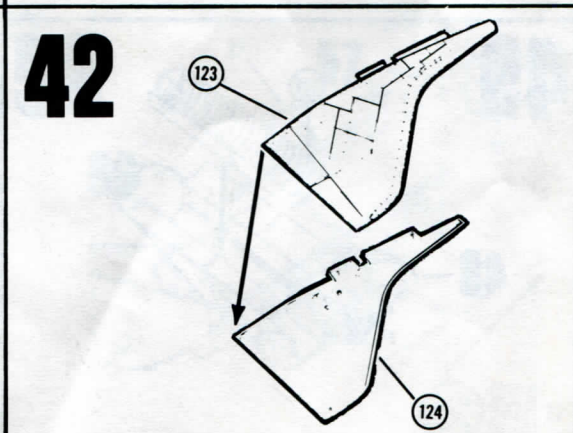
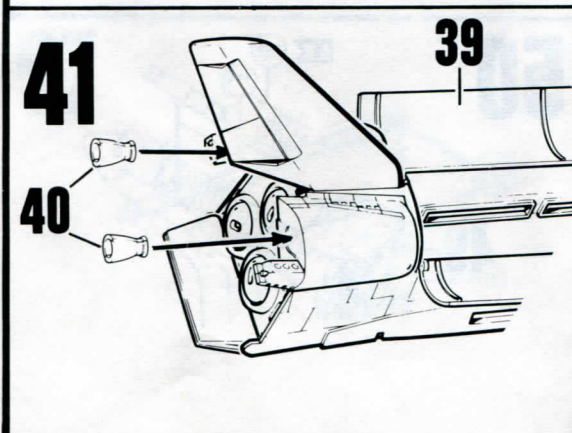
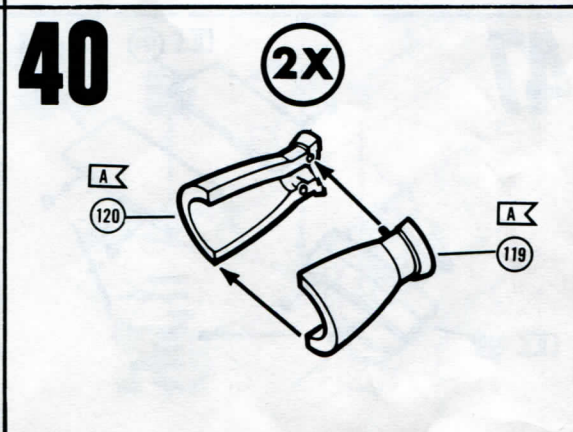
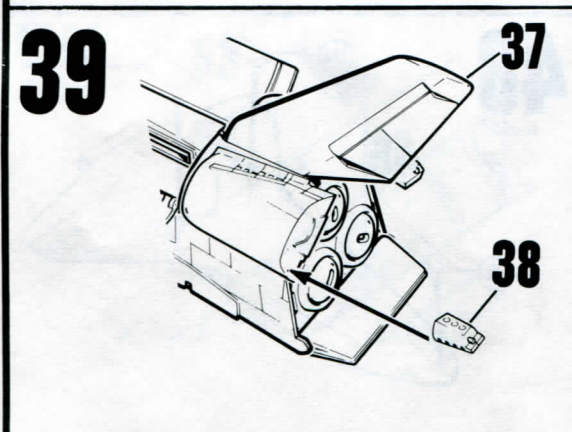
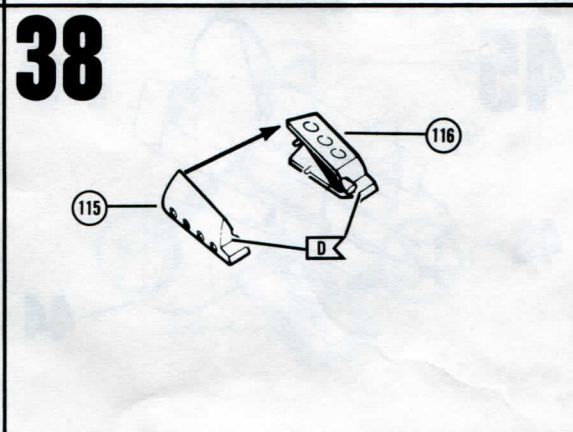
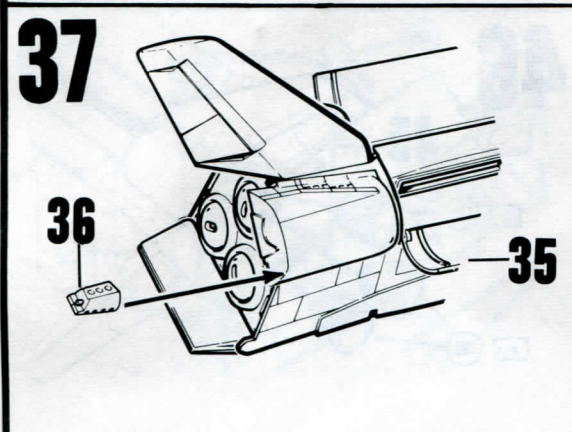
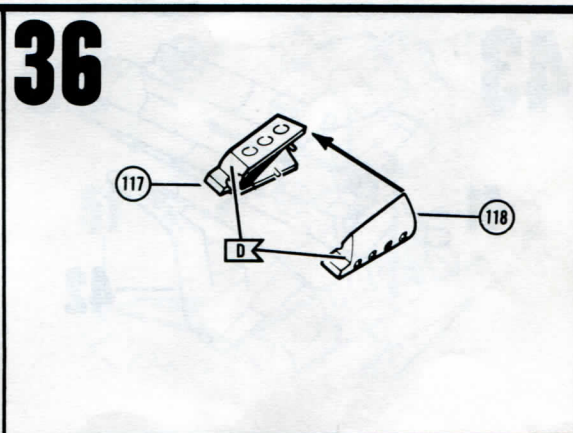
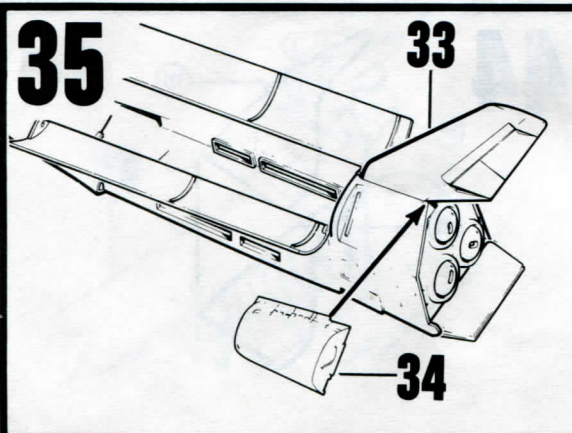


# 28

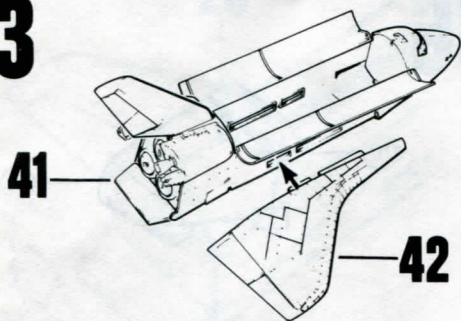


**29****30****31****32****33****34**

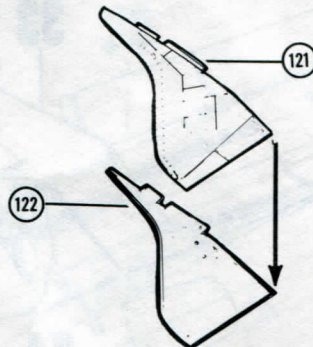




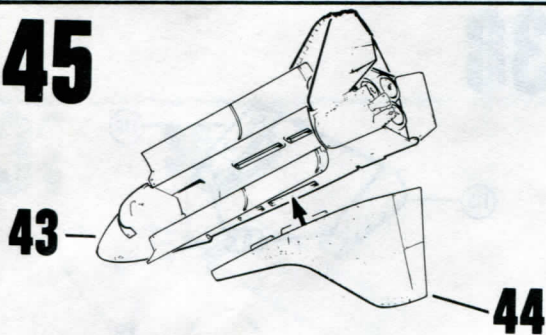
# 43



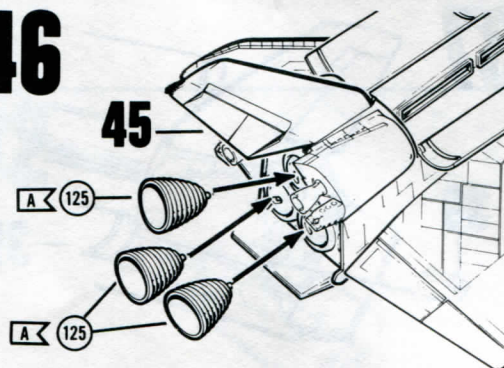
# 44



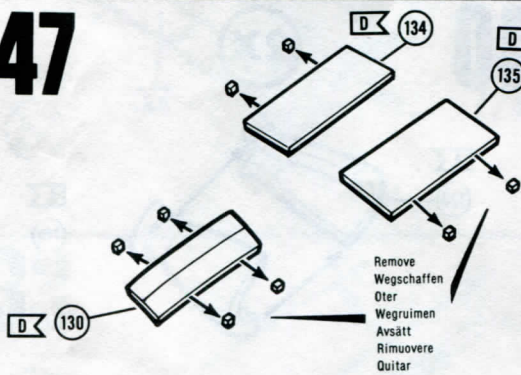
# 45



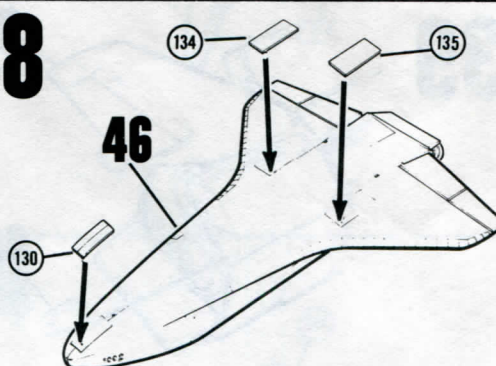
# 46



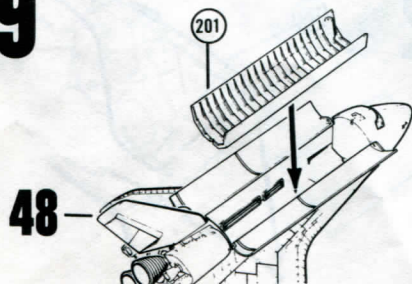
# 47



# 48



# 49



# 50

