

art.4076



MADE IN ITALY

FRENCH AD4/ SWEDISH

Scala 148 - 148th Scale - Echelle 148ème - 148 Maßstab - Escala 148 - Scala 148

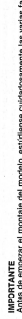
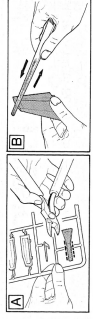
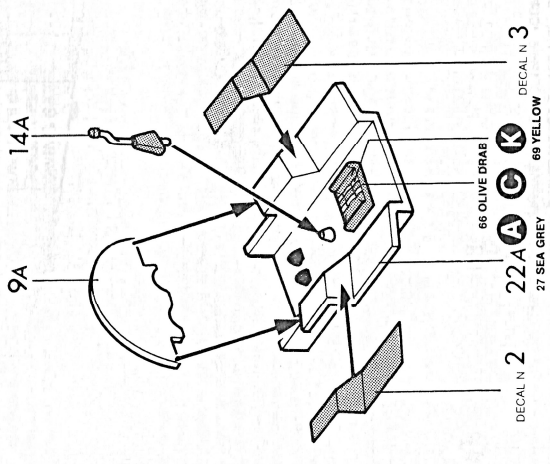
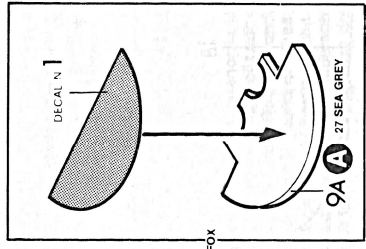
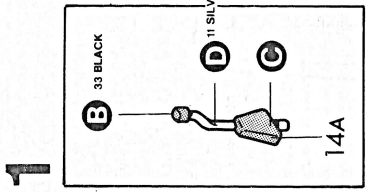
Ma modelli e primo prototipo del primo 1/48, realizzato dalla Dollfus come aerea di collegamento in distanza molto area di controllo... non fu mai costruito. Dovendosi... non fu mai costruito... non fu mai costruito...

The origin of the SKYRAIDER dates back to 1944 when the American Navy asked that a new aircraft be produced to take the place of the by then obsolete 'DAUNTLESS'... The origin of the SKYRAIDER dates back to 1944 when the American Navy asked that a new aircraft be produced to take the place of the by then obsolete 'DAUNTLESS'...

Les origines du SKYRAIDER remontent à l'année 1944 lorsque la Marine Américaine demanda à Dollfus de fabriquer un appareil pour remplacer les bombardiers Dauntless... Les origines du SKYRAIDER remontent à l'année 1944 lorsque la Marine Américaine demanda à Dollfus de fabriquer un appareil pour remplacer les bombardiers Dauntless...

Der SKYRAIDER wurde im Auftrag der französischen Marine auf den Produktionsplan des französischen Flugzeugbauers der Escadre de l'aviation maritime... Der SKYRAIDER wurde im Auftrag der französischen Marine auf den Produktionsplan des französischen Flugzeugbauers der Escadre de l'aviation maritime...

El origen del SKYRAIDER se remonta al año de 1944, cuando la Marina Americana solicitó la elaboración de un nuevo avión de ataque para remplazar a los bombarderos Dauntless... El origen del SKYRAIDER se remonta al año de 1944, cuando la Marina Americana solicitó la elaboración de un nuevo avión de ataque para remplazar a los bombarderos Dauntless...



IMPORTANT: Il primo montaggio del modello si deve effettuare in tutte le fasi del montaggio... IMPORTANT: Il primo montaggio del modello si deve effettuare in tutte le fasi del montaggio...

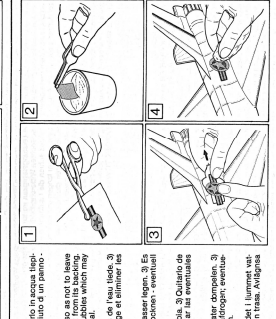
NOTE: Il primo montaggio del modello si deve effettuare in tutte le fasi del montaggio... NOTE: Il primo montaggio del modello si deve effettuare in tutte le fasi del montaggio...

NOTE: Il primo montaggio del modello si deve effettuare in tutte le fasi del montaggio... NOTE: Il primo montaggio del modello si deve effettuare in tutte le fasi del montaggio...

NOTE: Il primo montaggio del modello si deve effettuare in tutte le fasi del montaggio... NOTE: Il primo montaggio del modello si deve effettuare in tutte le fasi del montaggio...

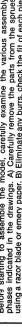
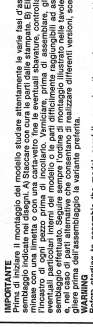
NOTE: Il primo montaggio del modello si deve effettuare in tutte le fasi del montaggio... NOTE: Il primo montaggio del modello si deve effettuare in tutte le fasi del montaggio...

Table with columns for colors: COULEURS, COLORES, COLORES, COLORES. Includes color names in multiple languages and corresponding codes.



ISTRUZIONI PER L'APPLICAZIONE DELLE ADERESIVE: 1) Riguardo all'applicazione delle adesive... ISTRUZIONI PER L'APPLICAZIONE DELLE ADERESIVE: 1) Riguardo all'applicazione delle adesive...

ISTRUZIONI PER L'APPLICAZIONE DELLE ADERESIVE: 1) Riguardo all'applicazione delle adesive... ISTRUZIONI PER L'APPLICAZIONE DELLE ADERESIVE: 1) Riguardo all'applicazione delle adesive...



IMPORTANT: Il primo montaggio del modello si deve effettuare in tutte le fasi del montaggio... IMPORTANT: Il primo montaggio del modello si deve effettuare in tutte le fasi del montaggio...

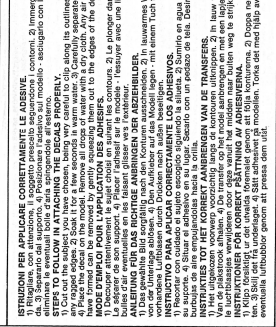
NOTE: Il primo montaggio del modello si deve effettuare in tutte le fasi del montaggio... NOTE: Il primo montaggio del modello si deve effettuare in tutte le fasi del montaggio...

NOTE: Il primo montaggio del modello si deve effettuare in tutte le fasi del montaggio... NOTE: Il primo montaggio del modello si deve effettuare in tutte le fasi del montaggio...

NOTE: Il primo montaggio del modello si deve effettuare in tutte le fasi del montaggio... NOTE: Il primo montaggio del modello si deve effettuare in tutte le fasi del montaggio...

NOTE: Il primo montaggio del modello si deve effettuare in tutte le fasi del montaggio... NOTE: Il primo montaggio del modello si deve effettuare in tutte le fasi del montaggio...

Table with columns for colors: COULEURS, COLORES, COLORES, COLORES. Includes color names in multiple languages and corresponding codes.



ISTRUZIONI PER L'APPLICAZIONE DELLE ADERESIVE: 1) Riguardo all'applicazione delle adesive... ISTRUZIONI PER L'APPLICAZIONE DELLE ADERESIVE: 1) Riguardo all'applicazione delle adesive...

ISTRUZIONI PER L'APPLICAZIONE DELLE ADERESIVE: 1) Riguardo all'applicazione delle adesive... ISTRUZIONI PER L'APPLICAZIONE DELLE ADERESIVE: 1) Riguardo all'applicazione delle adesive...

2

Version A E C 1/20 FRANCE
Version B Svensk Flygtjänst SWEDEN
Version LIST: 26 VERNIS/VERZEICHNIS, 27 SEA GREY, 33 BLACK, 4E, 49 YELLOW

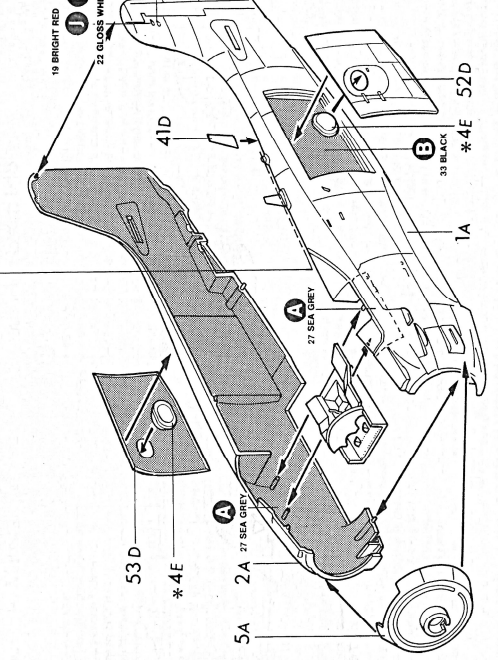
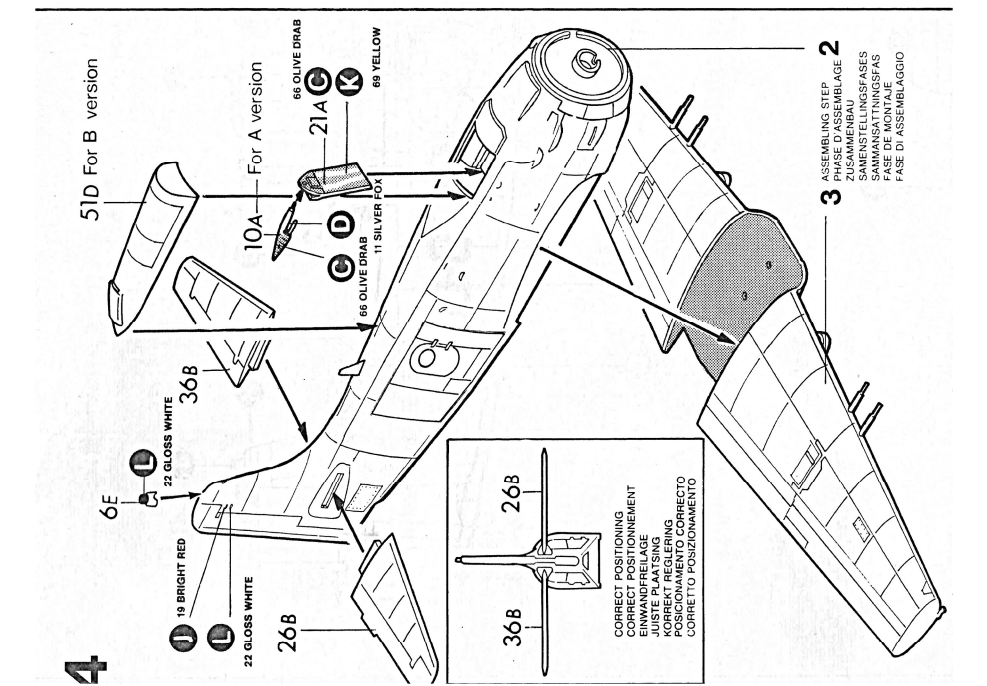
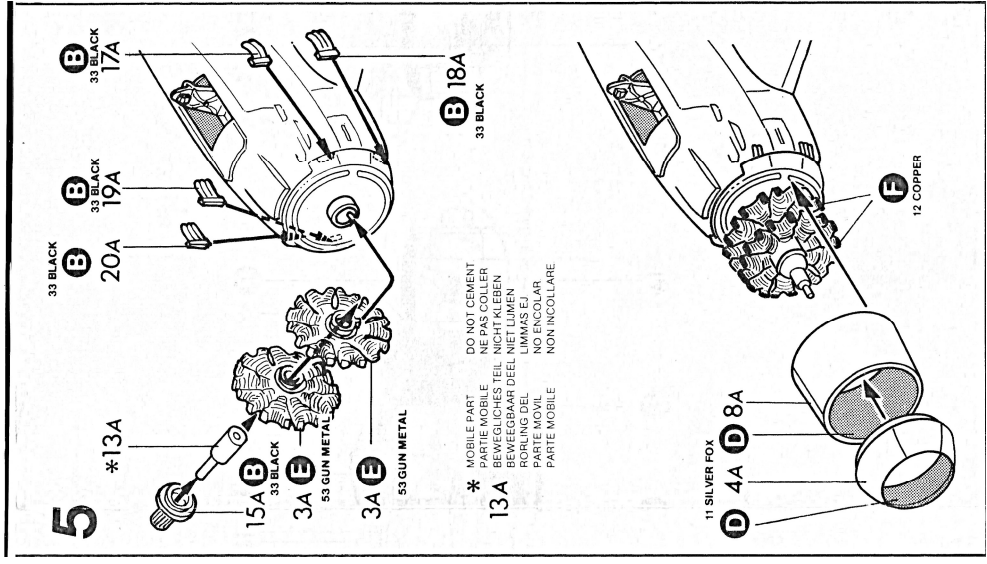
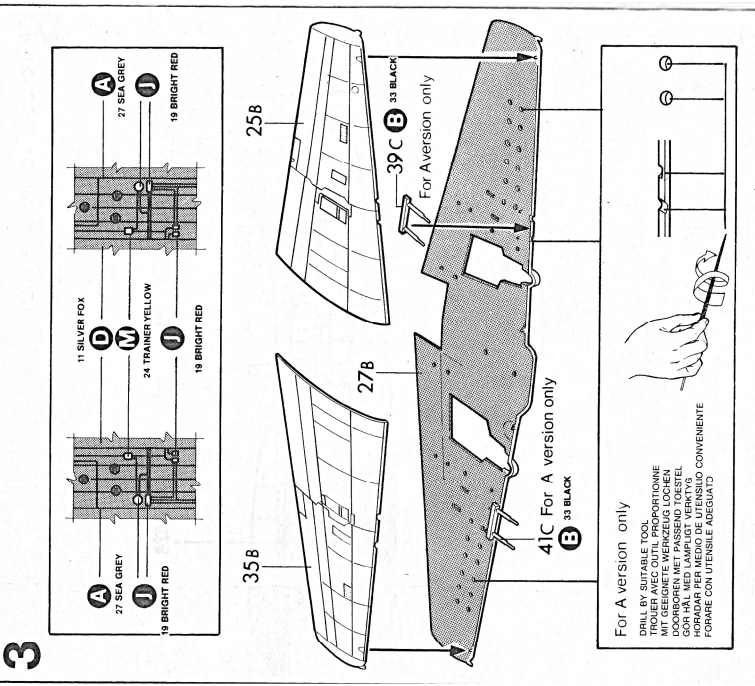
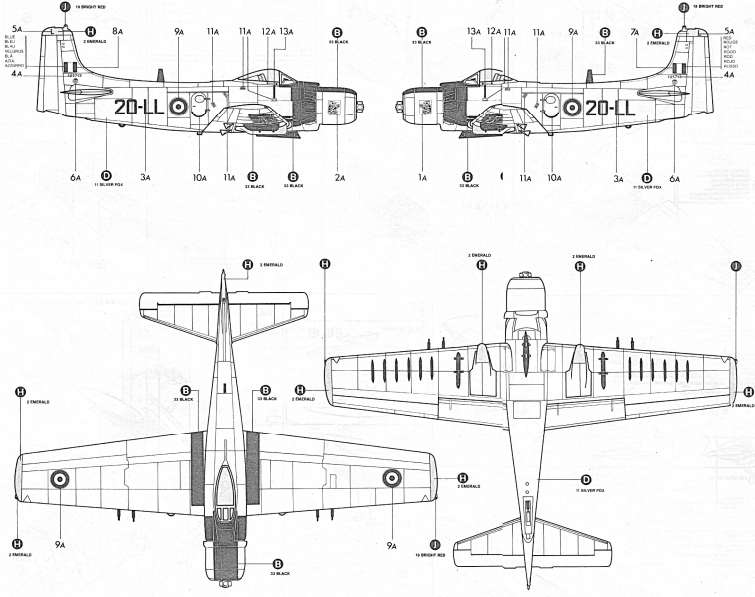


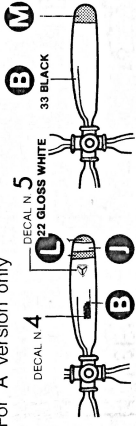
Table with columns for colors: COULEURS, COLORES, COLORES, COLORES. Includes color names in multiple languages and corresponding codes.

A DOUGLAS AD-4N SKYRAIDER
E.C. 1/20 (FRANCE!)



6

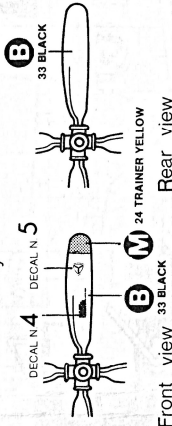
For A version only



Front view

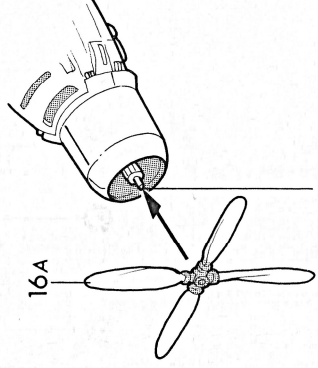
Rear view

For B version only



Front view

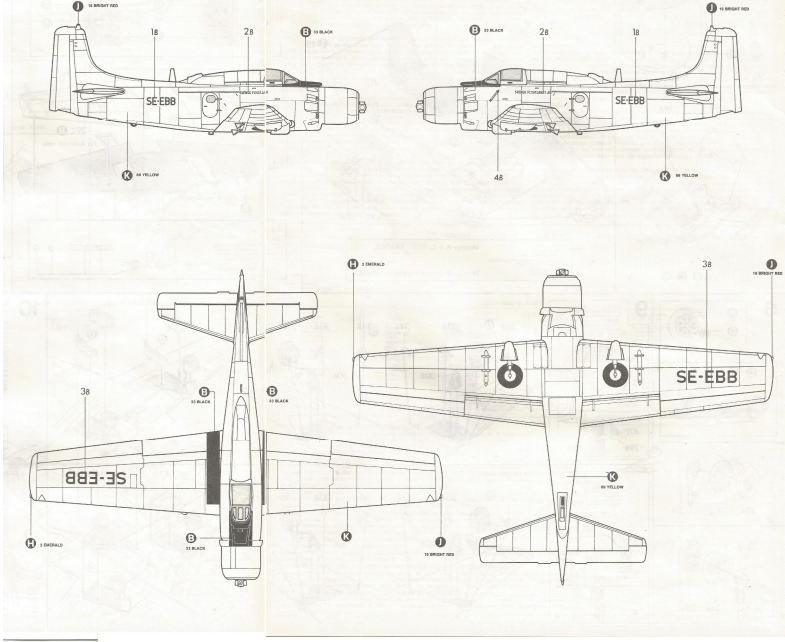
Rear view



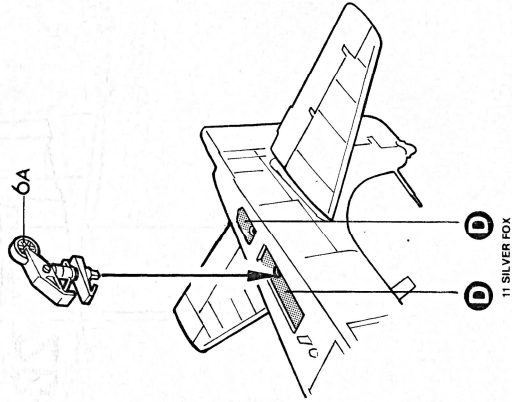
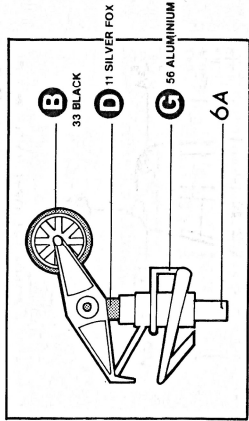
*13A

PUT CEMENT ON THE PIN HEAD ONLY
 DEPOSER LA COLLE SEULEMENT SUR LA TÊTE DU PIVOT
 ALEBSTOFF NUR AUF DEN KOPF DES STIFTES GEBEN
 COLLE SÓLVANNA EYRUM Á HÖNDUNNI
 SATT LIM ENGBART PÅ STIFTHUJDET
 PONER LA COLA SOLO SOBRE LA CABEZA DEL PERNO
 METTERE LA COLLA SOLO SULLA TESTA DEL PERNO

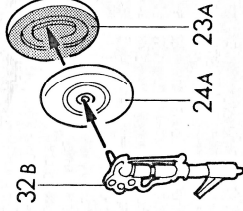
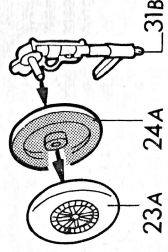
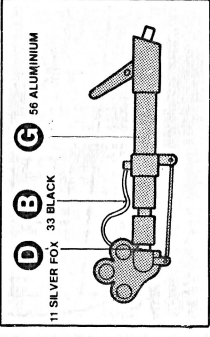
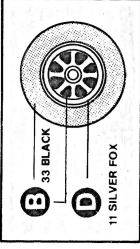
B DOUGLAS AD 4W SKYRAIDER
 Svensk Flygplans AB (SWEDEN)



7



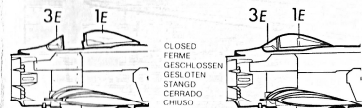
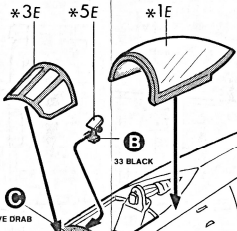
8



10 For A version only

ALTERNATIVE ASSEMBLY BEFORE PROCEEDING CHOOSE PREFERRED POSITIONING
 ASSEMBLAGE ALTERNATIF AVANT DE PROCEDER CHOISIR LA POSITION VOLUE
 WAHLWEISE MONTAGE VOR DER NACHSTEN STUFE WAELHEN SIE DIE ENTSPRECHENDE POSITION
 KEUZEMONTAGE VOOR BEGIN VAN DE VOLGENDE BOUWMONTAGE KIEST U DE OEFRENGSTIMMENDE VERSIE
 ALTERNATIEF MONTERING VAL J'U DE L'ONKRAKE LAGET INNHAN DU FORTSATTER
 ENSAMBLAJE ALTERNATIVO ANTES DE PROCEDER A ELLO HAY QUE ESCOGER LA POSICION PREFERIDA
 ASSEMBLAGGIO ALTERNATIVO PRIMA DI PROCEDERE SCEGLIERE IL POSIZIONAMENTO PREFERITO

* CLEAR PART
 TRANSPARENTE
 KLARSICHTELE
 TRANSPARENT DEEL
 GENOMSKINLIG DEL
 TRANSPARENTE
 TRANSPARENTE



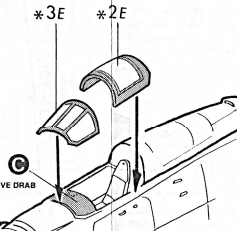
OPEN
 OUVERT
 GEÖFFNET
 OPEN
 ABIERTO
 APERTO

CLOSED
 FERME
 GESCHLOSSEN
 GESLOTEN
 STANGD
 CERRADO
 CHUSO

For B version only

ALTERNATIVE ASSEMBLY BEFORE PROCEEDING CHOOSE PREFERRED POSITIONING
 ASSEMBLAGE ALTERNATIF AVANT DE PROCEDER CHOISIR LA POSITION VOLUE
 WAHLWEISE MONTAGE VOR DER NACHSTEN STUFE WAELHEN SIE DIE ENTSPRECHENDE POSITION
 KEUZEMONTAGE VOOR BEGIN VAN DE VOLGENDE BOUWMONTAGE KIEST U DE OEFRENGSTIMMENDE VERSIE
 ALTERNATIEF MONTERING VAL J'U DE L'ONKRAKE LAGET INNHAN DU FORTSATTER
 ENSAMBLAJE ALTERNATIVO ANTES DE PROCEDER A ELLO HAY QUE ESCOGER LA POSICION PREFERIDA
 ASSEMBLAGGIO ALTERNATIVO PRIMA DI PROCEDERE SCEGLIERE IL POSIZIONAMENTO PREFERITO

* CLEAR PART
 TRANSPARENTE
 KLARSICHTELE
 TRANSPARENT DEEL
 GENOMSKINLIG DEL
 TRANSPARENTE
 TRANSPARENTE



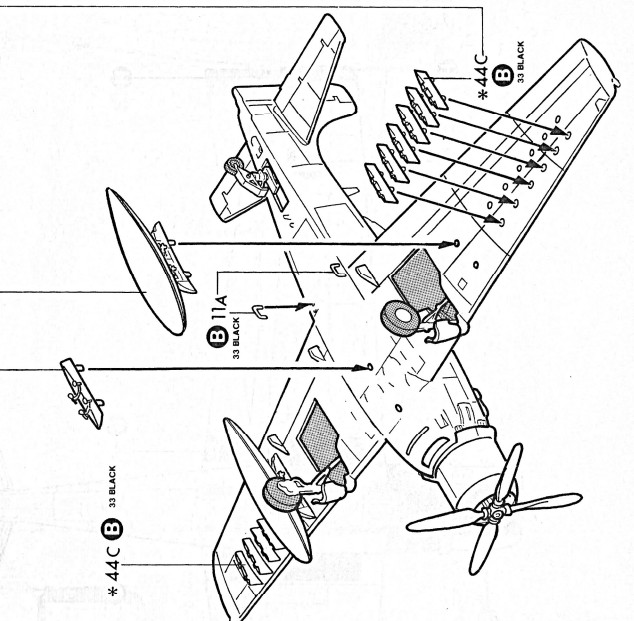
OPEN
 OUVERT
 GEÖFFNET
 OPEN
 ABIERTO
 APERTO

CLOSED
 FERME
 GESCHLOSSEN
 GESLOTEN
 STANGD
 CERRADO
 CHUSO

11 For A version only

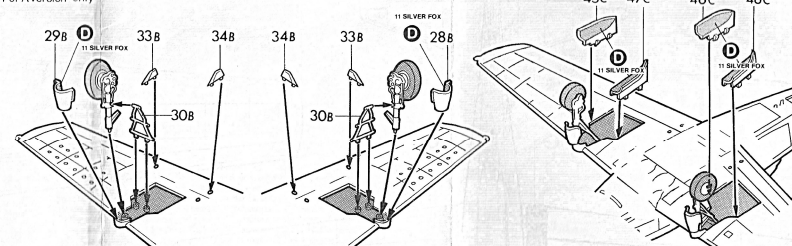
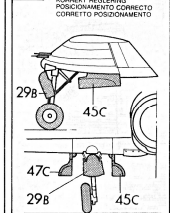
ASSEMBLING STEP
 PHASE D'ASSEMBLAGE
 SAMMANSÄTTNINGSSKAPAS
 SAMANSETTNINGSFAS
 FASE DI ASSEMBLAGGIO

12

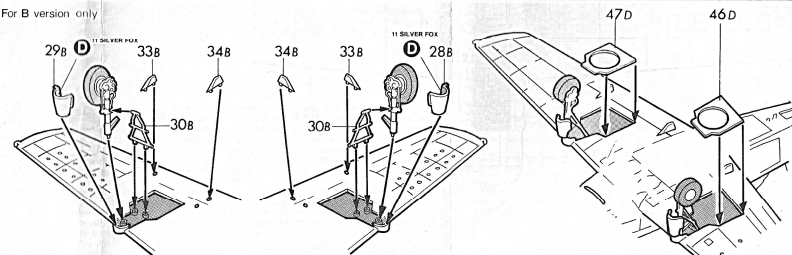
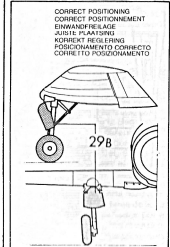


9

For A version only



For B version only



11

