

Wolfpack

www.wolfpack-d.com

SH-60B Seahawk HSL-51 "Warlords"

SH-60B 시호크 HSL-51 "Warlords"

WP14807

**1/48
Scale**



The Sikorsky SH-60B Seahawk is the main anti-submarine helicopter of the US Navy, and it is a helicopter that has been improved to be suitable for shipboard operation based on the UH-60 Black Hawk adopted by the US Army. The main changes were more powerful T700 twin shaft engines, removal of the left side door and the installation of 25 tube sonobuoy launchers, adding two weapon pylons, a rear landing gear for landing on narrow ship decks, the adoption of a folding main rotor and vertical/horizontal fins, two armament pylons, large-scale maritime search radar installation, etc.

The first production SH-60B made its first flight on 11 February 1983. The SH-60B entered operational service in 1984 with first operational deployment in 1985. The SH-60B is deployed primarily aboard frigates, destroyers, and cruisers. Since the 2000s, it has been upgraded to MH-60R with life extension and continues to be active.

시콜스키 SH-60B 시호크는 미 해군의 주력 대잠헬기로서 미 육군이 채용한 UH-60 블랙호크를 기본으로 함상운용에 적합하게 개량한 헬기입니다. 주요 변경점은 더 강력한 T700 트윈 샤프트 엔진의 채용, 왼쪽 도어를 제거하고 25연장 소노부이 투하기를 장착, 좁은 함상 데크에 착륙을 위한 후부 랜딩기어, 접이식 메인 로터와 수직/수평미익의 채용, 두 개의 무장용 파일런 장착, 대형 해상탐색용 레이더 장착 등의 개량이 이루어졌습니다.

최초의 양산형 SH-60B는 1983년 2월 11일에 첫 비행을 했습니다. SH-60B 시호크는 1984년부터 운용되기 시작하여 1985년에 정식운용이 시작되었습니다. SH-60B는 주로 프리깃, 구축함 및 순양함에 배치됩니다. 2000년대부터는 수명연장과 함께 MH-60R로 업그레이드 되어 계속 활약하고 있습니다.



Work & Photo by Honghwan Jang

Contains one unassembled model kit only.
No Paint and Cement in box.
Kit suitable for Age to Adult.

조립되지 않은 키트가 들어있습니다.
접착제와 도료는 들어있지 않습니다.
15세 이상 판매용

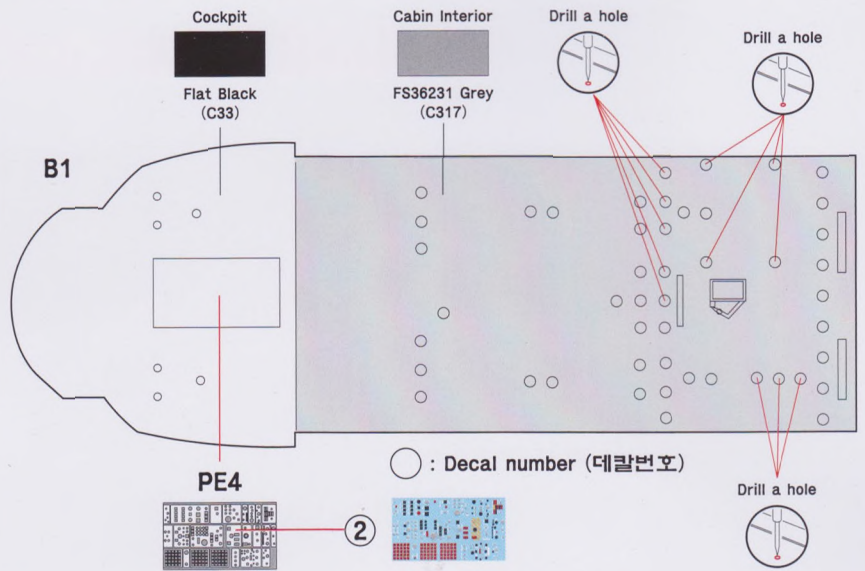
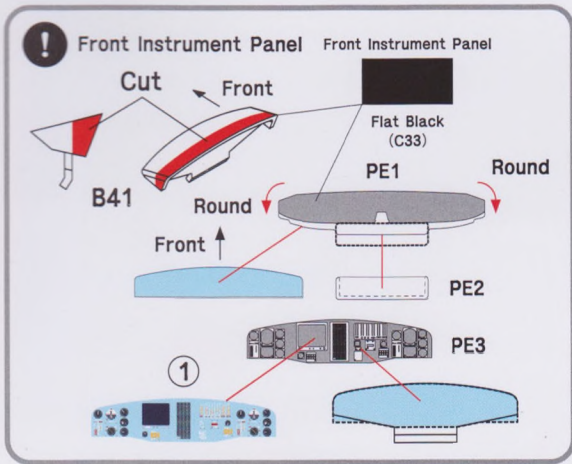
Wolfpack-Design Co. Ltd.

F2, 352, Gwangdoek 4-ro, Sangroku, Ansan-si, Gyeonggi-do, 15489, Republic of Korea

울프팩디자인
경기도 안산시 상록구 광덕4로 352, 2중 (우 : 15489)

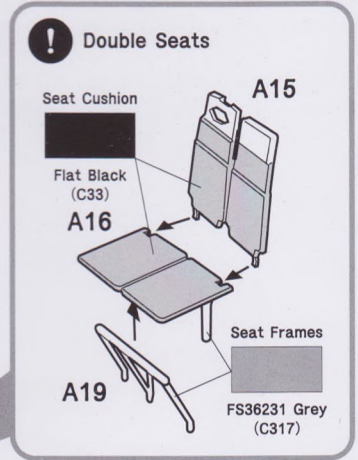
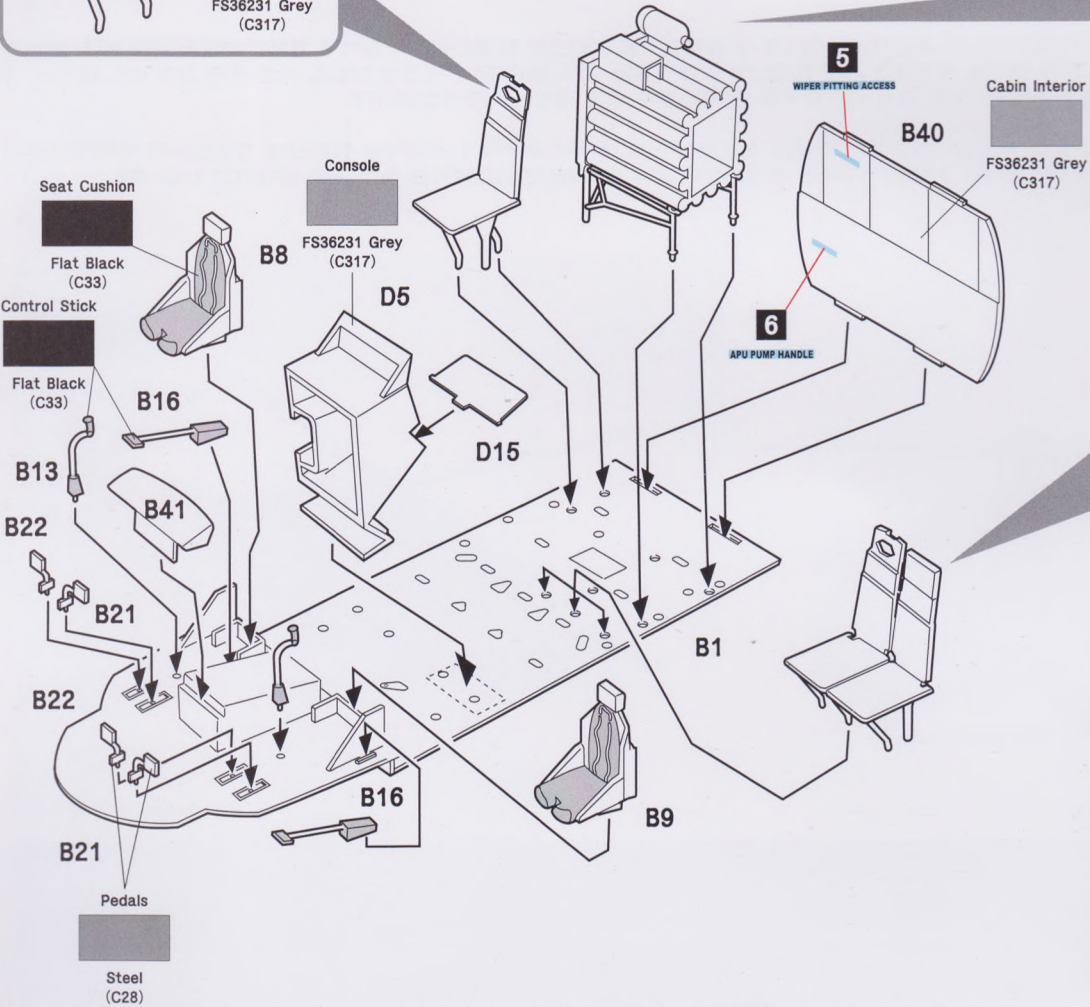
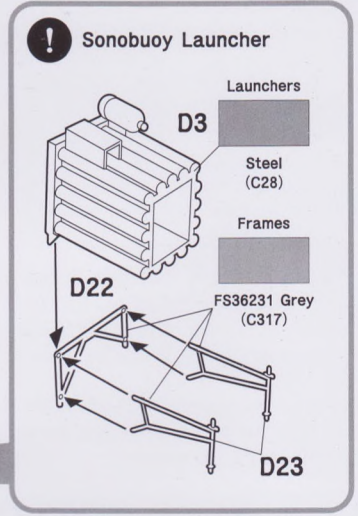
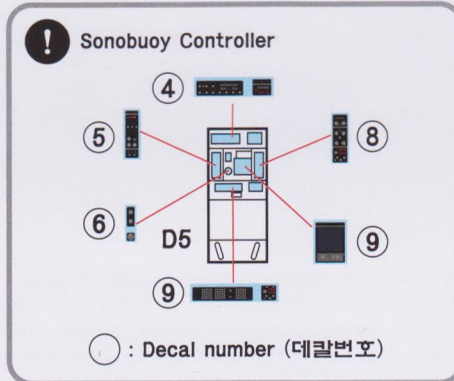
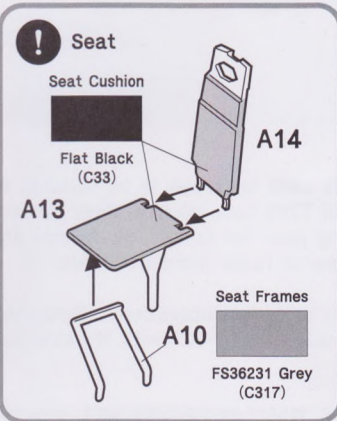
1 Front Instrument Panel & Deck

(전방 계기판과 바닥 조립)

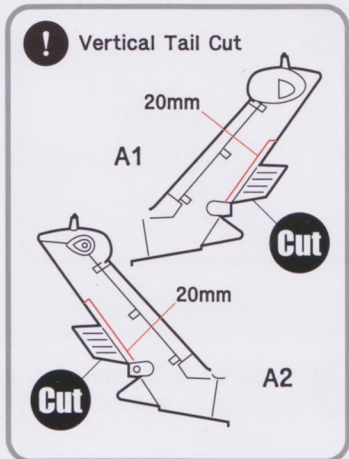
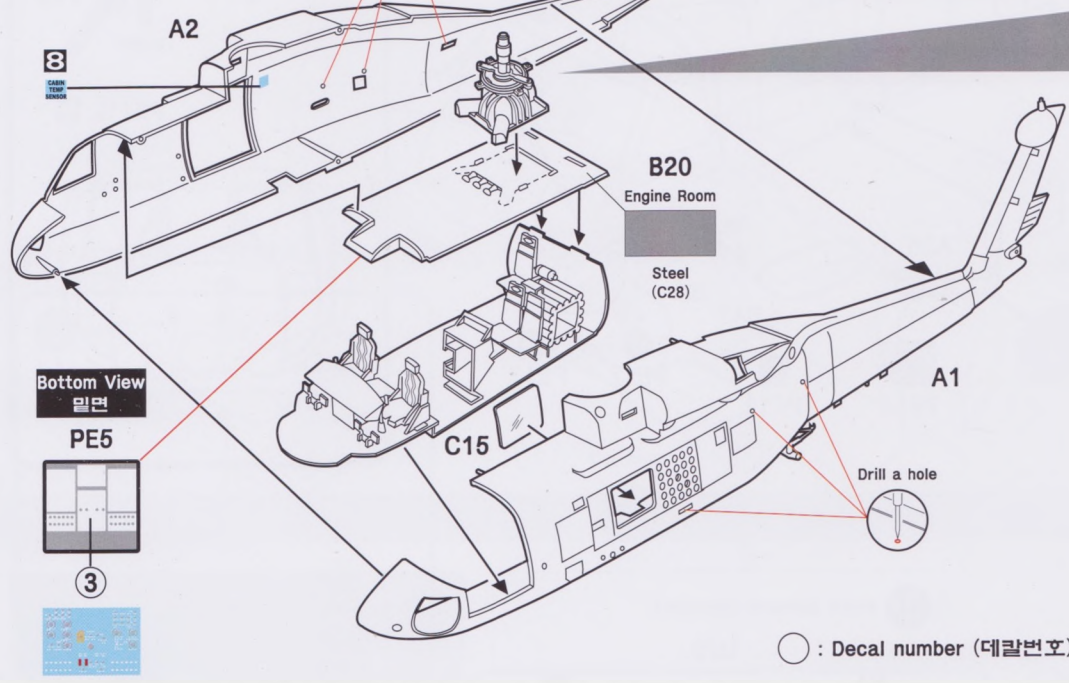
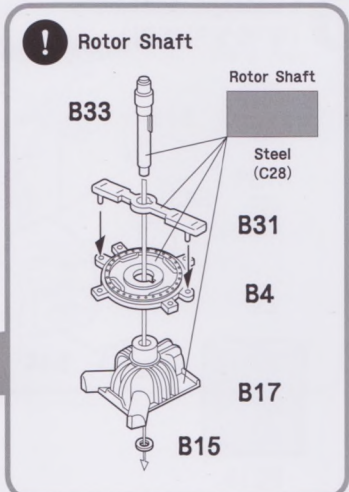
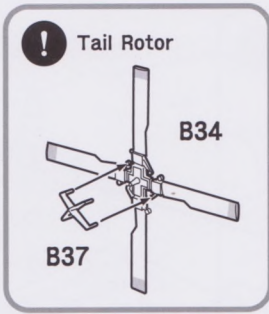
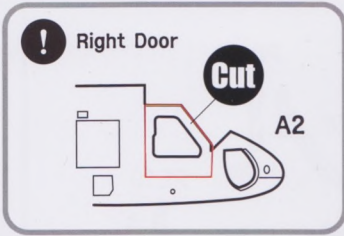


2 Cockpit & Cabin Interior

(조종석과 캐빈 조립)

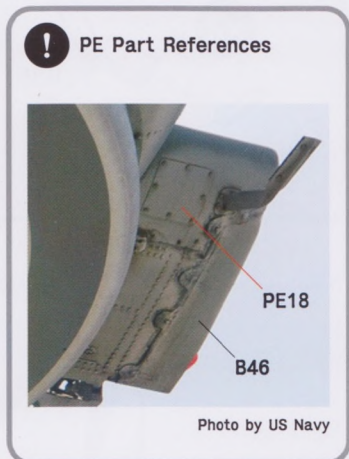
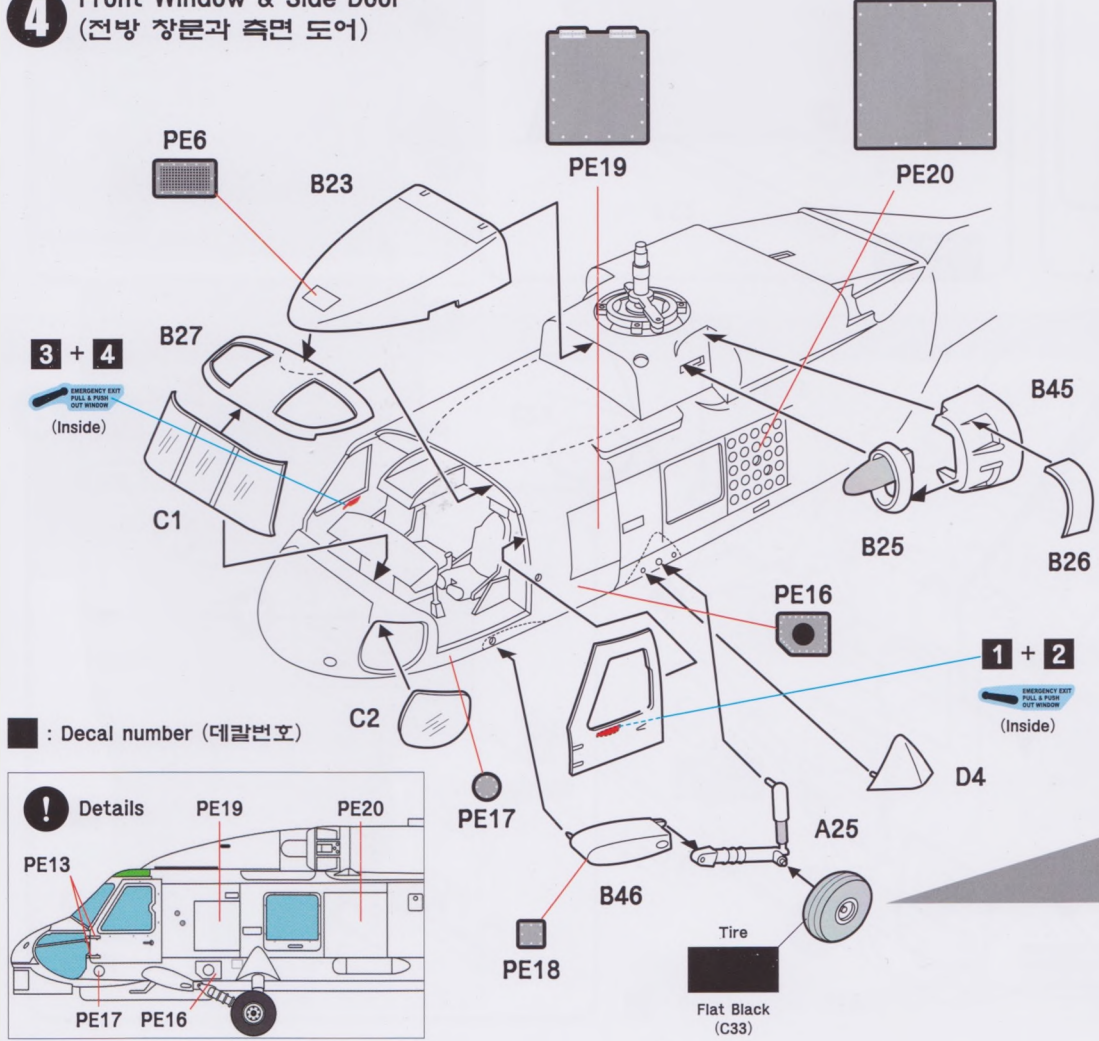


3 Fuselage & Tail Rotor (동체와 테일로터)



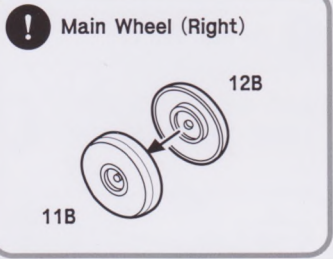
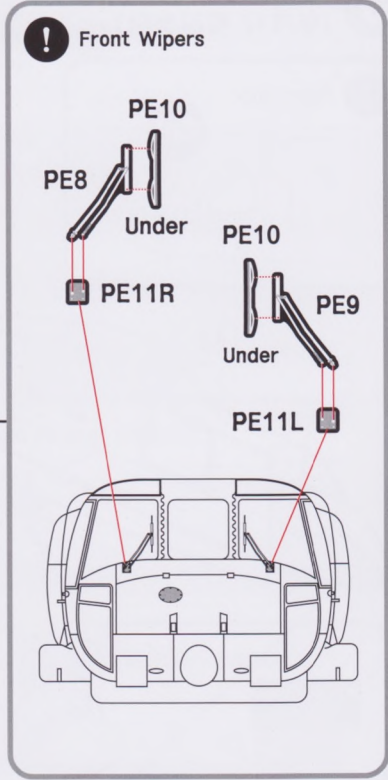
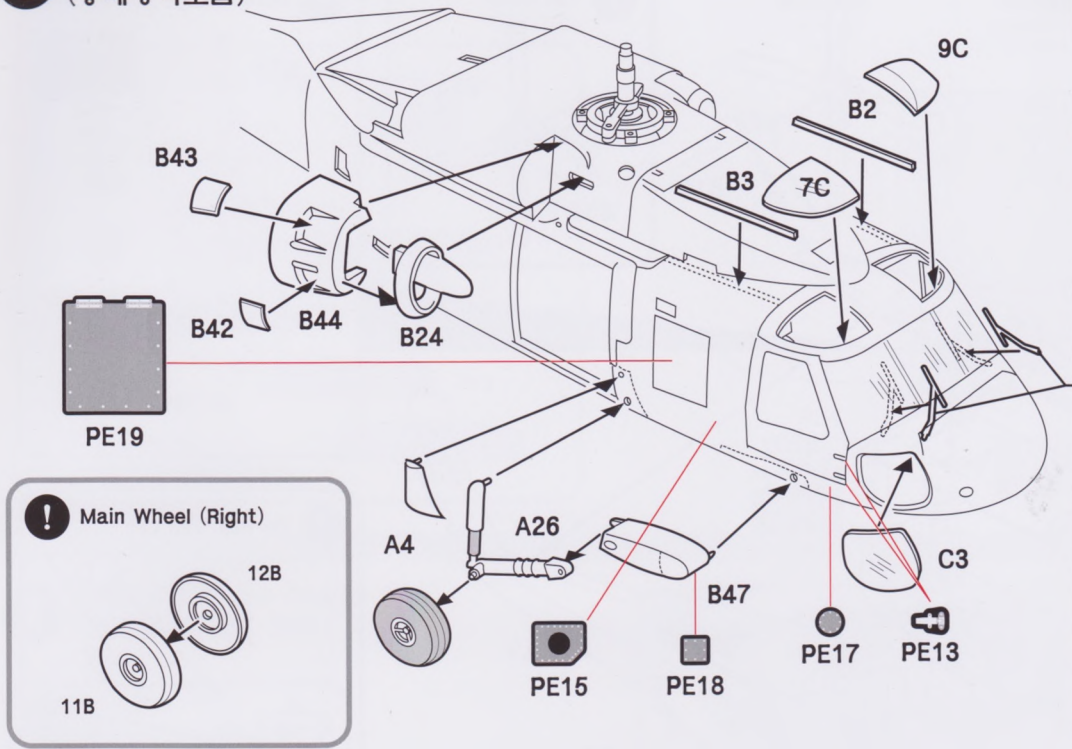
○ : Decal number (데칼번호)

4 Front Window & Side Door (전방 창문과 측면 도어)

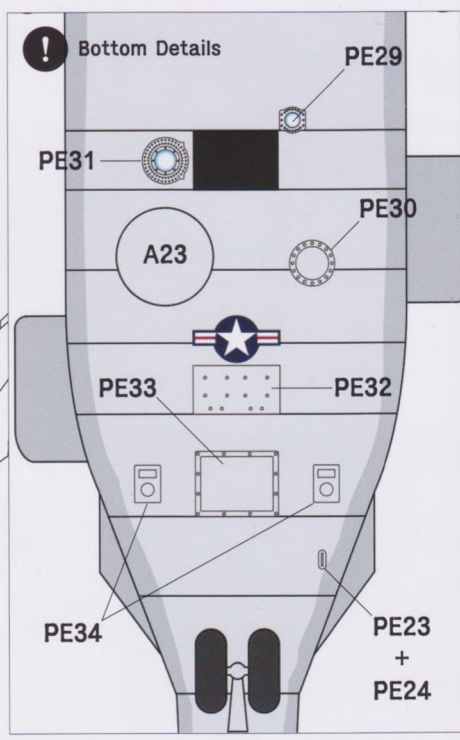
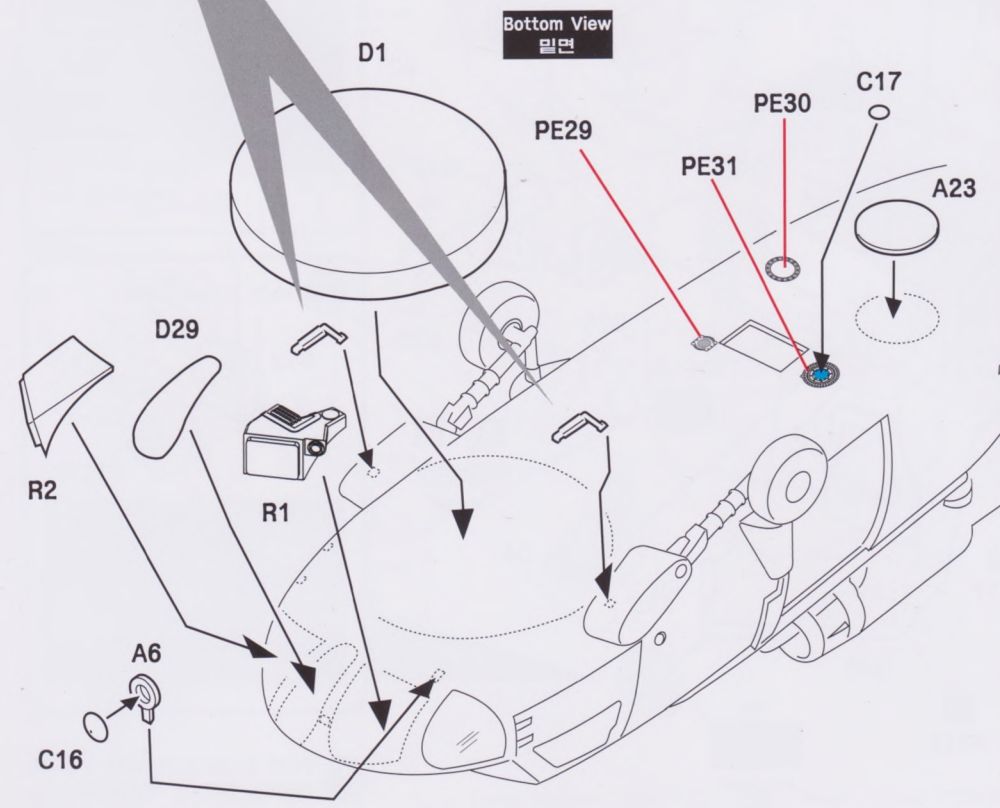
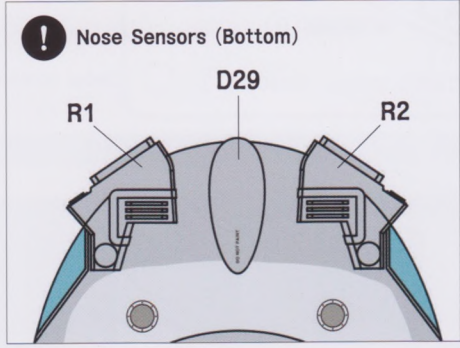


! PE25 is an unnecessary part. PE25는 불필요 부품입니다.

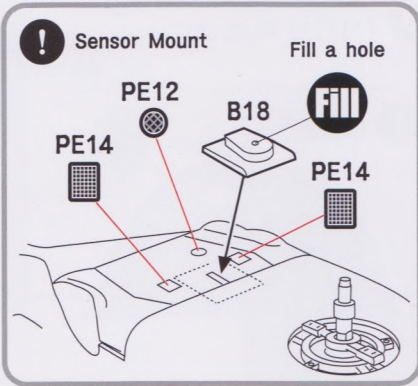
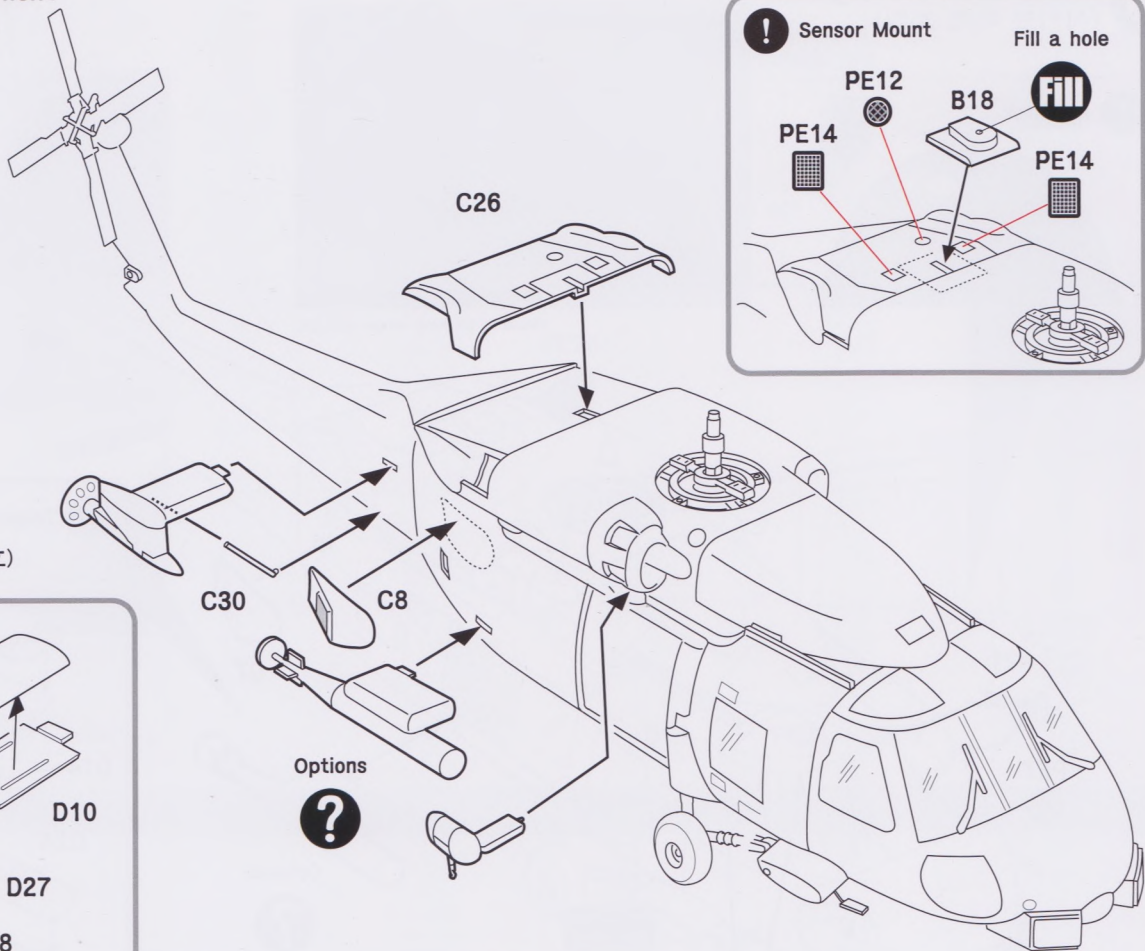
5 Fuselage Assembly
(동체상하조립)



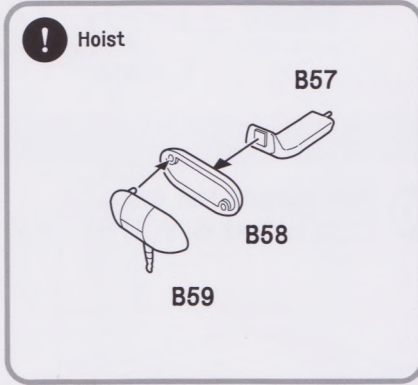
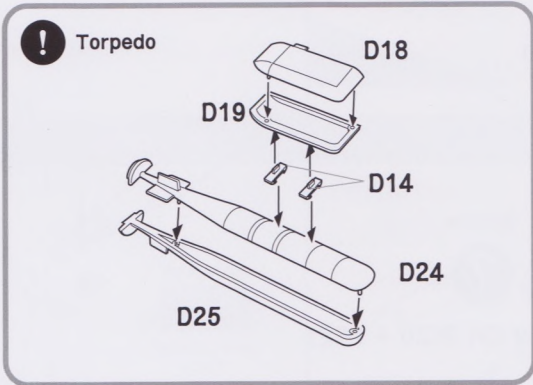
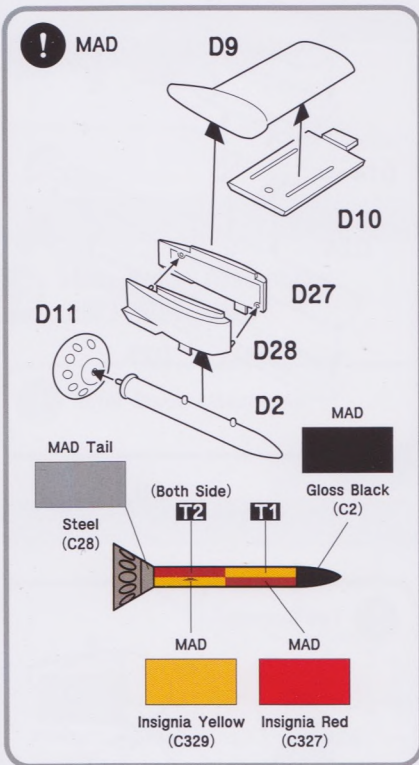
6 Radome & Bottom Details
(레이돔과 하부 디테일)



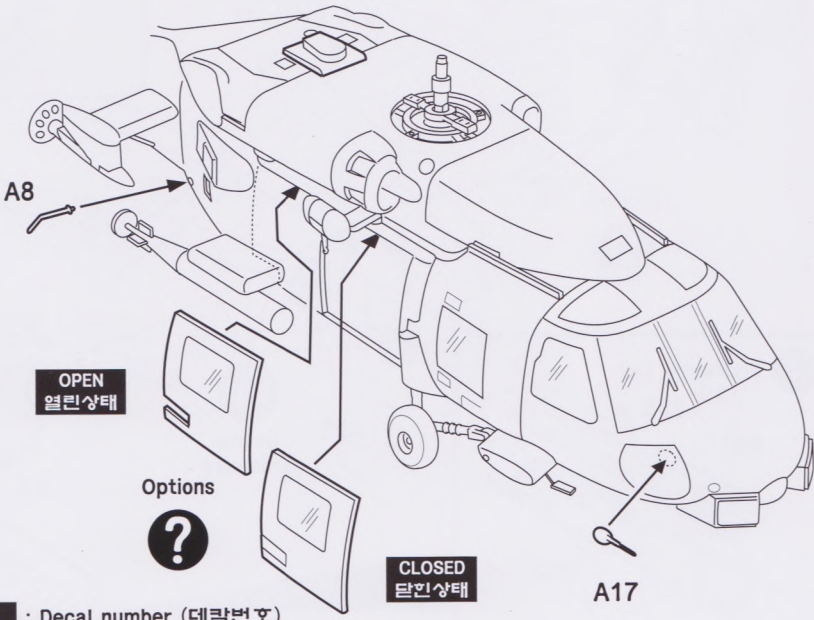
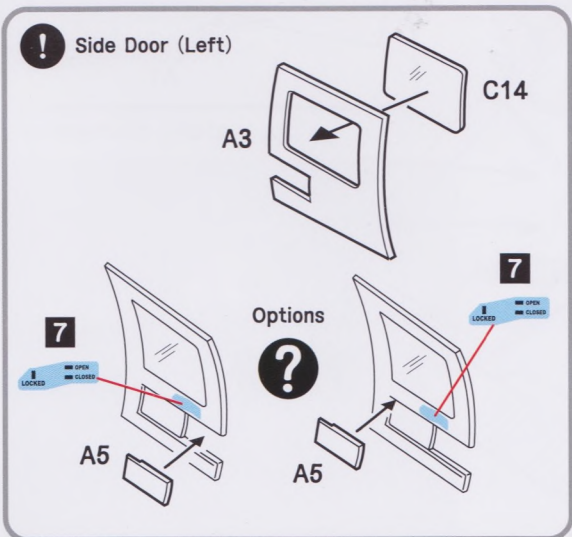
7 Equipment & Armament (장비와 무장 조립)



! : Decal number (데칼번호)

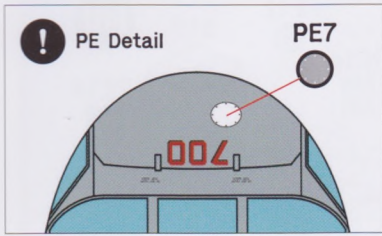


8 Side Door Assembly (측면 도어 조립)



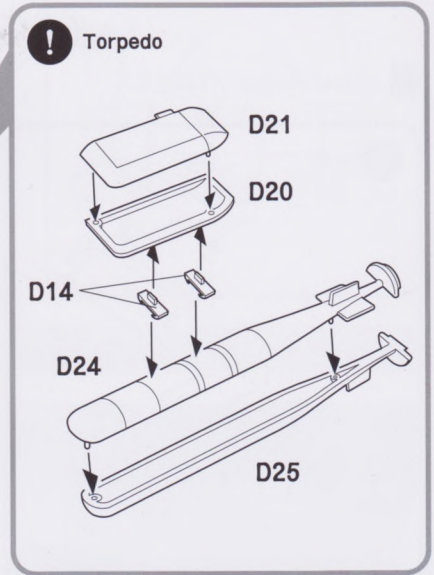
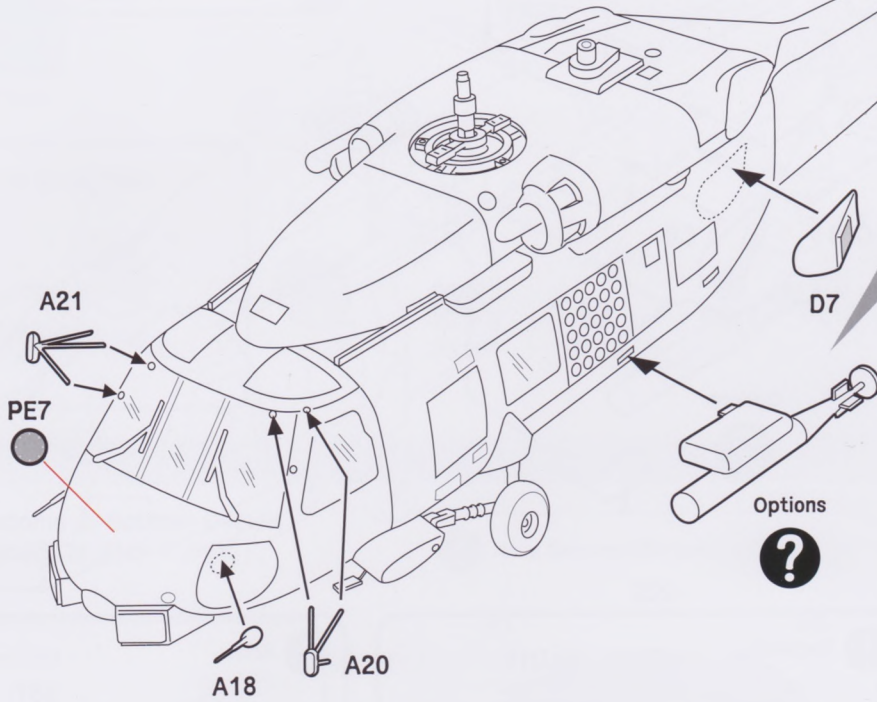
! : Decal number (데칼번호)

9 Side Mirrors Assembly (사이드 미러 조립)



*References photo

Photo by US Navy (www.navy.mil)



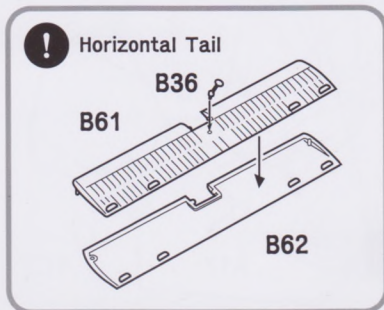
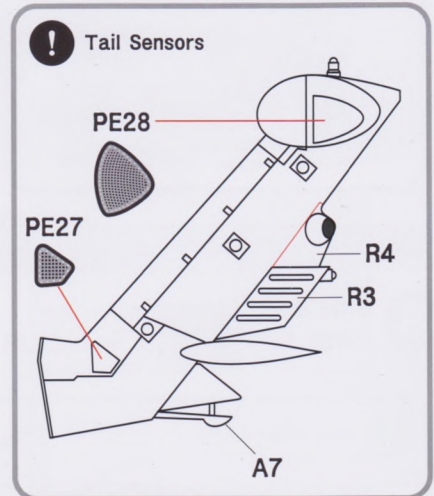
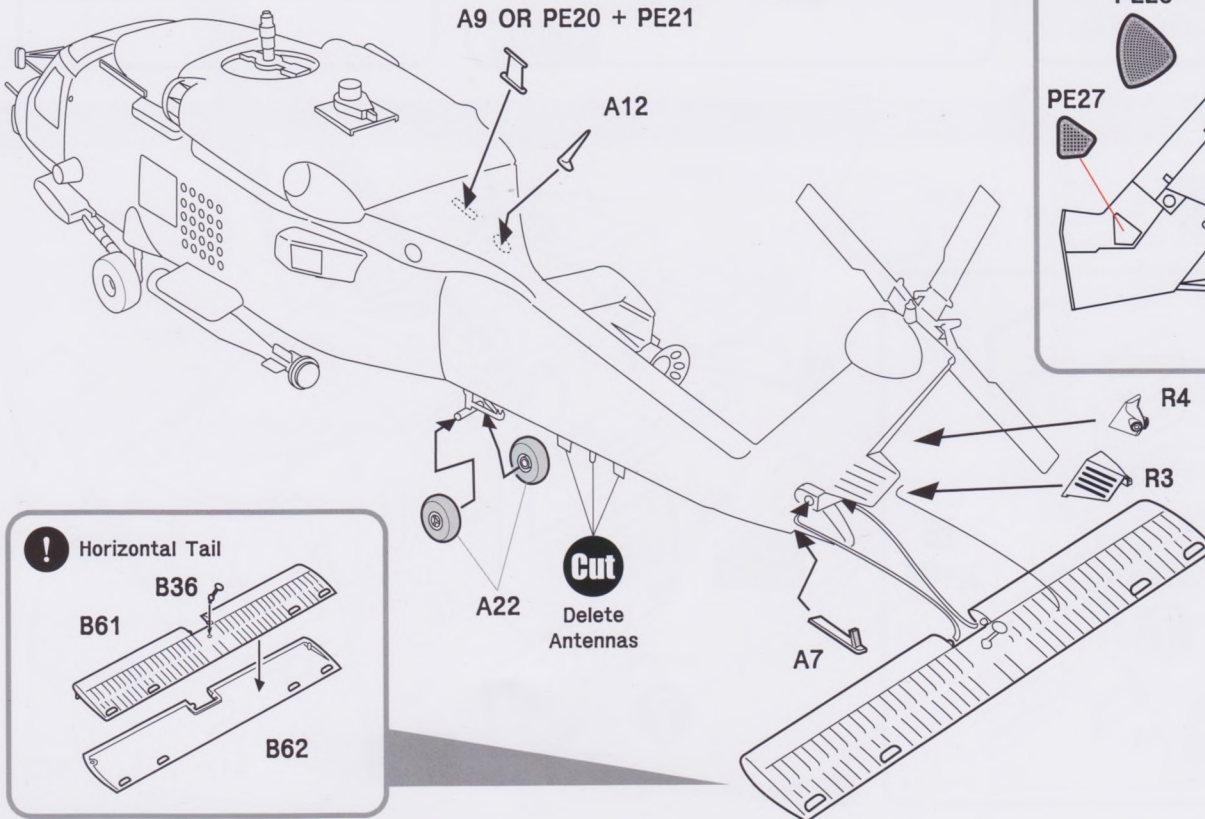
10 Tail Wing & Tail Gears (꼬리 날개와 후방 기어)

Options

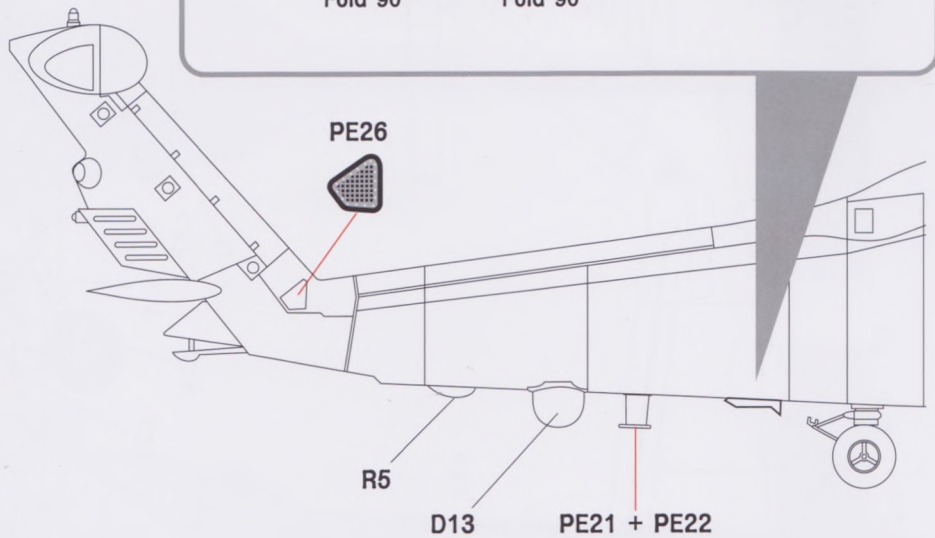
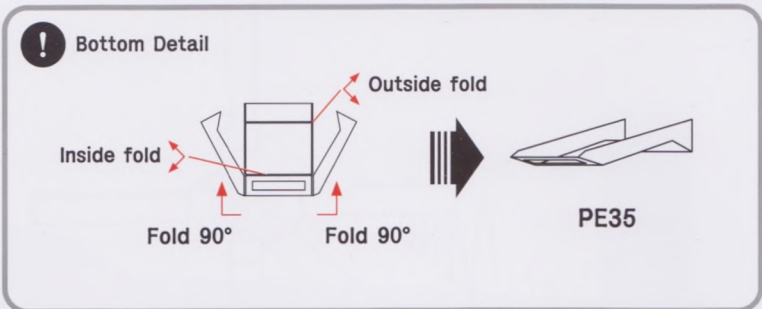


A9 OR PE20 + PE21

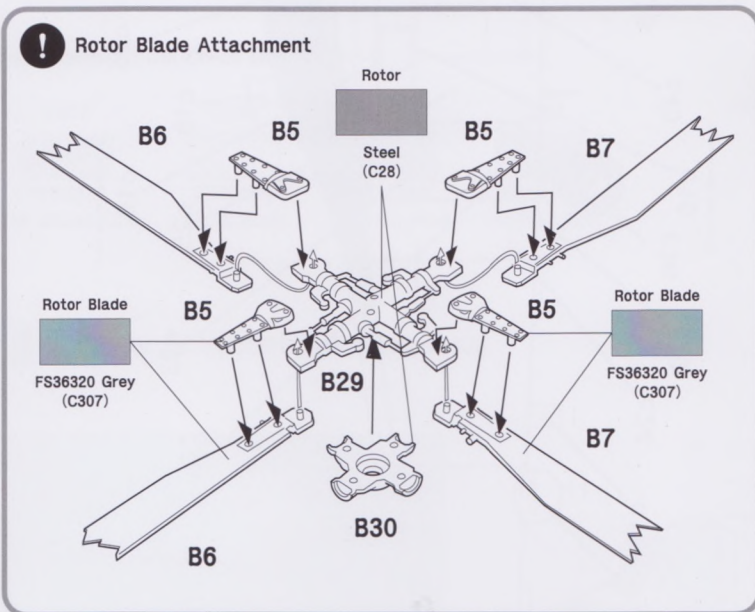
A12



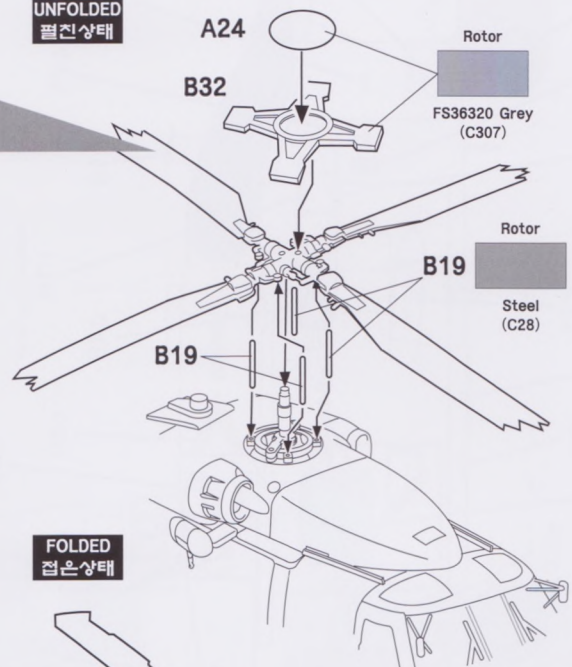
11 Tail Boom Details (테일붐 디테일)



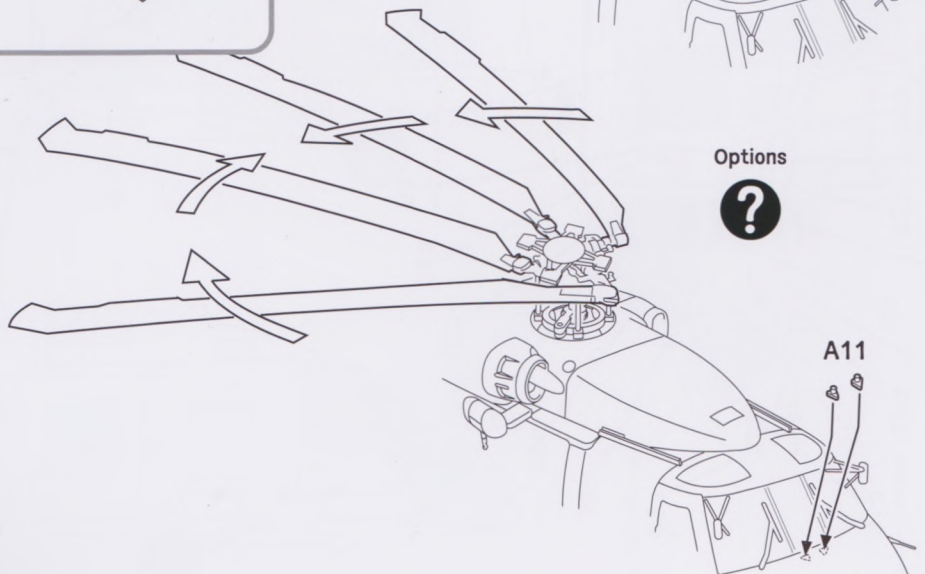
12 Main Rotor Assembly (메인 로터 조립)



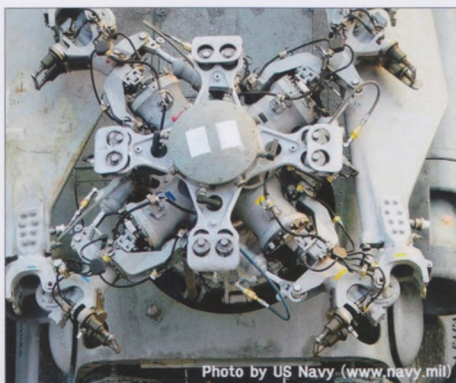
UNFOLDED
펼친상태



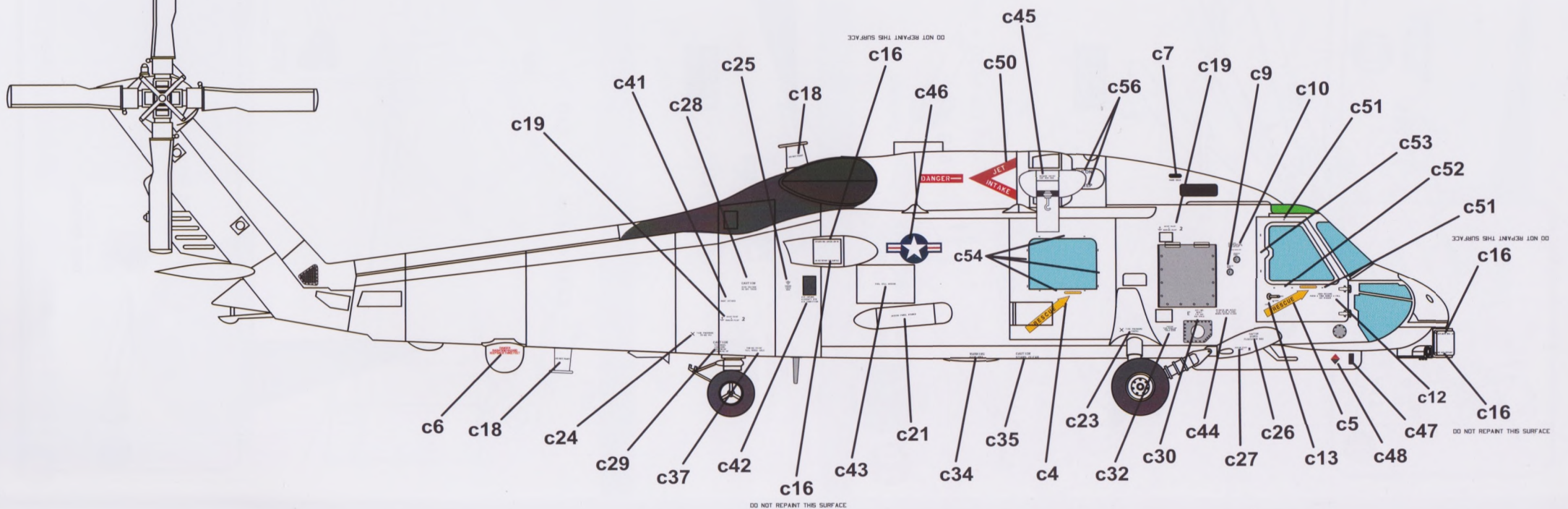
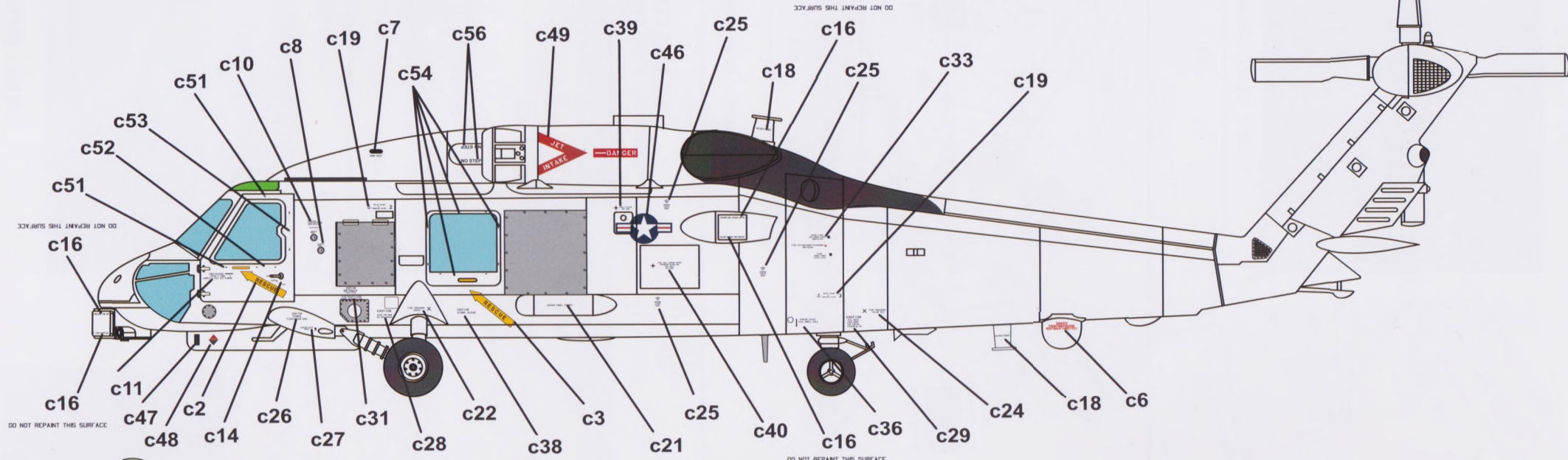
FOLDED
접은상태



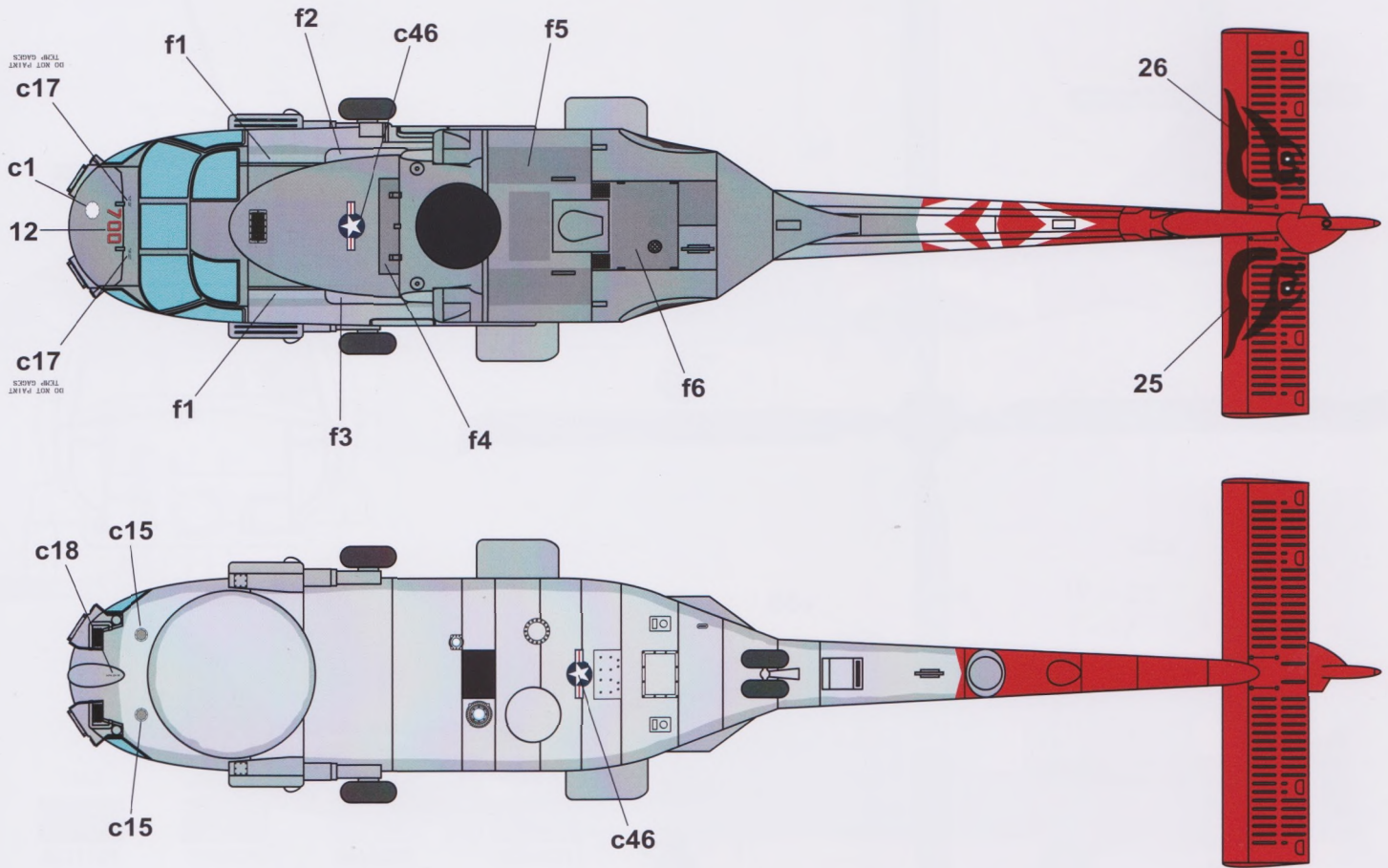
*References photo



! Basic Stencils (Side)



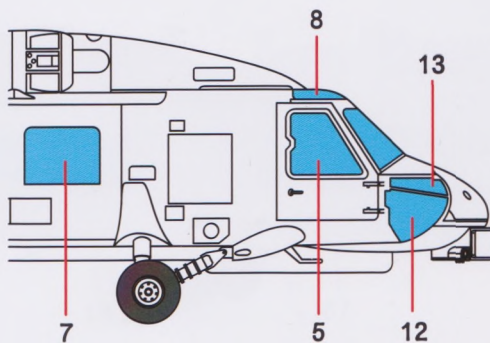
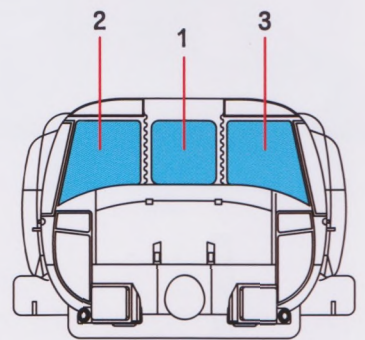
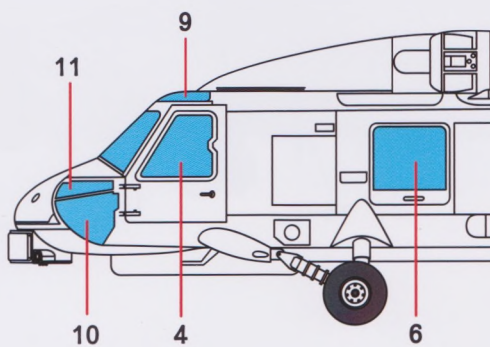
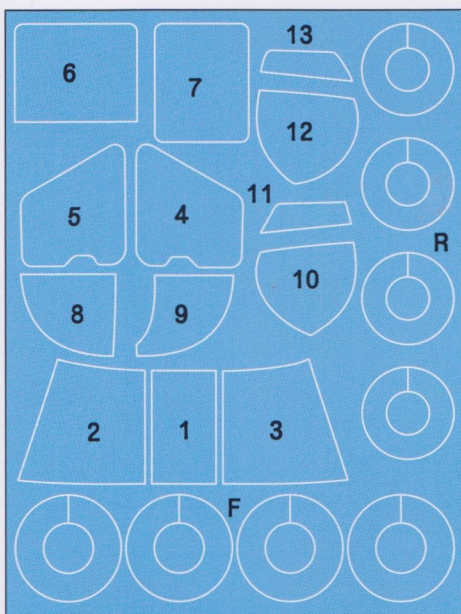
! Basic Stencils (Top & Bottom)



*Color number : GSI Creos Mr. Color.

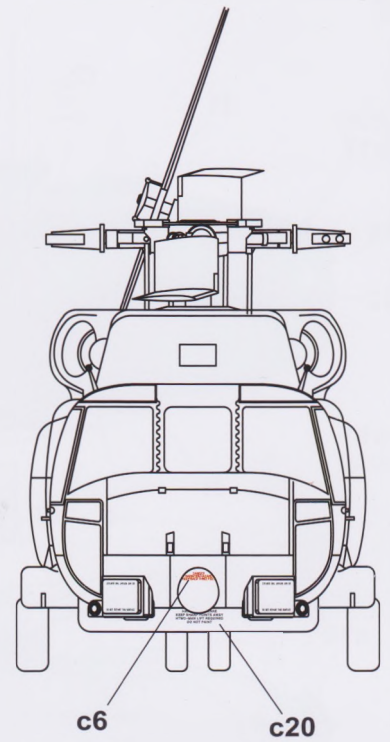
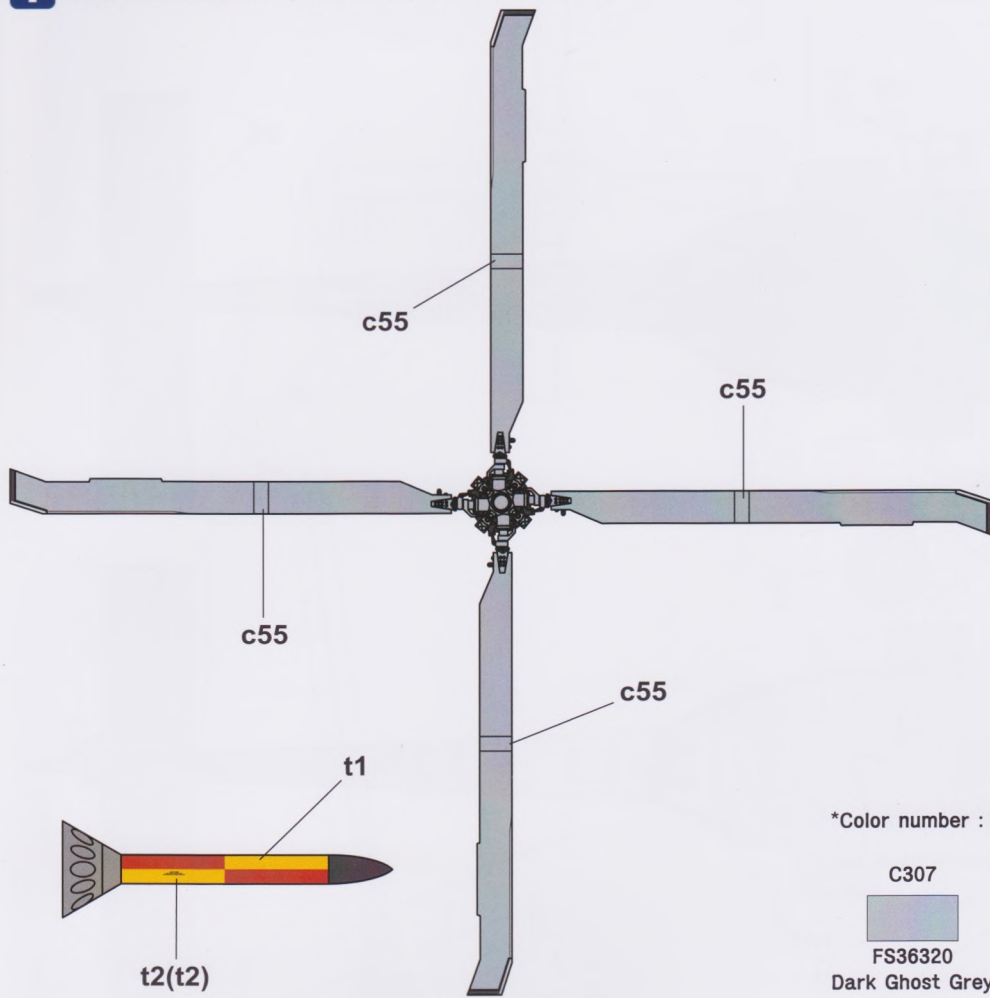
C307	C338	C337	C327
FS36320	FS36495	FS36237	FS11136
Dark Ghost Grey	Light Grey	Grayish Blue	Insignia Red

! Canopy & Wheel Masking Seal



*F : Front Wheels
R : Rear Wheels

! Basic Stencils (Rotor Blades & Front)



*Color number : GSI Creos Mr. Color.

C307	C338	C337	C327
FS36320	FS36495	FS36237	FS11136
Dark Ghost Grey	Light Grey	Grayish Blue	Insignia Red

1 US Navy SH-60B-1 Seahawk LAMP Mk.III, BuNo. 161564, TA700, HSL-51 'Warlords', 7th Fleet, NAF Atsugi, Japan, 2008

