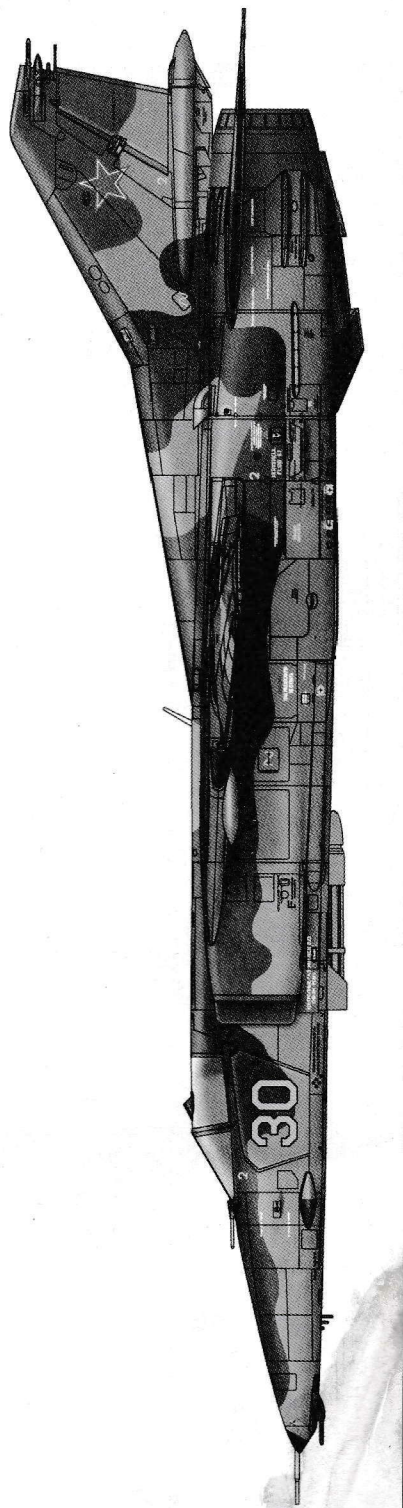


1/48 SCALE

ITEM NO.:05802



Mig-27 Flogger D

Mig-27 “鞭挞者D” 攻击机

READ BEFORE ASSEMBLY:

- This kit is not recommended for inexperienced modelers or for children under 14 years of age
- Study and understand these instructions thoroughly before beginning assembly
- When needed, remove photo-etch parts carefully using a modeling knife or photo etch sprue cutter, being careful not to damage or lose small parts.
- Take extra care in handling photo etch parts in order to avoid injury
- Apply instant cement sparingly to photo etch parts where instructed

- Tools recommended(not included in kit):Plastic and instant cements,sprue cutters,long nose pliers,modeling knife, small files, tweezers, pin vise & scissors. Soft cloth and sandpaper will also assist in construction
- Glue and paint are not included in the kit. Use plastic cement and hobby paints only. Color guide for purchasing paint is included in the kit.
- Keep out of reach of children. They must not be allowed to ingest small parts or handle plastic bags in any way.

装配之前仔细阅读

- 小心用模型锉刀锉平所有零件表面的注射浇口。
- 小心用刀片切下蚀刻片零件，不要遗失小零件。
- 用强力快干胶水粘合蚀刻片零件和金属轴。过量的快干胶水使用可能导致可动零件会粘住，小心涂胶。
- 取蚀刻片时应特别注意安全，防止利边划伤手指。
- 某些零件表面需贴水上贴纸，请选择在装配的同时进行。
- 推荐模型工具(自备)：胶水，水口剪刀，长咀钳，刀片，锉刀，镊子钳，钻，剪刀，瞬间快干胶。
- 软布同砂纸同时也应该是必备工具。
- 请使用塑料胶水和油漆，模型内不含。
- 谨防小孩咬吮塑料零件，或者将塑料袋套在头上，制作时应将套材远离小孩接触。
- 本产品不适合14岁以下没有经验的模型爱好者。

水贴纸的使用:

1. 从水贴纸上剪下印花;
2. 将印花放入温水中浸10秒，然后放在干净布上。
3. 拿着印花纸基板将印花移到模型上;
4. 手指蘸水将印花移到适当的位置;
5. 用软布轻压印花直至水干，汽泡消失。

DECAL APPLICATION:

1. Cut decals from sheet as needed
2. Dip the decal in warm water for about 10 seconds and then place on soft clean cloth.
3. Hold the decal backing sheet edge and gently slide the decal onto the model in its proper position.
4. While still wet, decal can be adjusted for better fit on model by dampening it gently with your finger.
5. When placed in the proper position, gently press decal down with a soft cloth until excess water and air bubbles are gone.
6. Allow decal to dry completely before handling model



使用强力胶



配重



钻孔



切除



锉平



选择



不涂胶水



弯曲



贴纸



File / Sand



Make hole



Cyanoacrylate glue



Decal



Option

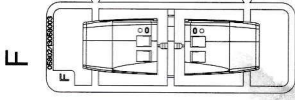
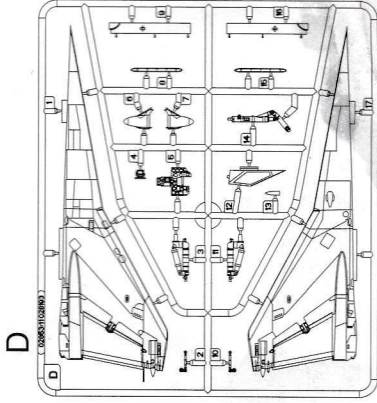
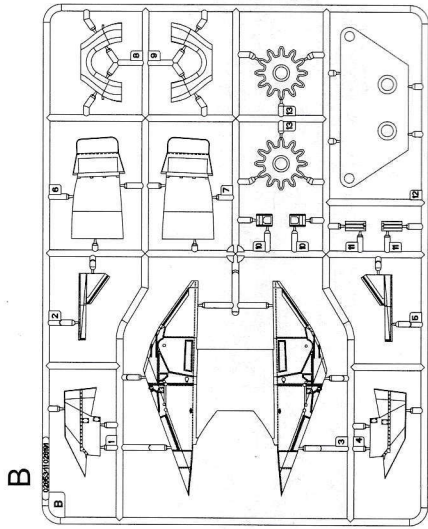
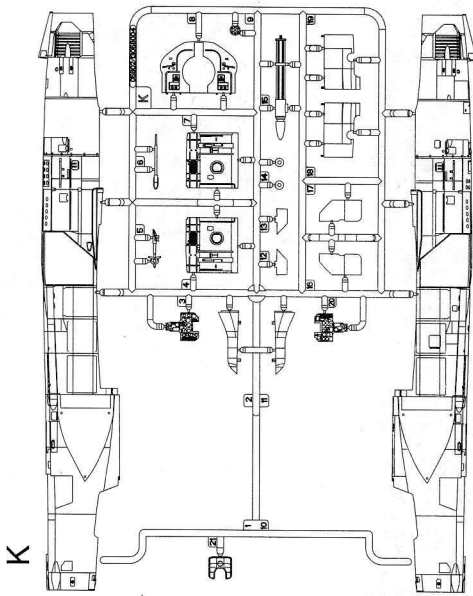


No cement

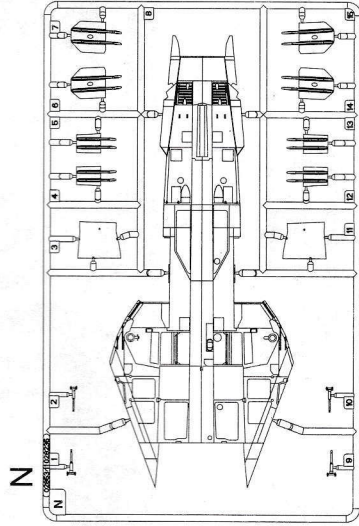
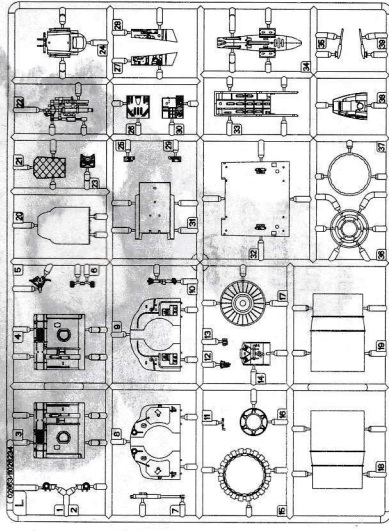


Bend

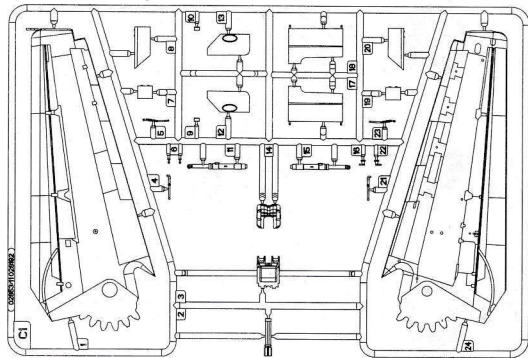
部品图 Parts



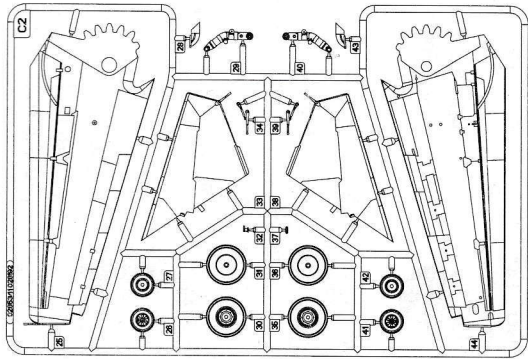
Lx1



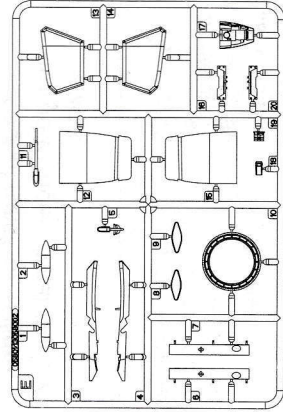
C1



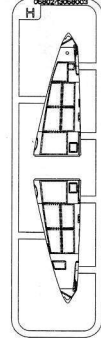
C2



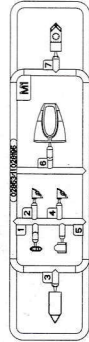
E



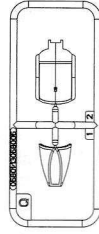
H



M1

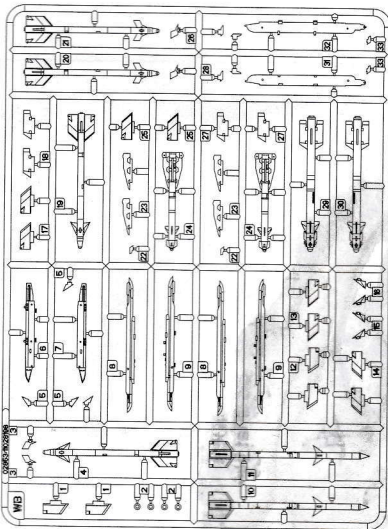


Q

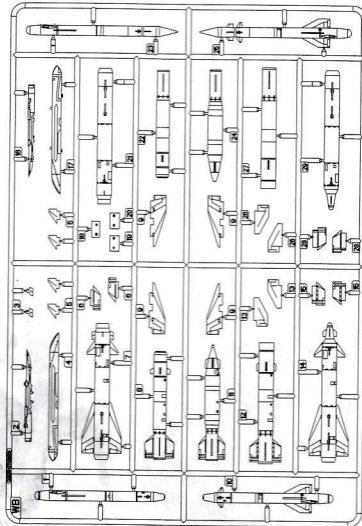


部品图 Parts

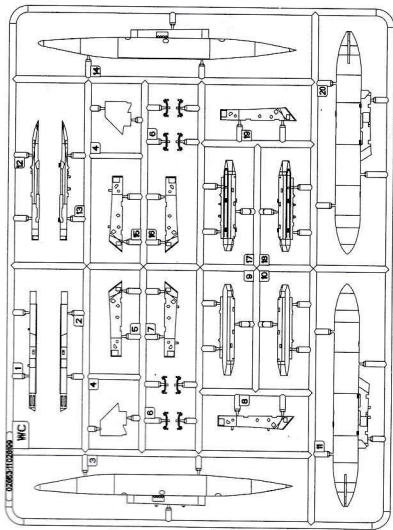
WB1x2



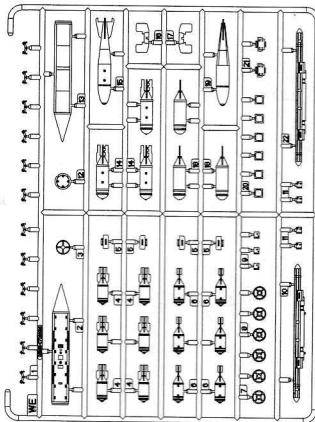
WB2x2



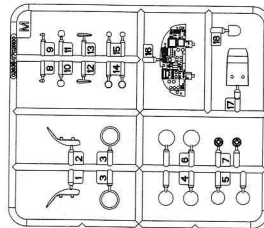
WCx2



WEx4



M



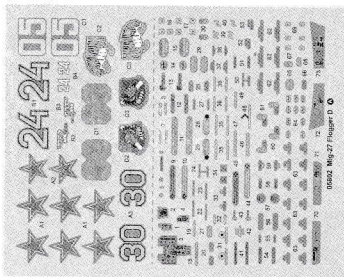
《蚀刻片》

Photo etched part(PE)

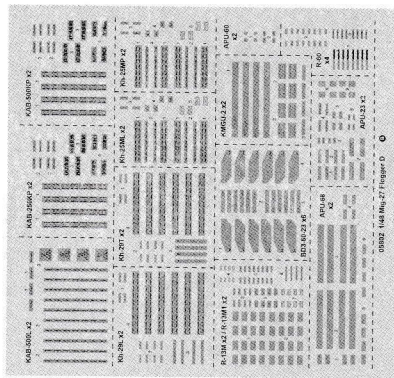


不用的部件:
Unused parts

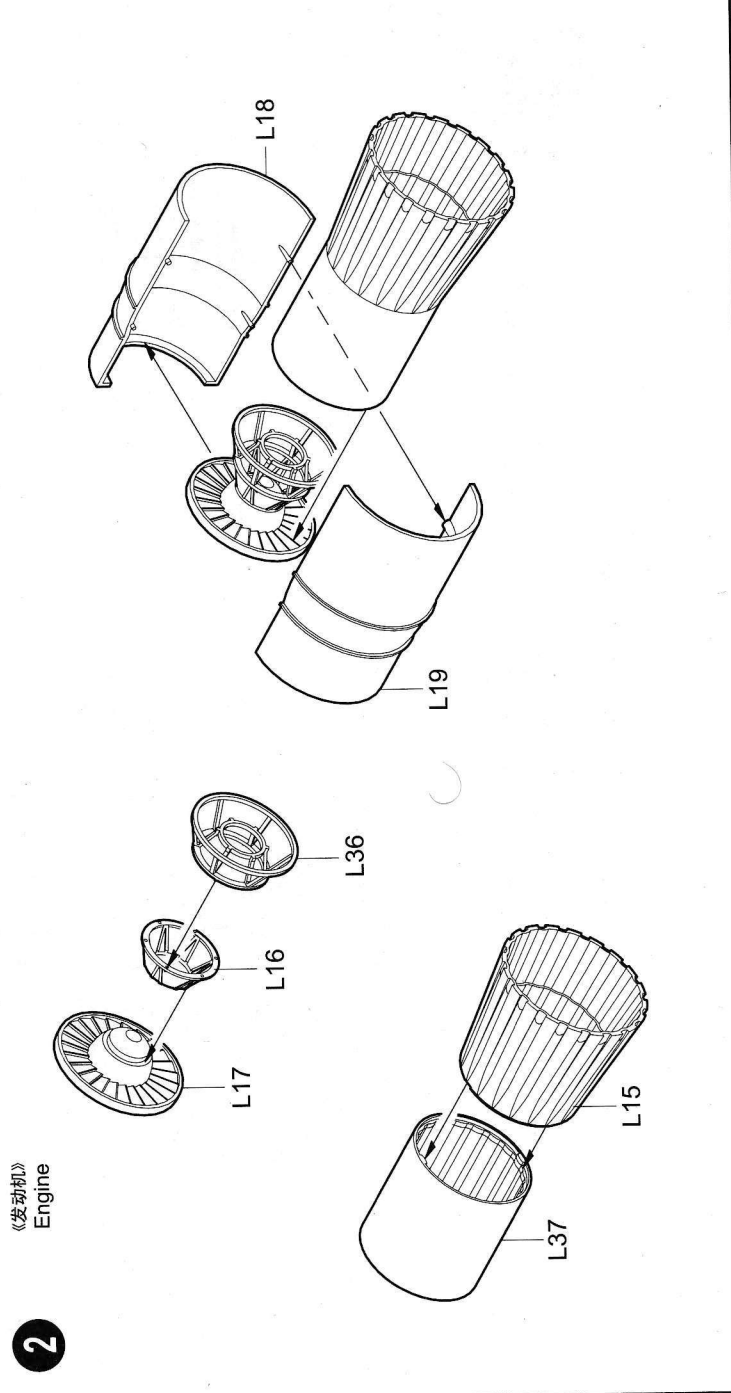
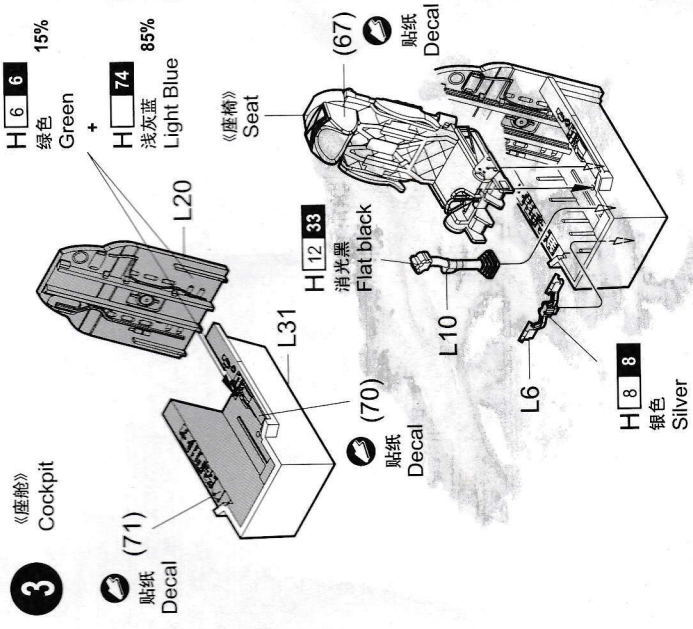
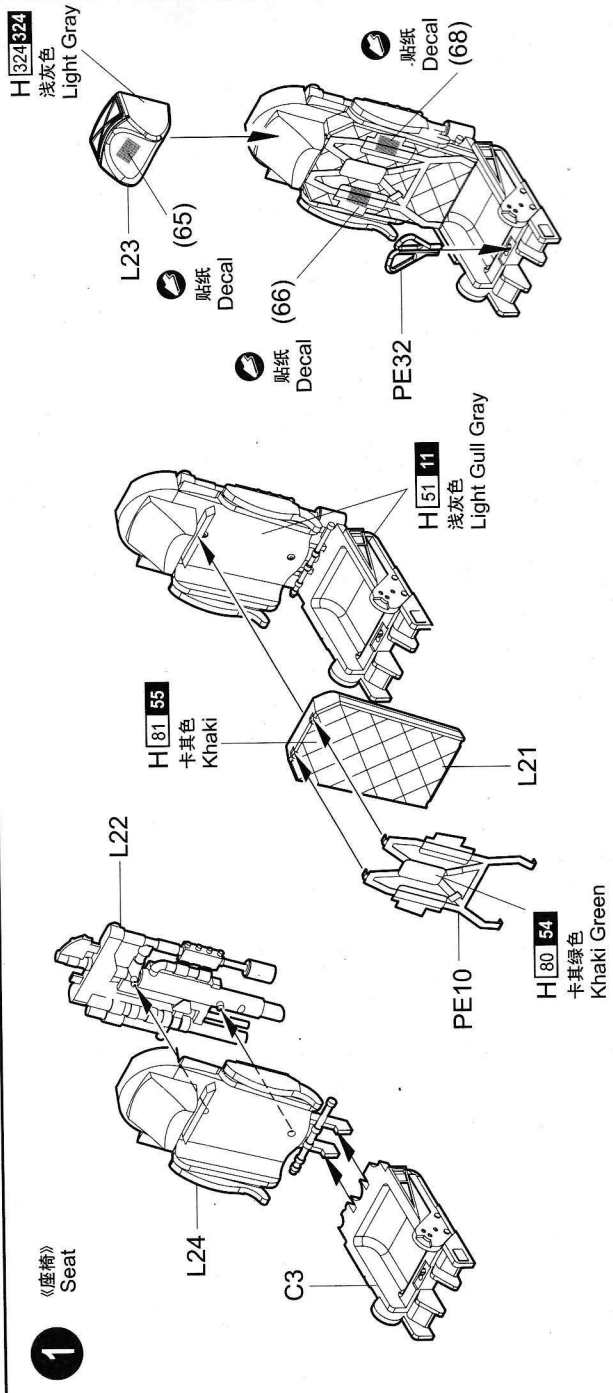
- B10、B11、C9、C10、C12、C13、C17、C18、C37、
- D4、D5、D9、D16、K(2、5、6、11、20)、M1(1、3、6、7)
- L38、M(1、2、7、8、9、12、13、16、17、18)
- WC(1、2、12、13)、WB1(5、10、11、12、28、29、30、31、32)
- PE(19、25、26、27、28)



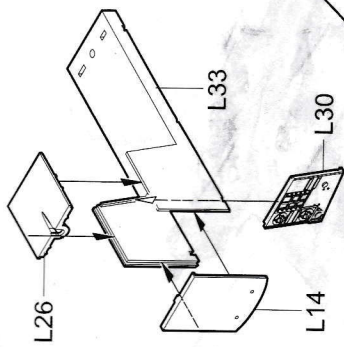
《水贴》A
Decal A



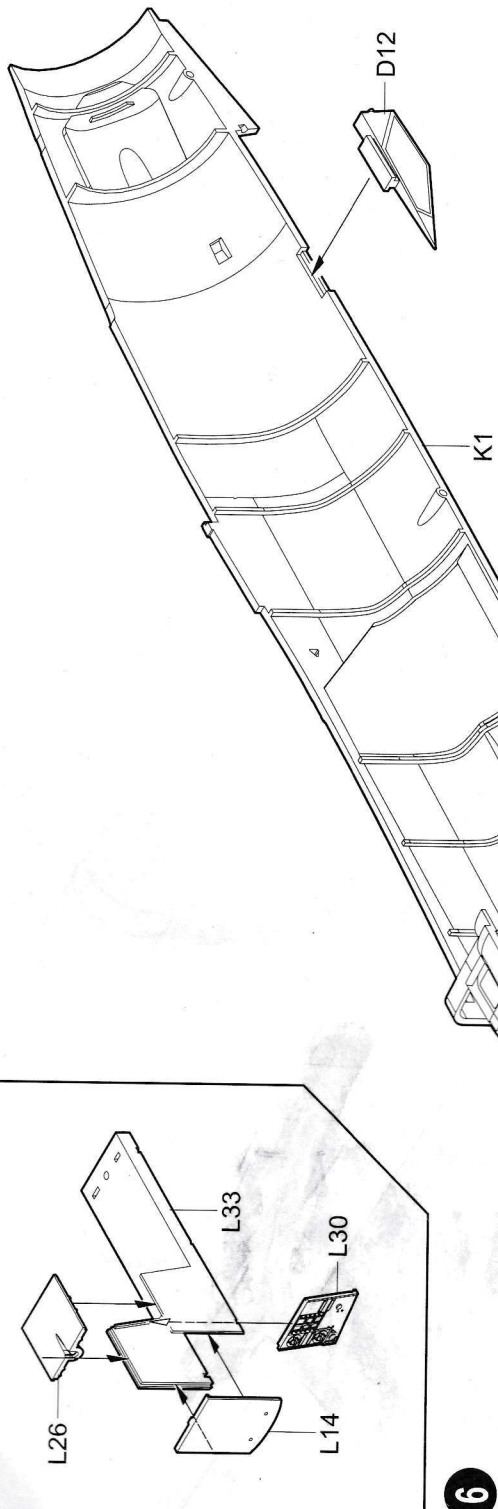
《水贴》B
Decal B



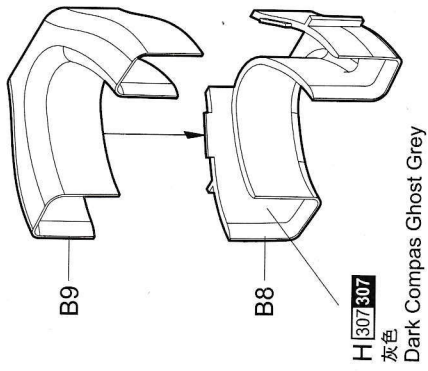
4 «前轮舱»
Nose gear cabin



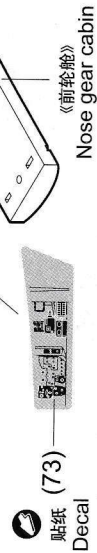
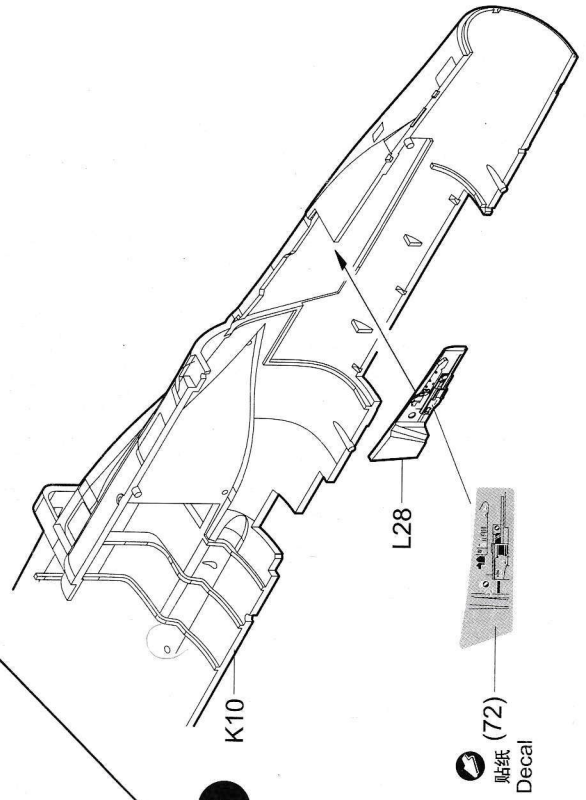
6



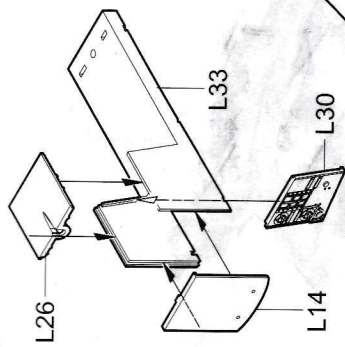
5



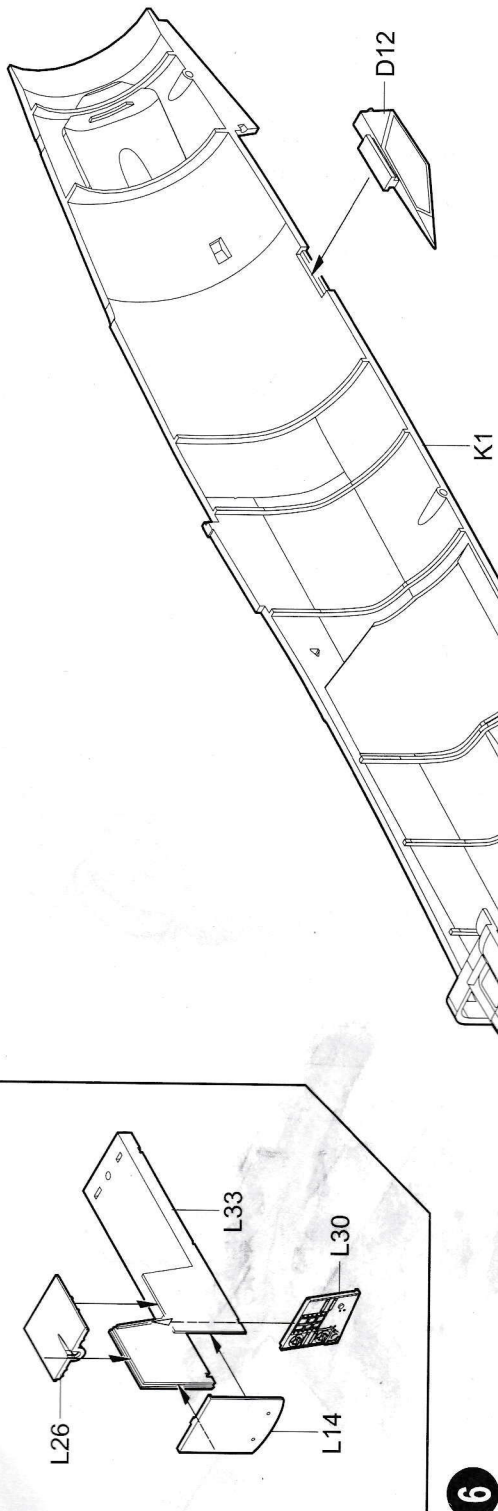
7



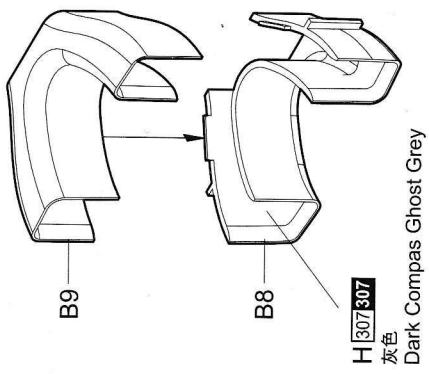
4 《前轮舱》
Nose gear cabin



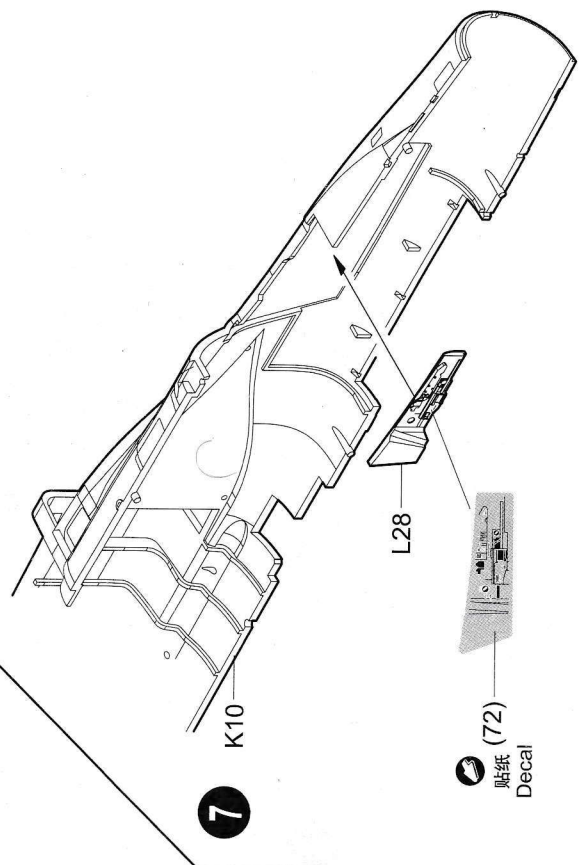
6



5

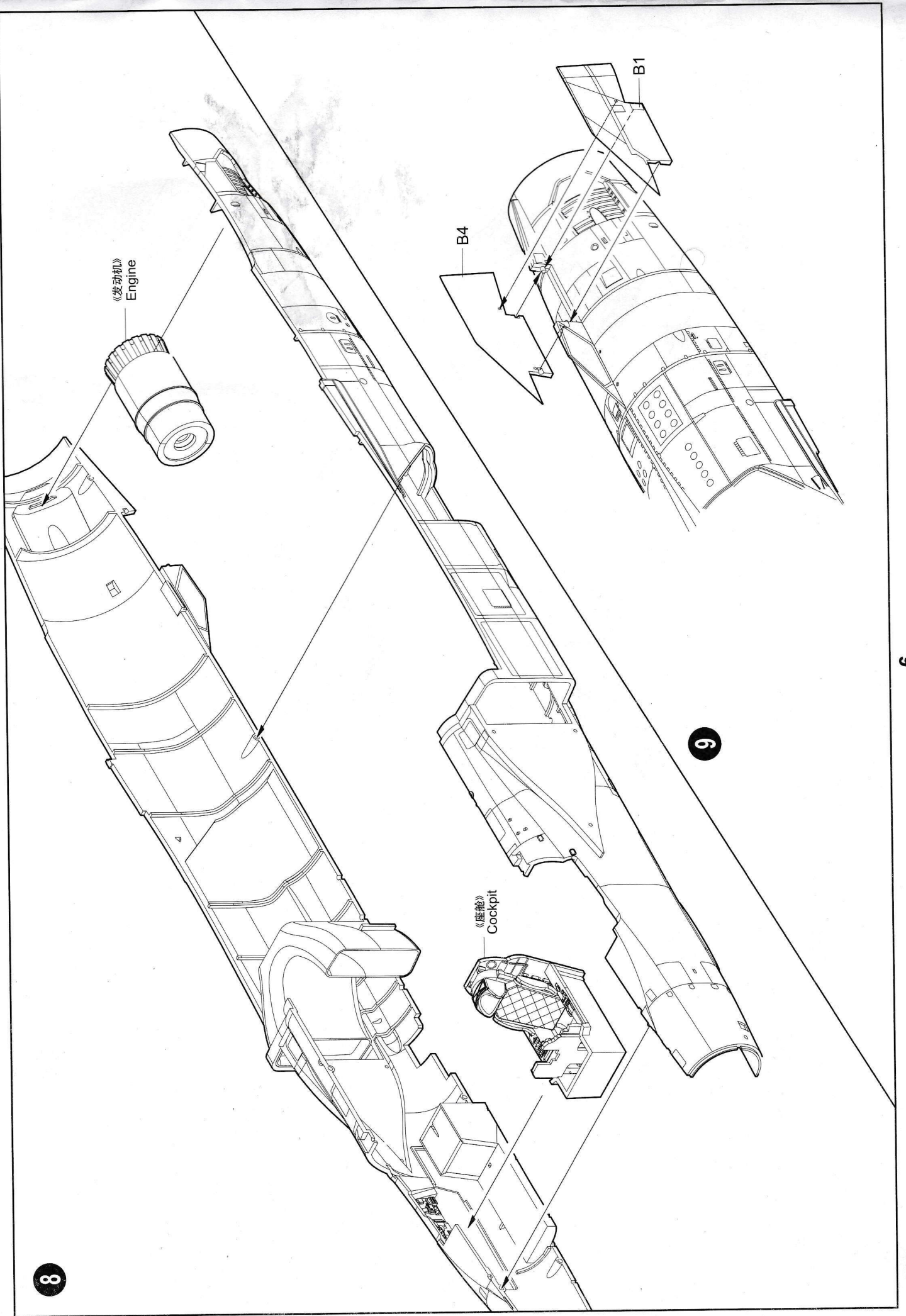


7

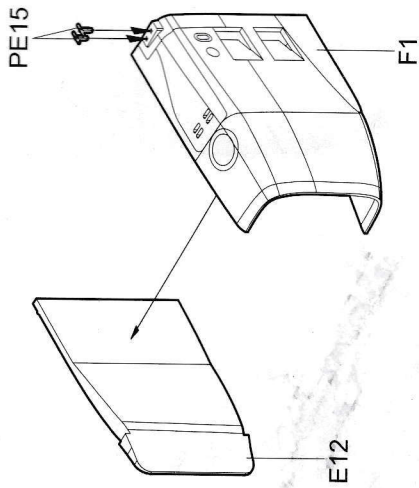


贴纸 (73)
Decal

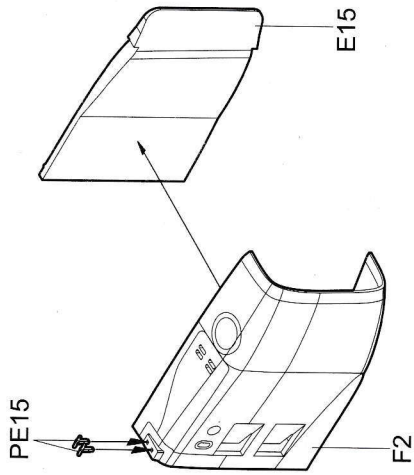
《前轮舱》
Nose gear cabin



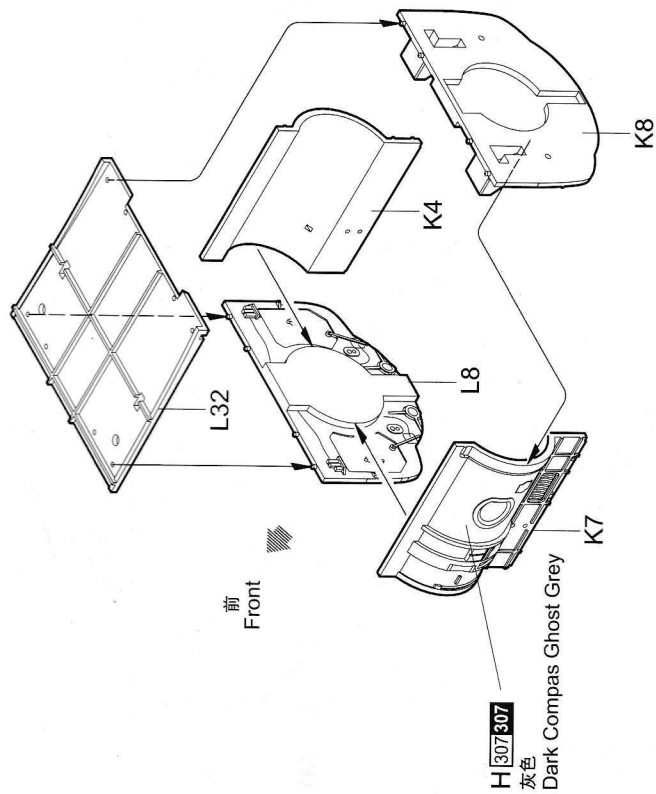
10 《右侧进气道》
Right air intake



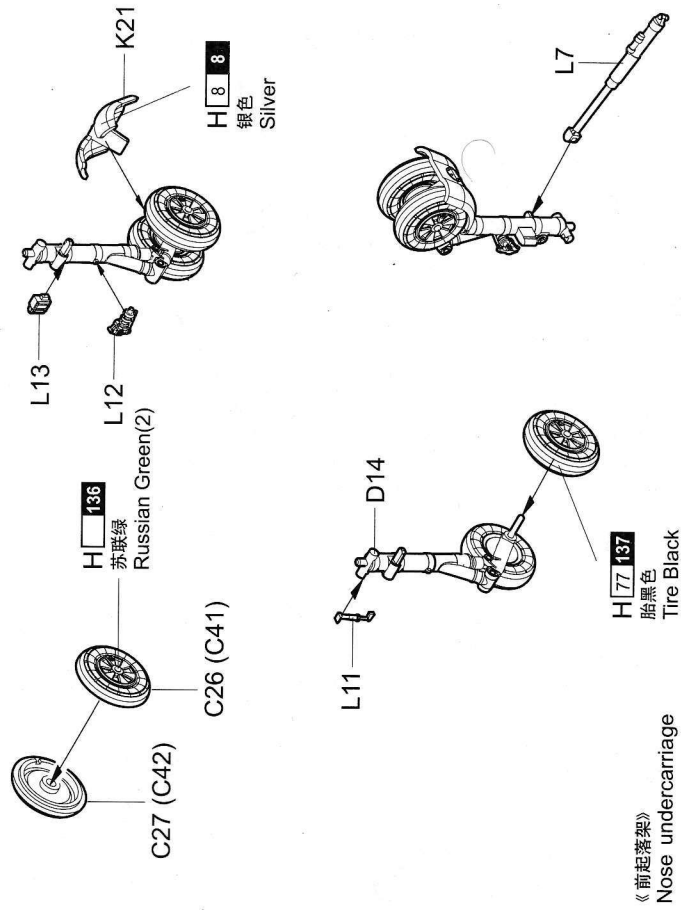
11 《左侧进气道》
Left air intake



12 《主轮舱》
Main gear cabin

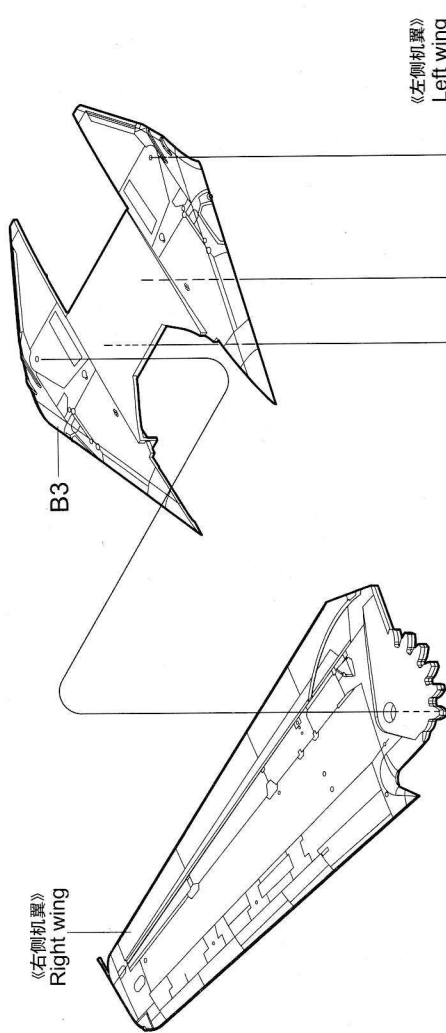


13



《前起落架》
Nose undercarriage

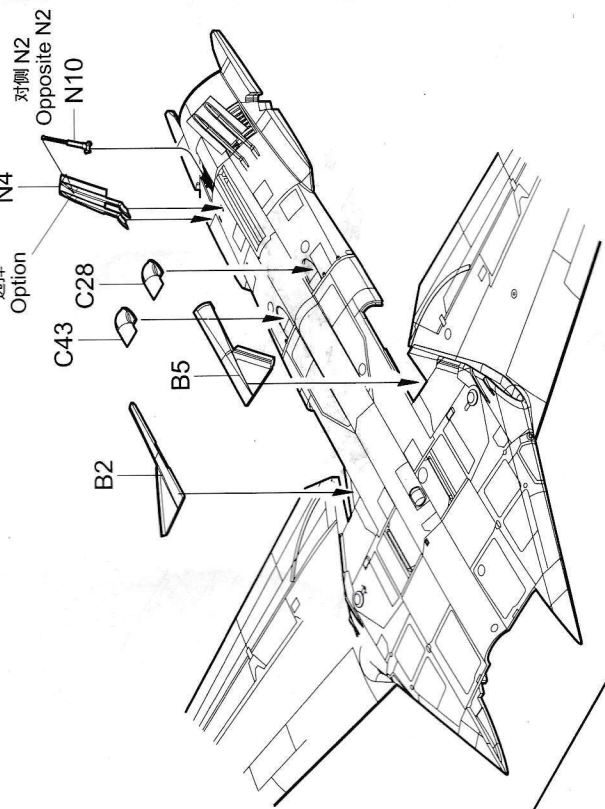
16



对侧 N12
Opposite N12
N13

对侧 N5
Opposite N5
N4

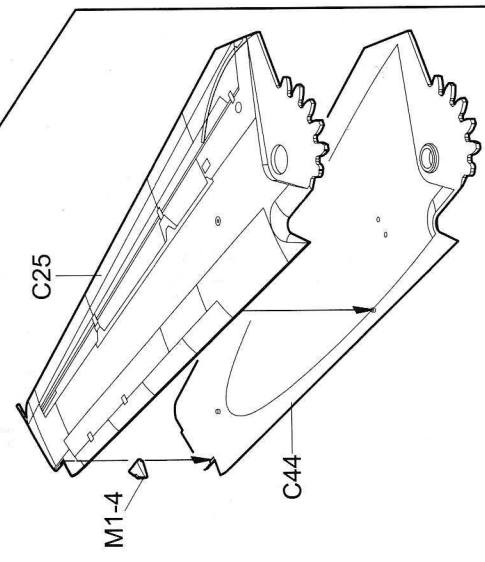
选择
Option



17

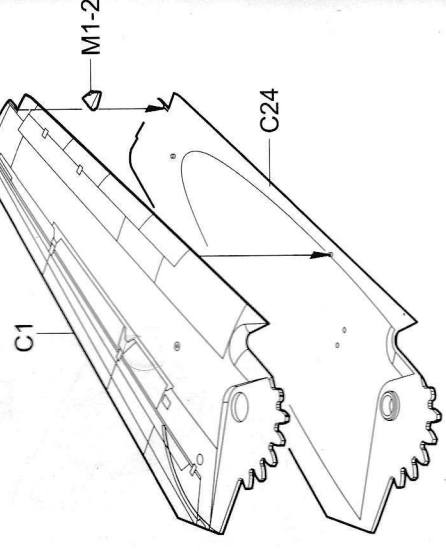
14

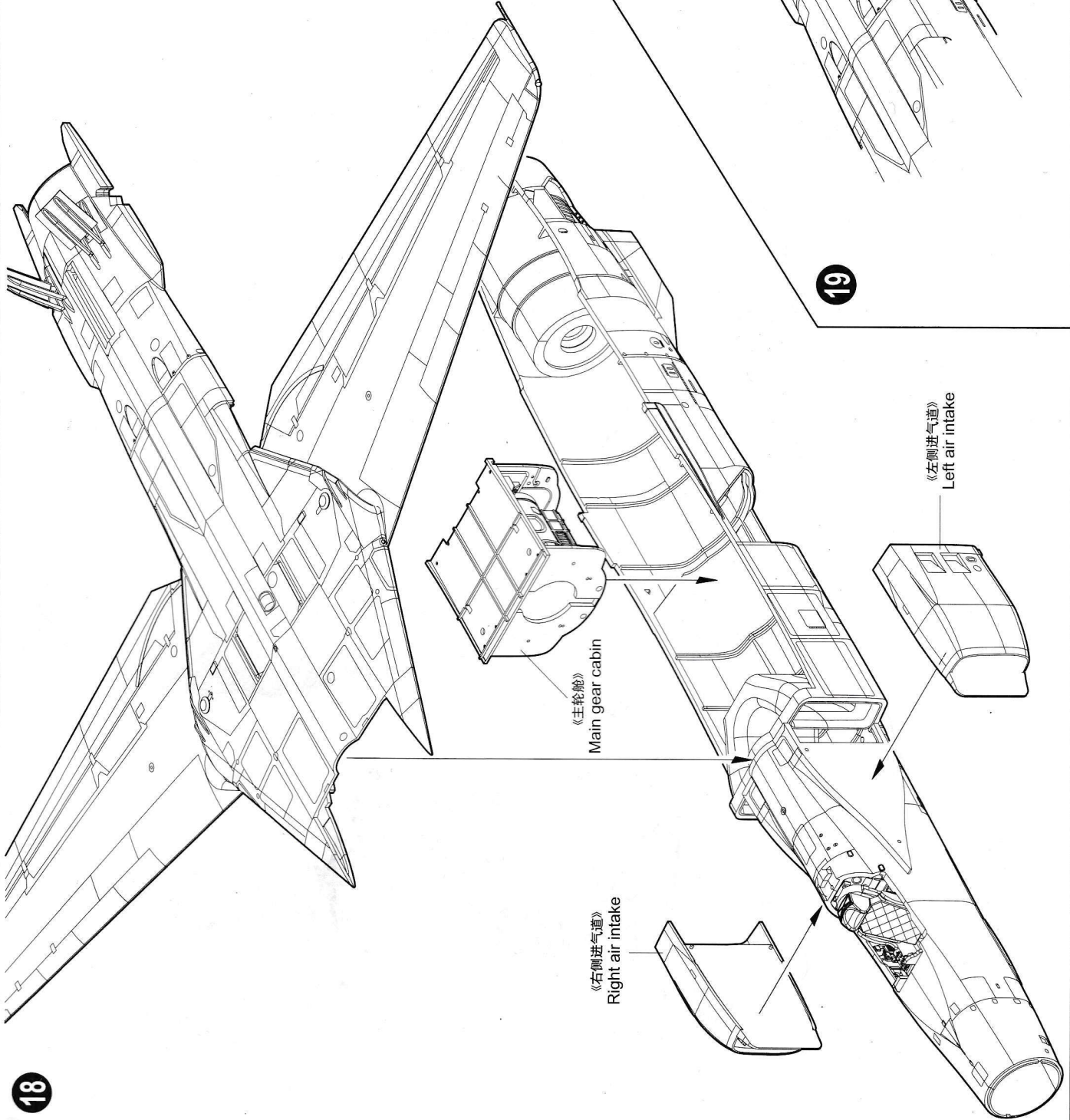
《右侧机翼》
Right wing



15

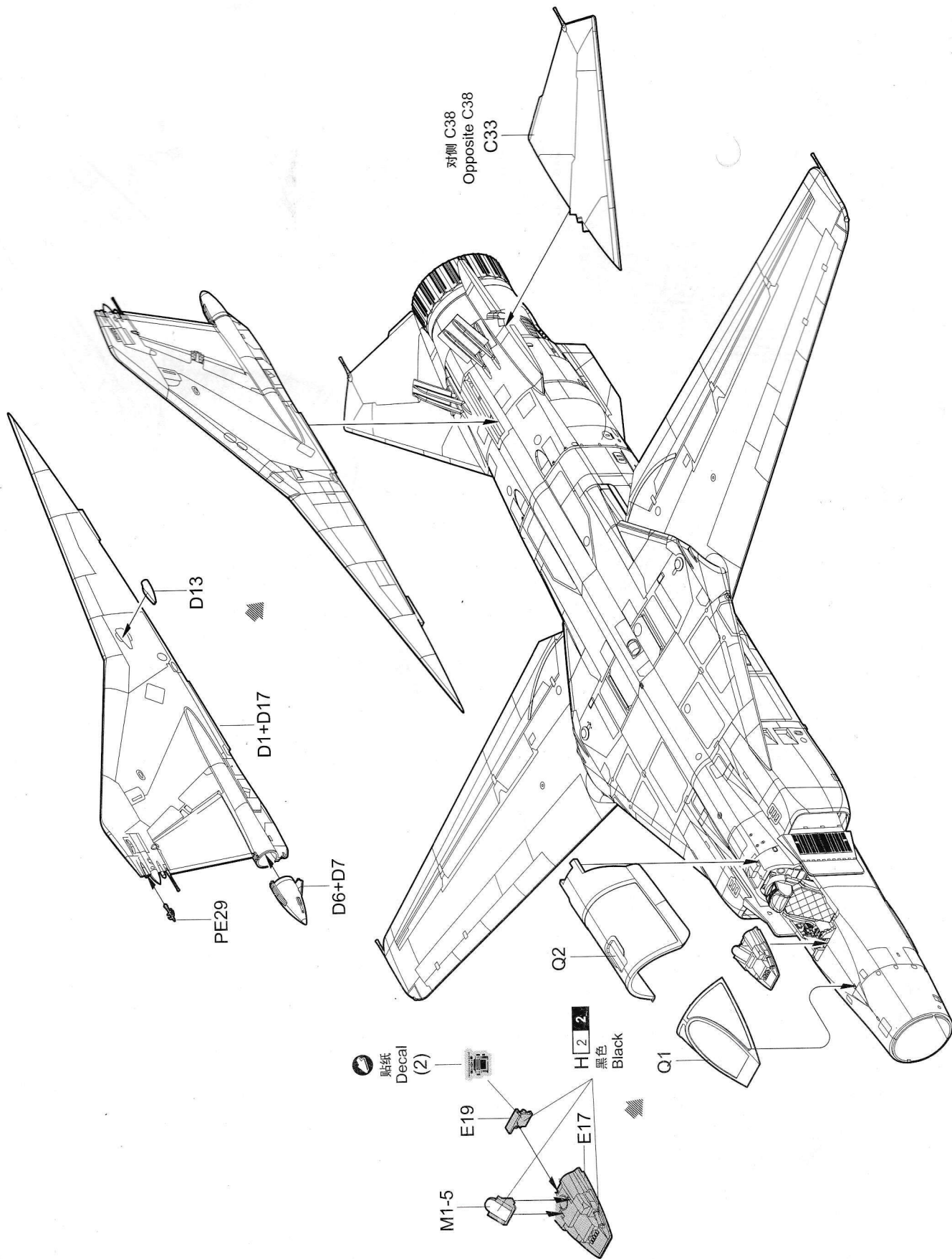
《左侧机翼》
Left wing





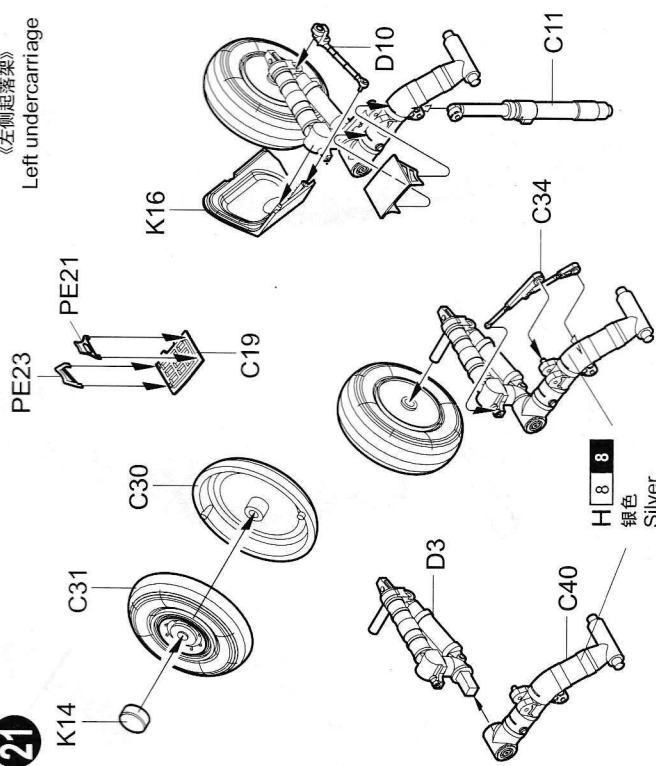
18

19



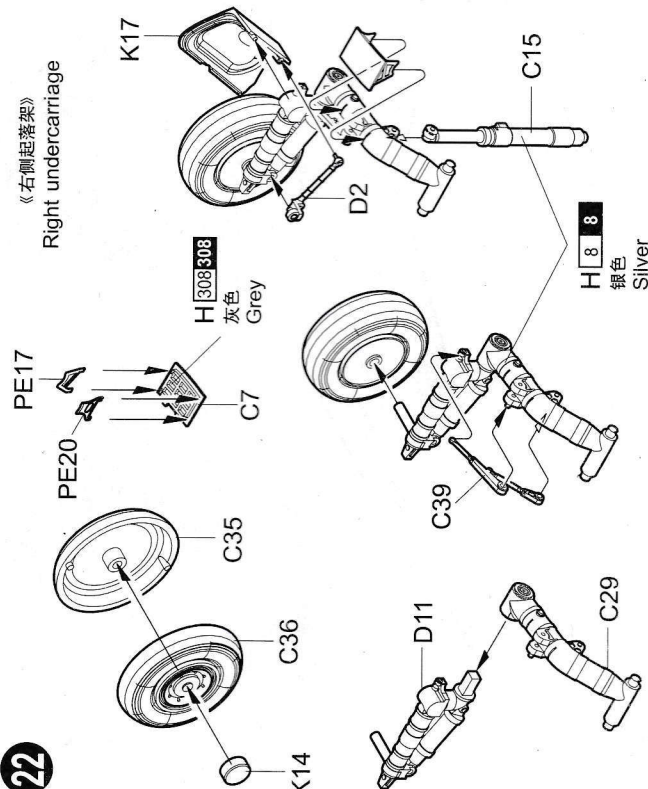
21

《左侧起落架》
Left undercarriage



22

《右侧起落架》
Right undercarriage



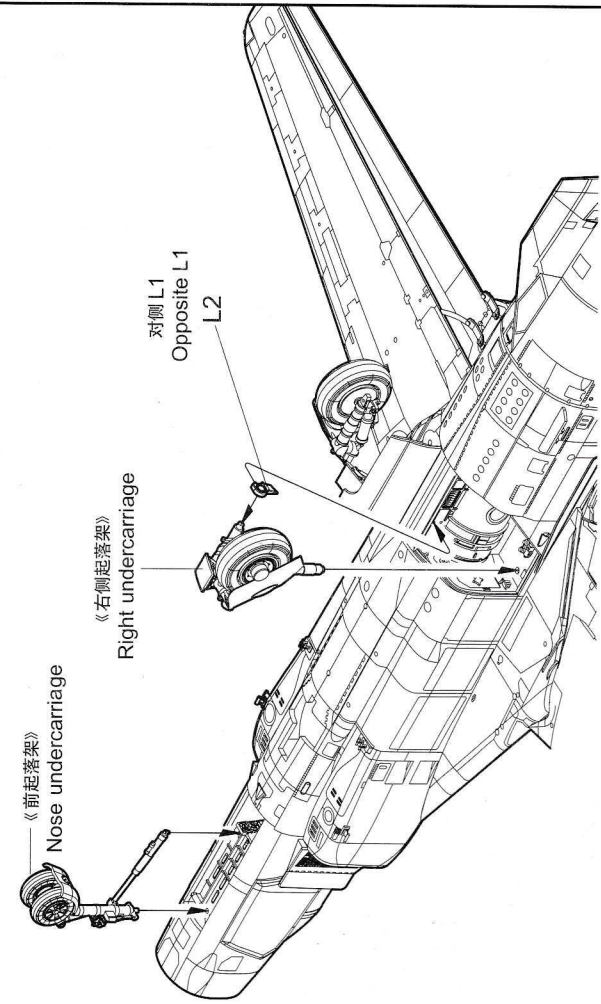
23

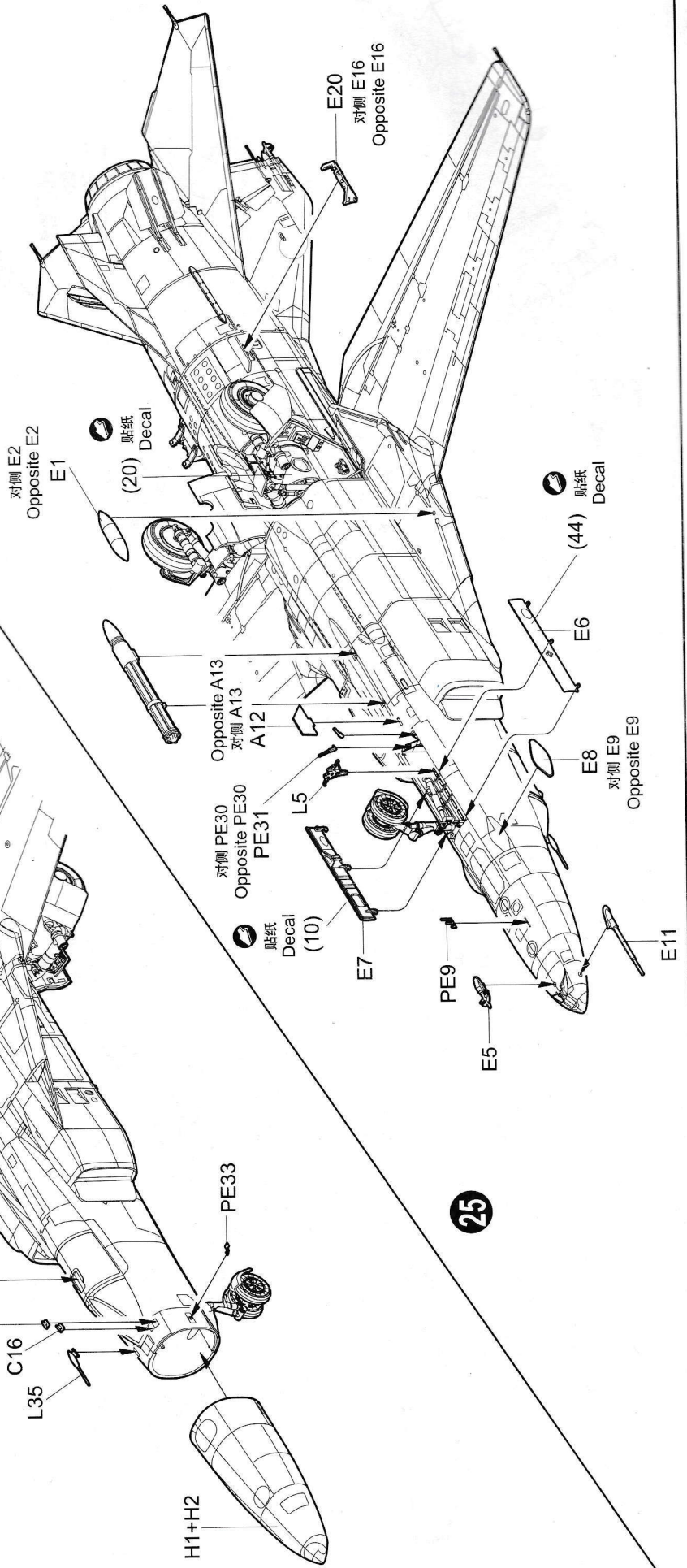
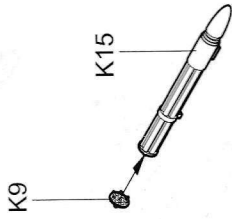
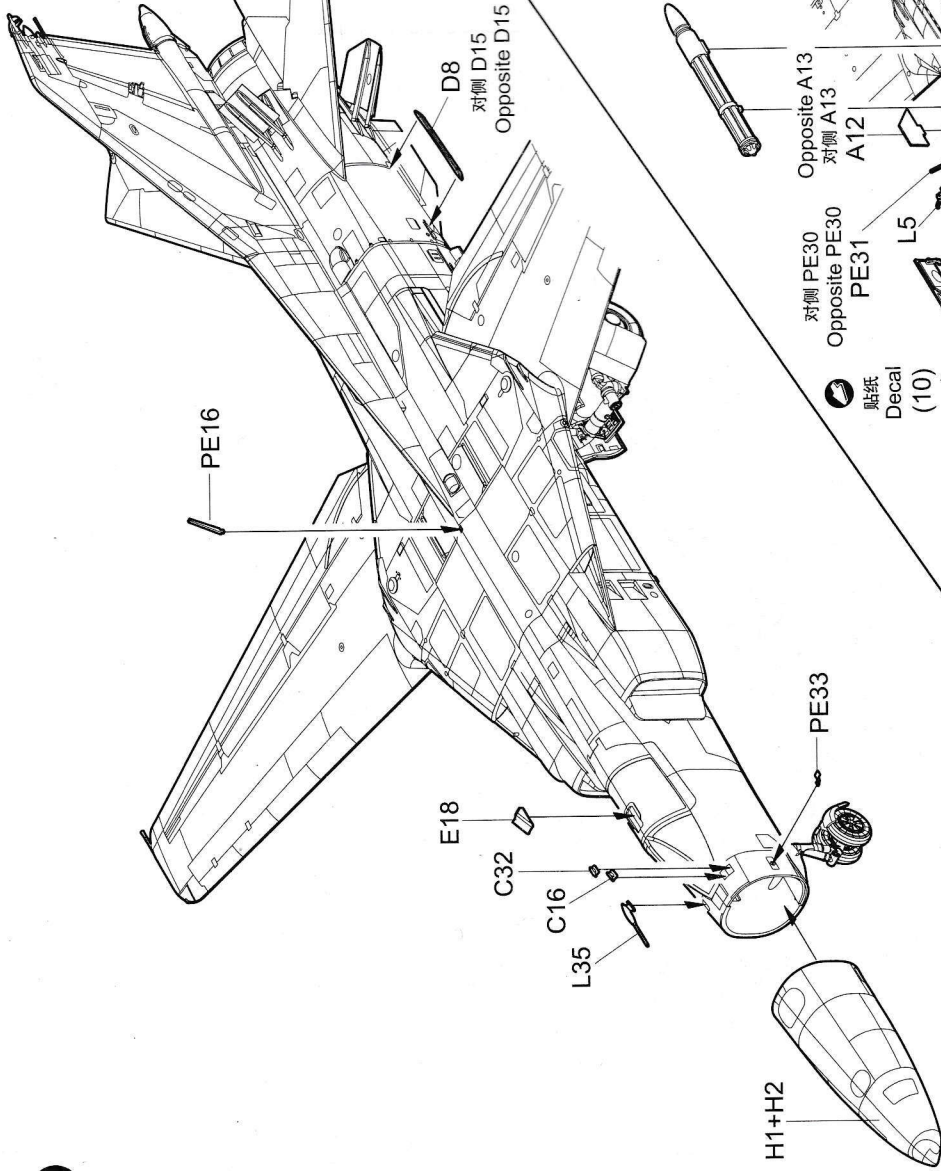
《前起落架》
Nose undercarriage

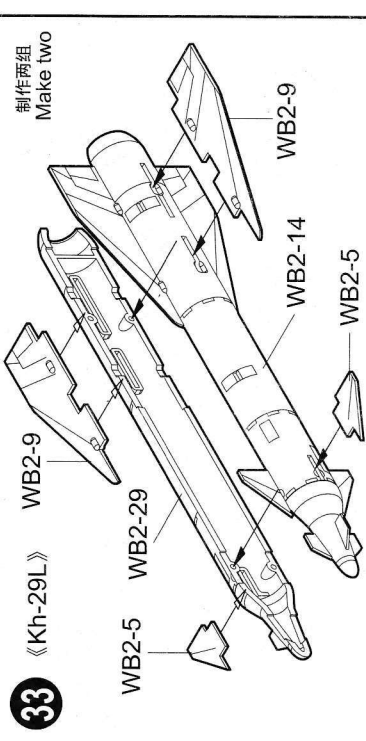
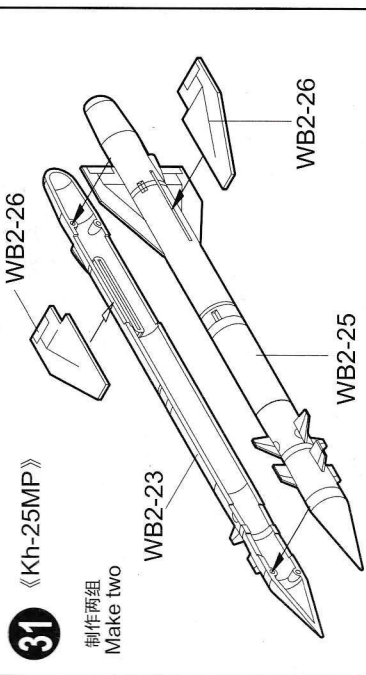
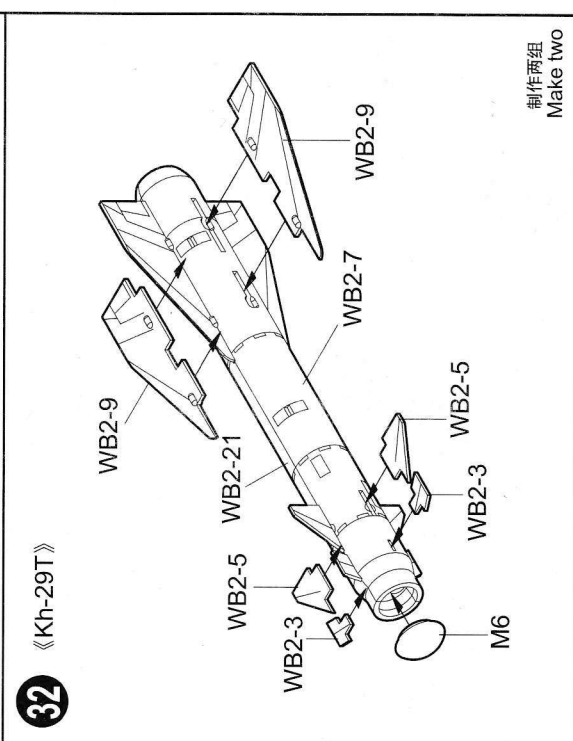
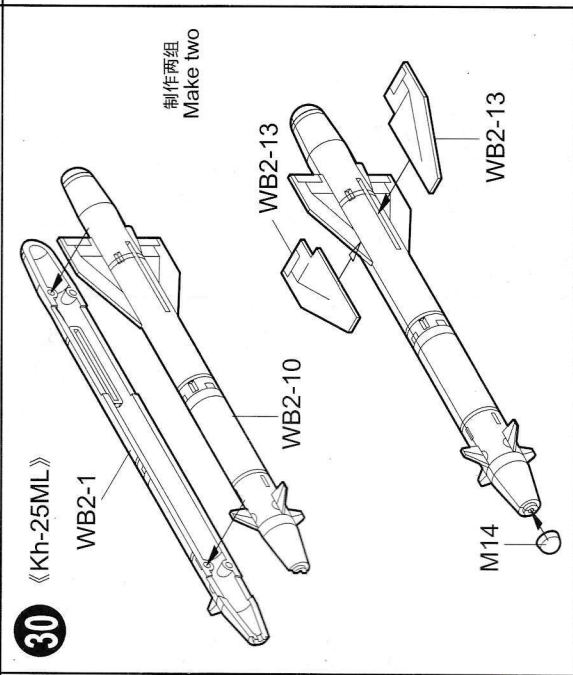
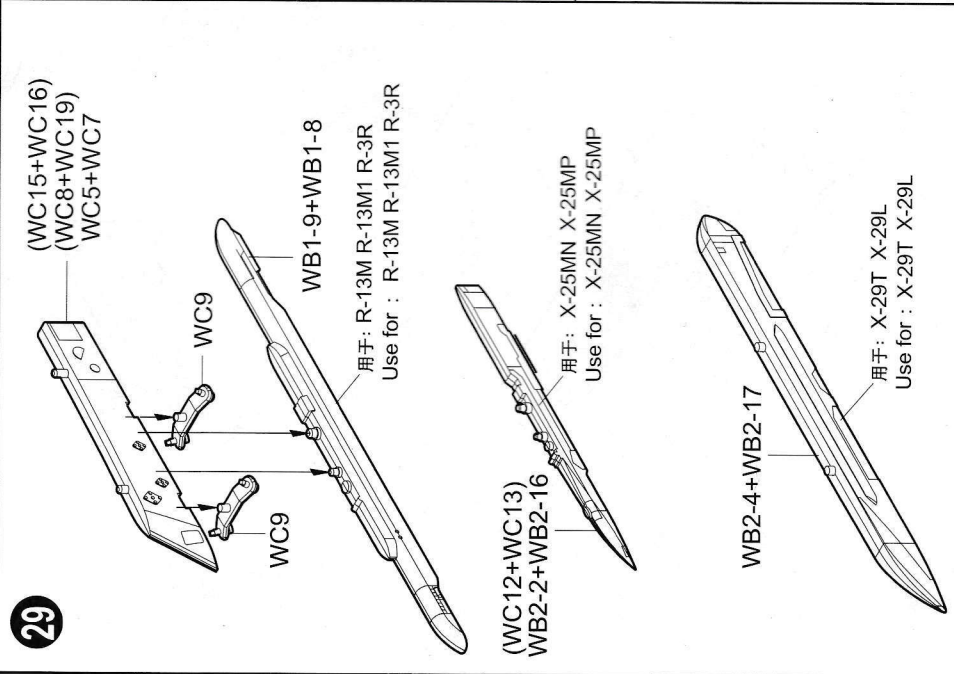
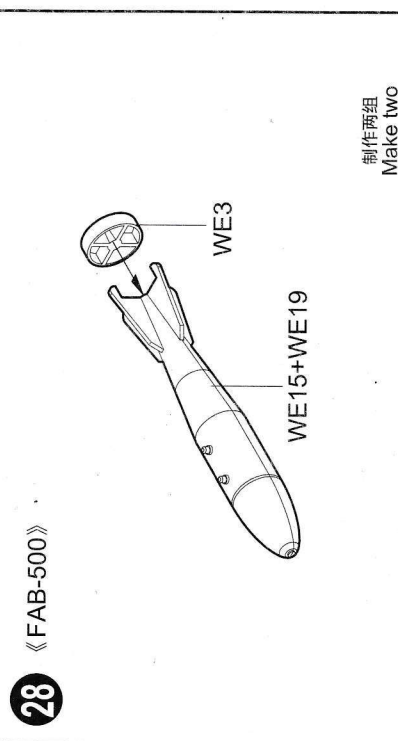
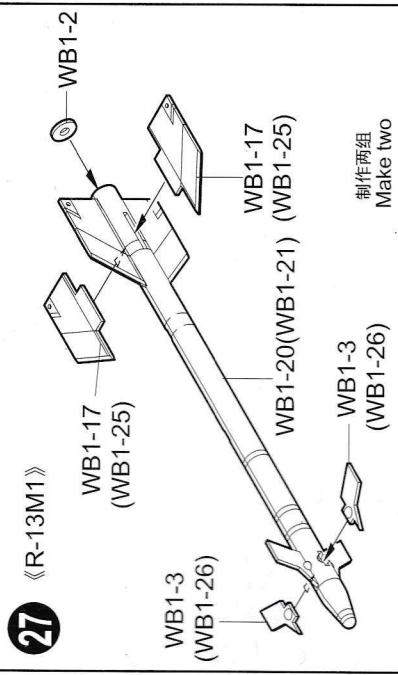
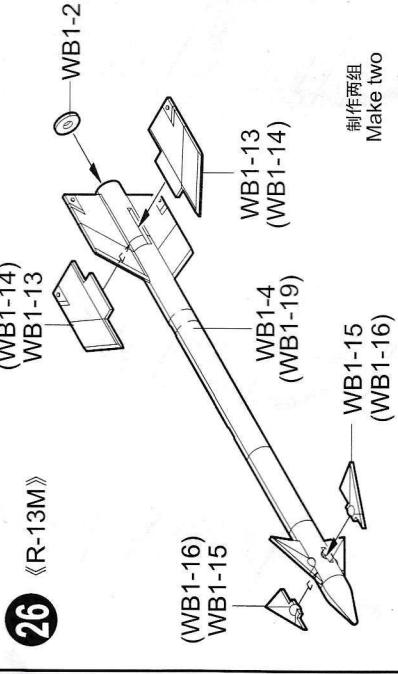
《右侧起落架》
Right undercarriage

对侧 L1
Opposite L1

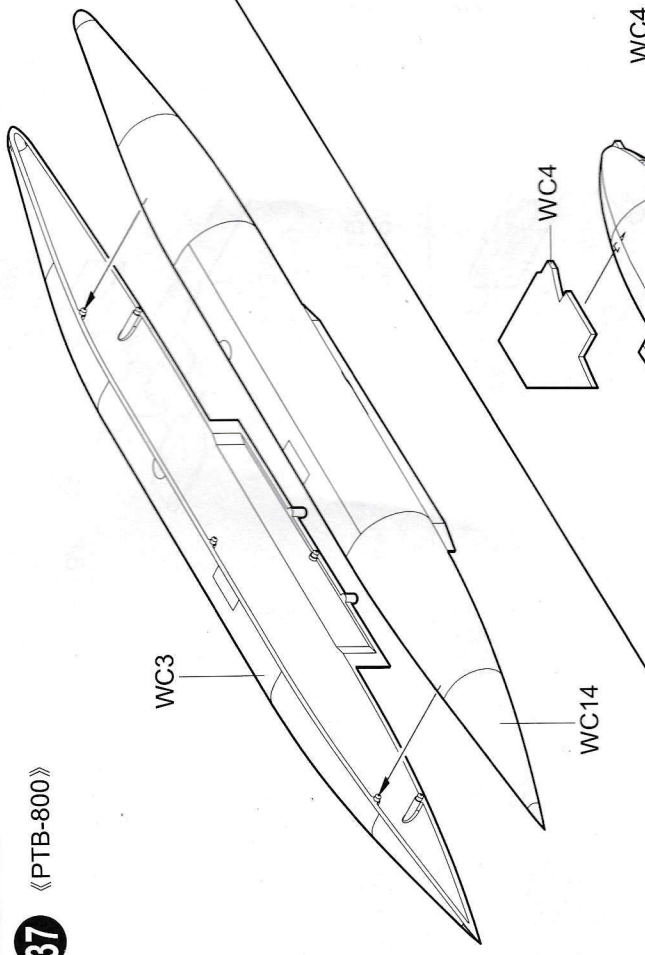
L2



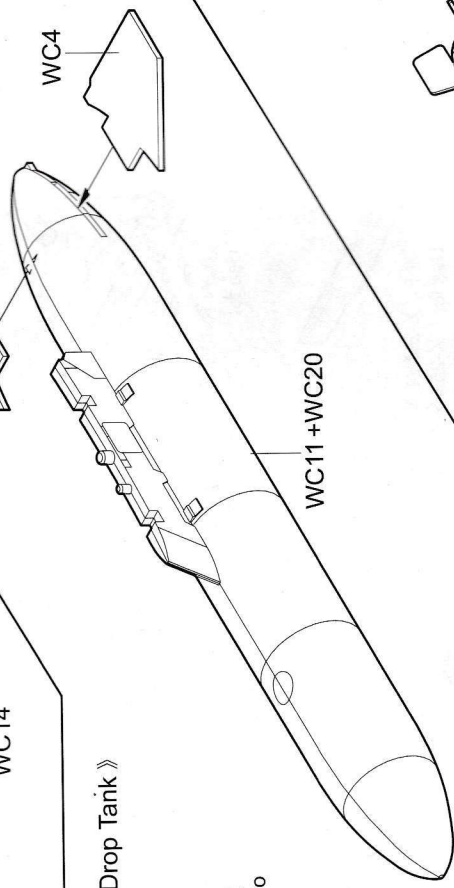




37 《PTB-800》

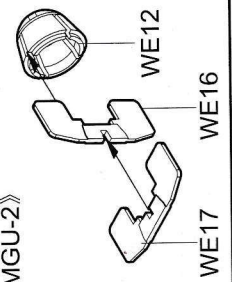


38 《Drop Tank》



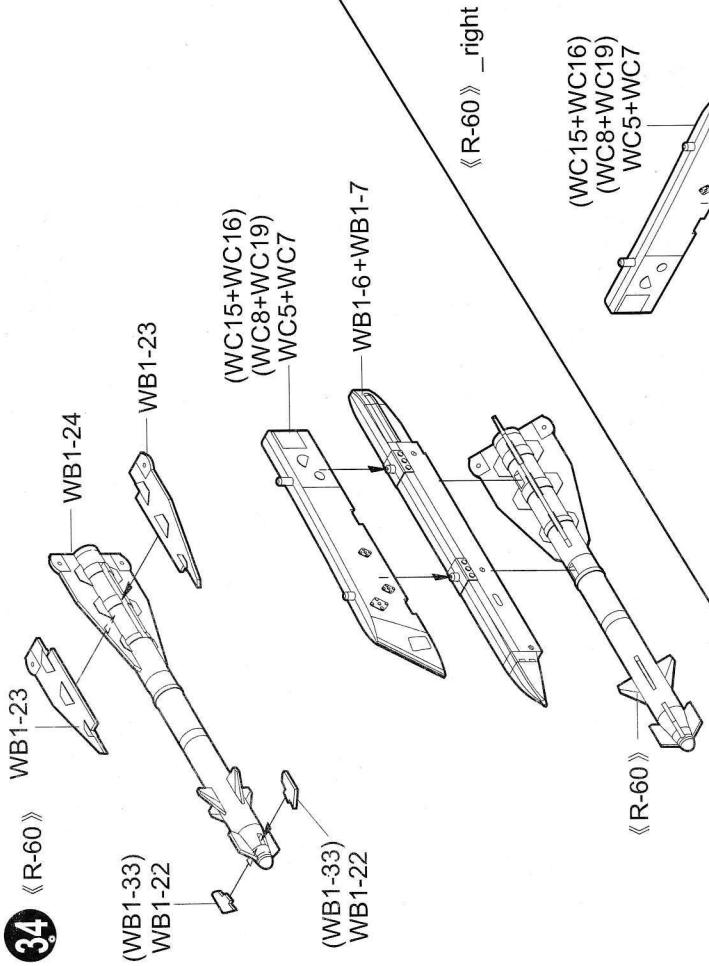
制作两组
Make two

39 《KMGU-2》

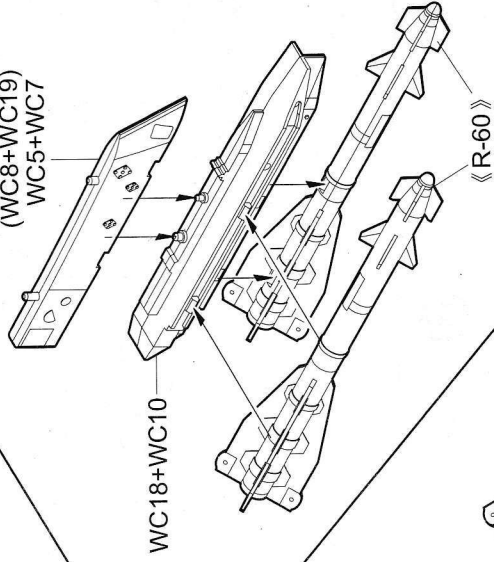


制作两组
Make two

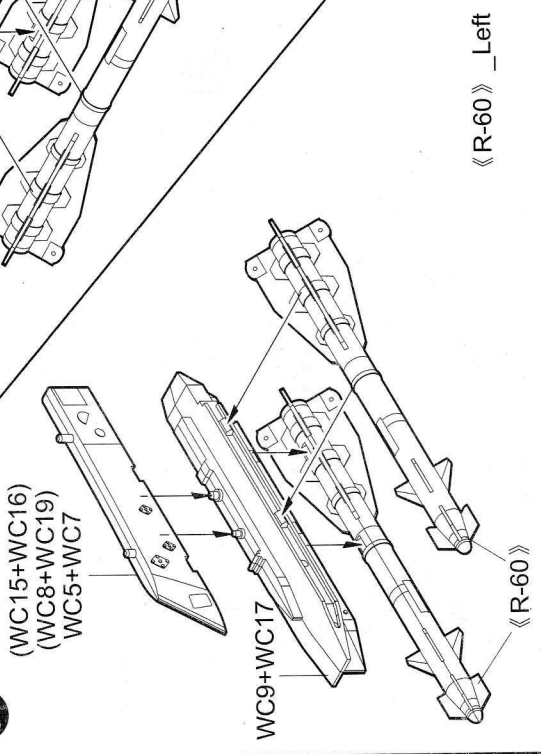
34 《R-60》

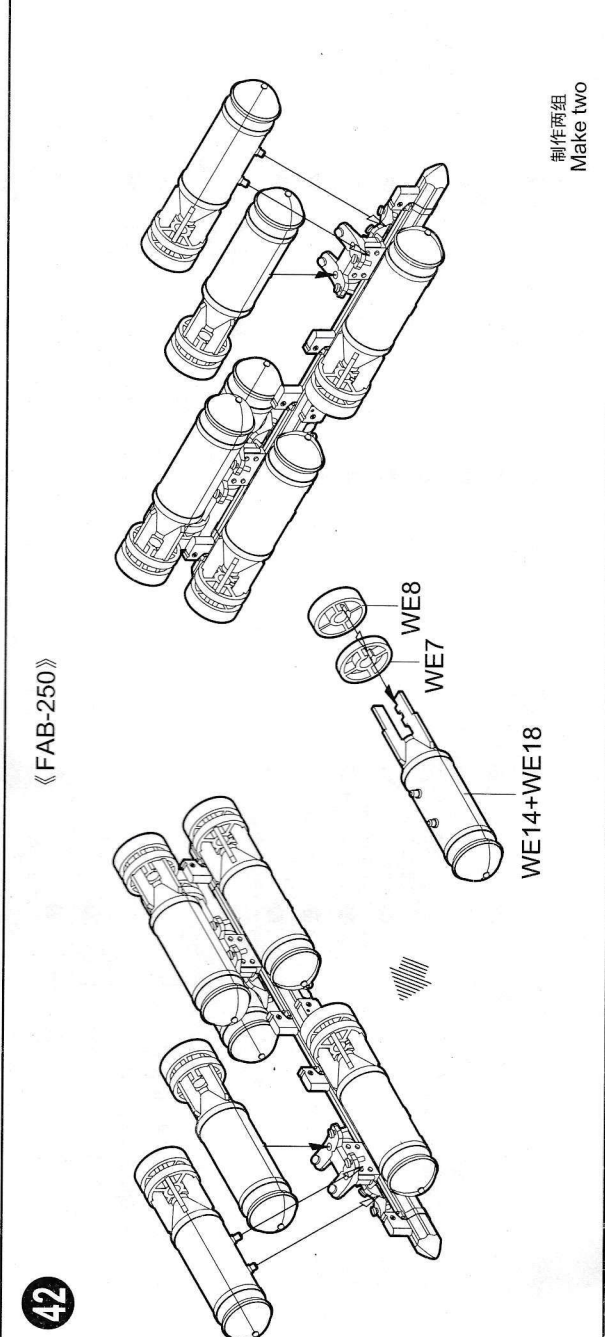
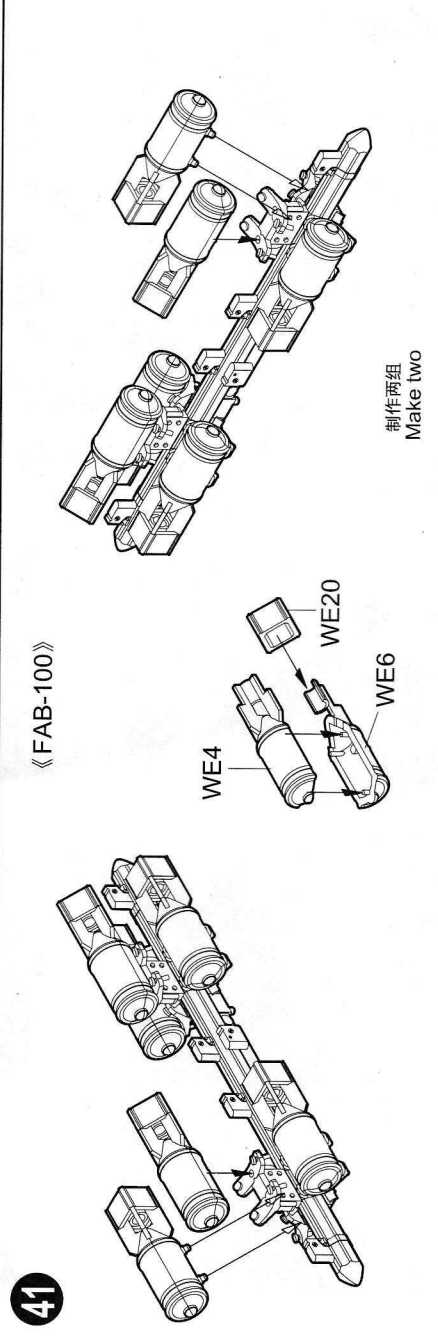
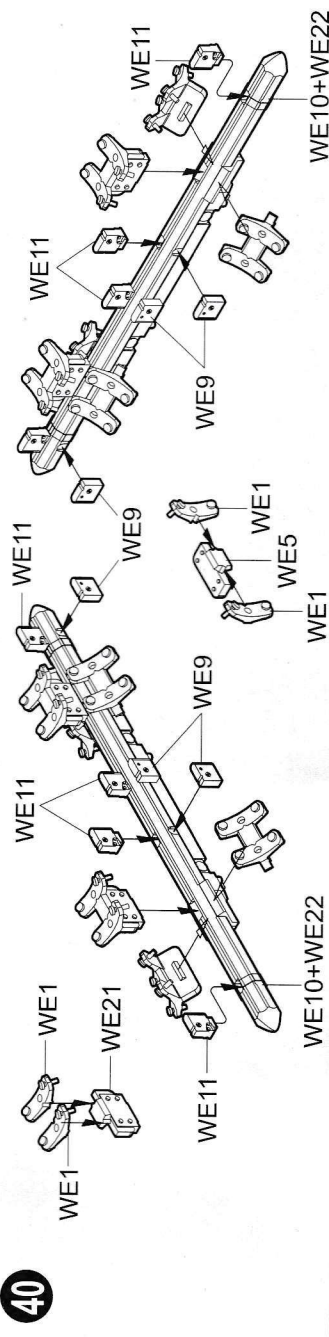
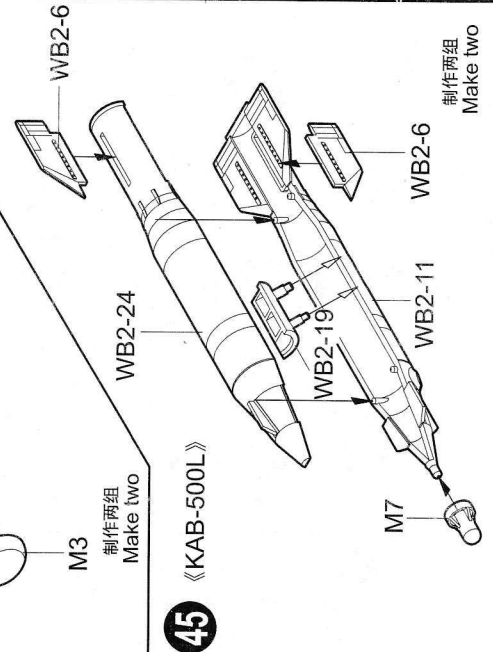
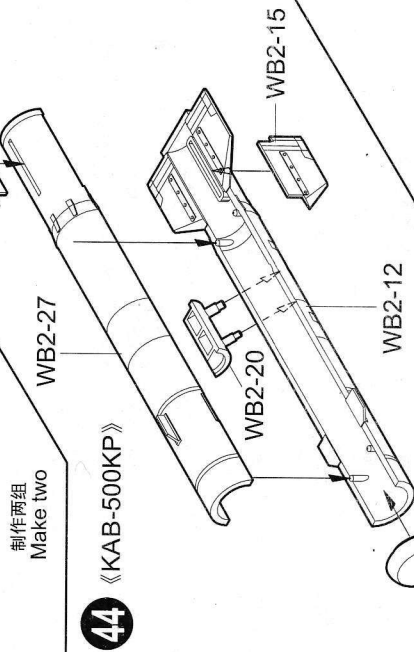
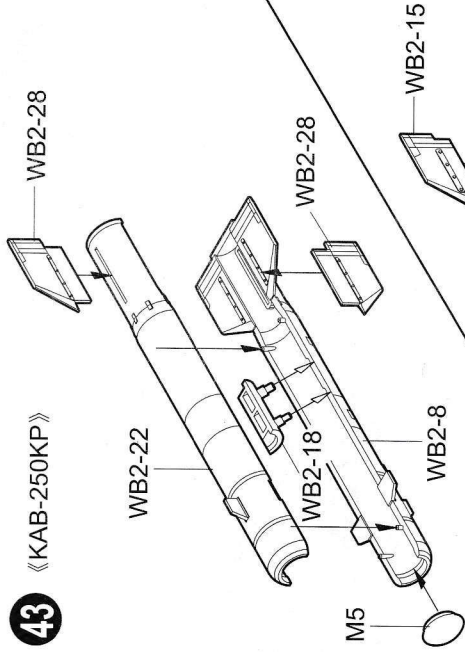


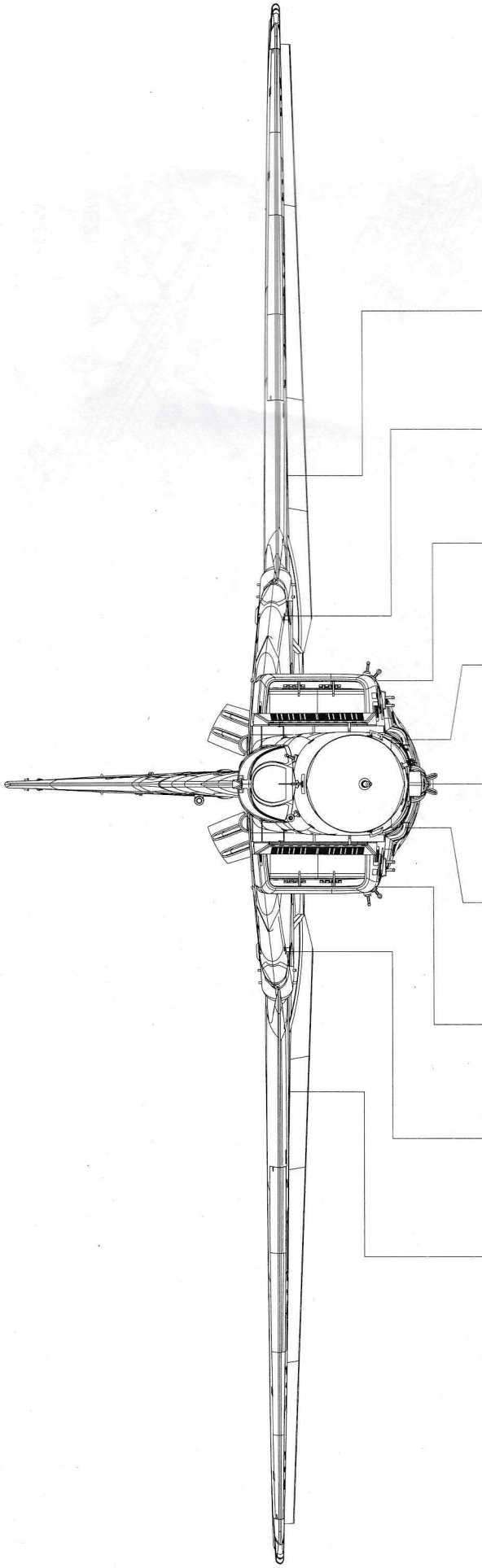
36



35







Missile/Tank	Sta. No.	1	2	3	4	5	6	7	8	9
FAB-100		●●●●	●●●●	●●●●	●●●●		●●●●	●●●●	●●●●	●●●●
FAB-250		●●●●	●●●●	●●●●	●●●●		●●●●	●●●●	●●●●	●●●●
FAB-500		●	●		●		●		●	●
Drop Tank		●								●
R-13M			●		●		●		●	
R-13M1			●		●		●		●	
R-60			●●		●●		●●		●●	
PTB-800						●				
KAB-250KP		●	●		●		●		●	●
KAB-500KP		●	●		●		●		●	●
KAB-500L		●	●		●		●		●	●
Kh-25ML		●	●		●		●		●	●
Kh-25MP		●	●		●		●		●	●
Kh-29T		●	●		●		●		●	●
Kh-29L		●	●		●		●		●	●
KMGU-2		●	●		●		●		●	●

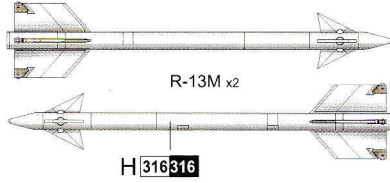
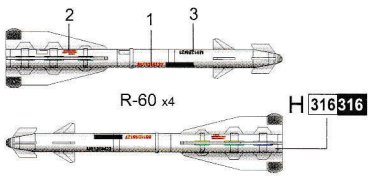
涂装同标贴指示 Painting & Marking guide

PAINT REFERENCE COLOUR

Color	Mr.Hobby	Vallejo	Model Master	Tamiya	Humbrol
银色 Silver	H 8 8	997	1546	X11	11
浅蓝色 Light Blue	H 20	901	1562	—	89
消光黑 Flat black	H 12 33	950	1749	XF1	33
灰色 Medium Grey	H 306 306	870	1725	XF20	—

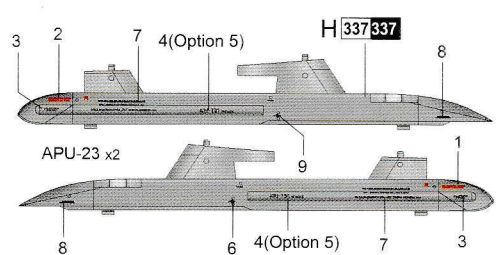
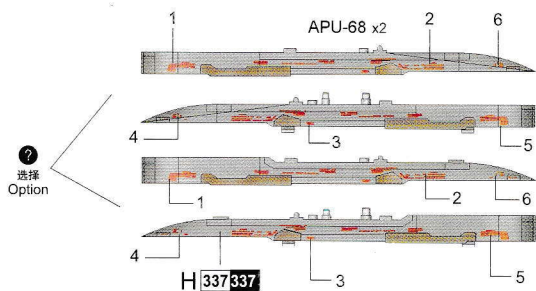
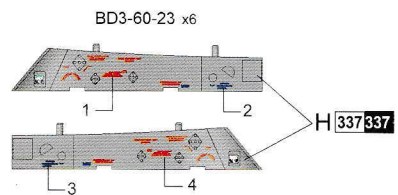
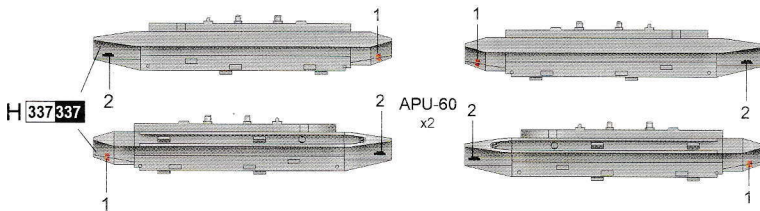
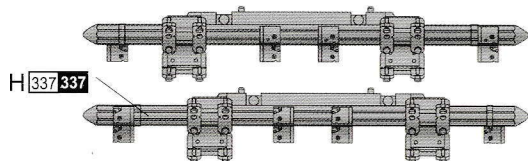
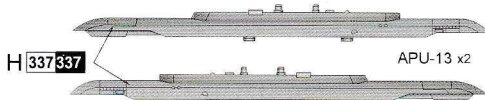
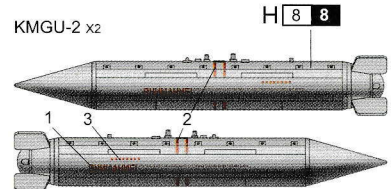
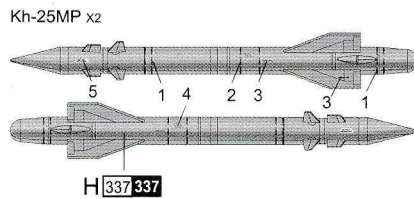
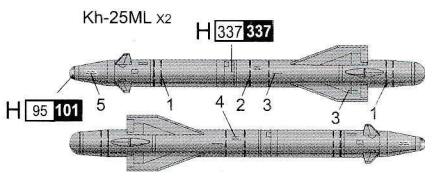
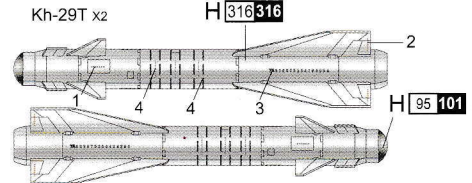
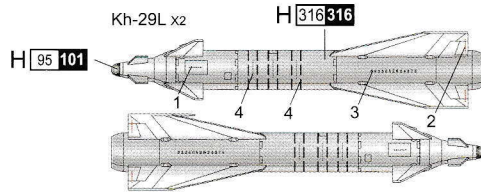
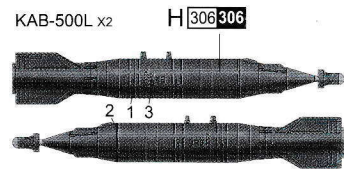
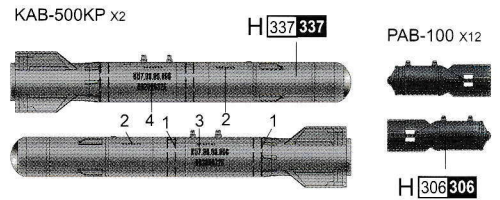
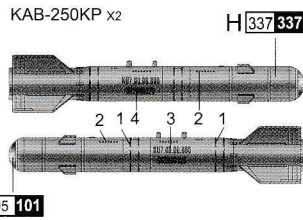
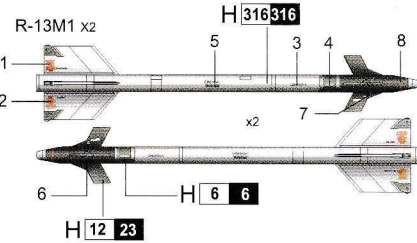
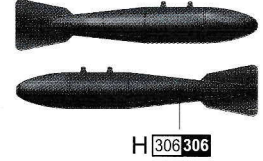
PAINT REFERENCE COLOUR

Color	Mr.Hobby	Vallejo	Model Master	Tamiya	Humbrol
绿色 Green	H 6 6	969	2716	X5	3
白色 White	H 316 316	991	1745	X2	22
浅灰蓝 Gray Blue	H 337 337	—	1721	XF20	145
灰色 Light Gray	H 338 338	—	1732	—	147
烟灰色 Smoke Gray	H 95 101	—	—	—	—



PAB-250 x12

PAB-500 x2



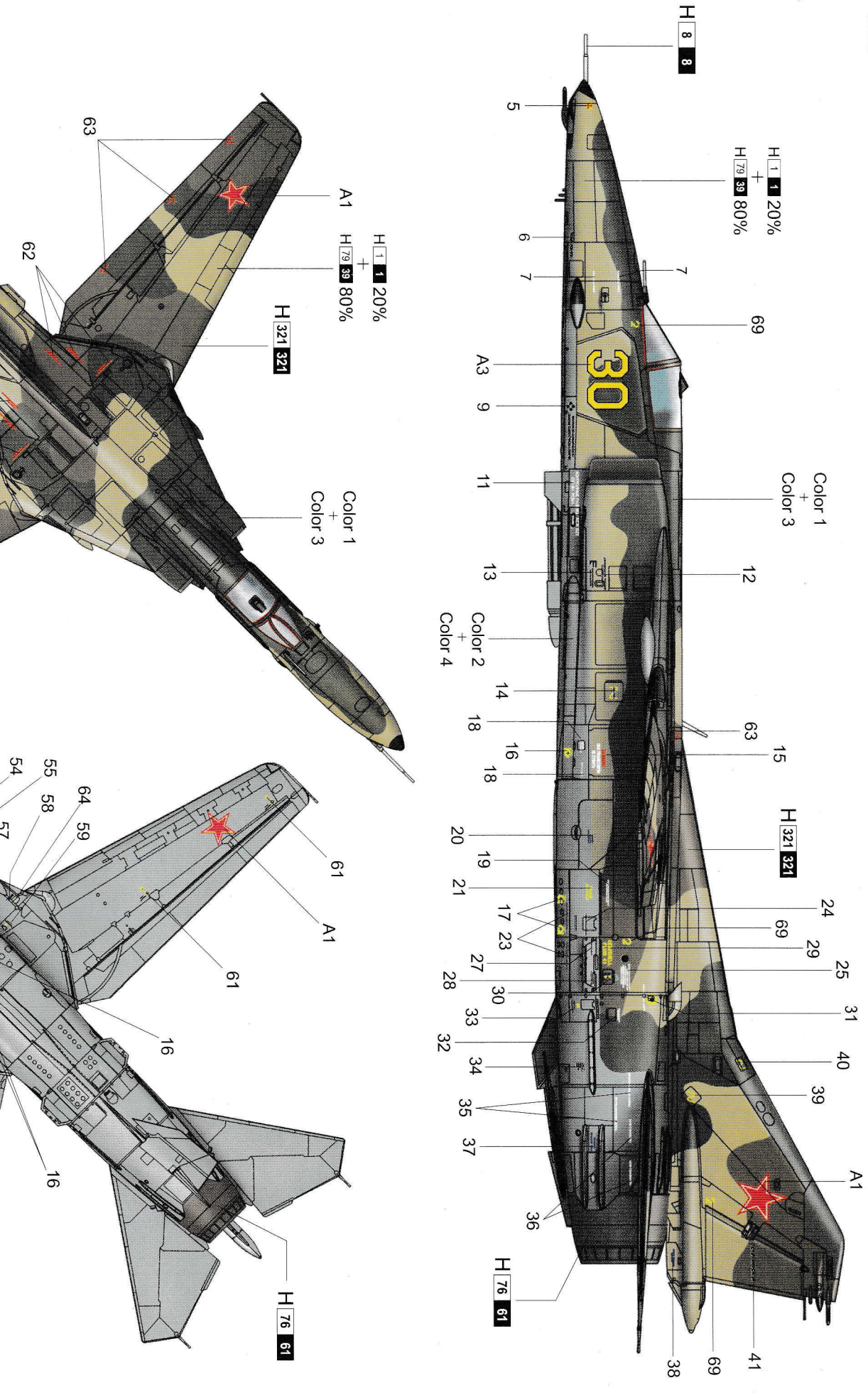
H X AQVEOUS HOBBY COLOUR

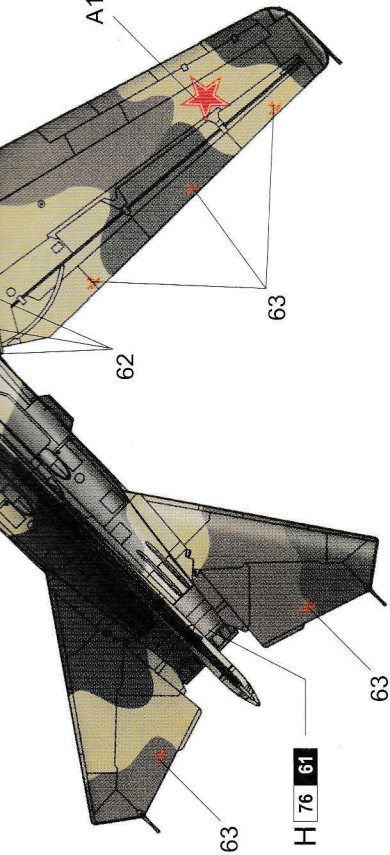
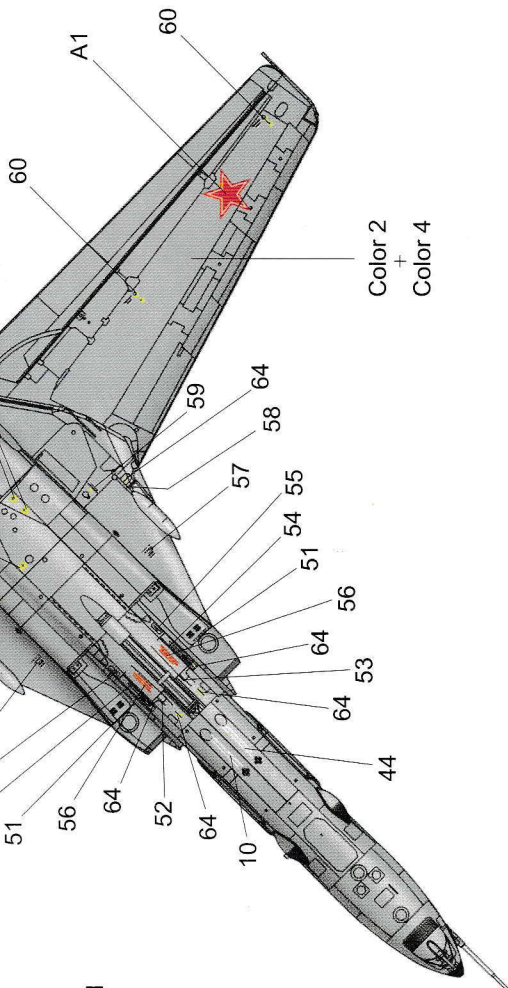
X MR.COLOUR

涂装同标贴指示 Painting & Marking guide

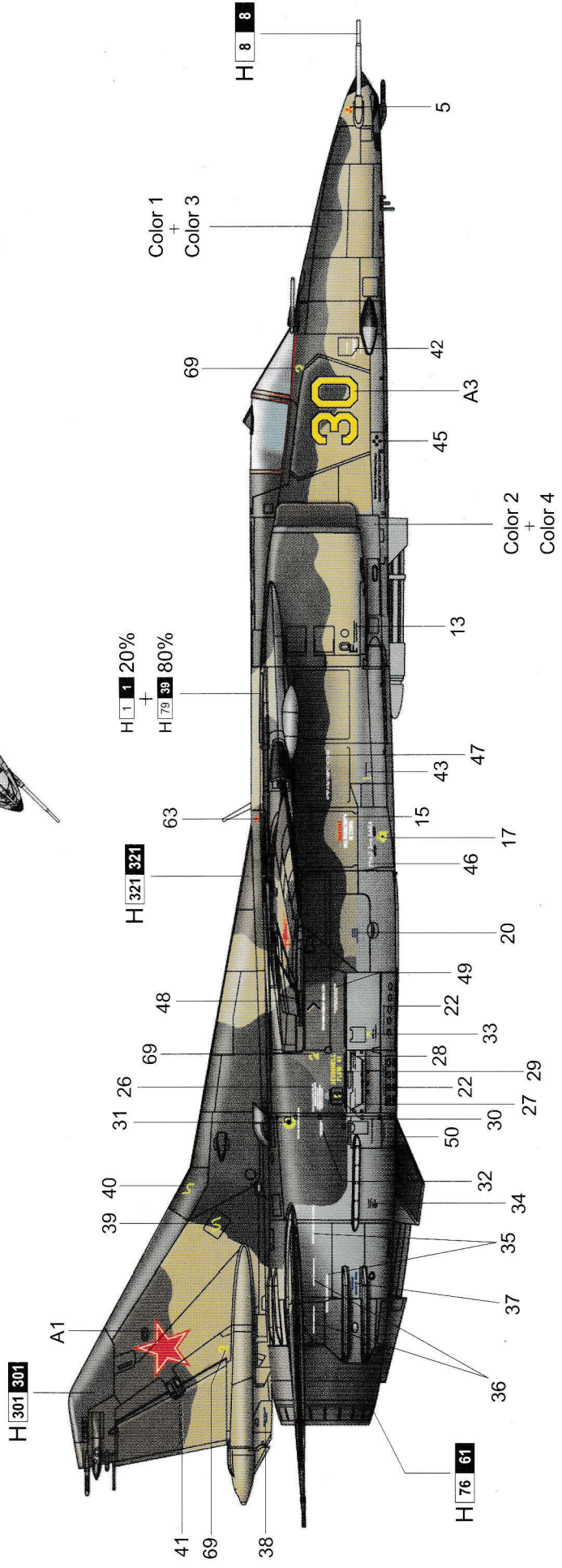
A

PAINT REFERENCE COLOUR					PAINT REFERENCE COLOUR						
Color	Mr.Hobby	Vallejo	Model Master	Tamiya	Humbrol	Color	Mr.Hobby	Vallejo	Model Master	Tamiya	Humbrol
1 绿色 Mint Green/青绿色	-	-	1716	-	78	6 锈绿色 Burnt Iron 灰色	H 76 61	863	1795	X10	53
2 浅蓝色 Light Blue 铁蓝色/蓝色	H 20	901	1562	-	89	7 灰色 Grey 铁灰色/铁灰色	H 301 301	866	-	XF24	-
3 铁蓝色/蓝色 Iron/Blue Green	H 58 27	-	-	-	-	8 铁灰色 Sand 铁灰色	H 79 39	824	-	XF59	93
4 浅灰色 Light Grey 铁灰色	H 338 338	-	1732	-	147	9 银 Silver 白色	H 8 8	997	1546	X11	11
5 铁棕色 Grey/Light Brown	H 321 321	929	-	-	-	10 白色 White	H 1 1	842	1745	X2	22





Color 2
+
Color 4



H 1 1 20%
+
H 79 39 80%

H 321 321

H 301 301

H 76 61

H 8 8

Color 1
+
Color 3

Color 2
+
Color 4

H 1 1 20%
+
H 79 39 80%

H 338 338

H 338 338

H 1 1 20%
+
H 79 39 80%

Color 1
+
Color 3

H 321 321

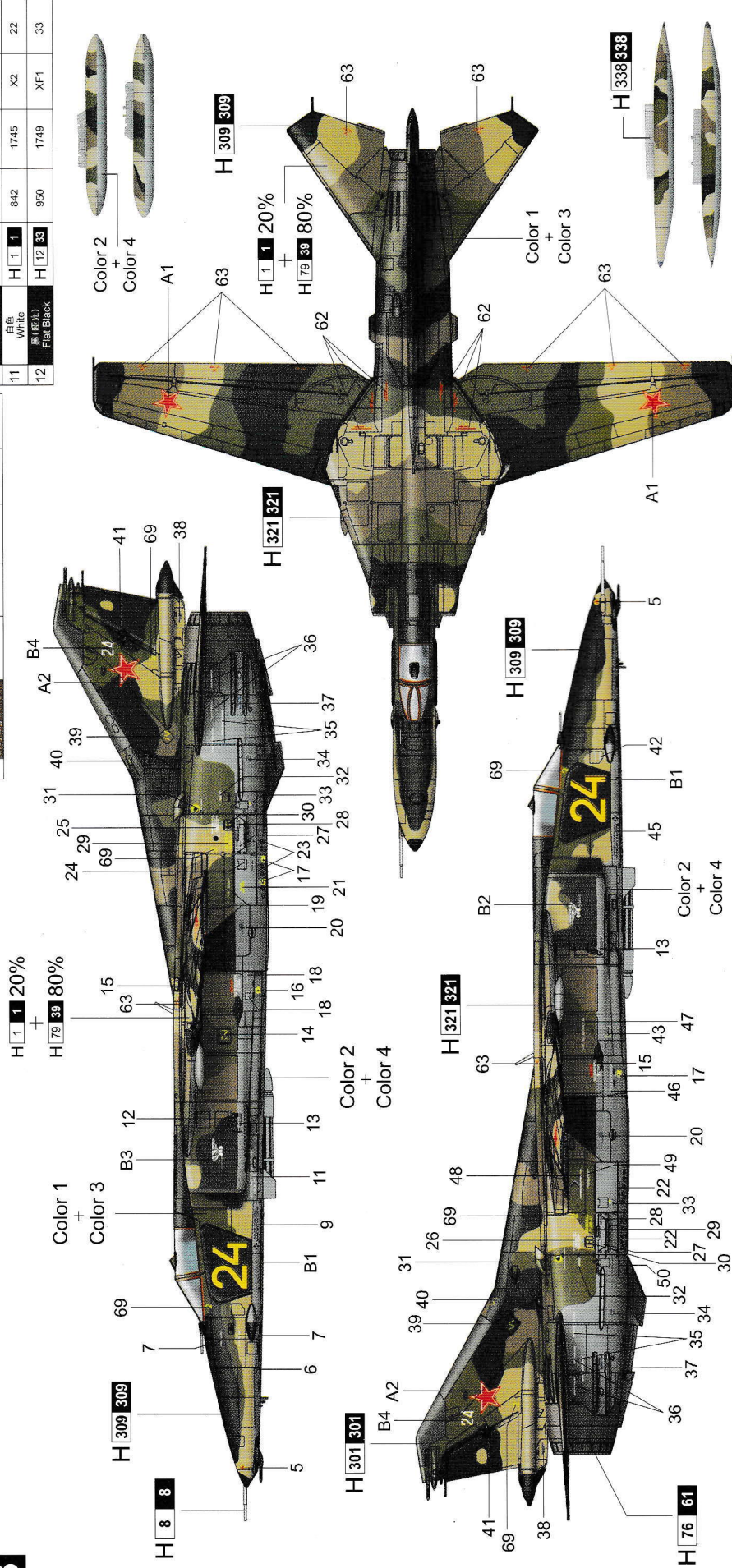
Color 2
+
Color 4

Color 2
+
Color 4

H AQUEOUS HOBBY COLOR Mr. COLOR

涂装同标贴指示 Painting & Marking guide

B



C

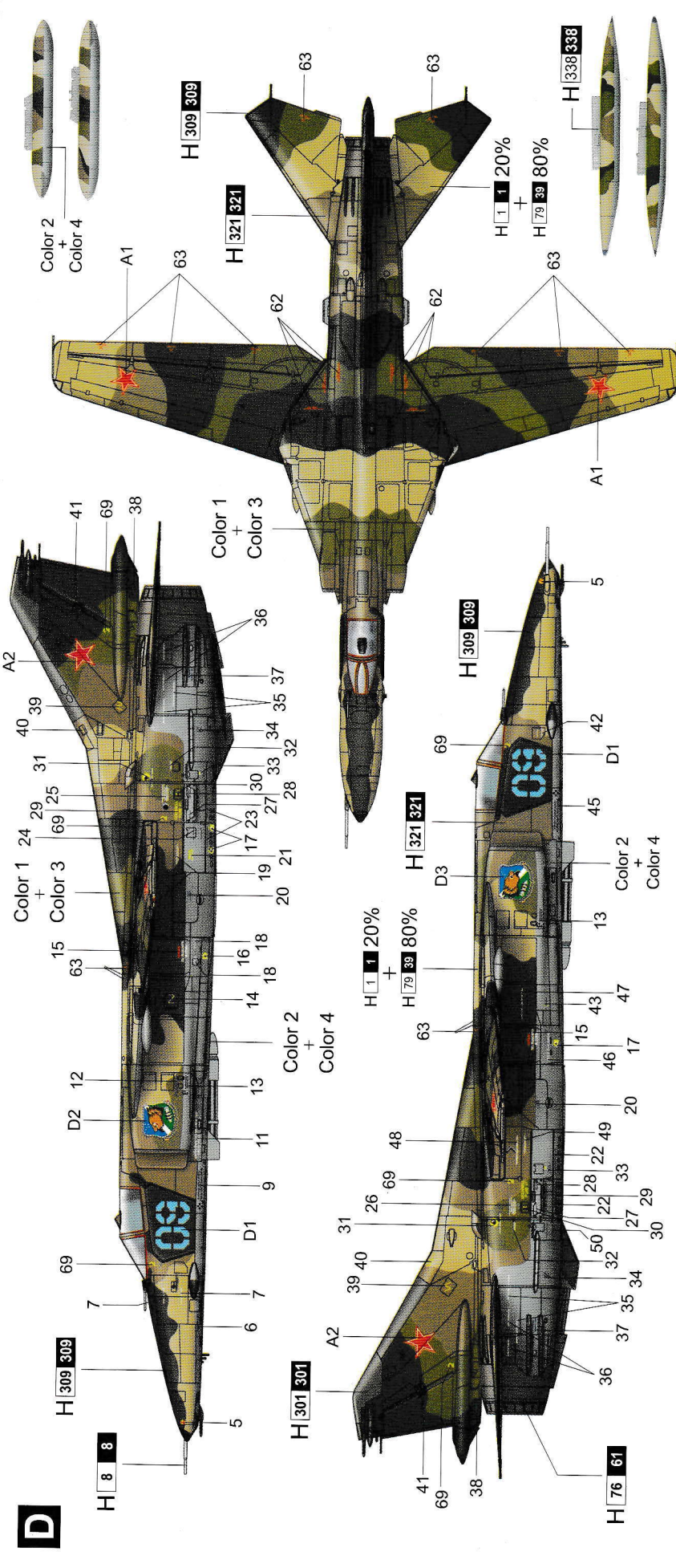
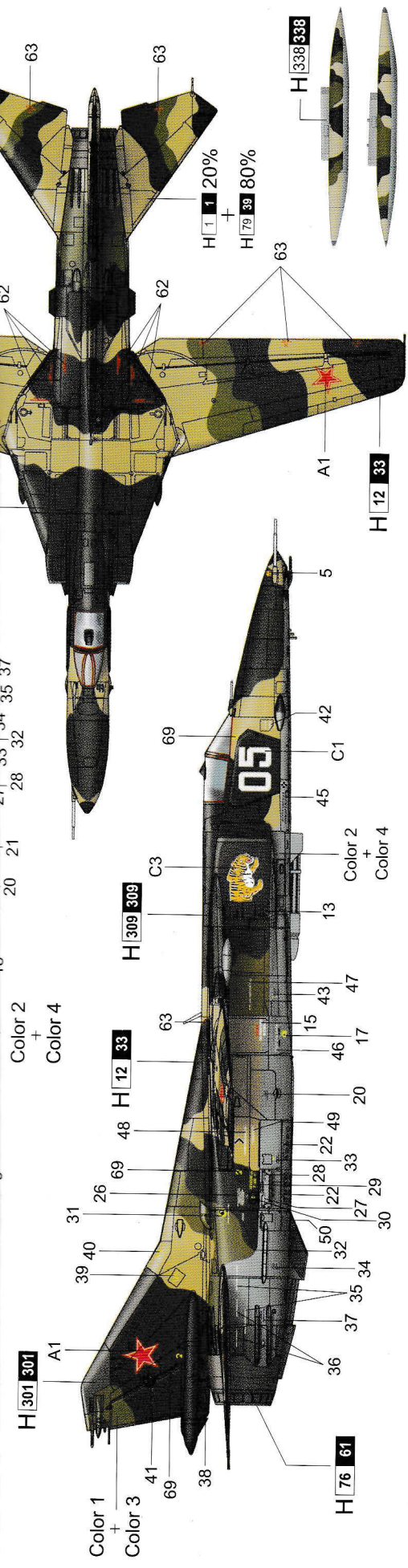


PAINT REFERENCE COLOUR

Color	Mr.Hobby	Vallejo	Model Master	Tamiya	Humbrol
绿色					78
军绿色	H 76 61	863	1795	X10	53
浅灰色	H 20	901	1562		89
深绿色	H 56 27				
军绿色	H 338 338				147
浅灰色	H 321 321	929			
灰绿色					

PAINT REFERENCE COLOUR

Color	Mr.Hobby	Vallejo	Model Master	Tamiya	Humbrol
白色	H 1 1				
黑色(哑光)	H 12 33	950	1749	XF1	33
黑色(高光)					
白色	H 1 1	842	1745	X2	22
绿色	H 309 309	893	1710	XF58	116
银色	H 8 8	997	1546	X11	11
棕色	H 79 39	824		XF59	93
黄色	H 301 301	866		XF24	
蓝色	H 76 61	863		X10	53



H X AQUEOUS HOBBY COLOR X Mr. COLOR