



Avro Vulcan B Mk 2 (XH558)

GB Designed by the same team as the famous Avro Lancaster Bomber of W.W.II, the Vulcan was the major nuclear deterrent bomber for over 25 years. When the submarine-launched Polaris Missile was adopted as Britain's primary nuclear strike weapon, the Vulcan was adapted for low level, under-the-radar operations. It was in this role that the Vulcan finally saw service, for in 1982 a lone aircraft bombed the runways of Port Stanley airfield in the Falkland Islands. This raid was historic for it gained the record for the longest ever bombing raid in history and it necessitated several in-flight re-fuelling operations. The delta wing Vulcan was powered by 4 Rolls Royce Olympus 201 two-shaft

F Conçu par la même équipe qui avait produit le célèbre bombardier Avro Lancaster de la Deuxième Guerre mondiale, le Vulcan fut pendant plus de 25 années le principal bombardier de dissuasion nucléaire du Royaume-Uni. Lorsque le missile Polaris lancé par sous-marin devint sa principale arme de frappe nucléaire, le Vulcan fut converti en appareil de pénétration à basse altitude pour éviter les radars. C'est dans ce rôle qu'il se vit finalement opérationnel en 1982 un seul Vulcan bombarder les pistes de l'aérodrome de Port Stanley aux îles Malouines. Ce fut un raid historique, le plus long raid de bombardement de toute l'histoire, nécessitant plusieurs ravitaillements en vol. Propulsé par quatre turbo-réacteurs Rolls-Royce Olympus 201 à deux axes, le Vulcan à l'aile delta volait à une vitesse maximale de 1.030 km/h avec

D Von einem Team entworfen, das auch den im Zweiten Weltkrieg bekannt gewordenen Avro Lancaster Bomber konstruiert hatte, diente die Vulcan 25 Jahre lang als Bomber für die nukleare Abschreckung. Als die U-Boot-gestützte ballistische Rakete (Submarine-Launched Ballistic Missile - SLBM) Polaris als Nuklearwaffe für den Erstschatz bestimmt wurde, wurde die Vulcan für niedrige Flughöhen unterhalb des Radarpegels umgerüstet. In dieser Rolle wurde die Vulcan schließlich auch im Kampf eingesetzt: Im Falkland-Krieg im Jahr 1982 warf eine allein angreifende Maschine auf das Flugfeld von Port Stanley Bomben ab. Dieser Angriff war insofern historisch bedeutend, weil es sich dabei um den Bombenangriff mit der längsten Anflugstrecke handelte, die je geflogen wurde, wobei mehrere Luftbetankungen ausgeführt werden mussten. Die als Deltaflugzeug ausgeführte Vulcan wurde durch vier Rolls Royce Olympus 201 Zweiwellen-Turbojet-Triebwerke angetrieben, erreichte eine

E Diseñado por el mismo equipo que el famoso bombardero de la Segunda Guerra Mundial Avro Lancaster, el Vulcan fue durante más de 25 años el principal bombardero de disuasión nuclear. Cuando Gran Bretaña adoptó el misil Polaris de lanzamiento submarino como su principal arma de ataque nuclear, el Vulcan fue el aparato elegido para operaciones de baja altitud fuera del alcance del radar. Su primera participación en servicio activo fue en una misión de este tipo, cuando en 1982 un Vulcan sin ninguna escolta bombardeó las pistas de aterrizaje de la base aérea de Port Stanley, en las Islas Malvinas. Fue una misión que pasaría a la historia como el ataque aéreo a mayor distancia de todos los tiempos, precisando varias operaciones de repostaje en vuelo. El Vulcan con alas en delta estaba propulsado por 4 turbo-reactores Rolls

S Vulcan konstruerades av samma team som var ansvarigt för Andra världskrigets berömda bombplan Avro Lancaster, och var i över 25 år Storbritanniens främsta bombplan i nukleärt avskräckande syfte. När den ubåtsavskjutna Polaris-roboten antogs som landets primära kärnvapen anpassades Vulcan för operationer på låg nivå utom räckhåll för radar. Det var i denna roll som Vulcan till slut inledde sin aktiva krigstjänst - ett av dessa flygplan bombade 1982 landningsbanorna i Port Stanley på Falklandsöarna. Denna räd var historisk eftersom den var den dittills längsta bombträden någonsin och krävde flera tankningsoperationer i luften. Det deltagingsförsedda Vulcan drevs av fyra tvåaxlade Rolls Royce Olympus 201-turbojetmotorer, uppnådde en maxhastighet på 1 030 km/h och

turbojets and had a maximum speed of 1030 km/h and a range of 7400 kilometres. The huge weapons bay could carry up to 21,000 lbs of conventional or nuclear bombs or (as included in this kit) a Blue Steel thermo nuclear stand-off missile. The first squadron to be declared operational with this weapon was no. 617 (the famous 'Dambusters' squadron) and it remained in service until December 1970. One of the most graceful bombers ever to fly, the Vulcan, the first large delta winged bomber in the world, will always be remembered for its exciting displays at airshows. Wingspan 33.83 m, length 32.15 m and height 8.26 m.

une autonomie de 7.400 kilomètres. Son énorme soute était capable de porter jusqu'à 9.525 kg de bombes conventionnelles ou nucléaires, ou même un missile thermonucléaire Blue Steel (inclus dans ce kit). La célèbre escadre 617 (surnommée les Dambusters - briseurs de barrage) fut la première à être munie de cette arme, qui est restée en service jusqu'en décembre 1970. L'un des bombardiers les plus élégants du monde et le premier grand bombardier à l'aile delta, l'impressionnant Vulcan restera toujours célèbre pour ses spectacles lors des salons aéronautiques. Envergure 33,83 m, longueur 32,15 m, hauteur 8,26 m.

Höchstgeschwindigkeit von 1030 km/h und hatte eine Reichweite von 7400 km. Der riesige Bombenschacht konnte bis zu 9525 kg konventionelle Bomben oder Atombomben aufnehmen; alternativ konnte das Flugzeug (wie in diesem Bausatz) mit einer Blue Steel Thernonuklear-Luft-Boden-Rakete bestückt werden. Das Geschwader Nummer 617 (als „Dambusters' Squadron“ bekannt geworden) wurde als erste Staffel mit diesem Kampfflugzeug ausgerüstet. Die Vulcan blieb bis Dezember 1970 im Einsatz. Als einer der elegantesten Bomber, die je geflogen wurden, und als weltweit erster Deltaflügelbomber wird die Vulcan auch für ihre eindrucksvollen Vorführungen bei Flugschauen stets im Gedächtnis bleiben. Spannweite: 33,83 m; Länge: 32,15 m; Höhe: 8,26 m.

Royce Olympus 201 de dos ejes y alcanzaba una velocidad máxima de 1030 km/h, con 7400 km de autonomía. Su inmenso compartimento para armas podía transportar un máximo de 9.525kg de bombas convencionales o nucleares o (como en este kit) un misil termonuclear de trayectoria fija Blue Steel. El primer escuadrón declarado operativo con este arma fue el nº 617 (el famoso escuadrón 'Dambusters') y permaneció en servicio hasta diciembre de 1970. El Vulcan, uno de los bombarderos de líneas más elegantes de la historia de la aviación y el primer gran bombardero del mundo con alas en delta, se recordará siempre por sus impresionantes actuaciones en exhibiciones aéreas. Envergadura 33,83 m, longitud 32,15 m, altura 8,26 m.

hade en räckvidd på 7 400 kilometer. Det enorma bombrummet rymde upp till 9.525 kg konventionella eller nukleära bomber eller (vilket ingår i den här byggsatsen) en termonukleär Blue Steel-attackrobot. Nr 617 (de berömda "Dambusters") var den första flygdivision som försattes i stridsdugligt skick med det här vapnet, och flygplanet fortsatte sin tjänstgöring fram till december 1970. Vulcan, elegant i luften som få andra flygplan, var världens första stora deltagingsförsedda bombplan. Det kommer alltid att ihågkommas för sina spännande insatser vid flyguppvisningar. Spännvidd: 33,83 meter. Längd: 32,15 meter. Höjd: 8,26 meter.

PLEASE NOTE : Additional paints may be required to complete models to a higher specification.
Some parts in this kit may not be required.

DK Vulcan, der blev formgivet af samme hold som det berømte Avro Lancaster bombe-fly fra 2. verdenskrig, har været et af de vigtigste anti-atombombe-fly i over 25 år. Da Polaris-missilet til undervandsstart blev taget i brug som Storbritanniens førende atom-angrebsvåben, blev Vulcan indrettet til lav flyvning nedenunder radar-operationer. Det var i denne rolle, at Vulcan endelig oplevede aktiv tjeneste, da et ensomt fly bombede start- og landingsbanerne på Port Stanley flyvepladsen på Falklandsøerne i 1982. Dette luftangreb var historisk, idet det vandt rekorden for det længste bombeangreb, der nogensinde havde fundet sted, og det krævede flere brændstoftankninger i luften. Vulcan med de deltaformede vinger blev drevet af 4 Rolls Royce Olympus 201 to-akslede turbojetmotorer med en tophastighed på 1.030 km/t og en

NL De Vulcan, ontworpen door hetzelfde team als de beroemde Avro Lancaster uit de Tweede Wereldoorlog, was meer dan 25 jaar lang de belangrijkste atoombommenwerper van Groot-Brittannië. Toen de vanaf een onderzeeër gelanceerde Polaris-raketten de Vulcan uit deze rol verdrongen, werd ze omgebouwd voor inzet op kleine hoogte, buiten het bereik van het radarscherm. Het was in deze functie dat de Vulcan uiteindelijk dienst zag, toen een enkel vliegtuig in 1982 de startbaan van de luchthaven van Port Stanley in de Falkland Eilanden bombardeerde. Dit bombardement was van historische betekenis, want het vestigde het record voor de langste bomaanval in de geschiedenis, waarbij het vliegtuig verscheidene malen in de lucht werd bijgetankt. De deltavleugel Vulcan werd aangedreven door 4 Rolls Royce Olympus 201 tweecassige turbostralmotoren en had een maximumsnelheid

I Progettato dalla stessa équipe che produsse il famoso bombardiere Avro Lancaster utilizzato nella Seconda Guerra Mondiale, il bombardiere Vulcan rappresentò il principale deterrente agli attacchi nucleari per oltre 25 anni. Quando la Gran Bretagna impiegò il missile sottomarino Polaris come principale arma d'attacco nucleare, il Vulcan venne adattato per le missioni di volo al di sotto dei radar. Fu in questo ruolo che venne impiegato per l'ultima volta nel 1982, quando un solo Vulcan bombardò le piste dell'aeroporto di Port Stanley nelle Isole Falkland. Il raid rappresentò un evento storico in quanto fu l'incursione aerea più lunga mai effettuata e richiese numerosi rifornimenti in volo. Il Vulcan con ali a delta era dotato di 4 turbogetti Rolls Royce

N Vulcan, som ble konstruert av de samme folkene som konstruerte det berømte Avro Lancaster bombe-flyet fra Den annen verdenskrig, utgjorde det viktigste avskrekknings-bombe-flyet med atomvåpen i mer enn 25 år. Da Polaris-raketten, som skytes ut fra u-båter, senere ble Storbritanniens viktigste angrepsvåpen, ble det Vulcan-flyenes rolle å utføre lavangrep, under den høyde hvor de kan oppdages av radar. Det var nettopp i denne rollen at Vulcan omsider ble aktivt satt inn, idet ett enkelt fly bombet rullebanen i Port Stanley på Falklandsøyene i 1982. Dette angrepet var historisk fordi det var det lengste bombetokt som noensinne var utført, og det nødvendiggjorde mange drivstoffpåfyllinger i luften underveis. Det deltavigede Vulcan drives av 4 Rolls Royce Olympus 201

P Concebido pela mesma equipa que desenhou o famoso bombardeiro Avro Lancaster da Segunda Guerra Mundial, o Vulcan era o principal bombardeiro de dissuasão nuclear durante mais de 25 anos. Quando foi adoptado o míssil Polaris lançado de submarinos como a principal arma de ataque nuclear da Grã-Bretanha, o Vulcan foi adaptado para operações a baixa altitude abaixo do radar. Foi nesta função que o Vulcan entrou finalmente ao serviço em 1982, como o avião solitário que bombardeou as pistas de aterragem do aeródromo de Port Stanley nas Ilhas Malvinas. Este ataque aéreo foi histórico, porque alcançou o recorde de o mais longo ataque de bombardeamento aéreo da história, tendo necessitado de várias operações de reabastecimento de combustível durante o voo. O Vulcan de asa delta era accionado por 4 motores Rolls Royce Olympus 201 de turbojacto de eixo duplo, que podiam atingir a velocidade máxima de 1030 km/h e um raio de alcance de 7400 km. O enorme compartimento para armamento podia

aktionsradius på 7.400 km. Det enorme våbenrum kunne transportere op til 9.525 kg konventionelle bomber eller atombomber eller (som tilfældet er i dette modelsæt) et Blue Steel termo-atommisil til affyring fra stor afstand. Den første eskadrille, der blev erklæret operationsklar med dette våben var nr. 617 (den berømte Dambusters' eskadrille), og det forblev i tjenesten til december 1970. Som et af de mest elegante bombe-fly, der nogensinde har fløjet, og som verden første bombe-fly med deltaformede vinger, vil Vulcan altid blive husket for dets fantastiske opvisninger ved airshows. Vingefang 33,83 m, længde 32,15 m og højde 8,26 m.

van 1030 km/uur en een bereik van 7400 kilometer. Het enorme bommenruim kon tot 9525 kg conventionele of atoombommen bevatten of (zoals bij deze bouwdoos inbegrepen) een Blue Steel thermonucleaire raket. Het eerste squadron dat met dit wapen operationeel verklaard werd, was nr. 617 (het beroemde 'Dambusters' squadron) en het bleef in dienst tot december 1970. De Vulcan was een van de sierlijkste bommenwerpers die ooit gevlogen heeft en de eerste grote deltavleugel bommenwerper ter wereld, die altijd zal worden herinnerd om haar opwindende demonstraties tijdens luchtvaartshows. Vleugelbreedte 33,83 m, lengte 32,15 m en hoogte 8,26 m.

Olympus 201 a due alberi, raggiungeva una velocità massima di 1030 km/ora e aveva un'autonomia di 7400km. La capiente stiva per armamenti era in grado di trasportare fino a 9525 kg di bombe convenzionali o nucleari oppure un missile anti-artiglieria termo-nucleare Blue Steel (come il modello in questa confezione). La prima squadriglia a utilizzare quest'arma fu la 617 (la famosa squadriglia 'Dambusters'), che rimase in servizio fino al dicembre 1970. Apprezzato come uno dei bombardieri più eleganti, il Vulcan è stato il primo grande bombardiere con ali a delta del mondo e viene ricordato per le sue straordinarie esibizioni negli spettacoli acrobatici aerei. Apertura alare 33,83m, lunghezza 32,15m, altezza 8,26m.

turbojetmotorer med to aksler, og største hastighet er 1030 km/t. Rekkevidden er 7400 km. Det enorme bomberommet kan ta inntil 9525 kg, vanlige bomber eller atombomber, eller (som modellen i dette settet) en Blue Steel kjernefysisk rakett med fjernbombe. Den første skvadronen som tok dette våpenet i operativ bruk var nr. 617 (den berømte 'Dambusters'-skvadronen) og det gikk ikke ut før i desember 1970. Vulcan, ett av de mest grasiøse bombe-fly som noensinne har fløyet, og verdens første store bombe-fly med deltavinger, vil alltid bli husket for sine mange spennende oppvisninger ved flystevner. Vingespenn: 33,83 m, lengde: 32,15 m, høyde: 8,26 m.

transportar 9525 kg de bombas convencionais ou nucleares ou (conforme incluído neste kit) um míssil balístico de curto alcance termonuclear Blue Steel. A primeira esquadrilha a ser declarada operacional com este armamento foi a esquadrilha nº617 (a famosa esquadrilha 'Dambusters') a qual permaneceu em serviço até Dezembro de 1970. Um dos bombardeiros mais graciosos de todos os tempos, o Vulcan, que foi o primeiro grande bombardeiro de asa delta do mundo, será sempre recordado pelas suas emocionantes exibições em festivais aeronáuticos. Envergadura 33,83 m, comprimento 32,15 m e altura 8,26 m.

Assembly Instructions

GB Study drawings and practice assembly before cementing parts together. Carefully scrape plating and paint from cementing surfaces. All parts are numbered. Paint small parts before assembly. To apply decals cut sheet as required, dip in warm water for a few seconds, slide off backing into position shown. Use in conjunction with box artwork. Not appropriate for children under 36 months of age, due to the presence of small detachable parts.

F Étudier attentivement les dessins et simuler l'assemblage avant de coller les pièces. Gratter soigneusement tout revêtement ou peinture sur les surfaces à coller avant collage. Toutes les pièces sont numérotées. Peindre les petites pièces avant l'assemblage. Pour coller les décalques, découper le motif, le plonger quelques secondes dans de l'eau chaude puis le poser à l'endroit indiqué en décollant le support papier. Utiliser en même temps les illustrations sur la boîte. Ne convient pas à un enfant de moins de 36 mois - présence de petits éléments détachables.

D Vor Verwendung des Klebers Zeichnungen studieren und Zusammenbau üben. Farbe und Plattierung vorsichtig von den Klebeflächen abkratzen. Alle Teile sind nummeriert. Vor Zusammenbau kleine Teile anmalen. Um die Abziehbilder aufzukleben, diese ausschneiden, kurz in warmes Wasser tauchen, dann abziehen und wie abgebildet aufkleben. In Verbindung mit Abbildungen auf Schachtel verwenden. Ungeeignet für Kinder unter 36 Monaten. Kleine Teilchen vorhanden die sich lösen können.

E Estudiar los dibujos y practicar el montaje antes de pegar las piezas. Raspar cuidadosamente el plateado y la pintura en las superficies de contacto antes de pegar las piezas. Todas las piezas están numeradas. Es conveniente pintar las piezas pequeñas antes de su montaje. Para aplicar las calcomanías, cortar la hoja, sumergir en agua tibia durante unos segundos y deslizarlas en la posición debida. Ver ilustraciones en la caja. No conviene a un niño menor de 36 meses, contiene pequeñas piezas que pueden soltarse.

S Studera bilderna noggrant och sätt ihop delarna innan du limmar ihop dem. Skrapa noggrant bort förtkromning och färg från limmade delar. Alla delarna är nummerade. Mala smadelarna före ihopsättning. Fastsättning av dekaler, klipp arkét. Doppa i varmt vatten några sekunder, lat baksidan glida på plats som bilden visar. Används i samband med kartongens handlitografi. Rekommenderas ej för barn under 3 ar. Innehåller löstagbara smadelar.

I Studiare i disegni e praticare il montaggio prima di unire insieme i pezzi con l'adesivo. Raschiare attentamente le tracce di smalto e cromatura dalle superfici da unire con adesivo. Tutti i pezzi sono numerati. Colorare i pezzi di piccole dimensioni prima di montarli. Per applicare le decalcomanie, tagliare il foglio secondo il caso, immergere in acqua calda per alcuni secondi, quindi sfilare la decalcomania dalla carta di supporto e piazzarla nella posizione indicata. Usare in congiunzione con l'illustrazione sulla scatola. Non adatto ad un bambino di età inferiore ai 36 mesi dovuto alla presenza di piccoli elementi staccabili.

NL Tekeningen bestuderen en delen in elkaar zetten alvorens deze te lijmen. Metaalcoating en lak voorzichtig van lijmvlakken af schrapen. Alle delen zijn genummerd. Kleine delen vóór montage verven. Voor aanbrengen van stickers, gewenste stickers uit vel knippen, een paar seconden in warm water dompelen en dan van schutblad af op afgebeelde plaats schuiven. Hierbij afbeelding op doos raadplegen. Niet geschikt voor kinderen onder 3 jaar, omdat kleine deeltjes gemakkelijk kunnen losraken.

DK Tegningerne bør studeres, og man bør øve sig i monteringen, før delene limes sammen. Pladestykker og maling skal omhyggeligt fjernes fra kløbeoverfladerne. Alle dele er nummererede. Små dele skal males før monteringen. Overføringsbillederne anvendes ved at tilklippe arket efter behov. Og dyppe det i varmt vand i nogle få sekunder. Underlaget glides af og anbringes i den viste position. Påføres ifølge brugsanvisningerne på æsken. Ikke til børn under 3 år, forekomst af små løse elementer.

P Estudiar atentamente os desenhos e experimentar a montagem. Raspar cuidadosamente as superfícies de modo a eliminar pintura e revestimento antes de colar. Todas as peças estão numeradas. Pintar as pequenas peças antes de colar. Para aplicar as decalcomanias, cortar as folhas e mergulhar em água morna por alguns segundos, depois deslizar e aplicar no respectivo lugar, como indicado nas ilustrações na caixa. Não convém a uma criança de menos de 36 meses devido à presença de pequenos elementos destacáveis.

SF Tutustu piirroksiin ja harjoittele kokoamista ennen kuin liimaat avat yhteen. Raaputa metallipäälyste ja maali varovasti pois liimattavilta pinnoilta. Kaikki osat on numeroitu. Maalaa pienet osat ennen kokoamista. Siirtokuvien kiinnittämiseksi leikkaa ne arkista tarpeen mukaan. Kasta kuva lämpimään veteen muutaman sekunnin ajaksi, anna takapuolen liukua kovalle osoitettuun kohtaan. Käytetään yhdessä laatikon kuvituksen kanssa. Ei suosittella alle kolmivuotiaille lapsille. Paljon irrotettavia pikkuosia.

PL Przed przystąpieniem do sklejania przestuduj uważnie rysunki i przećwicz składanie części. Ostrożnie zeskrób ze sklejanych powierzchni powłokę i farbę. Wszystkie części są ponumerowane. Drobnę częśći pomaluj przed ich złożeniem. Celem przeniesienia odbitki wytnij ją z arkusza, zanurz na kilka sekund w letniej wodzie i zsuń z podłoża na wymagane miejsce. Używaj w połączeniu ze wzorami na pudełku. W związku z obecnością wielu drobnych, rozbielanych części, niestosowne dla dzieci poniżej 3 lat.

GR Μελετήστε προσεκτικά τα σχέδια και συναρμολογήστε για πρώτη φορά τα κομμάτια χωρίς να τα κολλήσετε. Αφαιρέστε ζυμώντας επιμελώς πριν κολλήσετε οποιοδήποτε υλικό από τις επιφάνειες. Χρωματίστε τα μικρά κομμάτια πριν από τη συναρμολόγηση. Για να κολλήσετε τις χαλκομανίες, κόψτε γύρω γύρω το σχέδιο, βυθίστε το μερικά δευτερόλεπτα σε ζεστό νερό και μετά τοποθετήστε το στη θέση που υποδεικνύεται. αφαιρώντας την καλυπτική μεμβράνη. Λάβετε υπόψη σας ταυτόχρονα την εικονογράφηση του κουτιού. Ακατάλληλο για παιδιά ηλικίας κάτω των 36 μηνών. Υπάρχουν μικρά κομμάτια που αποσπώνται.

ASSEMBLY ICON INSTRUCTIONS

| | | | | | | |
|---|---|--|--|---|--|--|
| <p>Assembly phase Phase de montage Montagephase Fase de montaje Montering Fase di montaggio Montagefase Monteringsfase Fase de montagem Kokoamisvaihe Faza składowania Φάση συναρμολόγησης</p> | <p>Cement Coller Kleben Incollare Limmaa Pegar Lijmen Limma Kibe Colar Kleij Συγκόλληση</p> | <p>Do not cement together Ne pas coller Nicht kleben Non incollare Limmaa inte No pegar Niet lijmen Äja limma Skal ikke kibe Não collar Nie klej Μη κολλάτε</p> | <p>Symmetrical assembly Montage symétrique Symmetrischer Aufbau Montaggio simmetrico Montaje simétrico Symmetrische montage Symmetriinen asentaminen Symmetrisk montering Symmetrisk saming Montagem simétrica</p> | <p>Alternative part(s) provided Choix Auswahlmöglichkeit Scelta Val Elección Keuze Valinta Valg Op o Wybór Επιλογή</p> | <p>Repeat this operation Répéter l'opération Vorgang wiederholen Ripetere l'operazione Utrå ingreppet p nytt Repitir la operacin De verrichting herhalen Toista toimenpite Manvren gentages Repitir a opera o Povtórte operacia Επανάληψη διαδικασίας</p> | |
| <p>Decals Decalcomanias Abziehbild Decalcomanie Dekalkomanier Calcomanias Aldrukplaatjes Siirtokuvat Billedoverføring Decalcomania Dekalkomania Χαλκομανίες</p> | <p>Crystal part Pice cristal Kistallteil Pieza cristal Krisallidel Pezzo cristallo Krisallien osat Kryсталлыке Pea de cristal Lasiosa Czesci krysztalne Διαφανές κομμάτι</p> | <p>Weight Lesier Beschweren Zavorrare Sti barlast Lastar Ballasten Aseta vastapaino Forsyne med ballast Lastar Dobavit balastem Έρμα</p> | <p>Join by applying heat Riveter Heiss vernieten Ribadire Klinken Nitta Niittaa Fastnitte Rebitar</p> | <p>Drill or pierce Percer Bohren Forare Borra Aqurjeaar Boren Lvist Gennembore Furar Przebić Τρύπημα</p> | <p>Cut Dcouper Schneiden Cortar Klipp Tagliare Knippen Klip Cortar Leikkaa Przećiać Αποκόψατε</p> | <p>Humbrol paint number N° peinture Humbrol Humbrol-Farbnr N° pintura Humbrol Humbrol farg nr N° vernice Humbrol Humbrol verfnummer Humbrol-malingsnummer N° de pintura Humbrol Humbrol-maalin numero N° farvy Humbrol Νούμερο χρώματος Humbrol</p> |

Safety Information

GB

Contents: The adhesive supplied with this product contains butyl acetate. Keep out of the reach of younger children. Use only in a well ventilated area. Vapours may cause drowsiness and dizziness.

First Aid Information: In case of skin contact, wash affected area with plenty of water. In case of eye contact wash out eye with plenty of water, holding eye open. Seek immediate medical advice. In case of inhalation remove person to fresh air. In case of doubt seek medical advice without delay.

Safety Advice: This model kit is for use only for children over the age of 8 years. Read and follow these instructions and keep them for reference. Keep younger children under the specified age limit and animals away from the activity area. Store this product out of the reach of young children. Do not eat, drink or smoke in the activity area. Do not place the material in the mouth. Do not inhale dust, powder or vapours. Do not apply to the body. Do not allow material to come into contact with the eyes.

DK

Inhold: Det klæbemiddel, som leveres med dette produkt, indeholder butylacetat. Det skal opbevares utilgængeligt for børn. Må kun bruges på et veludlufet område. Dampene kan forårsage dødsghed og svimmelhed.

Førstehjælpsinformation: I tilfælde af hudkontakt skal det pågældende område vaskes med masser af vand. I tilfælde af kontakt med øjnene skylles straks grundigt med masser vand med åbne øjenlåg. Søg lægehjælp omgående. I tilfælde af indånding skal personen bringes ud i frisk luft. I tilfælde af tvivl skal der omgående søges lægehjælp.

Sikkerhedsråd: Dette modelkit er kun beregnet til børn over 8 år. Læs og følg denne vejledning og gem den til senere brug. Yngre børn, under den angivne aldersgrænse, samt dyr må ikke komme i nærheden af aktivitetsområdet. Dette produkt skal opbevares utilgængeligt for mindre børn. Der må hverken ryges eller indtages mad- eller drikkevarer på aktivitetsområdet. Materialet må ikke puttes i munden. Støv, pulver og dampe må ikke indåndes. Må ikke puttes på kroppen. Materialet må ikke komme i kontakt med øjnene.

NL

Inhoud: de lijm die met dit product geleverd wordt, bevat butylacetaat. Buiten het bereik van jongere kinderen houden. Uitsluitend in een goed geventileerde ruimte gebruiken. Dampen kunnen sufheid en duizeligheid veroorzaken. Informatie m.b.t.

EHBO: bij contact met de huid het betreffende gedeelte met een ruime hoeveelheid water wassen. Bij contact met de ogen het oog open houden en met een ruime hoeveelheid water wassen. Direct medisch advies innemen. Bij inhaleren de persoon in de frisse lucht brengen. In twijfelgevallen onmiddellijk medisch advies innemen.

Veiligheidsadvies: dit bouwpakket is uitsluitend bedoeld voor kinderen boven de 8 jaar. Deze instructies lezen en zorgvuldig bewaren. Kinderen onder de opgegeven leeftijdslimiet en dieren buiten het speelgebied houden. Dit product buiten het bereik van jonge kinderen opslaan. Niet eten, drinken of roken in het speelgebied. Het materiaal niet in de mond steken. Stof, poeder of dampen niet inhaleren. Niet op het lichaam aanbrengen. Het materiaal niet in contact met de ogen laten komen.

I

Contenuto: l'adesivo fornito con questo prodotto contiene butilacetato. Tenere fuori dalla portata dei bambini. Usare solo in zone ben ventilate. I vapori possono causare sonnolenza e vertigini.

Informazioni per il primo soccorso: in caso di contatto con la pelle, lavare l'area affetta con abbondante acqua. In caso di contatto con gli occhi, lavare con abbondante acqua tenendo gli occhi aperti. Rivolgerti immediatamente a un medico; è importante non perdere tempo.

Consigli di sicurezza: questo kit di modellismo è idoneo solo ai bambini di età superiore a 8 anni. Leggere e seguire queste istruzioni; conservarle per consultazioni successive. Tenere i bambini di età inferiore a quella indicata e gli animali lontani dall'area di lavoro. Conservare questo prodotto fuori dalla portata dei bambini. Non mangiare, bere o fumare nell'area di lavoro. Non mettere il materiale in bocca. Non inalare polvere o vapori. Non applicare sul corpo. Evitare il contatto del materiale con gli occhi.

N

Innhold: Limer som følger med dette produktet inneholder butylacetat. Oppbevares utilgjengelig for små barn. Skal kun brukes der det er god ventilasjon. Dunsten kan forårsake dødsghed og svimmelhet.

Førstehjelp: Ved hudkontakt, vask det aktuelle hudpartiet med rikelig med vann. Ved øyekontakt, vask øyet med rikelig med vann mens det holdes åpent. Kontakt lege omgående. Ved innånding, flytt vedkommende til frisk luft. Hvis du er i tvil, rådspør en lege snarest mulig. Sikkerhetsanvisning: Dette modellsettet skal kun brukes av barn som er over 8 år. Les og følg bruksanvisningen og ta vare på den for fremtidig bruk. Hold barn under den oppgitte aldersgrensen, og dyr, unna lekeområdet. Produktet skal oppbevares utilgjengelig for små barn. Ikke spis, drikk eller røyk i lekeområdet. Ikke putt materialet i munnen. Ikke pust inn støv, pulver eller dunst. Skal ikke påføres kroppen. Ikke la materialet komme i kontakt med øynene.

PL

Zawartość Klej załączony do niniejszego produktu zawiera octan butylu. Należy trzymać go poza zasięgiem młodszych dzieci. Z kleju korzystać należy tylko w dobrze wentylowanym pomieszczeniu. Opary mogą powodować senność i zawroty głowy.

Pierwsza W przypadku zetknięcia się kleju ze skórą, należy przemyć miejsce kontaktu dużą ilością wody. W przypadku dostania się kleju do oka, należy przemyć otwarte oko dużą ilością wody. W przypadku natychmiast uzyskać poradę medyczną. W przypadku osoby wdychającej opary kleju, należy wyprowadzić ją na świeże powietrze. W przypadku wątpliwości należy niezwłocznie zasięgnąć porady medycznej. Porady dotyczące bezpieczeństwa Niniejszy zestaw modelowy przeznaczony jest wyłącznie dla dzieci powyżej 8 roku życia. Należy przeczytać i zastosować się do niniejszych instrukcji oraz zachować je na przyszłość do konsultacji. Dzieci poniżej określonego w tej instrukcji wieku oraz zwierzęta nie powinny mieć dostępu do miejsca pracy nad modelem. Produkt ten należy przechowywać poza zasięgiem małych dzieci. W miejscu pracy nad modelem nie należy jeść, pić ani palić. Nie należy brać kleju ani żadnych części do ust. Nie należy wdychać kurzu, proszku czy oparów. Nie należy stosować na ciało. Nie należy pozwolić, aby klej wszedł w kontakt z oczami.

FI

Sisältö: tuotteen mukana toimitettava liima sisältää butyyliasettaattia. Pidä pienten lasten ulottumattomissa. Käytä vain hyvin tuulettulla alueella. Höyryt voivat aiheuttaa uneliaisuutta tai huimausta

Ensiaputiedot: jos ainetta joutuu iholle, pese se runsaalla määrällä vettä. Jos ainetta joutuu silmiin, pese ne runsaalla määrällä vettä pitäen silmiä auki. Hakeudu välittömästi lääkärin hoitoon. Hengitysalustapauksessa uhri on siirrettävä raittiiseen ilmaan. Jos olet epävarma jostakin, kysy viipymättä lääkärin neuvoa.

Turvallisuusneuvoja: tämä mallisarja on tarkoitettu vain yli 8-vuotiaiden lasten käyttöön. Lue nämä ohjeet, noudata niitä ja säilytä ne myöhempää tarvetta varten. Pidä ilmoitettua ikärajaa nuoremmat lapset sekä eläimet poissa käyttöalueelta. Säilytä tuotetta pienten lasten ulottumattomissa. Älä syö, juo tai tupakoi käyttöalueella. Älä pane ainetta suuhun. Älä hengitä pölyä, jauhetta tai höyryjä. Älä levitä ainetta keholle. Älä päästä ainetta kosketuksiin silmien kanssa.

F

Contenu : La colle fournie avec ce produit contient de l'acétate de butyle. Garder hors de portée des jeunes enfants. Utiliser ce produit uniquement dans une zone bien ventilée. Les vapeurs peuvent entraîner une somnolence et des vertiges.

Informations sur les premiers secours : En cas de contact avec la peau, laver abondamment la zone touchée avec de l'eau. En cas de contact avec les yeux, laver abondamment l'œil touché avec de l'eau en le maintenant ouvert. Consulter un médecin immédiatement. En cas d'inhalation, mettre la personne à l'air frais. En cas de doute, consulter un médecin le plus tôt possible. Consignes de sécurité : Cette maquette est réservée aux enfants de plus de 8 ans.

Lisez et respectez ces instructions et conservez-les pour pouvoir les consulter ultérieurement. Eloignez les jeunes enfants n'ayant pas atteint la limite d'âge indiquée et les animaux de la zone où est construite la maquette. Rangez ce produit hors de portée des jeunes enfants. Vous ne devez ni manger, ni boire ni fumer dans la zone où est construite la maquette. Ne placez pas les matériaux dans la bouche. N'inhaliez pas la poussière, la poudre ou les vapeurs. N'appliquez pas le produit sur le corps. Ne laissez pas le matériel entrer en contact avec les yeux.

D

Inhalt: Der mit diesem Bausatz mitgelieferte Klebstoff enthält Butylacetat. Vor kleineren Kindern geschützt aufbewahren. Nur in gut belüfteten Bereichen verwenden. Aus enthaltenen Lösungsmitteln abgegebene Dämpfe können zu Schläfrigkeit und Benommenheit führen. Hinweise für Notfälle: Im Falle von Hautkontakt den betroffenen Bereich gründlich mit Wasser waschen. Im Falle von Augenkontakt das Auge gründlich mit Wasser spülen und das Auge offen halten. Sofort ärztlichen Rat einholen. Im Falle von Einatmung die betroffene Person in die frische Luft bringen. Im Zweifelsfall prompt ärztlichen Rat einholen. Sicherheitsratschläge: Dieser Modellbausatz ist nur zur Verwendung von Kindern über 8 Jahre geeignet. Vor Verwendung diese Anweisungen lesen, befolgen und zu Referenzzwecken aufbewahren. Kleinere Kinder unter dem angegebenen Alter und Tiere beim Zusammenbau aus dem dazu benutzten Bereich fernhalten. Dieses Produkt vor kleineren Kindern geschützt aufbewahren. Im für den Zusammenbau benutzten Bereich nicht essen, trinken oder rauchen. Das Material nicht in den Mund stecken. Staub, Pulver oder Dämpfe nicht einatmen. Nicht am Körper anbringen. Sicherstellen, dass das Material nicht mit den Augen in Kontakt kommt.

Sicherheitsratschläge: Dieser Modellbausatz ist nur zur Verwendung von Kindern über 8 Jahre geeignet. Vor Verwendung diese Anweisungen lesen, befolgen und zu Referenzzwecken aufbewahren. Kleinere Kinder unter dem angegebenen Alter und Tiere beim Zusammenbau aus dem dazu benutzten Bereich fernhalten. Dieses Produkt vor kleineren Kindern geschützt aufbewahren. Im für den Zusammenbau benutzten Bereich nicht essen, trinken oder rauchen. Das Material nicht in den Mund stecken. Staub, Pulver oder Dämpfe nicht einatmen. Nicht am Körper anbringen. Sicherstellen, dass das Material nicht mit den Augen in Kontakt kommt.

P

Conteúdo: A cola fornecida com este produto contém acetato de butilo. Manter a fora do alcance das crianças mais pequenas. Utilize apenas numa área bem ventilada. Os vapores podem causar sonolência e tonturas. Informação sobre primeiros socorros: No caso de contacto com a pele, lave a área afectada com bastante água. No caso de contacto com os olhos, lave os olhos com bastante água, mantendo o olho aberto. Procure ajuda médica imediata. Em caso de inalação, transfira a pessoa para o ar livre. Em caso de dúvida, procure ajuda médica sem demora. Recomendações de segurança: Este modelo em kit destina-se a ser usado apenas por crianças com mais de 8 anos de idade. Leia e siga estas instruções, e guarde-as para consulta futura. Manter as afastadas da área de actividade as crianças com idade inferior ao limite de idade especificada e os animais. Guarde este produto fora do alcance de crianças pequenas. Não ima, nem beba ou fume na área de actividade. Não coloque o material na boca. Não inale poeira, pó ou vapores. Não aplique no corpo. Não permita que o material entre em contacto com os olhos.

Informação sobre primeiros socorros: No caso de contacto com a pele, lave a área afectada com bastante água. No caso de contacto com os olhos, lave os olhos com bastante água, mantendo o olho aberto. Procure ajuda médica imediata. Em caso de inalação, transfira a pessoa para o ar livre. Em caso de dúvida, procure ajuda médica sem demora. Recomendações de segurança: Este modelo em kit destina-se a ser usado apenas por crianças com mais de 8 anos de idade. Leia e siga estas instruções, e guarde-as para consulta futura. Manter as afastadas da área de actividade as crianças com idade inferior ao limite de idade especificada e os animais. Guarde este produto fora do alcance de crianças pequenas. Não ima, nem beba ou fume na área de actividade. Não coloque o material na boca. Não inale poeira, pó ou vapores. Não aplique no corpo. Não permita que o material entre em contacto com os olhos.

E

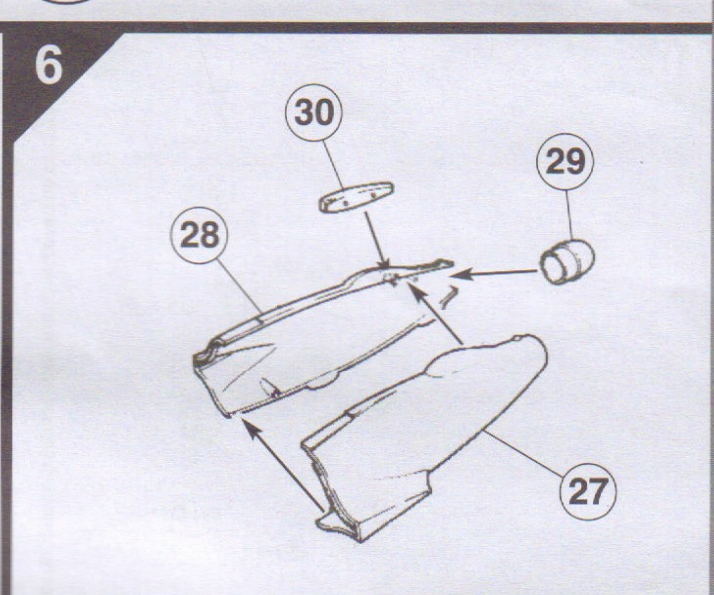
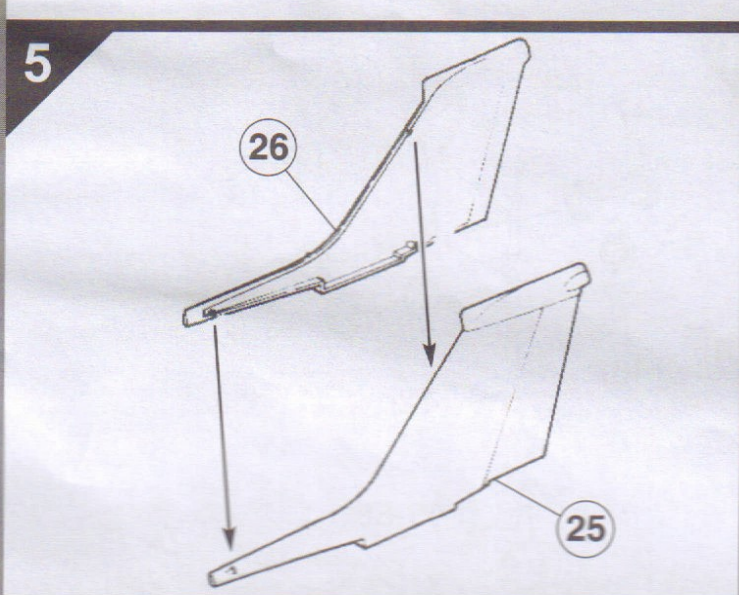
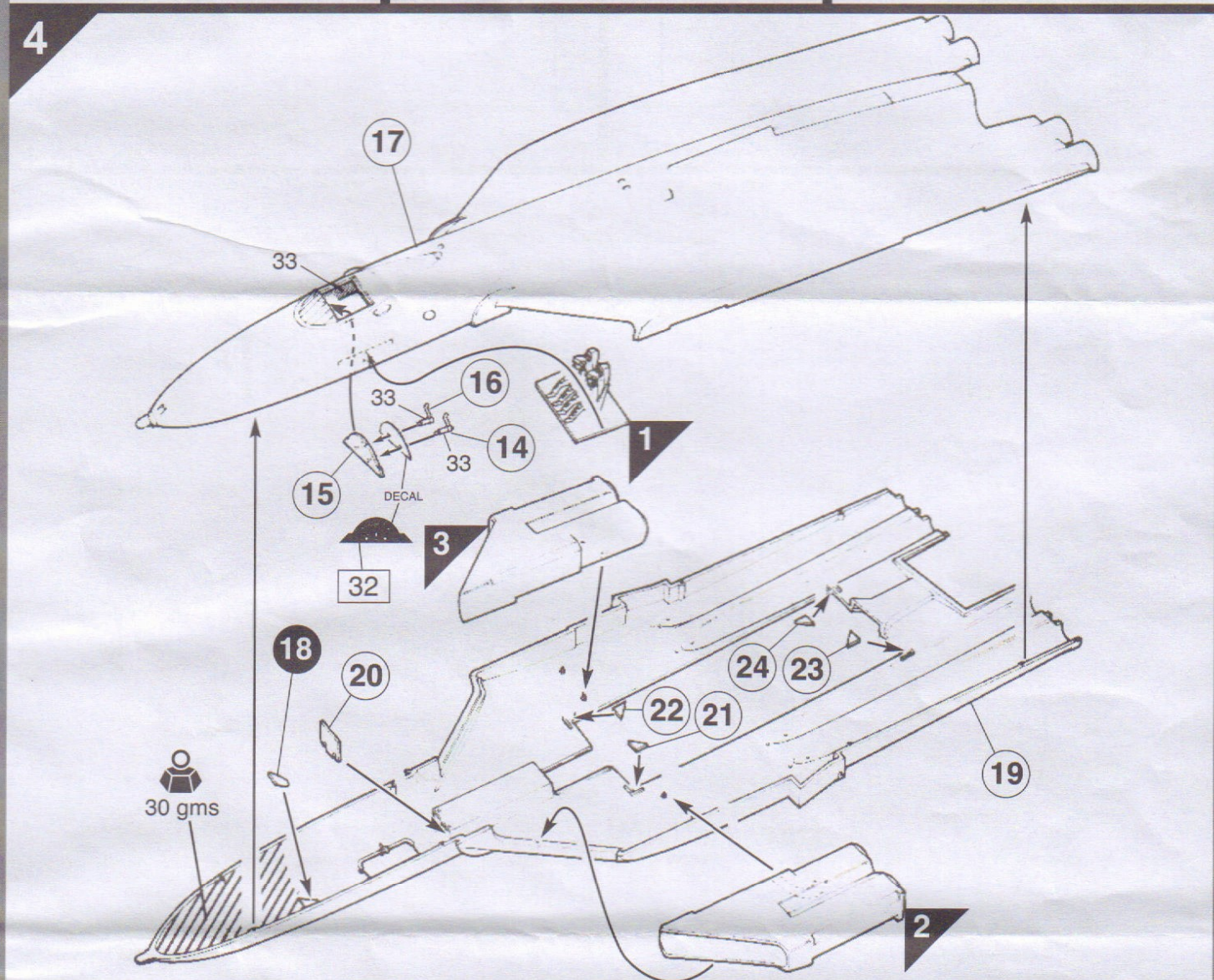
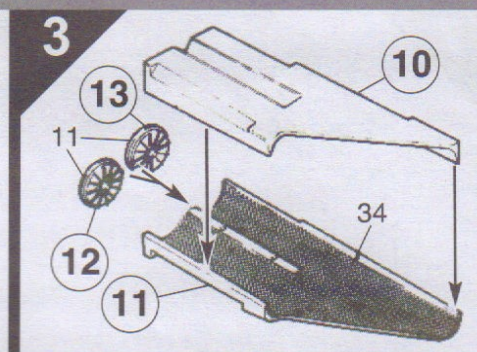
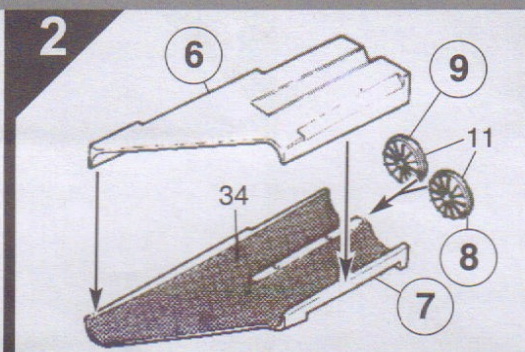
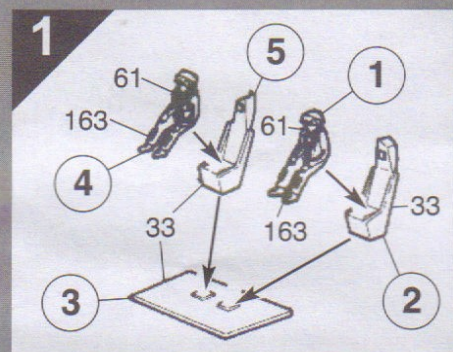
Contenido: El adhesivo suministrado con este producto contiene butil-acetato. Manténgase fuera del alcance de los niños pequeños. Utilizar sólo en zonas bien ventiladas. Los vapores pueden provocar mareos y somnolencia. Información de primeros auxilios: En caso de contacto con la piel, lavar la zona afectada con abundante agua. En caso de contacto con los ojos, lavar el ojo afectado con abundante agua, manteniéndolo abierto. Consultar de inmediato con un médico. En caso de inhalación, trasladar a la persona afectada a un lugar con aire limpio. En caso de duda, consultar de inmediato con un médico. Aviso sobre seguridad: Este kit de montaje a escala es sólo para niños de más de 8 años de edad. Leer y seguir las instrucciones y conservarlas para posibles consultas posteriores. Mantener niños de menor edad y animales fuera de la zona de trabajo. Guardar el producto fuera del alcance de los niños pequeños. No comer, beber ni fumar en la zona de trabajo. No llevar el material a la boca. No inhalar polvo ni vapores. No aplicar sobre el cuerpo. Evitar el contacto del material con los ojos.

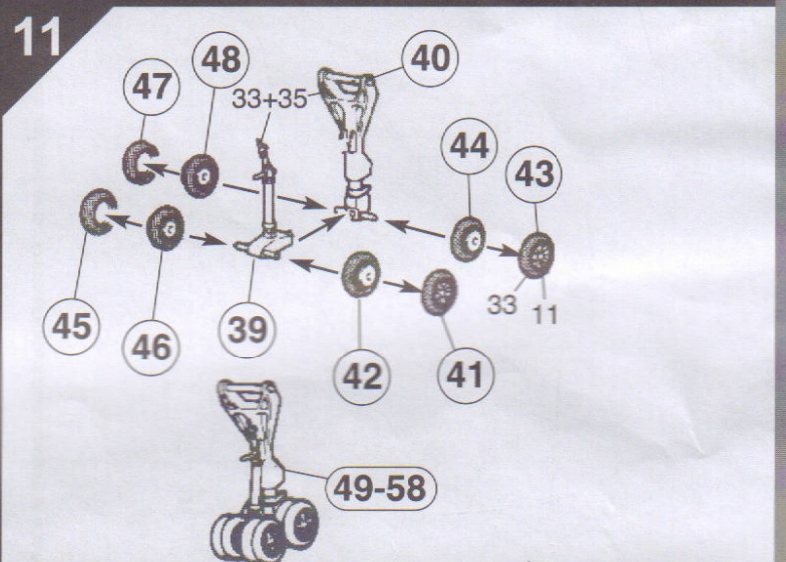
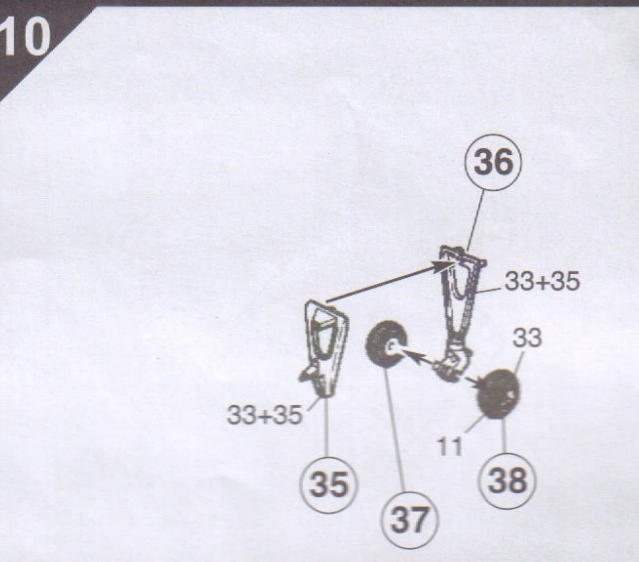
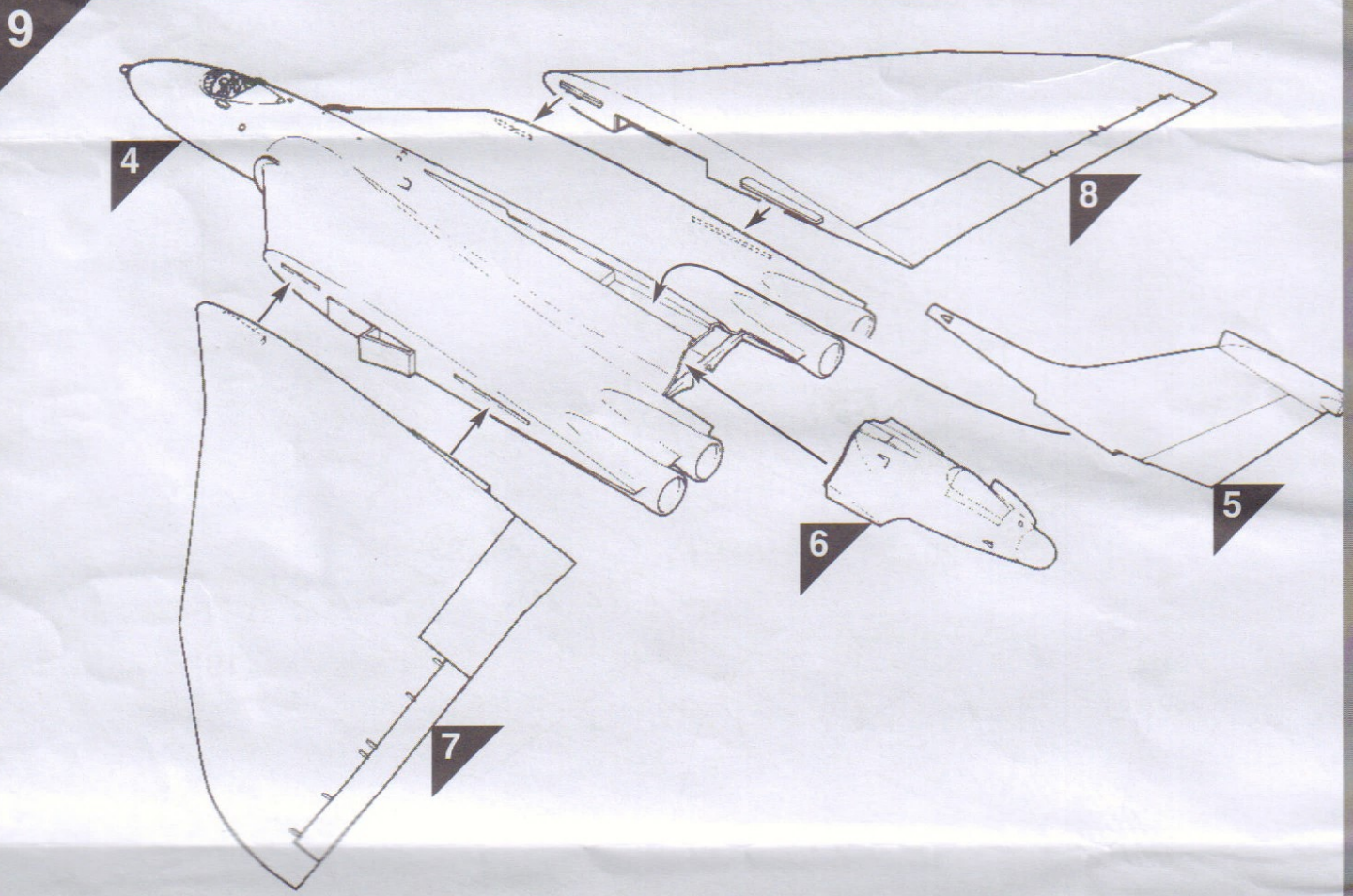
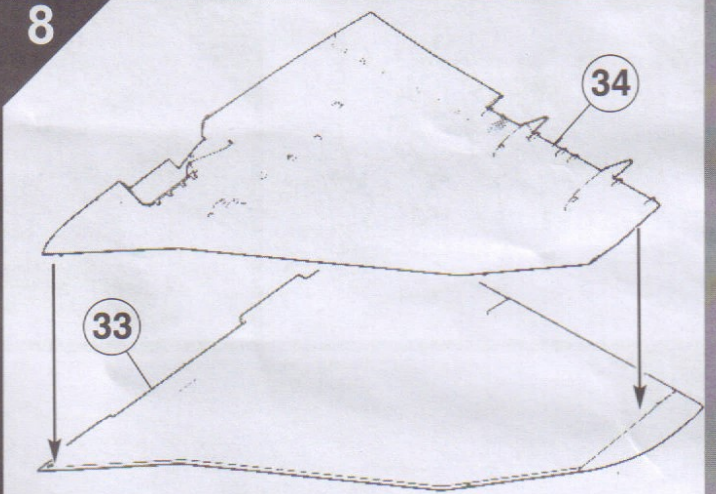
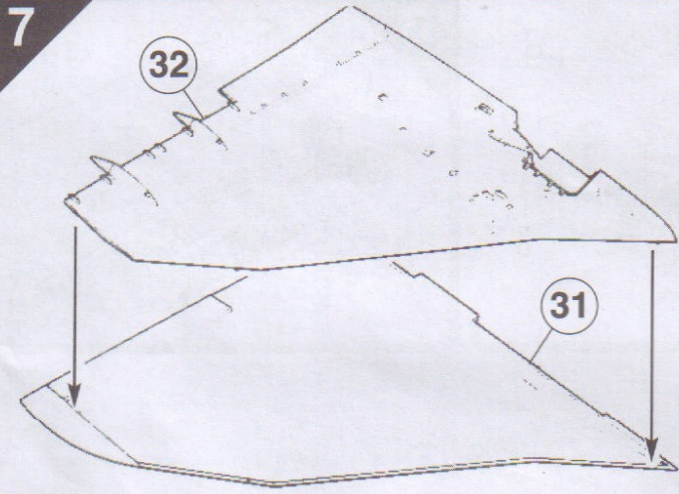
Información de primeros auxilios: En caso de contacto con la piel, lavar la zona afectada con abundante agua. En caso de contacto con los ojos, lavar el ojo afectado con abundante agua, manteniéndolo abierto. Consultar de inmediato con un médico. En caso de inhalación, trasladar a la persona afectada a un lugar con aire limpio. En caso de duda, consultar de inmediato con un médico. Aviso sobre seguridad: Este kit de montaje a escala es sólo para niños de más de 8 años de edad. Leer y seguir las instrucciones y conservarlas para posibles consultas posteriores. Mantener niños de menor edad y animales fuera de la zona de trabajo. Guardar el producto fuera del alcance de los niños pequeños. No comer, beber ni fumar en la zona de trabajo. No llevar el material a la boca. No inhalar polvo ni vapores. No aplicar sobre el cuerpo. Evitar el contacto del material con los ojos.

S

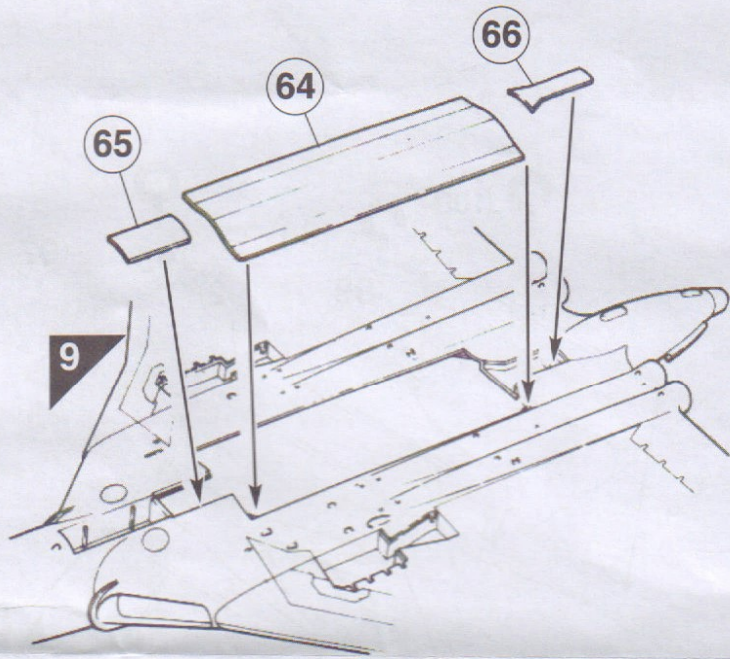
Innehåll: Det lim som medföljer denna produkt innehåller butylacetat. Förvara det utom räckhåll för småbarn. Använd bara i väl ventilerade utrymmen. Ånga kan orsaka sömnhet och yrsel.

Första hjälpen: Vid kontakt med huden ska du spola utsatt kroppsdel med stora mängder vatten. Vid kontakt med ögonen ska du spola ögonen med stora mängder vatten samtidigt som du håller ögonen öppna. Sök omedelbar läkarhjälp. Vid sväljning ska utsatt person omedelbart bege sig ut i friska luften. I tvcksamma fall ska läkarhjälp sökas utan dröjsmål. Råd rörande säkerhet: Den här modellsetsen är endast avsedd för barn över 8 år. Läs igenom och följ dessa anvisningar och behåll dem för framtida behov. Håll barn under angiven ålder och husdjur på behörigt avstånd från arbetsområdet. Förvara denna produkt utom räckhåll för småbarn. Ät, drick och rök inte inom arbetsområdet. Placera inte materialet i munnen. Andas inte in damm, pulver eller ångor. Använd inte på kroppen. Låt inte materialet komma i kontakt med ögonen.

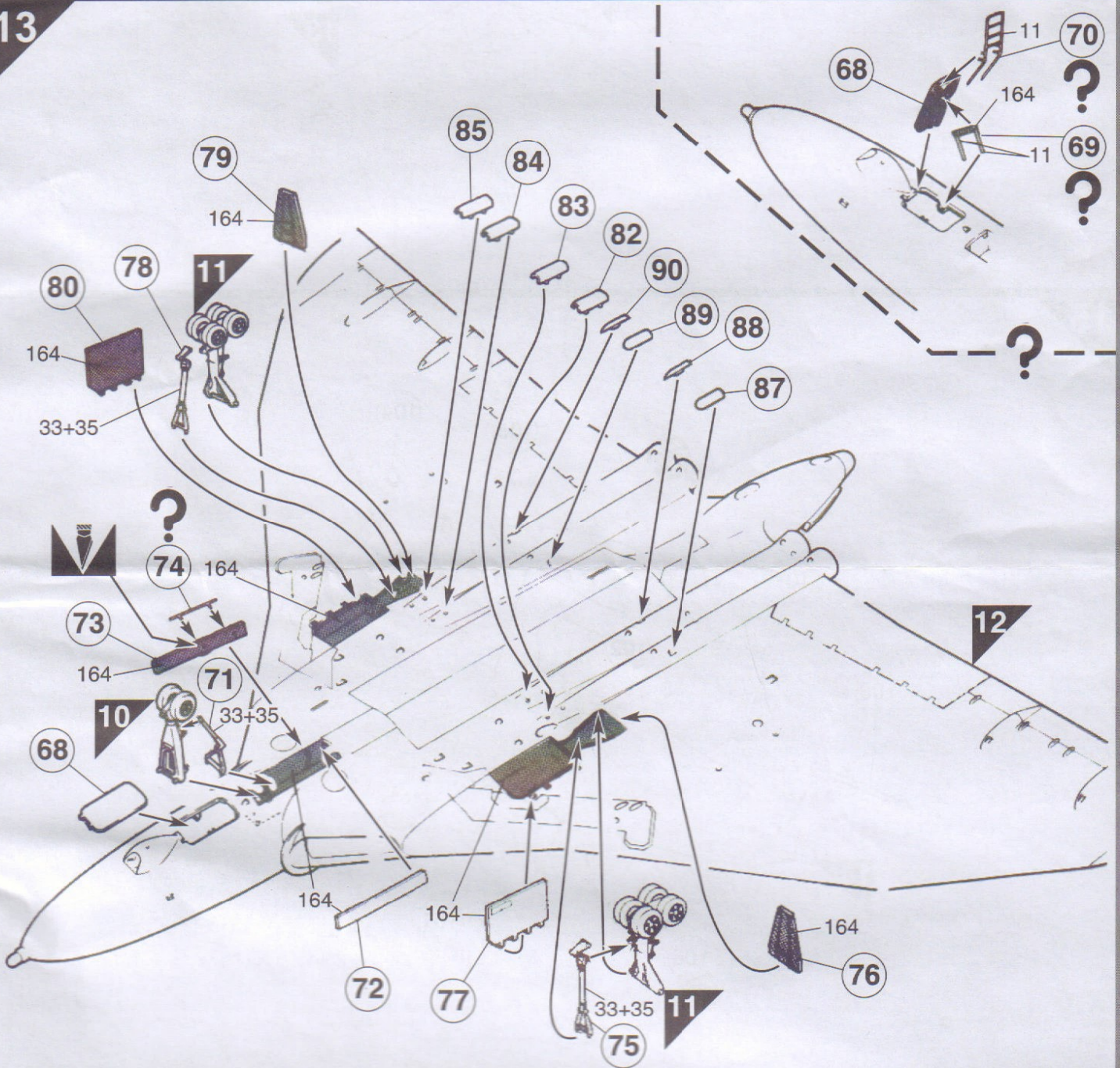




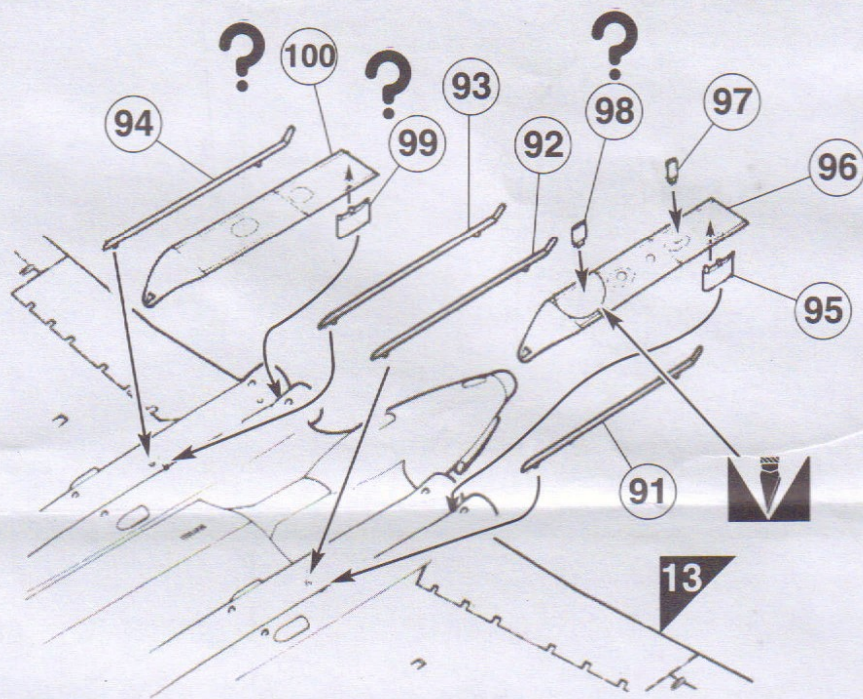
12



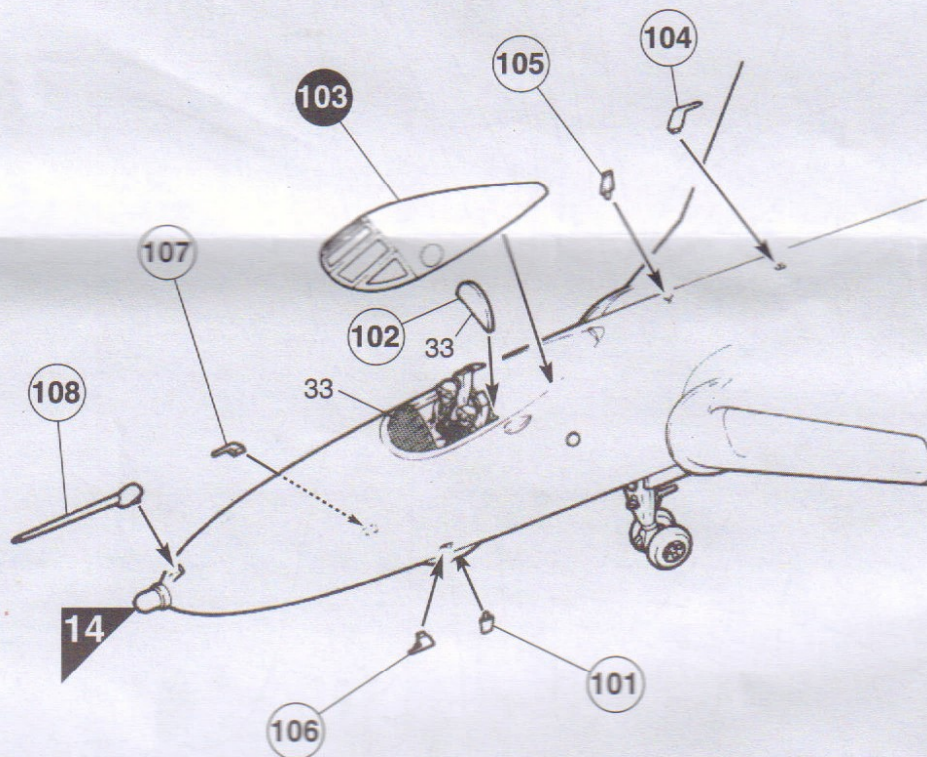
13



14



15



Avro Vulcan B2
XH558/G-VLCN, Vulcan to the Sky Trust, 2009/2010.

| | | |
|--|------|-----------------------------|
| | 11 | Silver |
| | 29 | Dark Earth |
| | 53 | Gun Metal |
| | 163 | Dark Green BS381C 641 |
| | 164 | Dark Sea Grey BS381C 638 |
| | 33 | Matt Black |
| | 34 | Matt White |
| | + 35 | Varnish |

