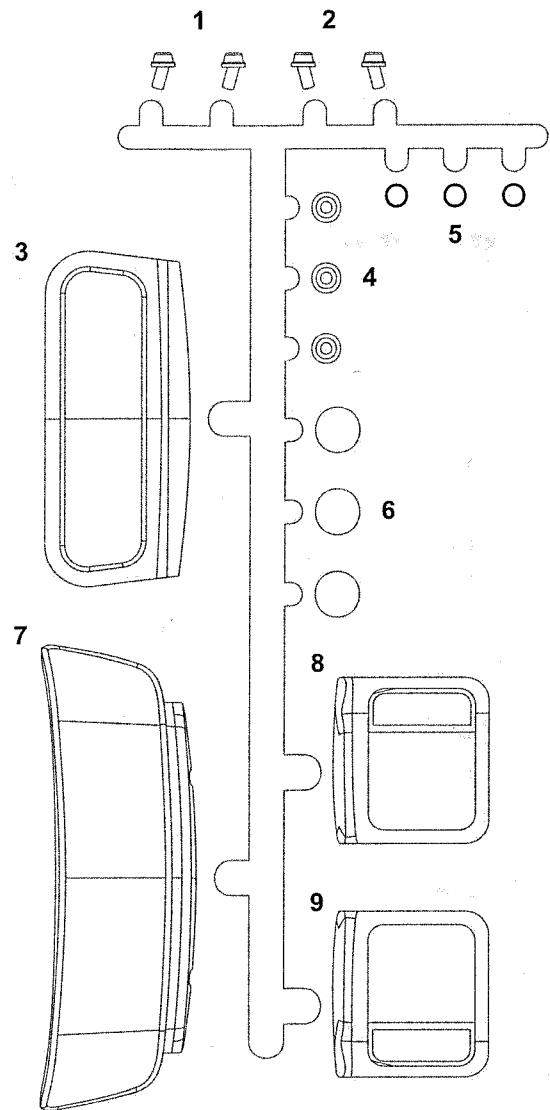
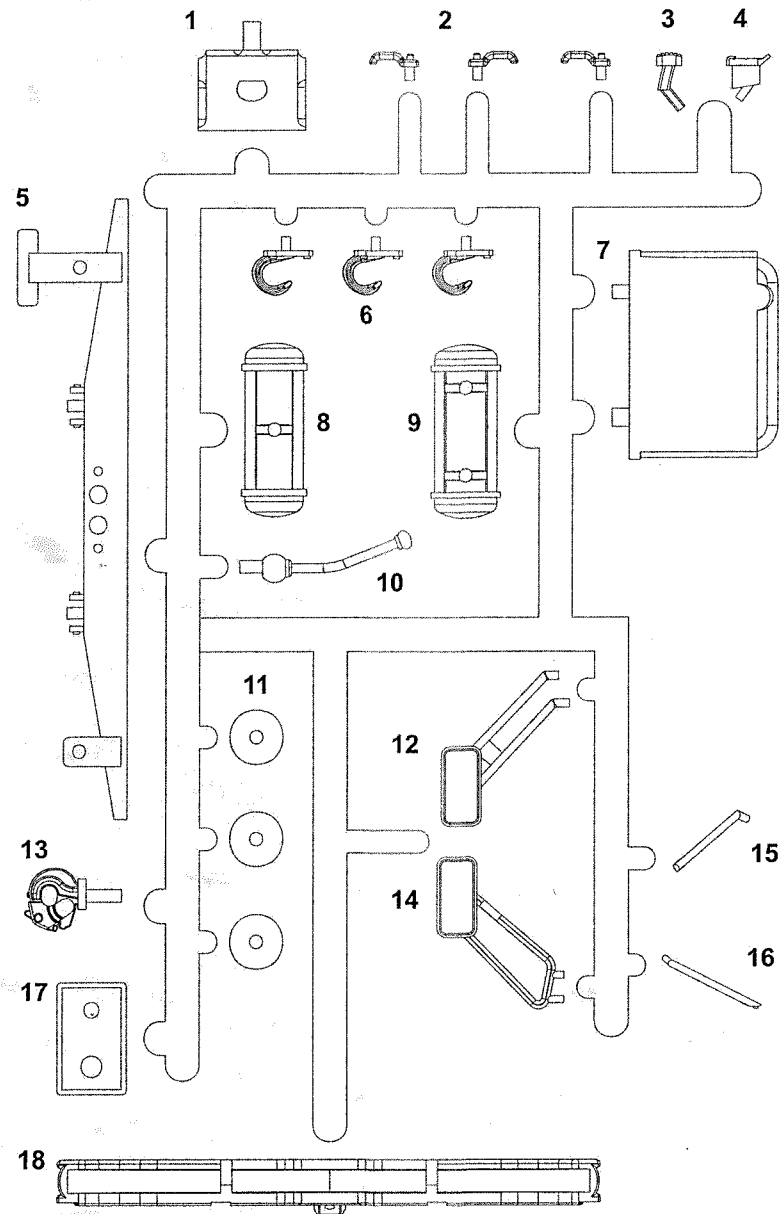


A**AVD**
MODELS**B****AVD**
MODELS

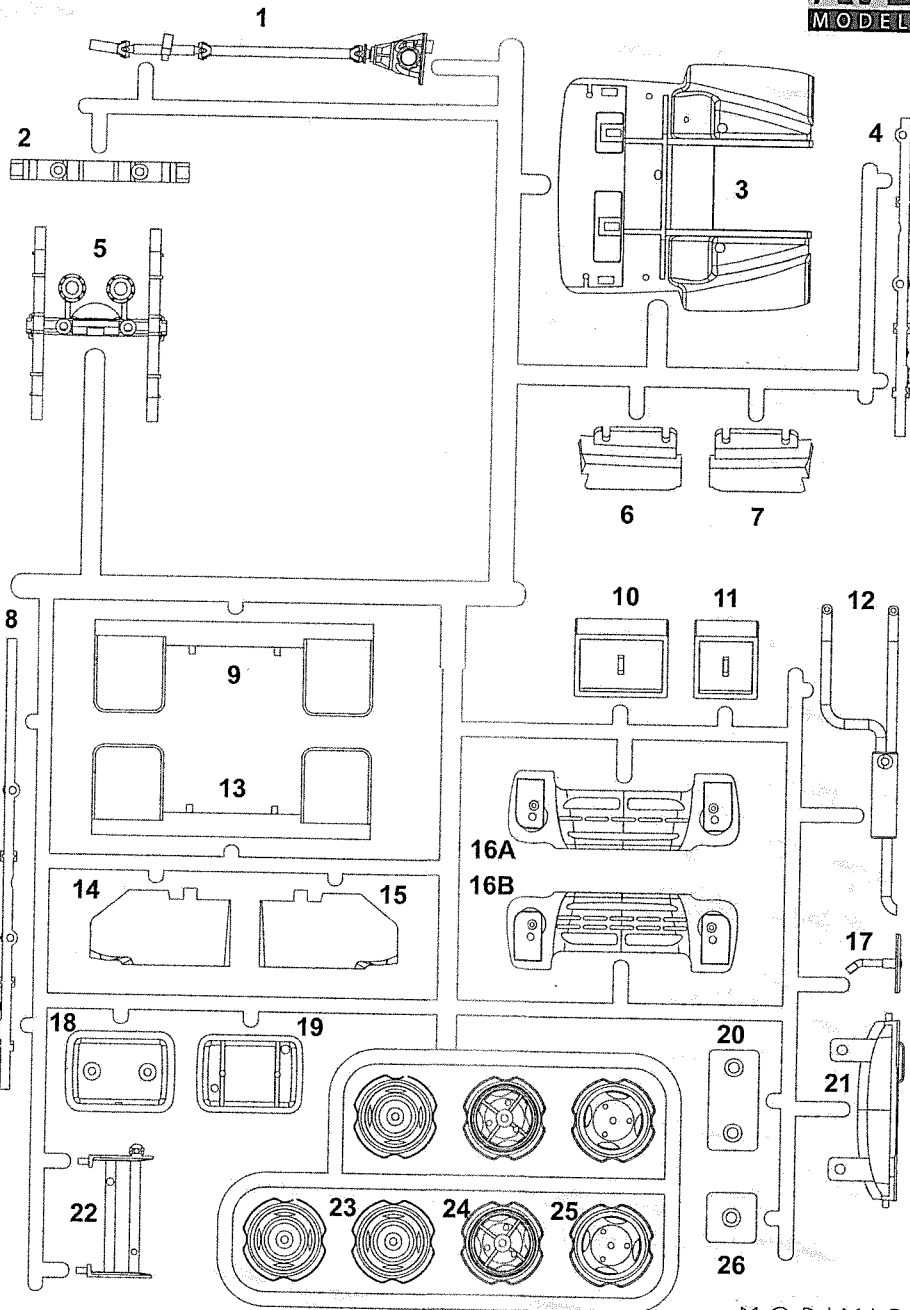
A	Parts set Набор деталей	1	Assembly step Шаг сборки	1 x4	Repeat step 4 times Повторить шаг 4 раза
15	Part number Номер детали	B15	Part num. 15 in set B Деталь 15 в наборе B	1	Assembly result at step 1 Результат шага 1
	Cut Отрезать		Without glue Не склеивать		Screw Завинтить
	Paint Покрасить				

ZIL-130

MODIMIO
ENGINEERING

C

AVD
MODELS

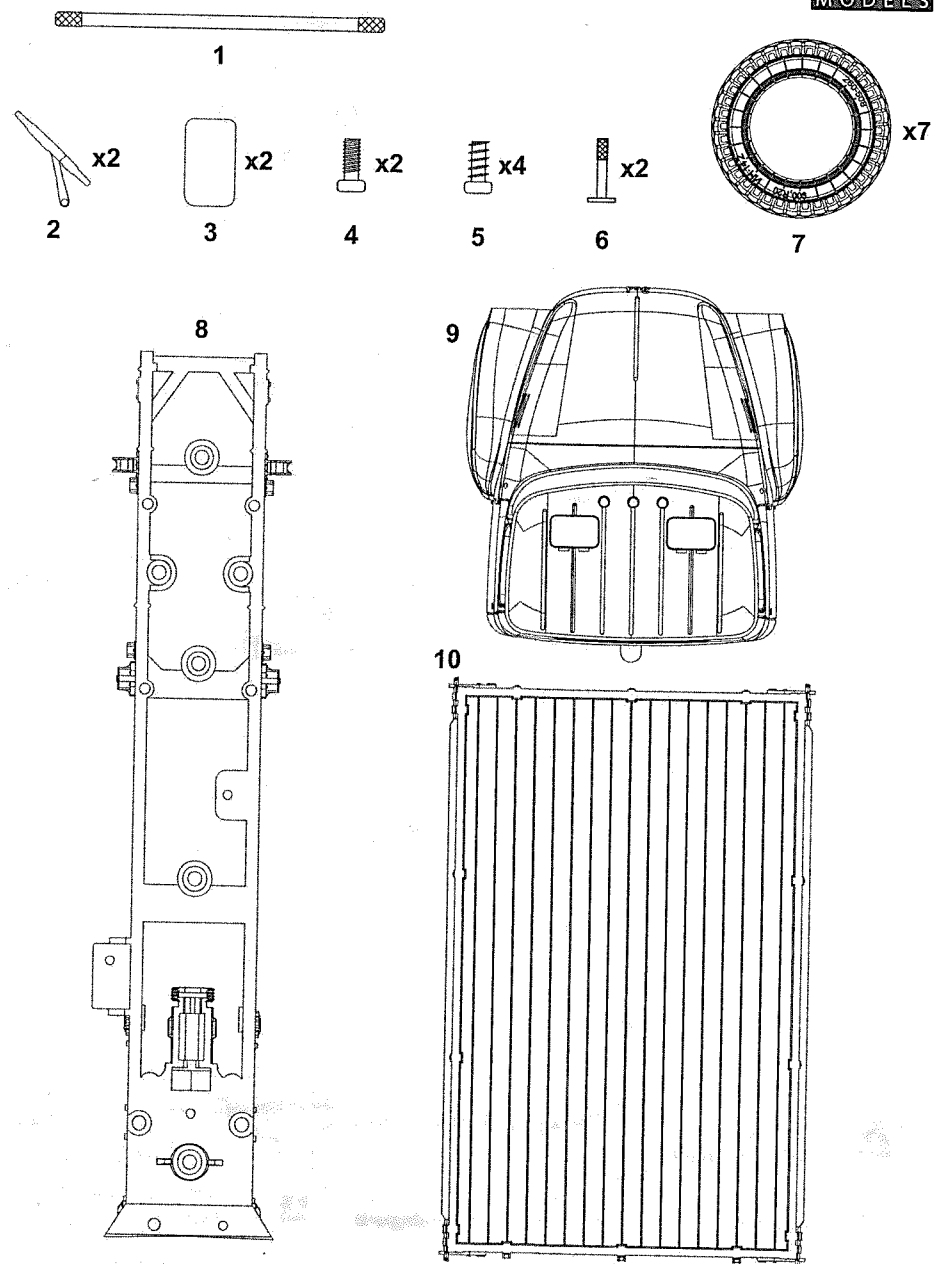


ZIL-130

MODIMIO
ENGINEERING

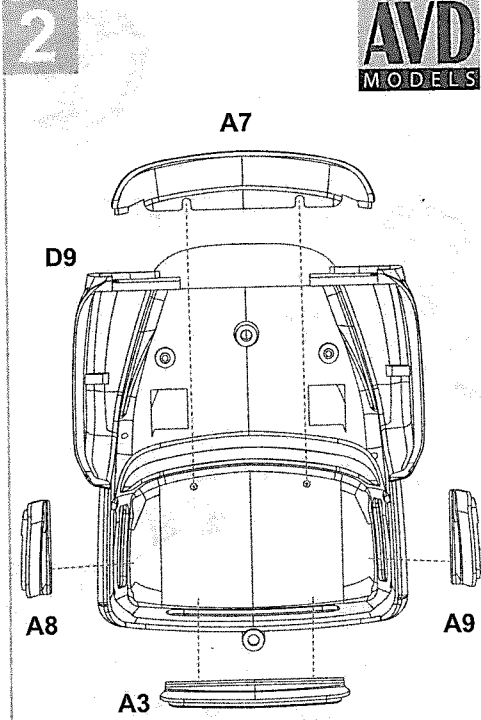
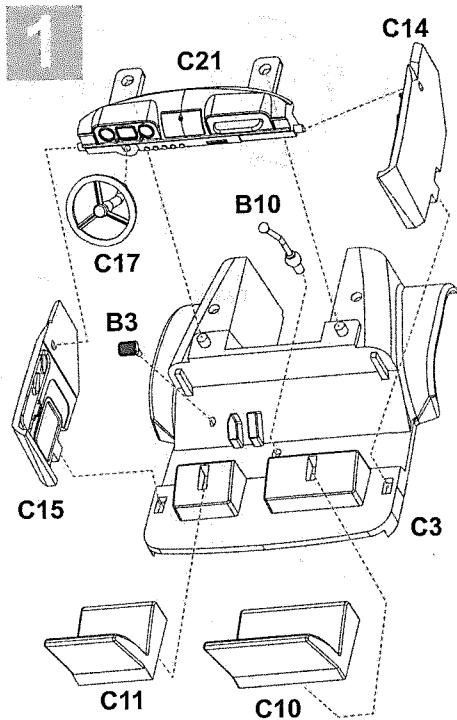
D

AVD
MODELS

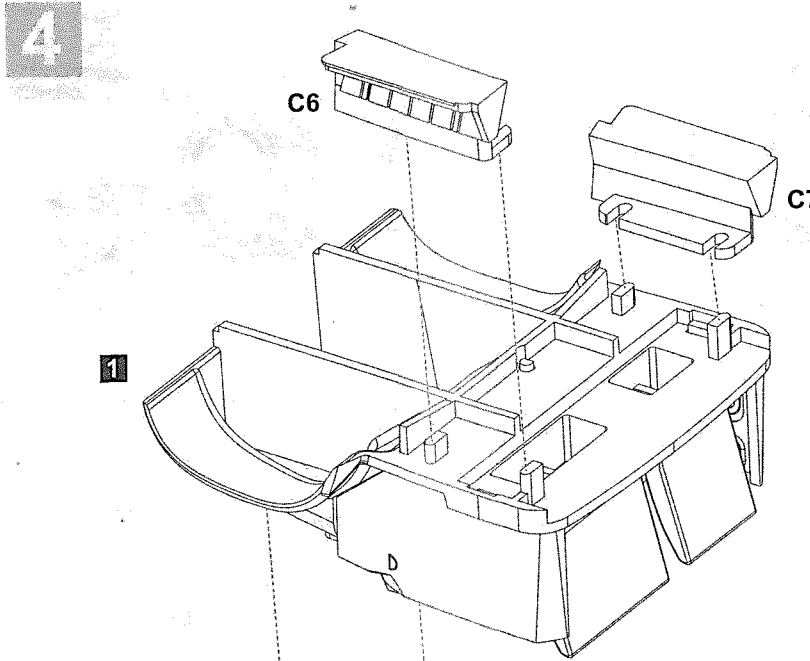


ZIL-130

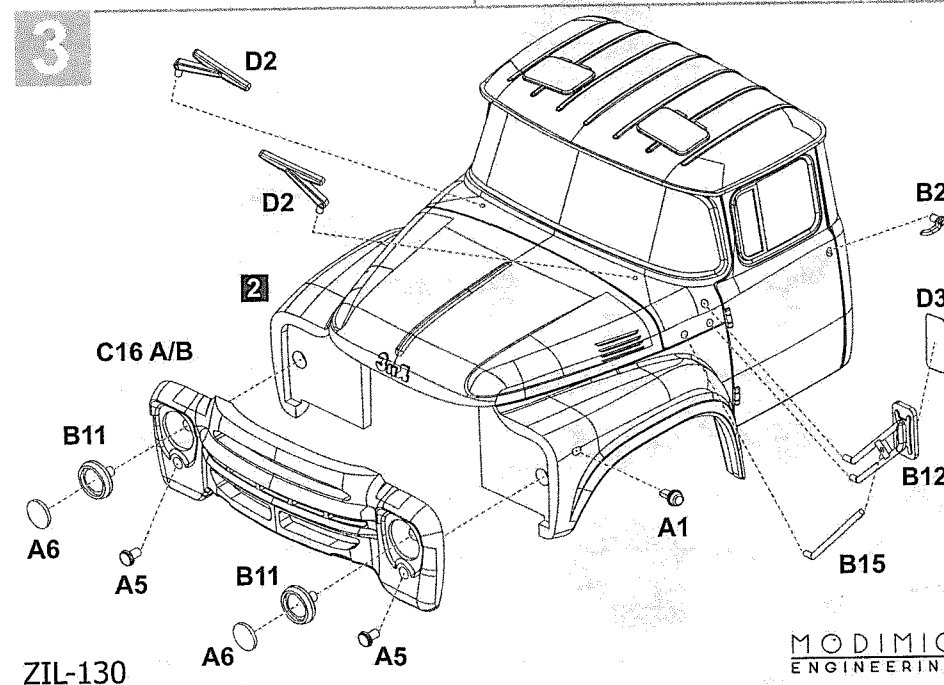
MODIMIO
ENGINEERING



AVD
MODELS

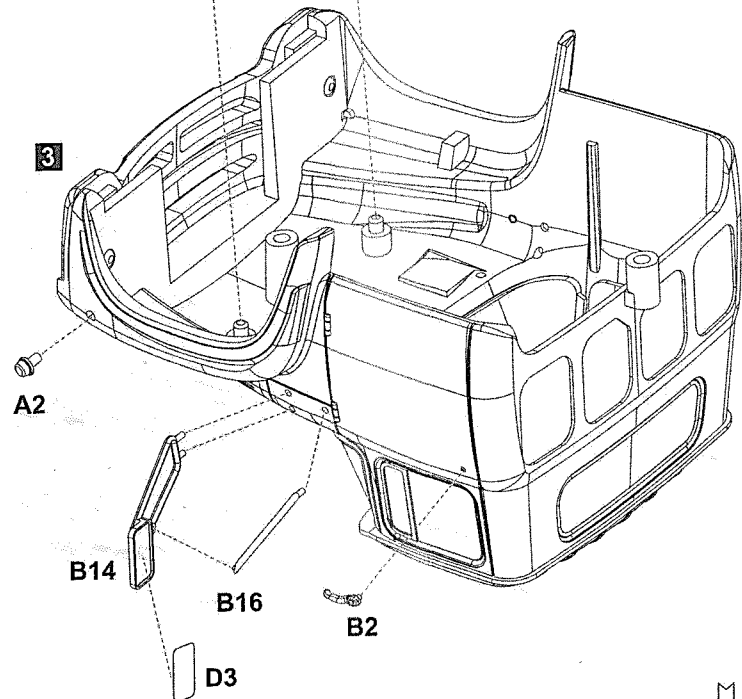


AVD
MODELS



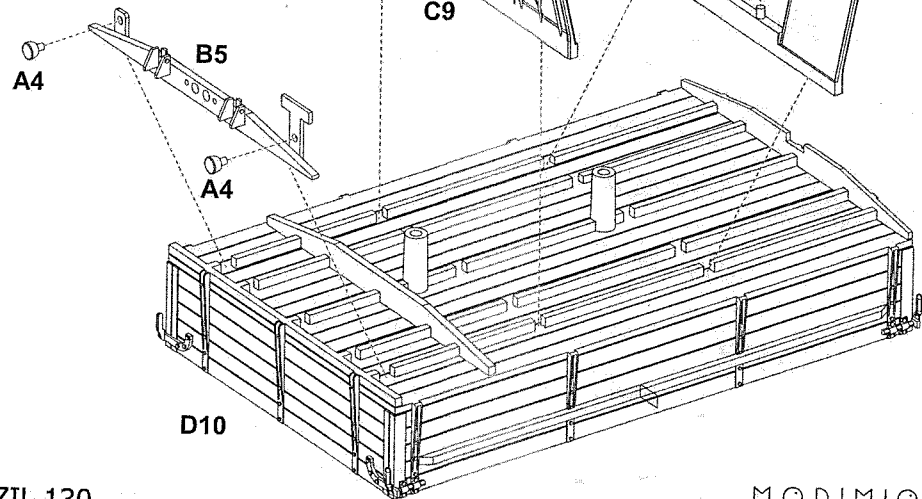
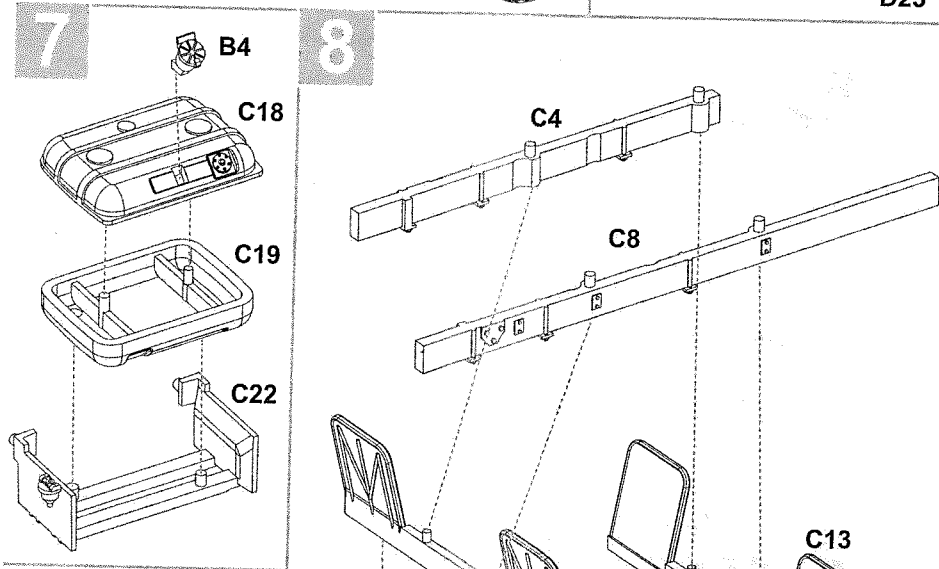
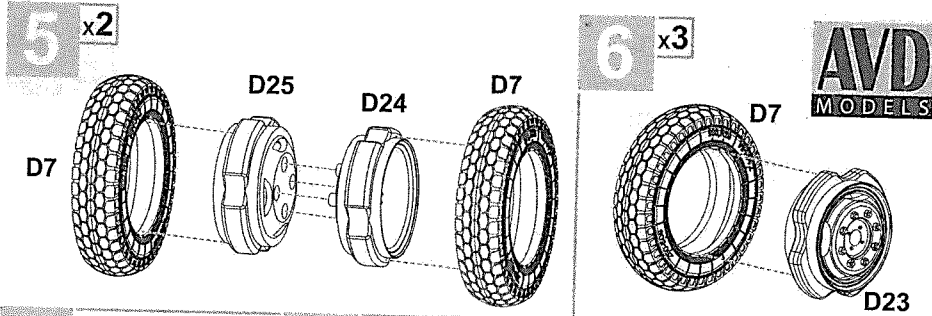
ZIL-130

MODIMIO
ENGINEERING



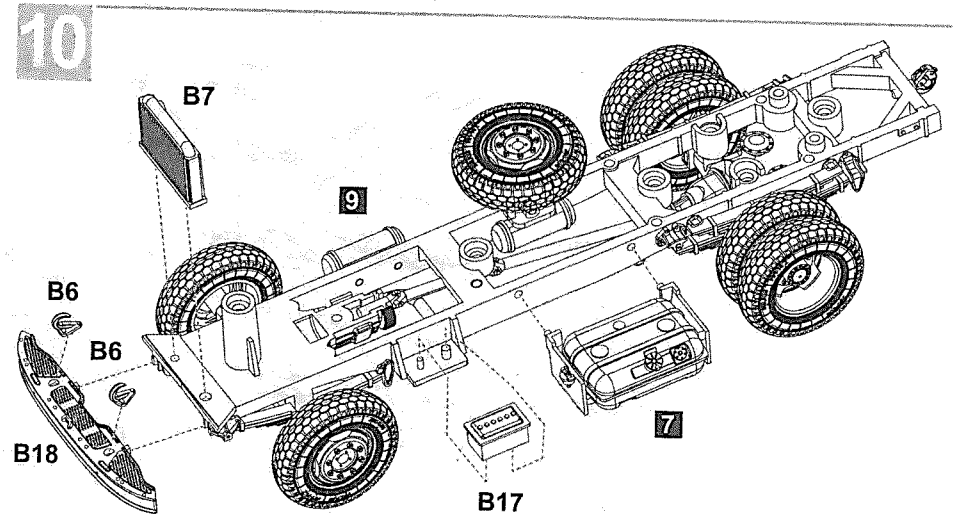
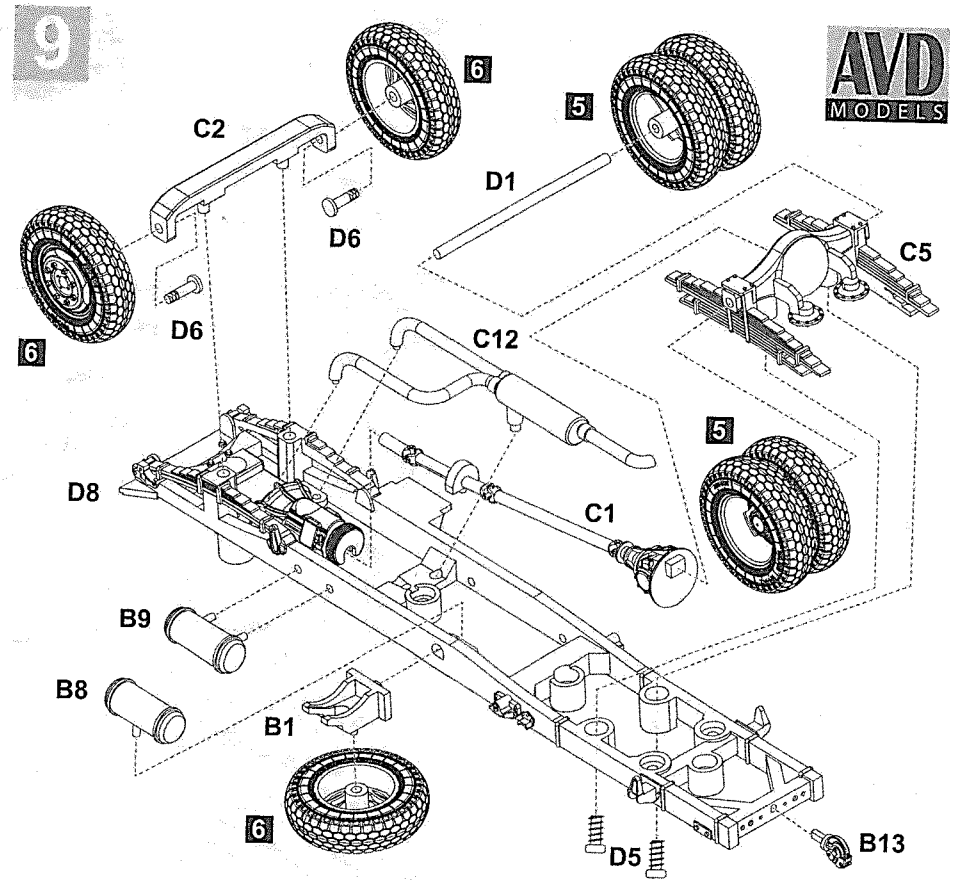
ZIL-130

MODIMIO
ENGINEERING



ZIL-130

MODIMIO
ENGINEERING



ZIL-130

MODIMIO
ENGINEERING

