

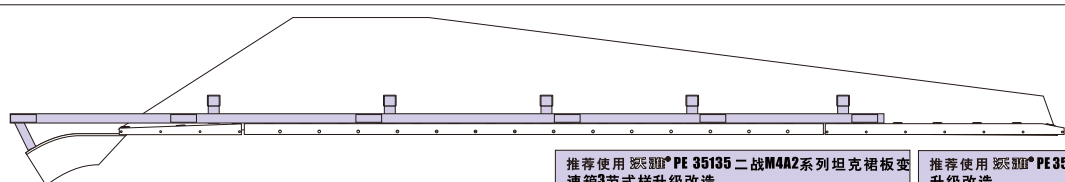
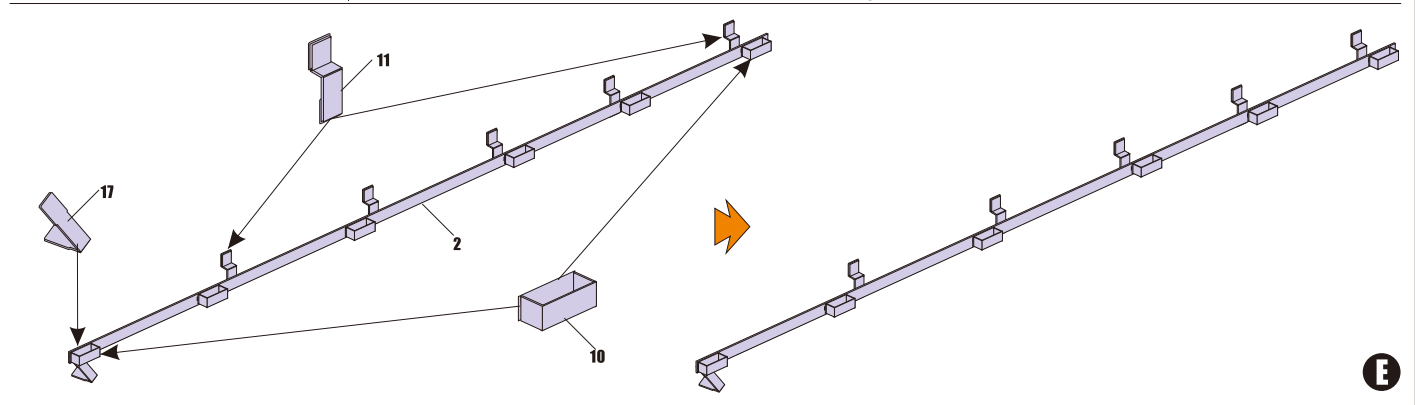
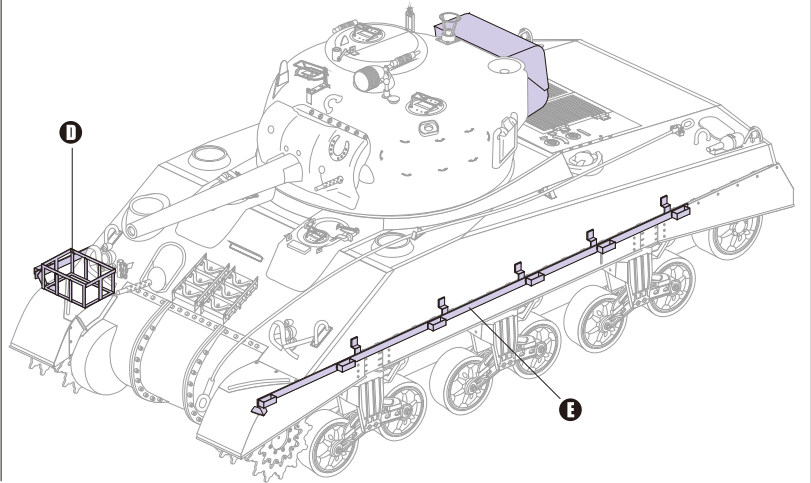
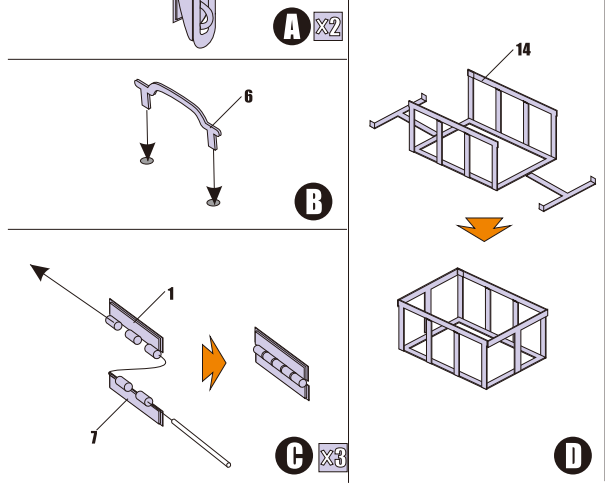
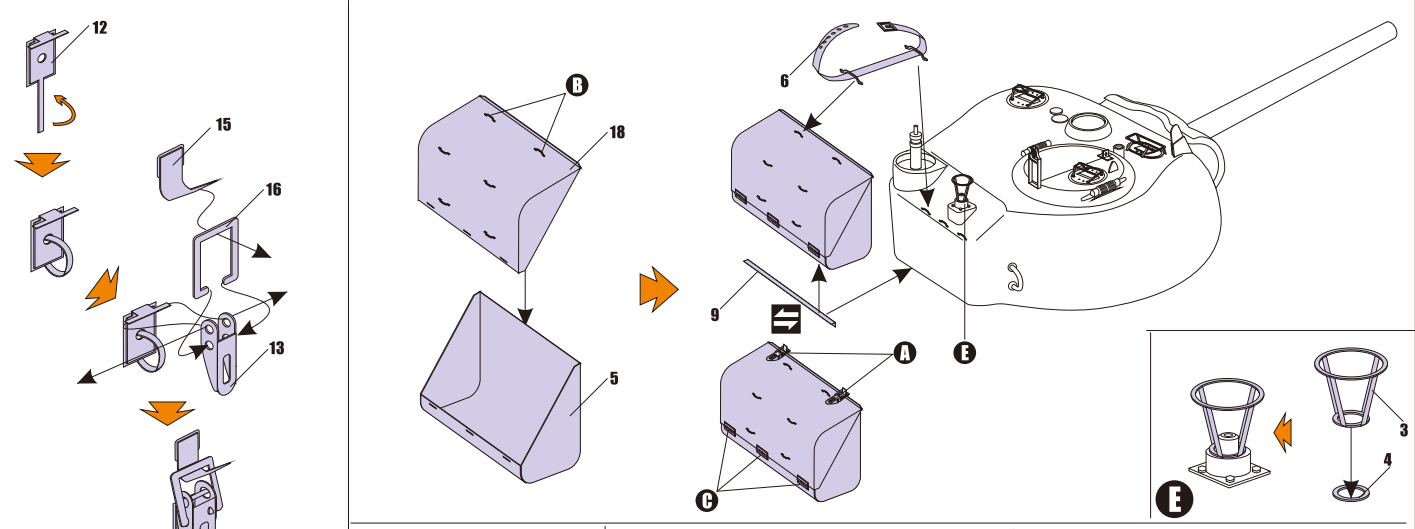
Additional parts for Sherman Mk III

	切除阴影部分 Cut away		安装箭头 Install arrow		注解一 Note 1
	弧度弯折 Bend		弯折箭头 Fold arrow		根据喜好选择安装 Optional
	钻孔 Make a hole		蚀刻片零件标号 Number of PE parts		制作所示若干组 Make some pcs
	另一侧相同制作 Repeat opposite side		原套件零件标号 Number of original parts		使用圆棒制作 Use ABS rod

RECOMMENDED TOOLS
推荐使用工具

美工刀 Modeling knife 笔钻 Pin vise 镊子 Tweezers 尖嘴钳 Needle-nose pliers 快干胶 Super glue

1/35 MILITARY MINIATURE VEHICLE ADDITIONAL PE UPGRADE SERIES NO.101 PE UPDATE For DML 6313



推荐使用 威龙® PE 35135 二战M4A2系列坦克裙板变速箱3带式样升级改造
We suggest use **VOYAGERMODEL®** PE 35135 WWII Skirts for M4A2 Pattern 1 to upgrade your work

推荐使用 威龙® PE 35139 二战M4A2/谢尔曼MK-3坦克升级改造
We suggest use **VOYAGERMODEL®** PE 35139 WWII M4A2 /Sherman Mk-3 to upgrade your work