

GER. PANTHER G



PHOTO ETCHED GRILLE

1/35 ドイツ戦車パンサーG型・エッチンググリルセット

●このエッチンググリルはタミヤ製パンサーG及び同種類の車体専用です。
 ※MM65ドイツ・パンサー中戦車、MM69ドイツ・ロンメル駆逐戦車には使用できません。

●このグリルを使えばよりリアルなモデルが再現できます。

●This set is for use with Tamiya 1/35 Ger. Panther G.

※Not compatible with 35065 Panther A and 35069 Jagdpanther.

●Precisely photo-etched parts provide highly realistic finish.

《取り付ける前にご用意いただくもの》 TOOLS REQUIRED

カッターナイフ



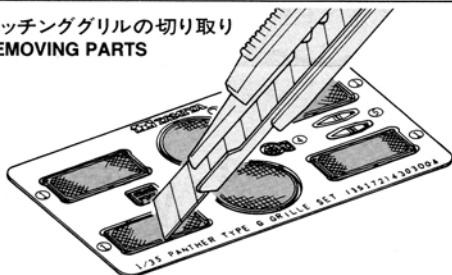
Modeling knife

瞬間接着剤



Instant cement (cyanoacrylate)

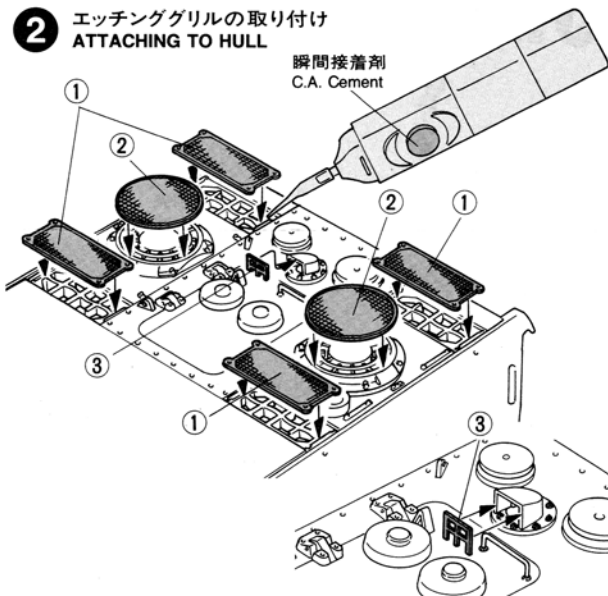
1 エッチンググリルの切り取り REMOVING PARTS



★エッチングパーツはたいへん薄く、手などを切りやすいので取り扱いには十分注意して下さい。

★Photo-etched parts have sharp edges. Take care in handling.

2 エッチンググリルの取り付け ATTACHING TO HULL



★瞬間接着剤を使用する際は、必ず使用上の注意をよく読んでお使いください。また、接着する際はあまり多くつけ過ぎないように注意して下さい。

★Secure using instant cement (cyanoacrylate). Be careful not to apply too much cement. Read and follow the instructions supplied in the cement prior to use.

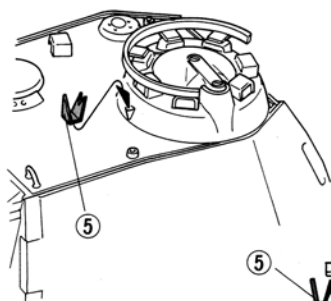
3 直接照準器の取り付け COMMANDER'S DIRECT SIGHT

★直接照準器は右図のように
金尺などをあてがって折り
曲げて下さい。

★Bend sight as shown using a
metal ruler, etc.

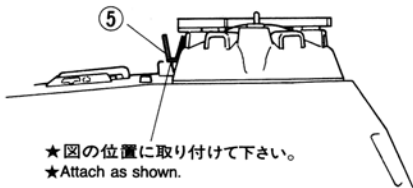
金尺
Metal ruler

《折り曲げ完成図》
Bend as shown



★余った⑤は予備として
お使い下さい。

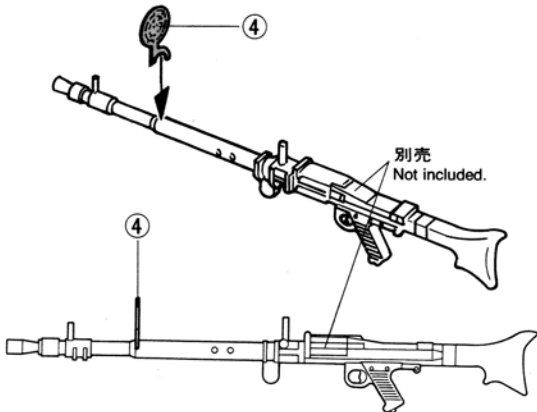
★Includes two sights.



★図の位置に取り付けて下さい。

★Attach as shown.

4 対空機銃用照準器の取り付け SIGHT FOR A.A. MACHINE GUN



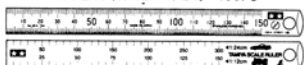
★対空照準器を機銃に接着するときは曲がって付
いたりしないように十分注意して下さい。

★Note placement of sight. Position vertically as shown.

スケールモデルファンに使用していただきたい。

SCALE RULER (1/12&1/24)

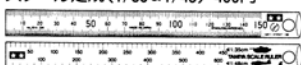
スケール定規(1/12&1/24) 400円



ITEM 74025

SCALE RULER (1/35&1/48)

スケール定規(1/35&1/48) 400円



ITEM 74026