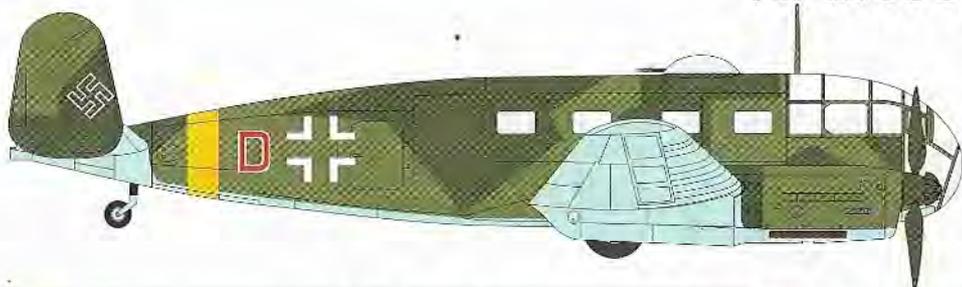


KPM0059



Siebel Si 204E Aero C-3B

Historie

Lehký dopravní a cvičný letoun Siebel Si 204 byl původně vyvinut z typu Siebel Fh 104. Byl navržen jako malé transportní letadlo pro dvoučlennou posádku a 8 pasažérů, pro německou Lufthansu. Vývoj tohoto celokovového letadla začal v roce 1938. Po zahájení války byl přestavován na cvičný letoun pro lety na slepo. První prototyp stroje Siebel Si 204 V1 se stupněnou přídi vzlétl 23. května 1940 a ukázalo se, že se jedná o zdařilý stroj. Další prototypy byly upraveny pro cvičné a spojovací účely a pro lety naslepo. Byly zalétány na přelomu let 1941/1942. V té době firma Siebel vyráběla v licenci Junkers Ju 88 a tak byla schopna vyrobit pouze 15 prototypů. Proto francouzská společnost SNCAN (Société Nationale de Constructions Aéronautiques du Nord) vyráběla před sériovou A0 a civilní verzí A1 v období mezi dubnem 1942 a listopadem 1943. Firma ČKD/BMM v protektorátu Čechy a Morava mezitím vyráběla verzi D0 s proskleným kokpitem; první kus doručili v lednu 1943. První sériovou variantou se stal Si 204 A-1, kterou následoval typ Si 204 D se zcela novou, plně prosklenou přídi trupu s kabinou posádky. Celková produkce ve Francii v továrně SNCAC dosáhla 168 kusů. V okupovaném Československu (Protektorát Čechy a Morava) firma Aero vyrobila dalších 515 kusů. Celkem bylo během války zkompletováno 1216 letounů, včetně prototypů. Po ukončení druhé světové války bylo pokračováno ve výrobě ve francouzské továrně SNCAC. Ta vyrobila 240 vojenských letounů pod označením NC.701 Martinet a 110 civilních strojů NC.702 Martinet. Poválečná výroba pokračovala rovněž v československých firmách Aero Vodochody a ČKD Praha, které je dodaly do roku 1949 pro potřeby československé armády (C-3A, C-3B) a pro civilní správu (C-103) v počtu 179 letounů.

Technické parametry/Technical Data:

Posádka/Crew: 2 + 8 pasažérů/passengers
Rozpětí/Wingspan: 21,28 m
Délka/Length: 11,95 m
Výška/Height: 3,93 m
Nosná plocha/Wing area: 46 m²
Hmotnost prázdného letounu/Empty weight: C-3 3920 kg/C-3B 4150 kg
Vzletová hmotnost/Max weight: C-3 5400 kg/C-3B 5600 kg
Motory/Engines: 2x řadové vzduchem chlazené motory Argus As 411 o výkonu 580 k(427 kW)/2x 580HP (427 kW) twelve-cylinder, air-cooled, inverted-V engine Argus As 411
Maximální rychlost/Max. speed: 350 km/h
Cestovní rychlost/Cruise speed: 285 km/h
Praktický dostup/Service ceiling : 7500 m
Dolet/Range: 800–1500 km

POUŽITÉ PODKLADY / REFERENCES USED:

Letectví a Kosmonautika
Zlíněk
Osobní sbírky/Personal collections:
Michal Ovocáček, Pavel Klouček, Ing. Miroslav Brínek,
Letecké muzeum Kbely - fotodokumentace
Internet

Realizační tým KP velmi děkuje za velkou pomoc a asistenci při přípravě tohoto modelu všem, kteří poskytli materiály ze svých osobních sbírek.

The KP realization team gratefully acknowledges the co-operation of all who provided materials from their personal collections and thus enabled the preparation of this model.

History

The Siebel Si 204, a small twin-engine transport and trainer aircraft was based on the Siebel Fh 104. The Si 204 was planned as a small all-metal passenger aircraft with 2 crew and 8 passengers for German airlines (Deutsche Luft Hansa - DLH). After the beginning of the war the aircraft was re-designed as a trainer aircraft for blind flying. The first prototype was delivered as passenger aircraft with stepped windscreen. The maiden flight was on 25 May 1940. Next prototypes were re-designed as a liaison aircraft and trainer aircraft for blind flying. The maiden flights were in the end of 1941 or the beginning of 1942. At that time Siebel produced the Junkers Ju 88 under licence, and therefore only 15 prototypes were able to be built in Halle. Therefore, SNCAN (Société Nationale de Constructions Aéronautiques du Nord) in France produced the A-0 pre-series A-1 production passenger aircraft between April 1942 and November 1943. Czech Company Českomoravská Kolben-Daněk (ČKD) / Böhmisch-Mährische Maschinenfabrik AG (BMM) delivered the first blind flying trainer D-0 in January 1943 followed by the production of a further 44 D-0 pre-series and the D-1 series aircraft. SNCAN produced a total of 168 units of the Si 204. The Aero company completed 515 aircraft. Therefore the total production was 1,216, including the prototypes. In France the SNCAC Company produced 240 transport NC.701 Martinets and 110 passenger NC.702 Martinets. The production of Si 204 continued in Czechoslovakia too. The Aero Vodochody Company and ČKD Prague Company produced 179 aircraft until 1949. There were military trainer variants Aero C-3A and C-3B and passenger variant C-103.

REALIZAČNÍ TÝM / REALIZATION TEAM:

Předlohový model:	Radek Vavřina
Master model:	
Formy a výroba:	Jiří Válek
Moulds and production:	
Titulní kresba:	Zdeněk Macháček
Boxart:	
Návod:	Jarda Š
Instructions:	
Grafika a návrh obtisků:	Jarda Š
Graphic design, decals:	
Task obtisků:	AVIPRINT
Decal printer:	
Konzultanti:	Slavomír Goldemund
Consultants:	Miroslav Balous
	Jaroslav Dobiáš
	Václav Šorel
	Jaroslav Velc
	Michal Ovocáček
	Jan Polc
	Pavel Šípka
	Otakar Beneš



VOLITELNÉ
OPTIONAL



VYVRTAT
DRILL HOLE



TMEL
PUTTY

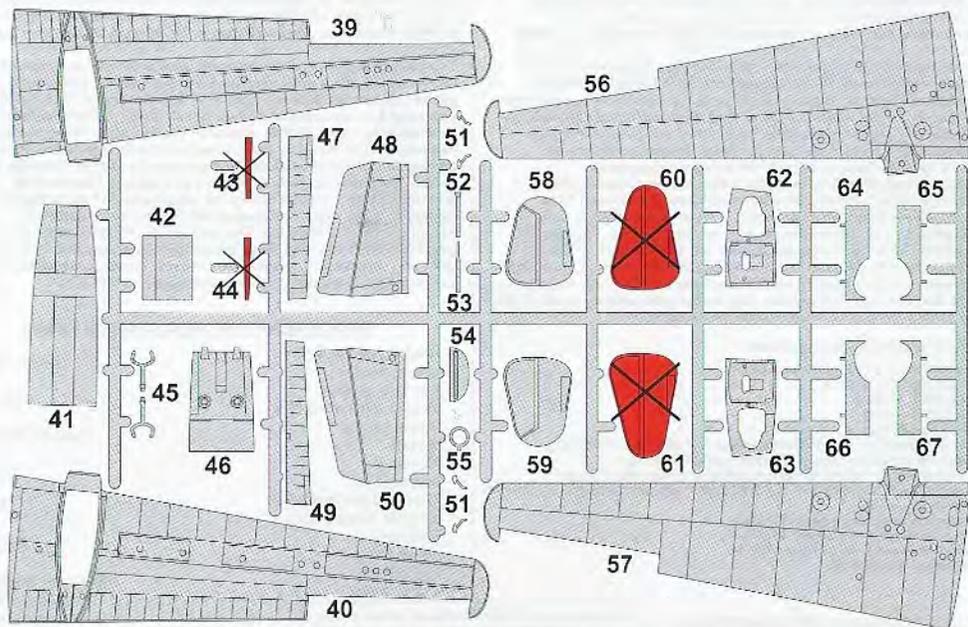
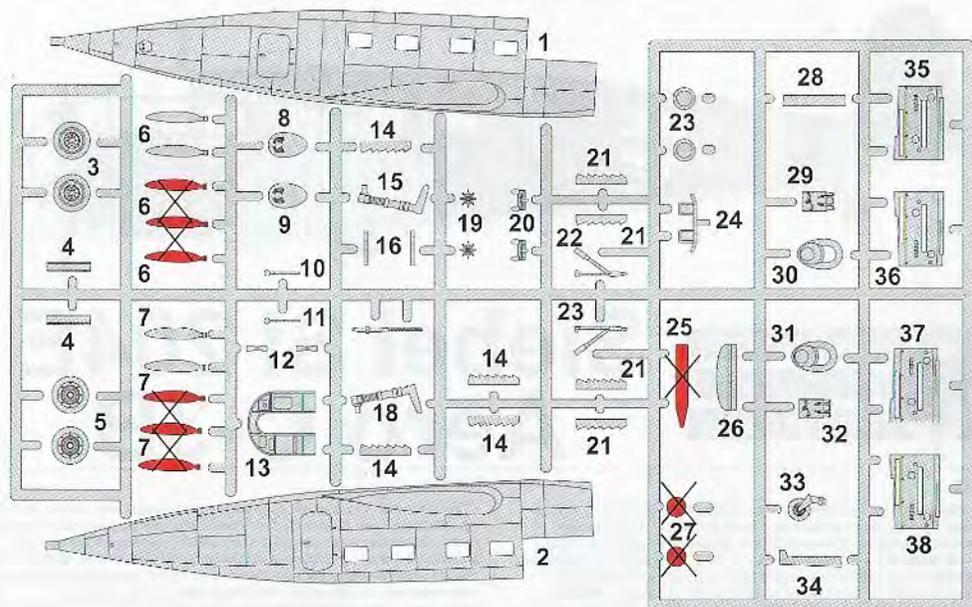


ODSTRANIT
REMOVE

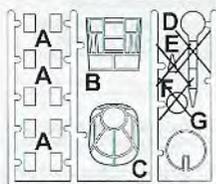
Používejte pouze vhodné nářadí, lepidlo a barvy. Během práce nejezte a nepijte.
POZOR - obsahují malé součásti, které mohou mít ostré hrany. Není vhodné pro děti.

Use proper tools, glue and paints. Do not eat and drink during the work.
WARNING - contains small parts with possible sharp edges. Not suitable for children.

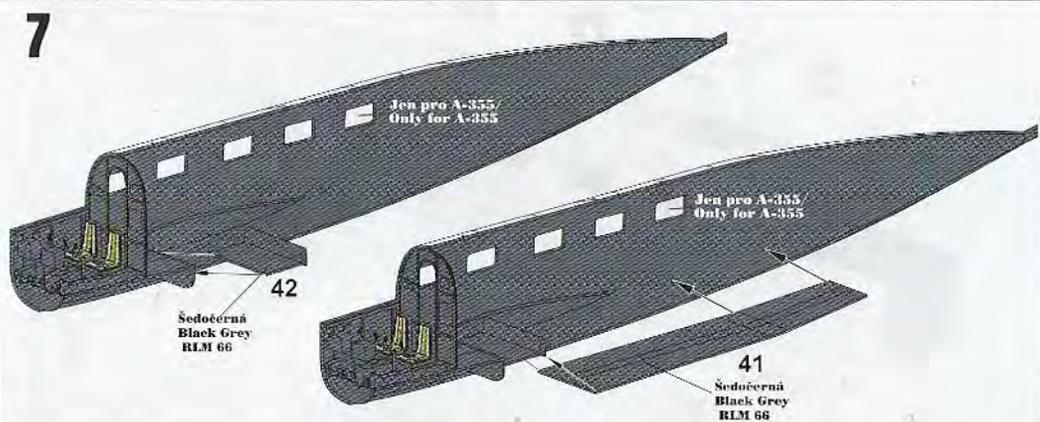
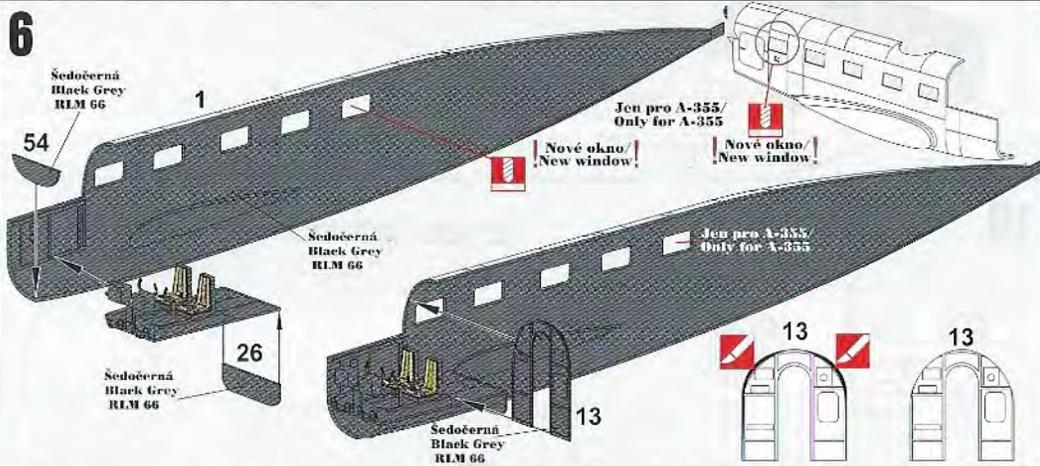
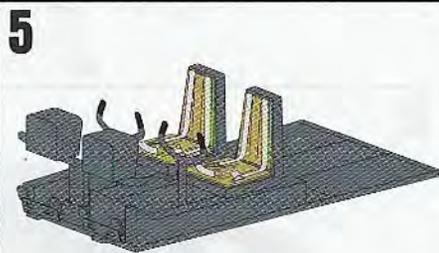
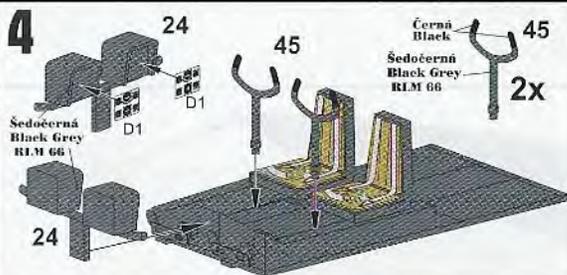
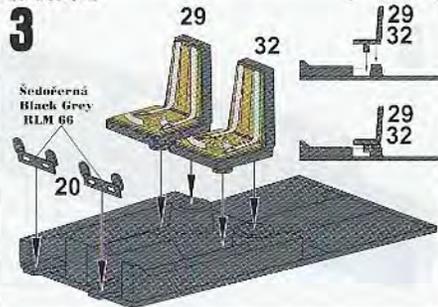
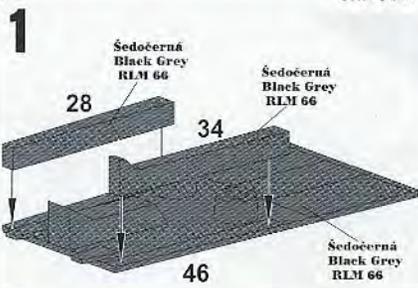
Plastikové díly/Plastic parts



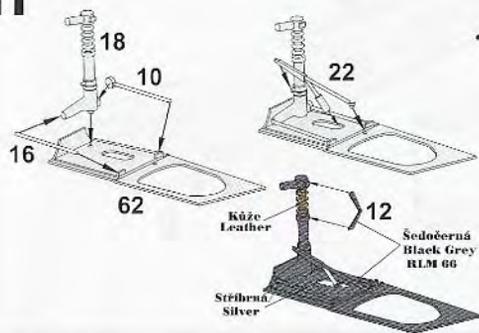
Průhledné díly/
Clear parts



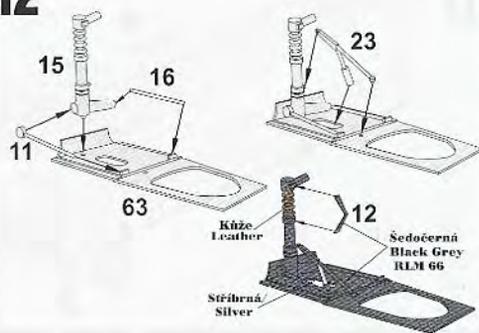
Stavební postup - Assembly instructions



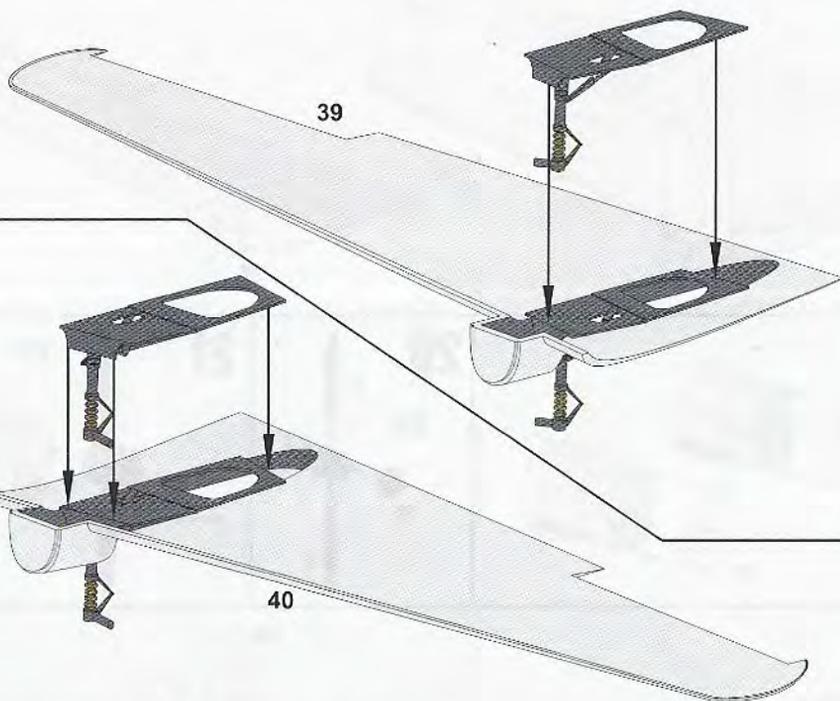
11



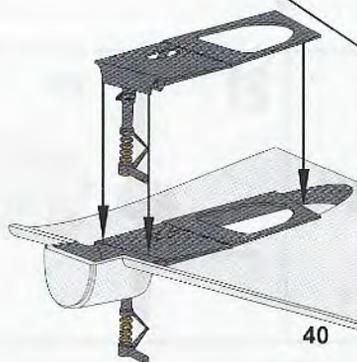
12



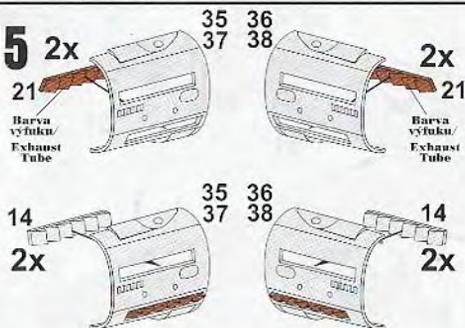
13



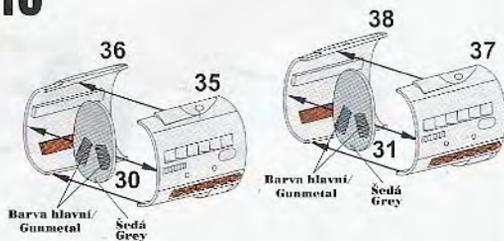
14



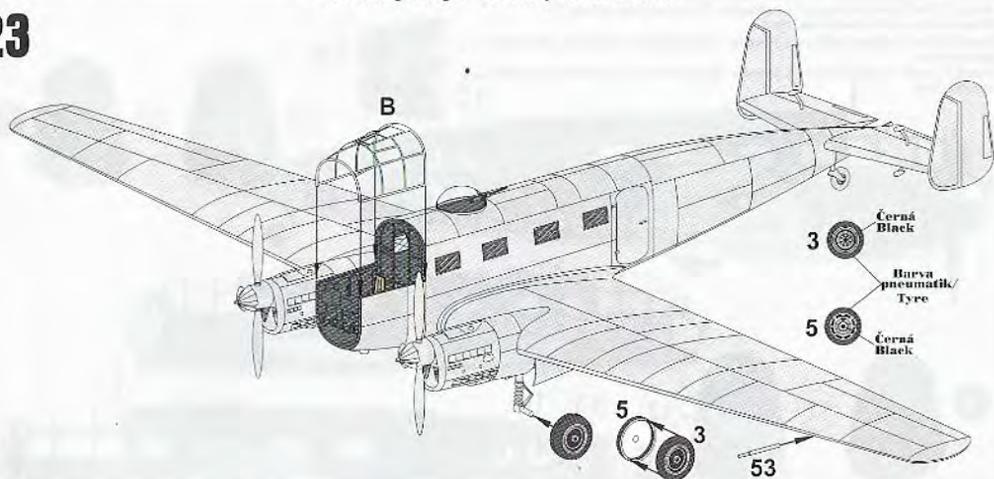
15 2x



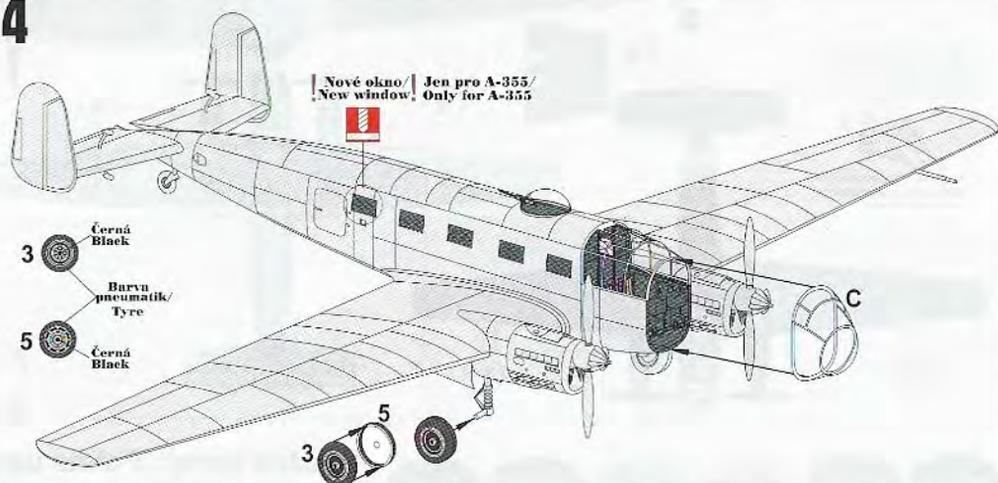
16



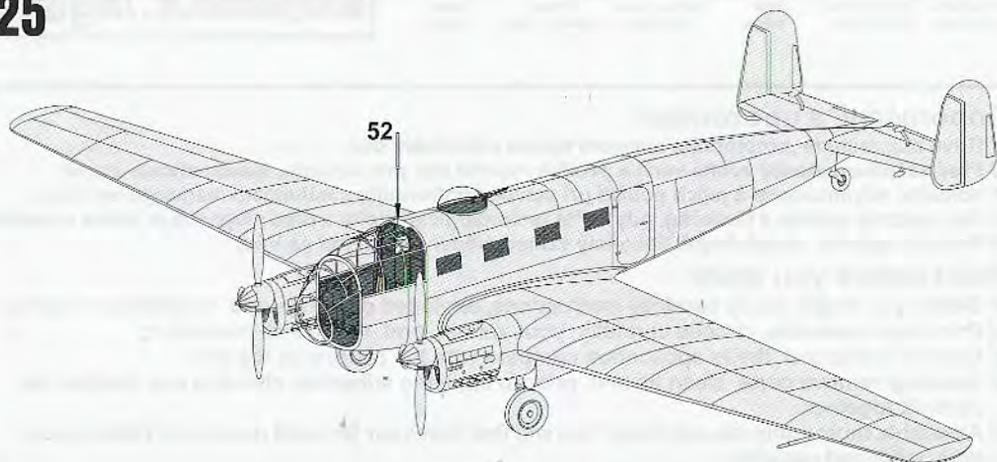
23



24



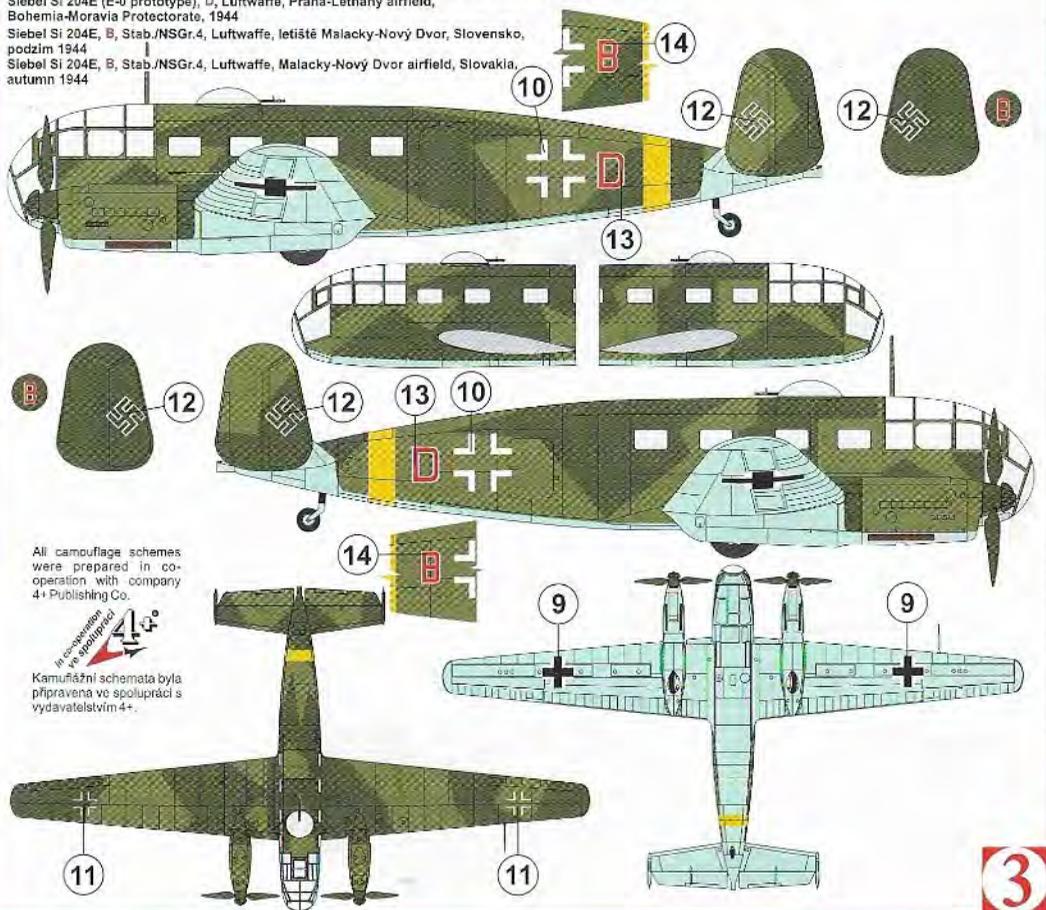
25



Siebel Si 204E (prototyp verze E-0), D, Luftwaffe, letiště Praha-Letňany, Protektorát Čechy a Morava, 1944
 Siebel Si 204E (E-0 prototype), D, Luftwaffe, Praha-Letňany airfield, Bohemia-Moravia Protectorate, 1944

Siebel Si 204E, B, Stab./NSGr.4, Luftwaffe, letiště Malacky-Nový Dvor, Slovensko, podzim 1944

Siebel Si 204E, B, Stab./NSGr.4, Luftwaffe, Malacky-Nový Dvor airfield, Slovakia, autumn 1944



All camouflage schemes were prepared in co-operation with company 4+ Publishing Co.

In spolupráci s vypracováno
 Kamufážní schémata byla připravena ve spolupráci s vydavatelstvem 4+.

241 N1	242 N2	69 C51	65 N5	160 N22	33 07
Černozelená Black Green	Tmavě zelená Dark Green	Žlutá Yellow	Světle modrá Light Blue	Výfuky Exhaust Tubs	Černá Black

Použité barvy:/Paints used:

HUMBROL/Agama

Doporučení a upozornění:

- 1/ Dříve než začnete ,prostudujte stavební návod a číslování dílů.
- 2/ Před začátkem stavby zvolte verzi a pečlivě vyberte díly pro variantu, kterou chcete stavět .
- 3/ Volitelné díly/možnosti a jejich použití při stavbě konfrontujte s náhledem markingu na obalu.
- 4/ Díly opatrně oddělte z rámečků, odstraňte technologické vtoky a před slepením je řádně zčistěte.
- 5/ Pracujte pečlivě, nespěchejte, dokonalý vzhled modelu záleží jen na Vás.

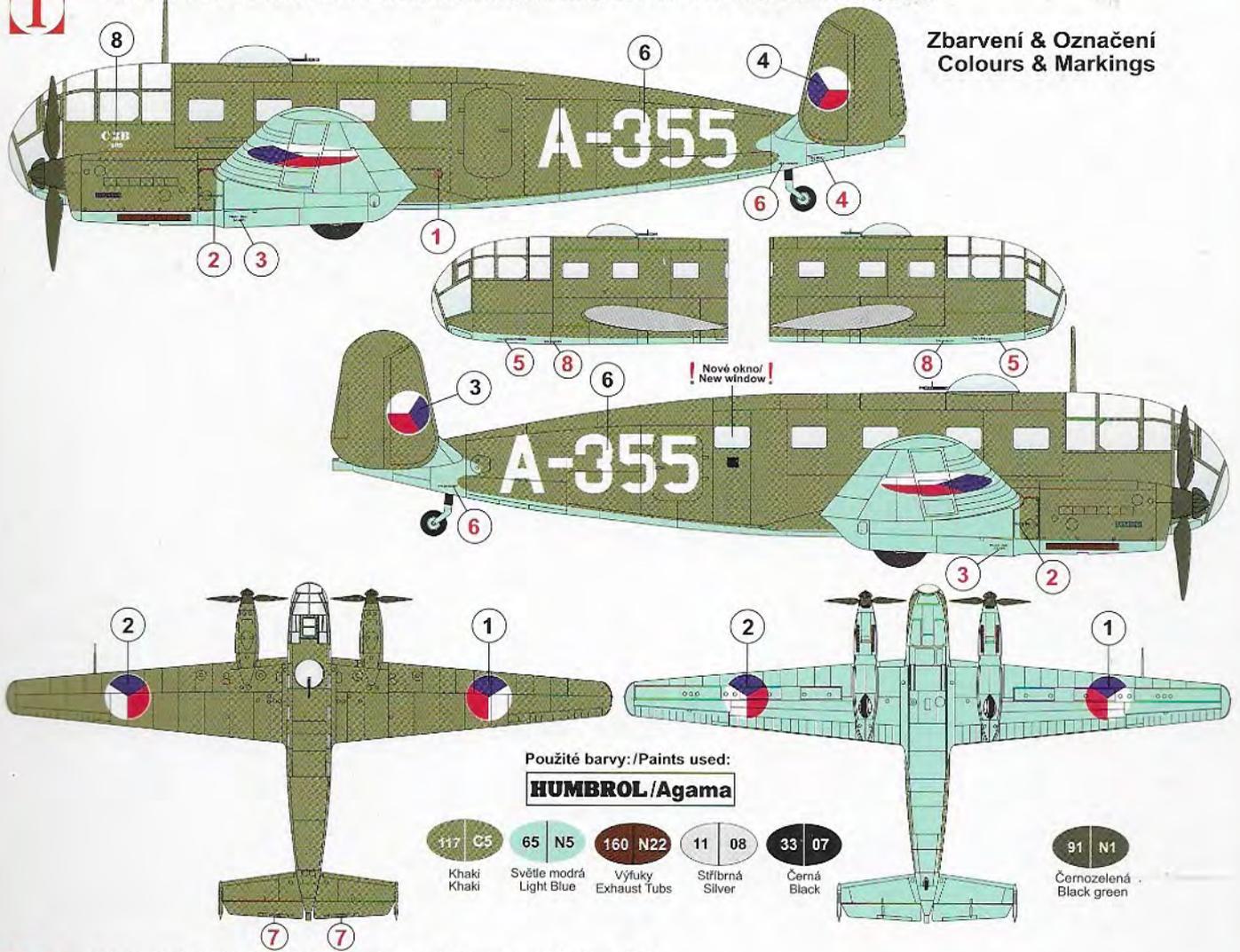
Read before you start:

- 1/ Before you begin, study carefully instructions, exploded drawings and numbering of parts.
- 2/ Prior your assembly, choose carefully your variant and remove all parts of it.
- 3/ Optional parts and theirs application compare with the picture on the box.
- 4/ Carefully remove parts, clean its and prior to applying adhesive, check to see whether the parts fit together.
- 5/ Assemble thoroughly, do not hurry. You will find that your finished model will reflect your time, work and patience.

1

C-3B.409, A-355, 3. výcviková letka výcvikové peruti LVA, československé vojenské letectvo, letiště Pardubice, 1947-48
 C-3B.409, A-355, 3rd Training Sq. of the Air Training Wing, Military Air Academy, Czechoslovak Air Force, Pardubice airfield, 1947-48

Zbarvení & Označení Colours & Markings

**2**

C-3B.403, TH-18, 1. letka, 29. lp, československé vojenské letectvo, letiště Hradčany, 1953
 C-3B.403, TH-18, 1st Sq., 29th Air Regiment, Czechoslovak Air Force, Hradčany airfield, 1953

All camouflage schemes were prepared in co-operation with company 4+ Publishing Co.



Kamuflážní schemata byla připravena ve spolupráci s vydavatelstvem 4+.

