

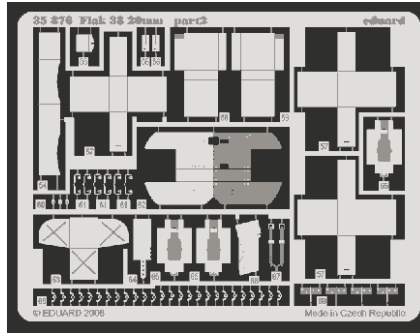
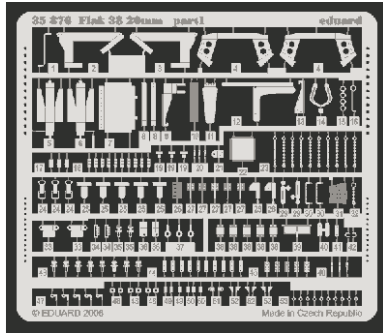


Flak 38 20mm

eduard

35 876

1/35 scale detail set for Dragon No.6288 • sada detailů pro model 1/35 Dragon 6288



- APPLY EXPRESS MASK AND PAINT BEFORE GLUING
POUŽÍT EXPRESS MASK NABARVIT PŘED SLEPENÍM
- SYMMETRICAL ASSEMBLY
SYMETRICKÁ MONTÁŽ
- REMOVE
ODSTRANIT
- GRIND
OBROUSIT
- DRILL HOLE
VRTAT OTVOR
- BEND
OHNOUT
- OPTION
VOLBA
- REPLACE
NAHRADIT

ORIGINAL KIT PARTS
PŮVODNÍ DÍLY STAVEBNICE

PHOTO-ETCHED PARTS
LEPTANÉ DÍLY

PARTS TO BE REMOVED
DÍLY K ODSTRANĚNÍ

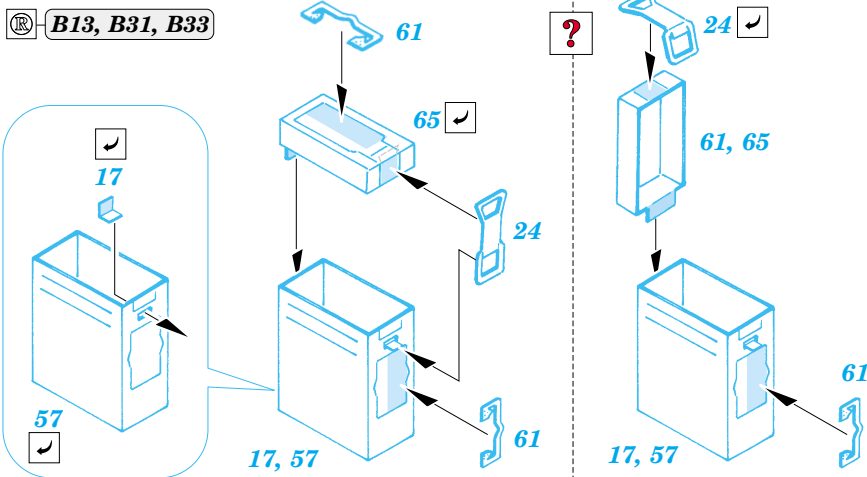
FILL
TMELIT

3 sets

B13, B31, B33

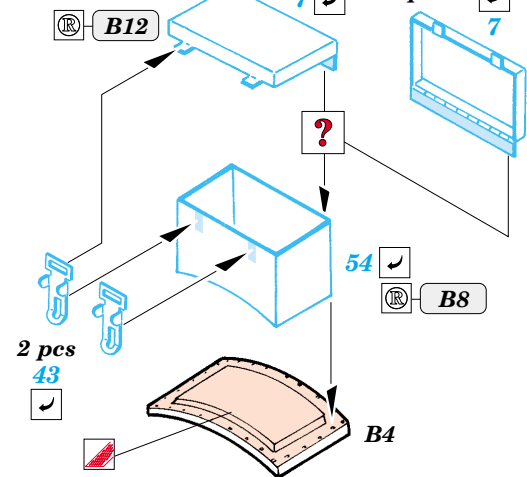
Closed

Open



Closed

Open



B30

45

50

2 pcs 50

B34

43

4 pcs 45

B34

4 pcs 43

34

?

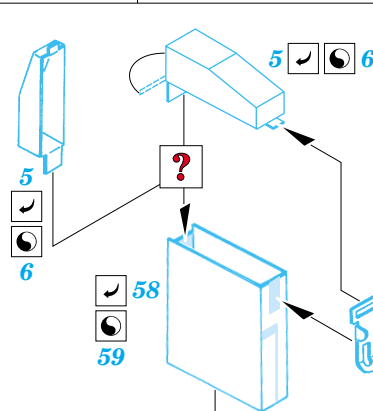
4 pcs 43

2 pcs 8

8

B1

67

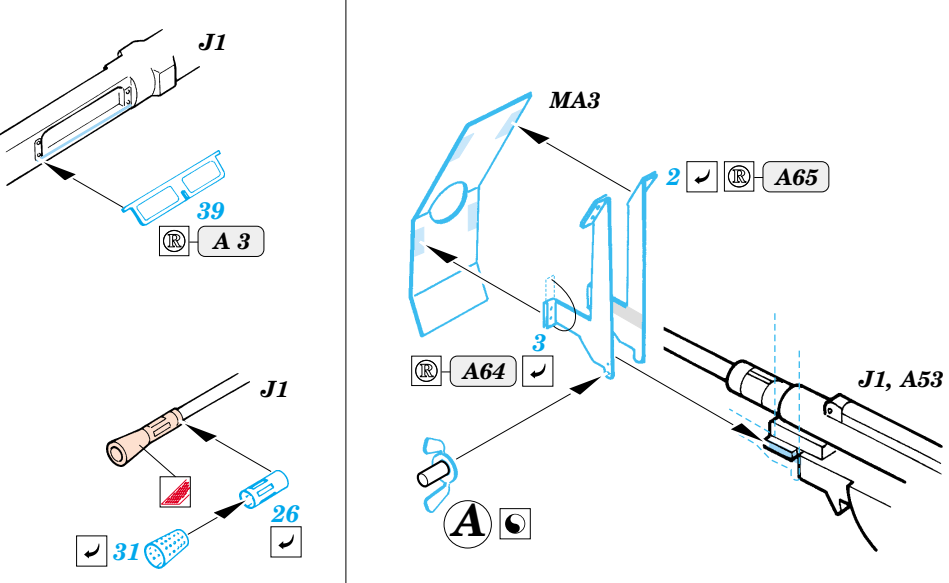
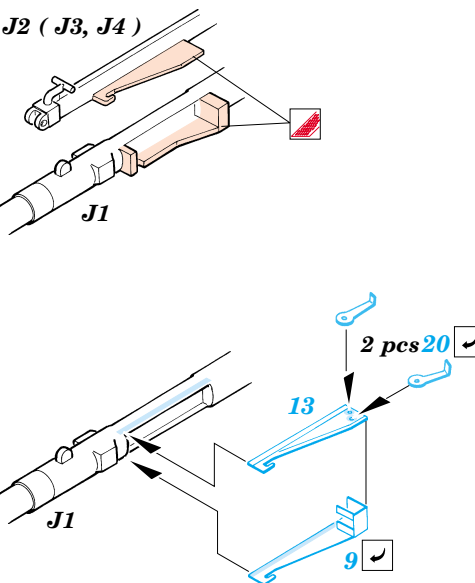
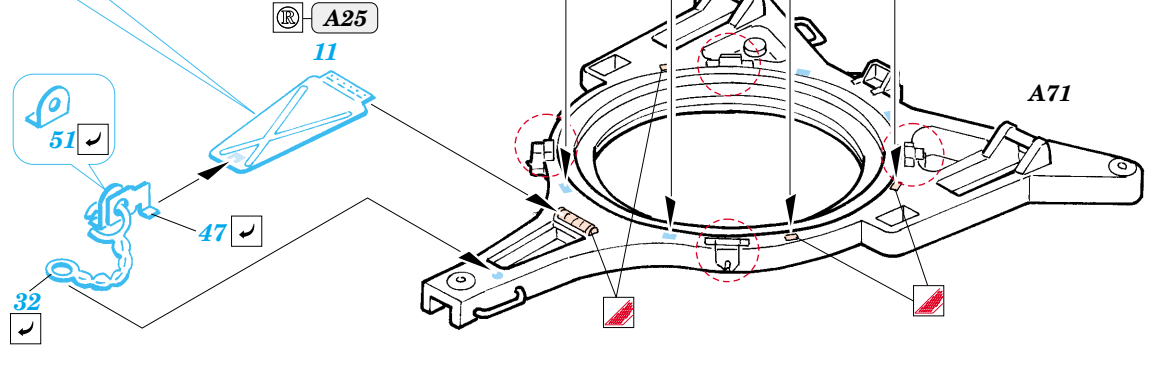
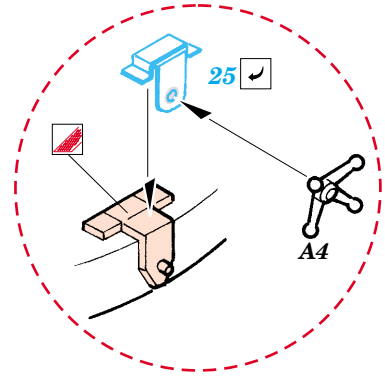
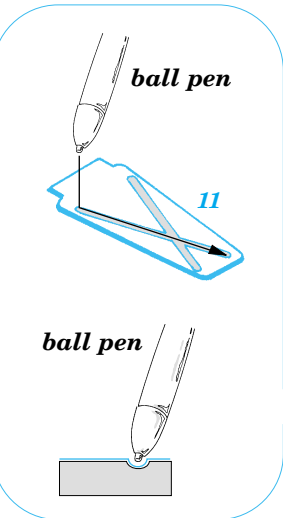
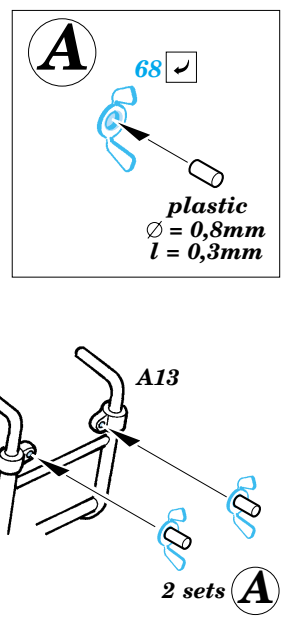
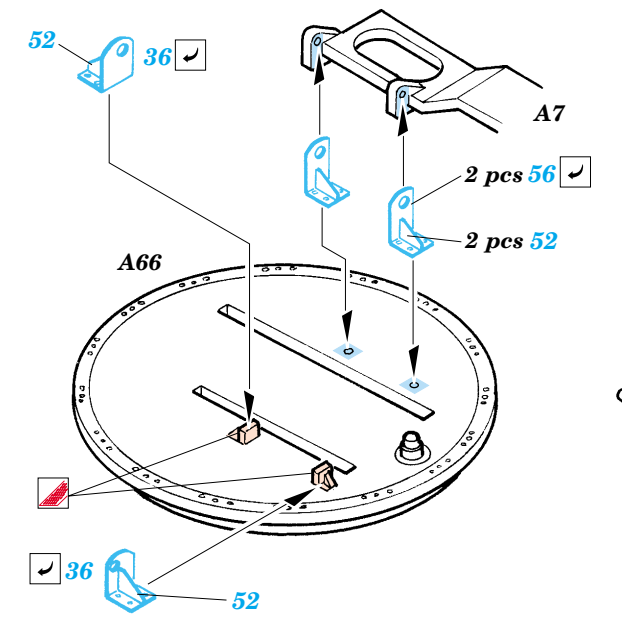
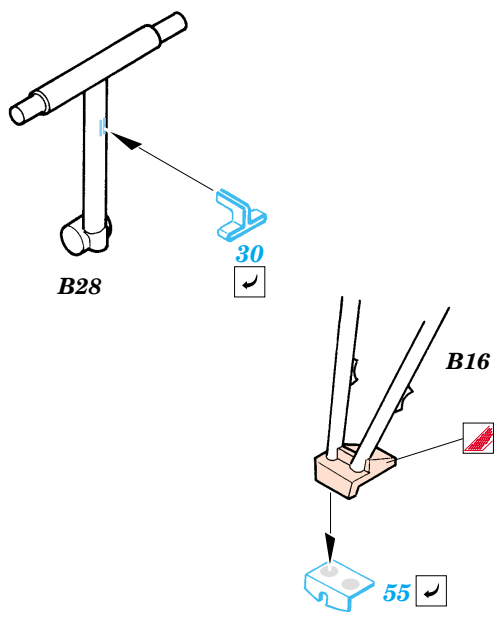


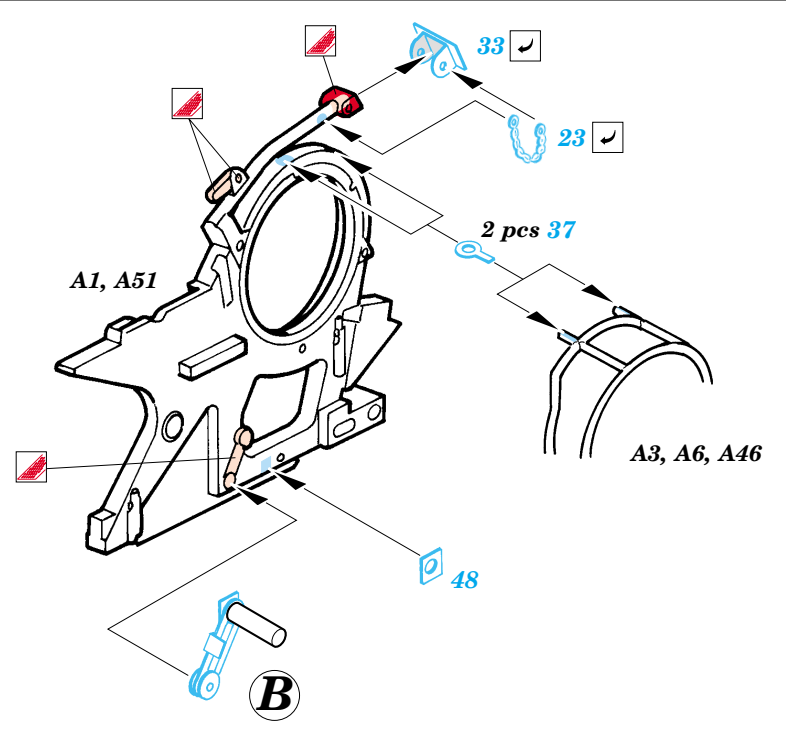
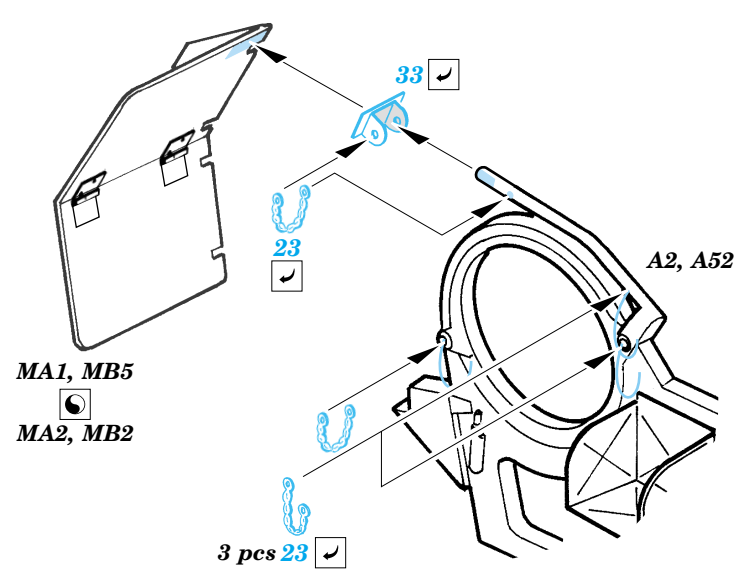
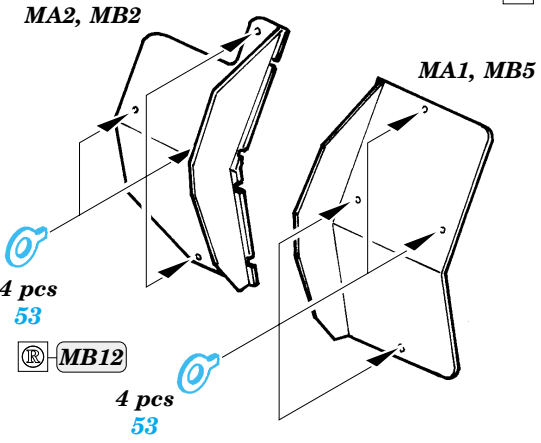
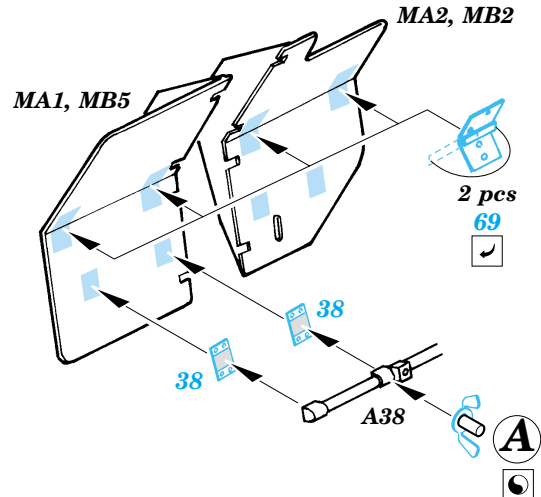
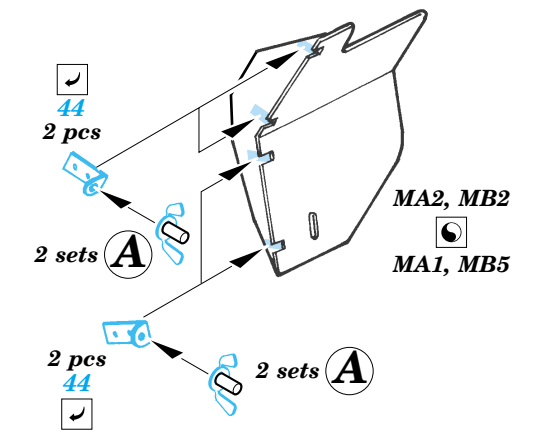
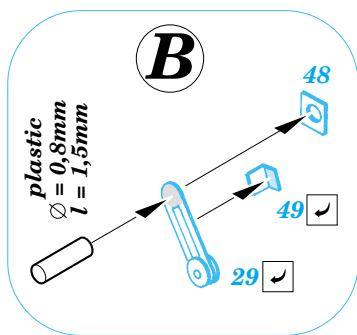
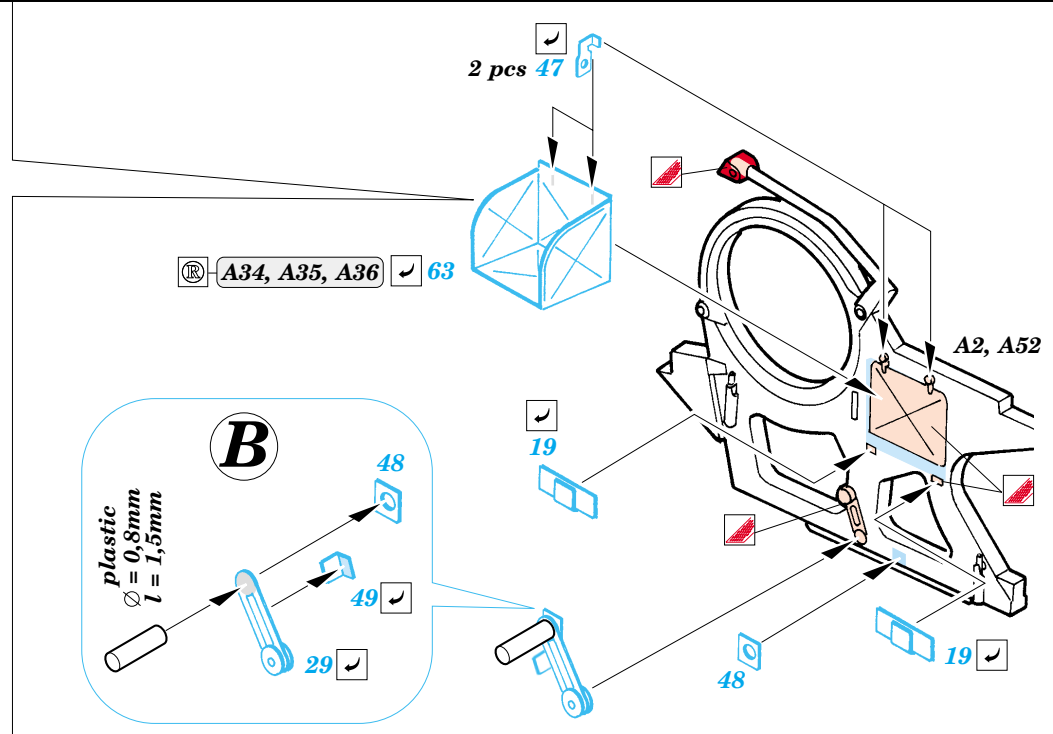
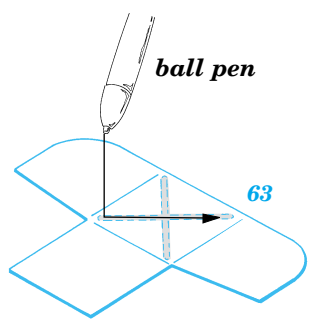
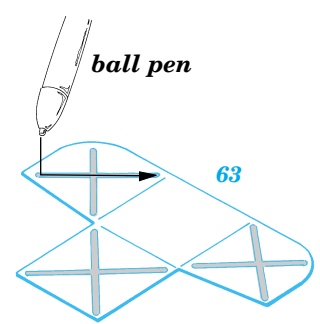
B15

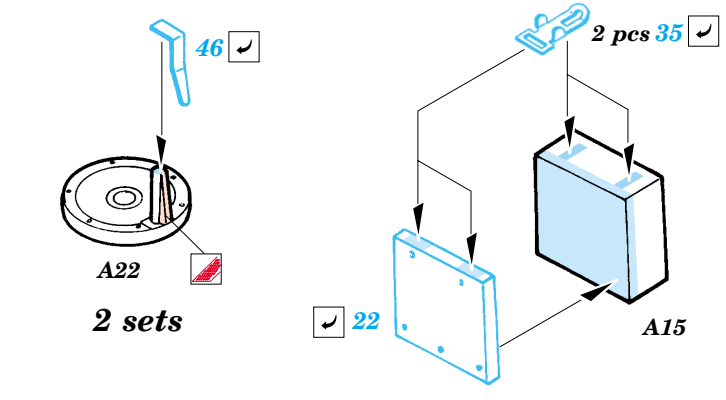
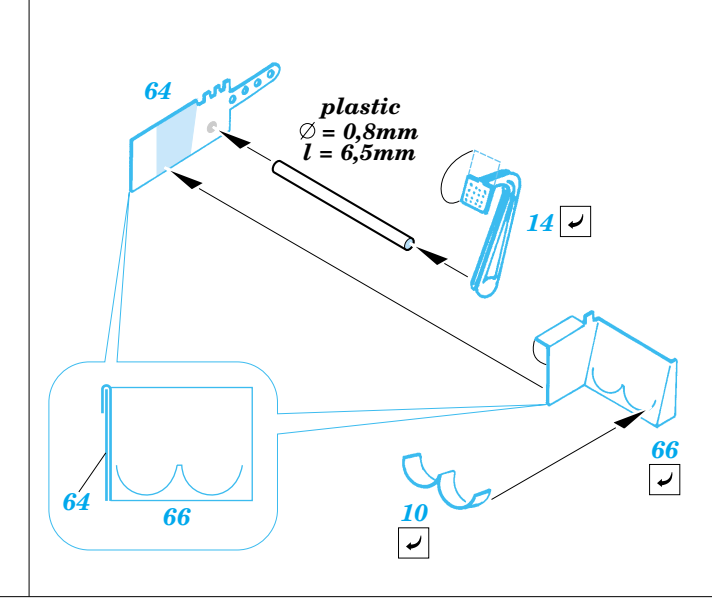
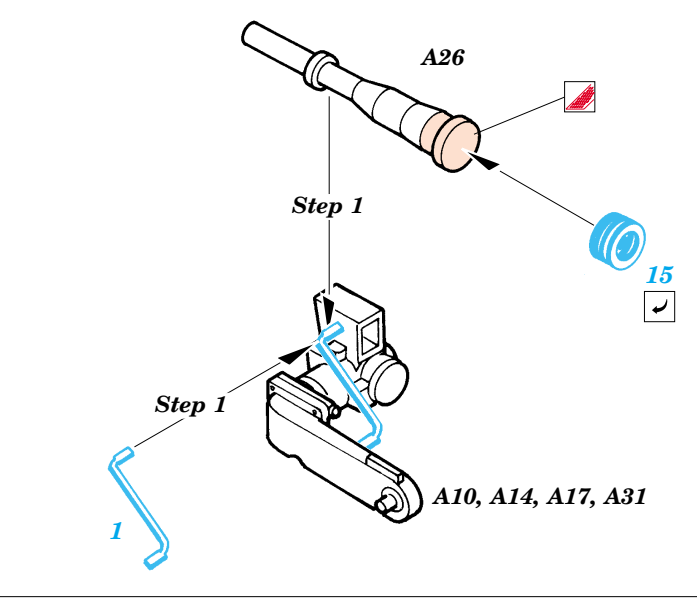
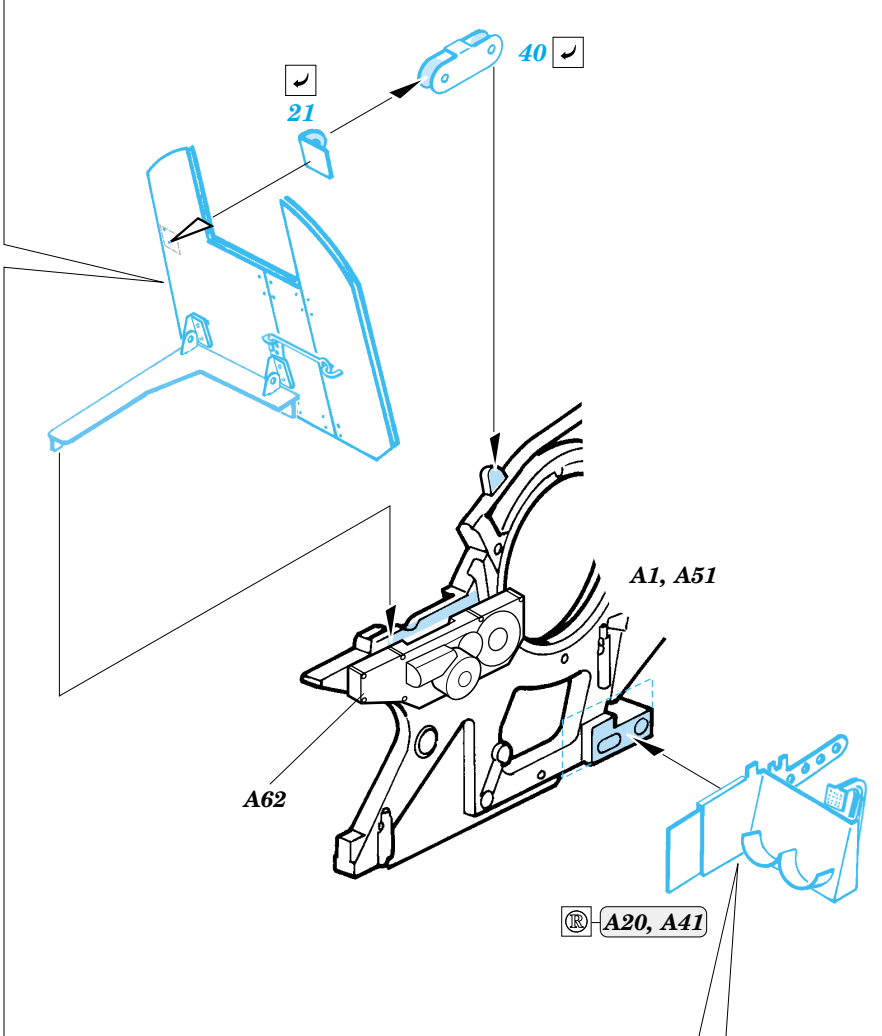
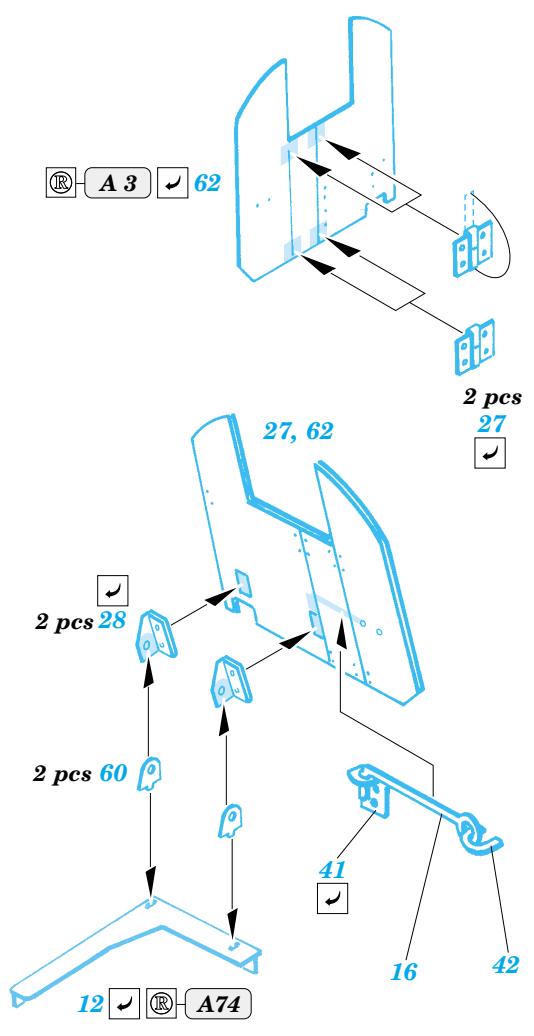
B35

B1

?







References: - Tamiya News No.4 - Krupp Protze, 20mm Flak 38

