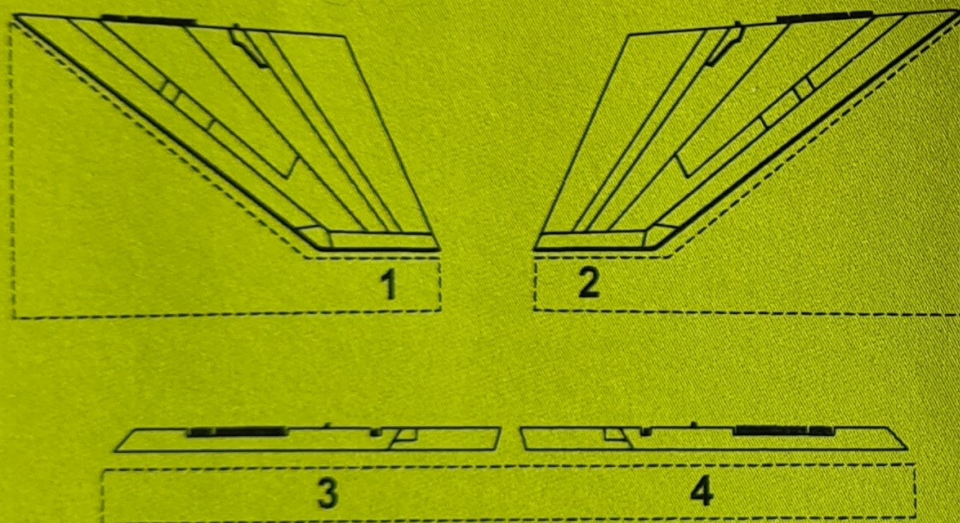


Visit our official website and e-shop at
www.cmkkits.com

Q72 214 F-4 B/C/D/E early/J
1/72 Phantom
Wing Fold set for Hasegawa kit



Polyurethane parts - PUR



Díly ohnuté popř. pokroucené vlivem teplotních změn a stárnutí materiálu, mohou být narovnány do požadovaného tvaru pomocí proudu teplé vody nebo vzduchu (fén na vlasy).

Parts slightly distorted and bended owing to temperature changes or due to material ageing can be straightened to requested shape by hot water or hot air jet. (hair dryer)

This process can be repeated till result is entirely satisfactory.

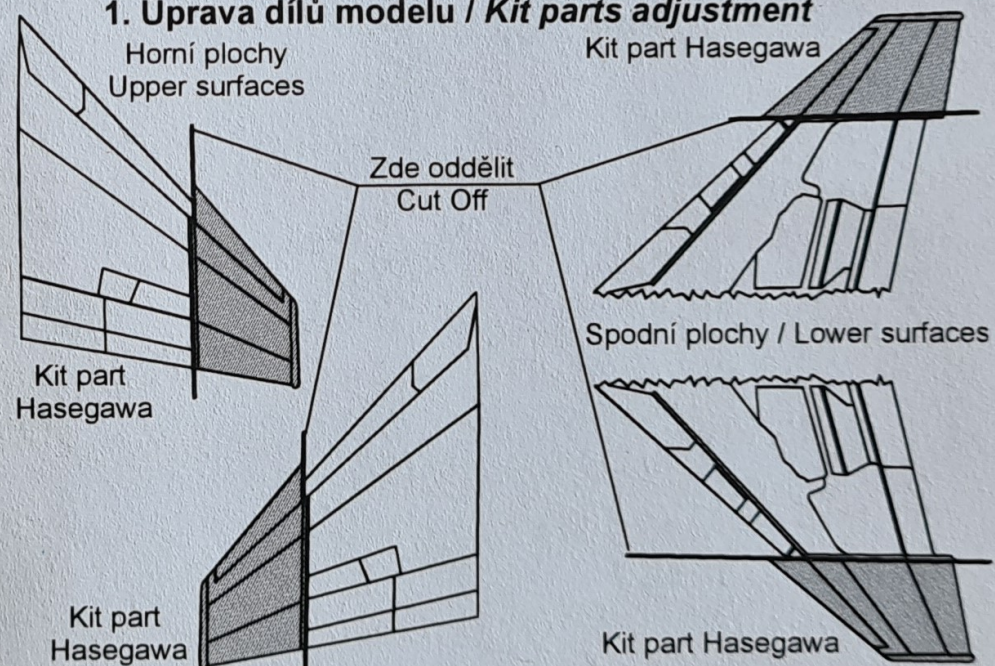
K lepení použít kyanoakrylátové lepidlo!

For best glueing result use cyanoacrylate glue!

Kontaktní plochy doporučujeme před lepením odmastit

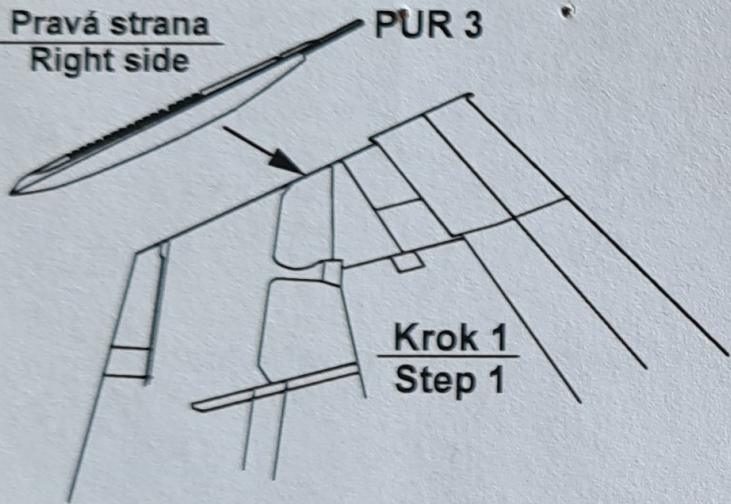
Recommended is degreasing of contact areas before glueing.

1. Úprava dílů modelu / Kit parts adjustment

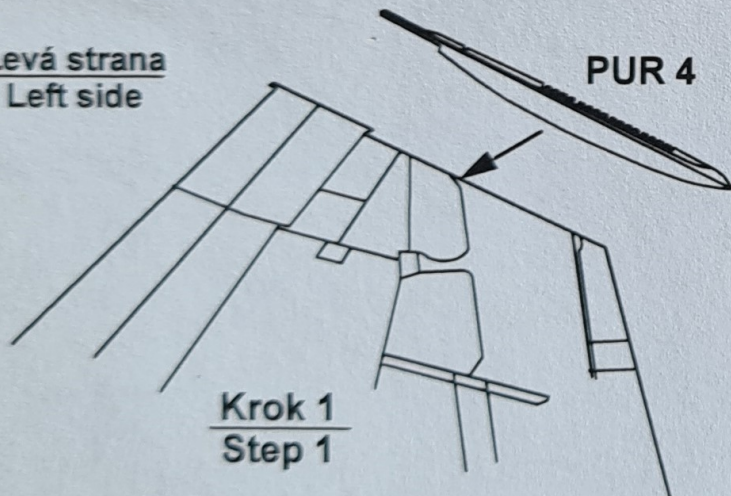


**2. Montáž žebér do křídla /
Wing ribs attachment**

Pravá strana
Right side



Levá strana
Left side



**3. Montáž sklopených konců křidel /
Folded wings assembly**

PUR 2

Kit parts Hasegawa

PUR 1

PUR 4

PUR 3

DETAIL

