

GERMAN PANTHER TYPE G

PANZERKAMPFWAGEN V PANTHER Ausf.G Sd.Kfz.171 FRÜHE VERSION

1/35th MILITARY MINIATURE SERIES NO.170

1/35 ミリタリーミニチュアシリーズNO.170
ドイツ戦車パンサーG初期型



Because of its many advanced and innovative features, the World War II German Panzerkampfwagen V, known as the "Panther" tank, is still considered by many ordnance experts as a weaponry masterpiece. The development of the Panther came about due to the successes generated by the Russian T-34, which has become a serious threat to the German forces during the mid part of the conflict. Mass production of the Panther began during the spring of 1943, and with its sophisticated mechanics and powerful Type 42 L70, 70mm main gun, the Panther tank demonstrated its formidable strength during front line action shortly after its introduction. Several improvements were suggested following its initial employment, resulting in the Panther Type G, which began to appear in spring

Wegen seiner fortschrittlichen Merkmale wird der Panzerkampfwagen V aus dem II. Weltkrieg, bekannt als der "PANTHER", von vielen Militärfachleuten heute noch als ein Meisterstück bezeichnet. Die Entwicklung des PANTHER war wegen der Erfolge des russischen T-34 nötig. Mit der Massenproduktion des PANTHER wurde im Frühjahr 1943 begonnen, und mit seiner hochentwickelten Mechanik und seinem starken Typ 42 L70, 700mm Hauptgeschütz demonstrierte der PANTHER seine außergewöhnliche Stärke kurz nach seiner Einführung an der Front. Nach seinen ersten Einsätzen wurden mehrere Verbesserungen vorgeschlagen, welche dann zum PANTHER Ausführung G führten, der im Frühjahr 1944 erschien. Die

Présentant de nombreuses caractéristiques innovatrices, le char allemand Panzerkampfwagen V surnommé Panther est encore considéré de nos jours par les experts comme un "chef-d'œuvre" en matière d'armement. Le développement du Panther fut engagé suite aux succès remportés par les chars soviétiques T34 contre les formations blindées allemandes au milieu du second conflit mondial. La production en série du Panther débuta au printemps 1943 et c'est peu de temps après qu'il fut engagé au combat faisant la preuve de l'efficacité de sa mécanique d'avant-garde et de son puissant canon L70 type 42 de 70 mm. Plusieurs améliorations furent apportées au modèle de base après le déploiement en unité. Il en résulta la variante G qui entra en service au printemps 1944. Les modifications

1943年の春から量産が開始されたドイツ軍の5号戦車・パンサーは、避弾経始にすぐれた傾斜した車体と強力な戦車砲を備え、形態的にはそれまでのドイツ軍戦車のイメージを一新するものでした。この戦車は従来のドイツ戦車を一挙に時代遅れにしたソ連軍戦車、T-34に対するドイツ軍事技術陣の誇りを込めた回答だったのです。1944年3月になるとそれまで量産されていたパンサー戦車は、D型、A型に代わり更に進歩したG型が量産に入りました。G型は戦闘の教訓はもとより、量産に適するような改良が取り入れられていました。車体の装甲は上部前面が80ミリ、側面は40ミリと装甲の厚さの増加こそありませんでしたが、全て一体化され、側面の傾斜角は90度と40度から全て60度になって防御力が強化されました。量産のための主な改良点は、操縦手用の前方窓

1944. Major improvements consisted of additional side armor slope angles and simplified assembly refinements for mass production. The powerplant of the Type G Panther was a Maybach HL230-P30, V-12, water-cooled engine producing 700 horsepower. This powerplant was mated to an improved transmission in order to eliminate gear malfunctions found on earlier models. An innovative torsion bar suspension system and compound roadwheels enabled superb off road running ability. Major contractors MAN, Daimler-Benz, and MNH all tooled-up to manufacture the Panther Type G version during the latter part of the war, and these three produced 3,740 out of a total of 6,000 units produced by all firms.

Hauptverbesserungen bestanden aus zusätzlicher, angewinkelter Seitenpanzerung und vereinfachter Montage für die Massenproduktion. Der Antrieb des PANTHER Ausf. G war ein 700 PS MAYBACH HL230-P30-V-12-Motor mit Wasserkühlung. Er war mit einer verbesserten Übertragung gepaart, um Triebdefekte auszuschließen. Eine innovative Drehstab-Aufhängung und Verbund-Laufräder machten vorzügliche Gelände-Fahreigenschaften möglich. Die Haupt-Auftragnehmer MAN, DAIMLER-BENZ und MNH sich gegen Ende des Krieges nochmals alle mit entsprechenden Maschinen aus, um den PANTHER Ausf. G herstellen zu können und produzierten 3.740 von insgesamt 6.000 gefertigten Exemplaren.

principales consistaient en l'adjonction de blindages latéraux inclinés supplémentaires et une simplification de l'assemblage facilitant la production en série. Le groupe propulseur du Panther G était un Maybach HL-230-P30 12 cylindres en V refroidi par eau développant 700 chevaux. Ce moteur était accouplé à une transmission améliorée et débarrassée des problèmes de pignonnage des modèles précédents. Une suspension innovante à barres de torsion et des roues de route Compound assuraient un comportement exceptionnel en déplacement tout-terrain. Les firmes Man, Daimler et MNH fabriquèrent également le Panther type G durant la dernière partie du conflit. A elles seules, elles produisirent 3.740 exemplaires sur un total de 6.000.

が廃止されて旋回式の展望鏡に代えられ、車体前部上面の操縦手と通信手用のハッチもスライド式から構造の簡単な上開きのハッチに変更されました。重要な動力系統ではミッション等を改良し、エンジンはマイバハ・H L 230 - P 30 (700馬力)が搭載されました。またパンサー戦車の強さの源であったL-70・75ミリ戦車砲(Kw K42)は、そのまま装備されて強力な貫徹力を誇り、東部および西部戦線のドイツ軍兵士たちの期待に応えたのでした。パンサー戦車G型はその後、種々の改良を加えられながら、主契約社のMAN社の他にダイムラー・ベンツ社とMNH社でも量産され、終戦までに3740輛が生産されました。パンサー戦車G型の評価は味方のドイツ軍ばかりでなく、対戦した連合軍側からも第二次大戦における最良の戦車であったと称えられています。

1/35MMパンサーG初期型(和英独仏)



作る前にならず
お読み下さい。

READ BEFORE ASSEMBLY.
ERST LESEN — DANN BAUEN.
A LIRE AVANT ASSEMBLAGE.

イラスト: 上田 信

- ★お買い求めの際、または組み立ての前には必ずキットの内容をお確かめ下さい。
- ★組み立てに入る前に、説明図をよく見て、全体の流れをつかんで下さい。
- ★接着剤、塗料は、必ずプラスチック用をお使い下さい。(別売)
- ★接着剤や塗料を使用する際は、十分換気に気をつけて下さい。
- ★Study the instructions thoroughly before assembly.
- ★Use plastic cement and paints only (available separately).
- ★Use cement sparingly and ventilate room while constructing.
- ★Vor Baubeginn die Bauanleitung genau durchlesen.

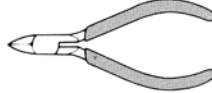
- ★Nur Klebstoff und Farben für Plastik verwenden (separat erhältlich).
- ★Nicht zuviel Klebstoff verwenden. Der Raum sollte beim Basteln gut gelüftet sein.
- ★Bien étudier les instructions de montage.
- ★Utiliser uniquement une colle et des peintures spéciales pour le polystyrène (disponibles séparément).
- ★Utiliser aussi peu que possible la colle et aérer la pièce pendant la construction.

- ★下記の工具を用意して下さい。
- ★Tools required
- ★Benötigtes Werkzeug
- ★Outils nécessaires

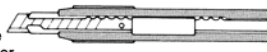
接着剤(プラスチック用)
Cement
Kleber
Colle



ニッパー
Side cutter
Zwickzange
Pince coupante



ナイフ
Modeling knife
Modellermesser
Couteau de modéliste



- ★+ドライバー、セロハンテープもご用意下さい。
- ★(+) Screwdriver, cellophane tape
- ★(+) Schraubenzieher, Tesafilm
- ★Tournevis (+), ruban adhésif

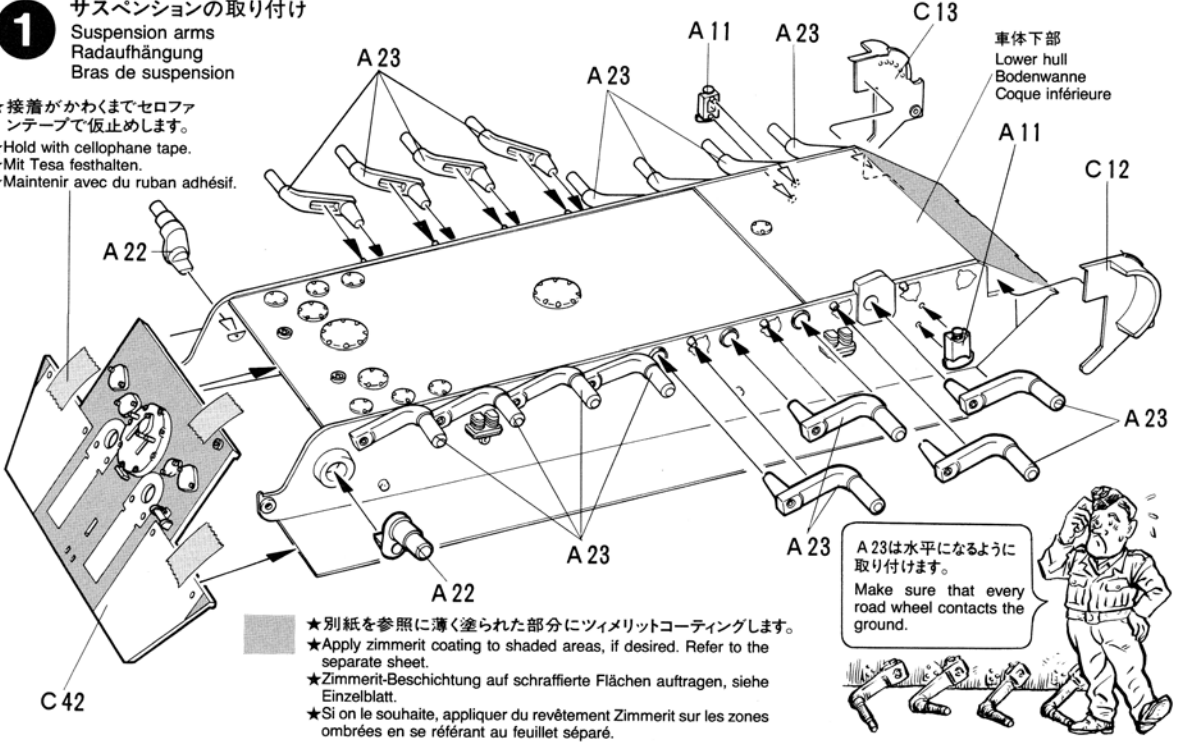
塗装指示のマークです。タミヤカラーのカーナンバーで指示しました。

- TS-1 ●レッドブラウン / Red brown / Rotbraun / XF-64 Rouge brun
- TS-2 ●ダークグリーン / Dark green / Dunkelgrün / XF-61 Vert foncé
- TS-3 ●ダークイエロー / Dark yellow / Dunkelgelb / XF-60 Jaune foncé
- TS-46 ●ライトサンド / Light sand / Hell-Sandfarben / Sable clair
- X-10 ●ガンメタル / Gun metal / Metall-Grau / Gris acier
- X-11 ●クロームシルバー / Chrome silver / Chrom-Silber / Aluminium chromé
- X-18 ●セミグロスブラック / Semi gloss black / Seidenglanz Schwarz / Noir satiné
- XF-1 ●フラットブラック / Flat black / Matt Schwarz / Noir mat
- XF-2 ●フラットホワイト / Flat white / Matt Weiß / Blanc mat
- XF-15 ●フラットフレッシュ / Flat flesh / Fleischfarben/matt / Chair mate
- XF-56 ●メタリックグレイ / Metallic grey / Grau-Metallic / Gris métallisé
- XF-65 ●フィールドグレイ / Field grey / Feldgrau / Gris campagne

1 サスペンションの取り付け

Suspension arms
Radaufhängung
Bras de suspension

- ★接着がかわくまでセロファンテープで仮止めします。
- ★Hold with cellophane tape.
- ★Mit Tesafesthalten.
- ★Maintenir avec du ruban adhésif.

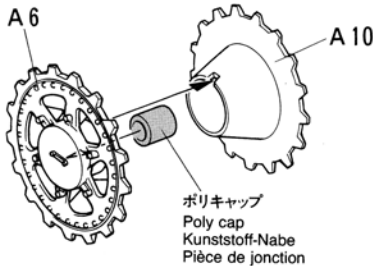


- ★別紙を参照に薄く塗られた部分にツィメリットコーティングします。
- ★Apply zimmerit coating to shaded areas, if desired. Refer to the separate sheet.
- ★Zimmerit-Beschichtung auf schraffierte Flächen auftragen, siehe Einzelblatt.
- ★Si on le souhaite, appliquer du revêtement Zimmerit sur les zones ombrées en se référant au feuillet séparé.

2 ホイールのくみ立て

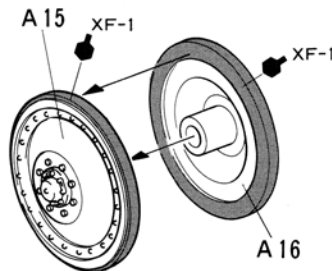
Wheel assembly
Rad-Zusammenbau
Assemblage des roues

- 《ドライブスプロケット》
Drive sprocket
Kettentreiber
Barbotin
- ★2個作ります。
 - ★Make 2.
 - ★2 Satz anfertigen.
 - ★Faire 2 jeux.



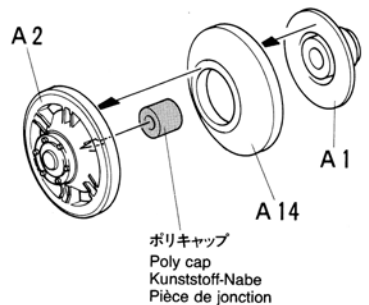
- 《ロードホイール》
Road wheel
Laufrad
Roue de route

- ★8個作ります。
- ★Make 8.
- ★8 Satz anfertigen.
- ★Faire 8 jeux.



- 《アイドラーホイール》
Idler wheel
Spannrad
Poulie-guide

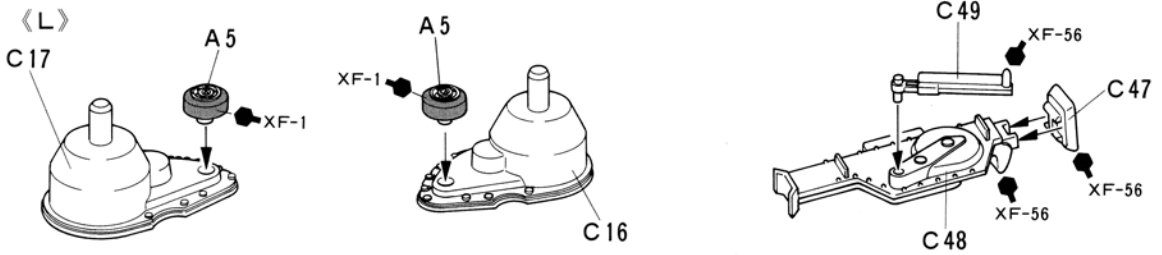
- ★2個作ります。
- ★Make 2.
- ★2 Satz anfertigen.
- ★Faire 2 jeux.



3

ファイナルカバーの組み立て
Final drive covers
Antriebsabdeckung
Carters de transmission finale.

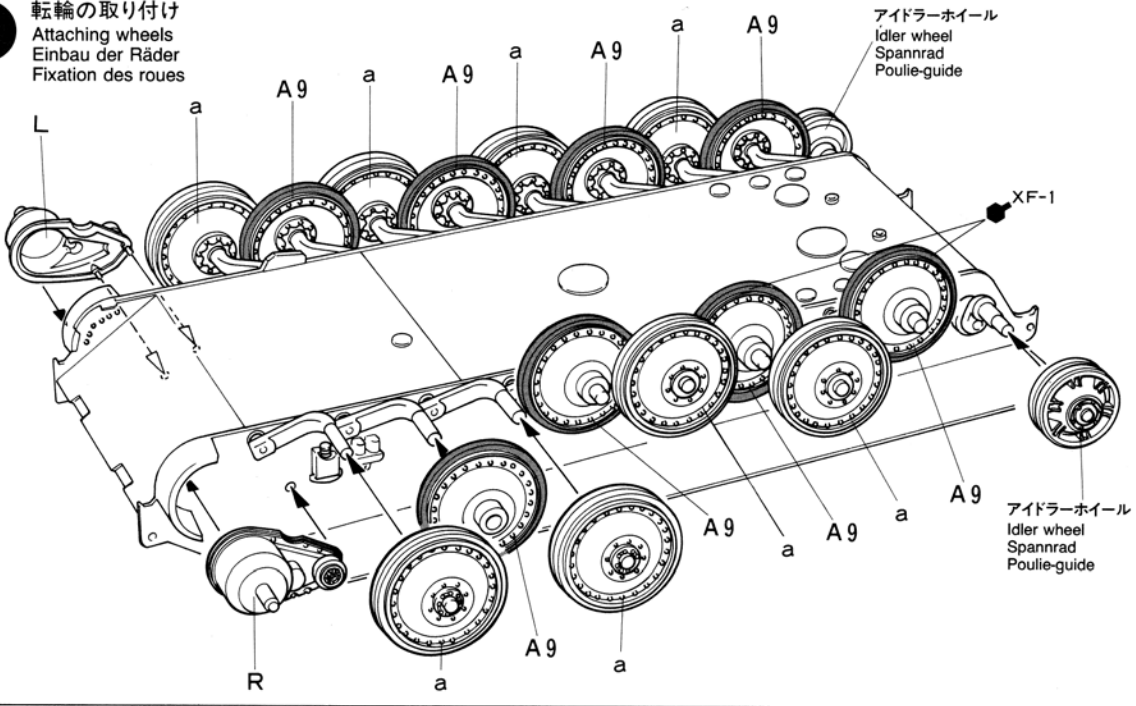
《ジャッキの組み立て》
Jack
Hebevorrichtung
Cric



4

転輪の取り付け
Attaching wheels
Einbau der Räder
Fixation des roues

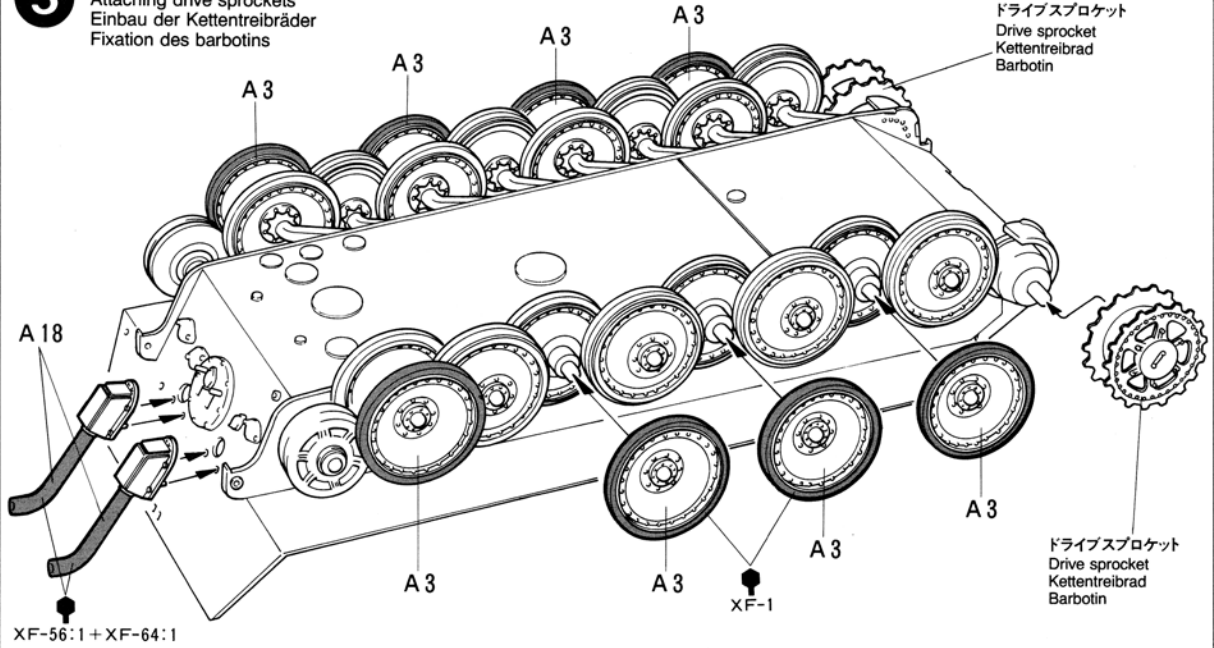
アイドラーホイール
Idler wheel
Spannrad
Poulie-guide



5

ドライブsprocketの取り付け
Attaching drive sprockets
Einbau der Kettentreibräder
Fixation des barbotins

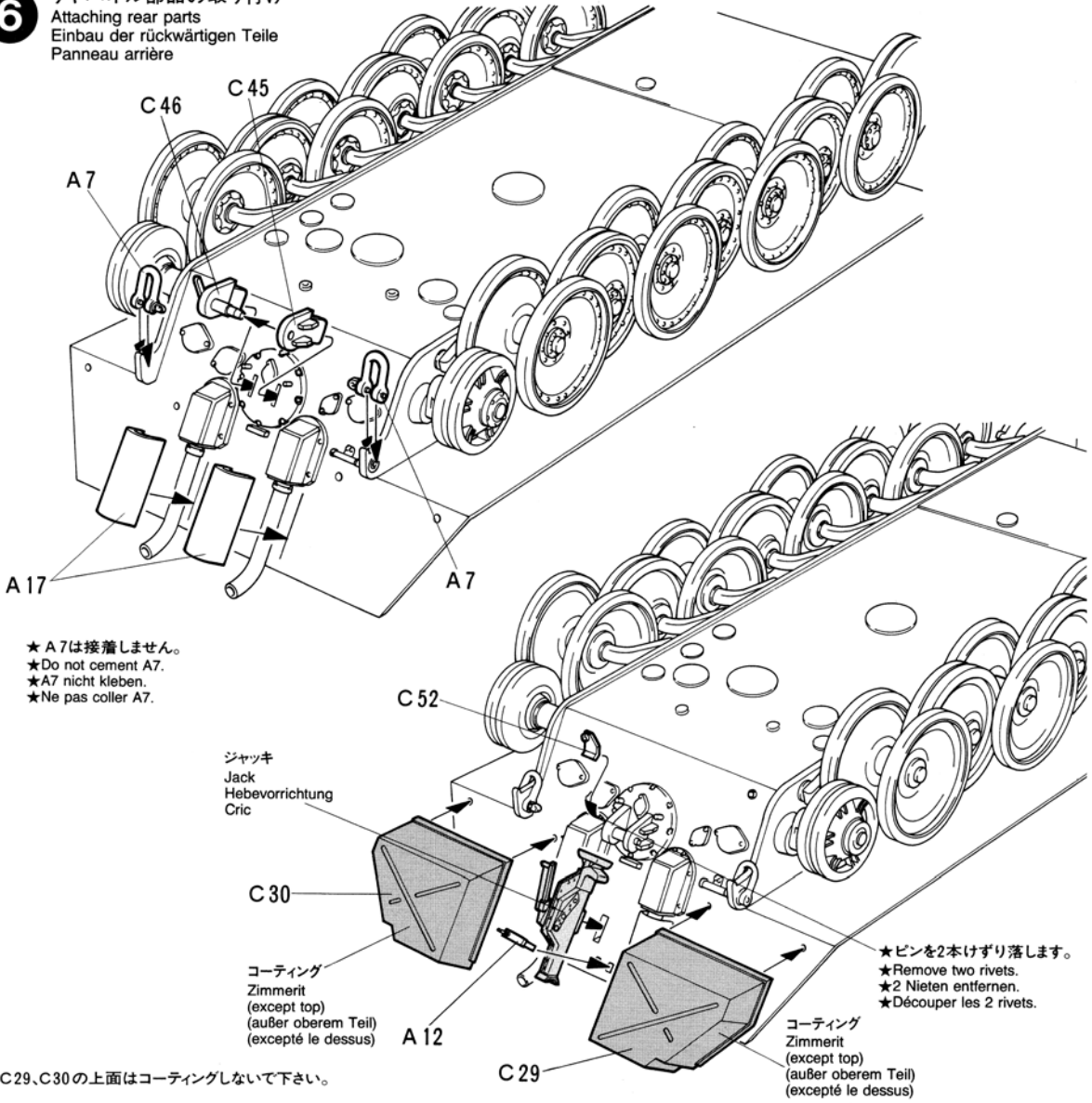
ドライブsprocket
Drive sprocket
Kettentreibrad
Barbotin



XF-56:1 + XF-64:1

6

リヤパネル部品の取り付け Attaching rear parts Einbau der rückwärtigen Teile Panneau arrière



- ★ A7は接着しません。
- ★ Do not cement A7.
- ★ A7 nicht kleben.
- ★ Ne pas coller A7.

ジャッキ
Jack
Hebevorrichtung
Cric

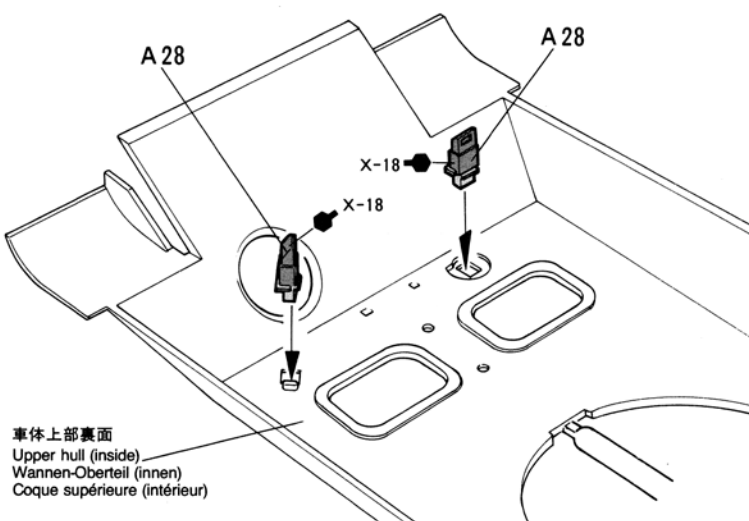
コーティング
Zimmerit
(except top)
(außer oberem Teil)
(excepté le dessus)

- ★ピンを2本けずり落します。
- ★ Remove two rivets.
- ★ 2 Nieten entfernen.
- ★ Découper les 2 rivets.

※C29、C30の上面はコーティングしないで下さい。

7

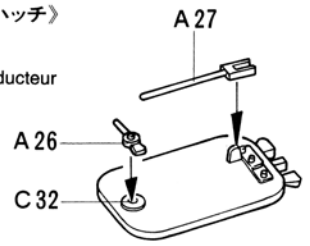
ペリスコープの取り付けとハッチの組み立て Periscopes & hatches Sehrohr & Luke Périscopes et trappes



車体上部裏面
Upper hull (inside)
Wannen-Oberteil (innen)
Coque supérieure (intérieur)

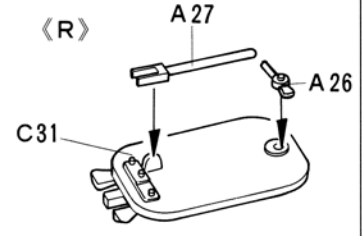
《ドライバー用ハッチ》 Driver's hatch Fahrerluke Trappe du conducteur

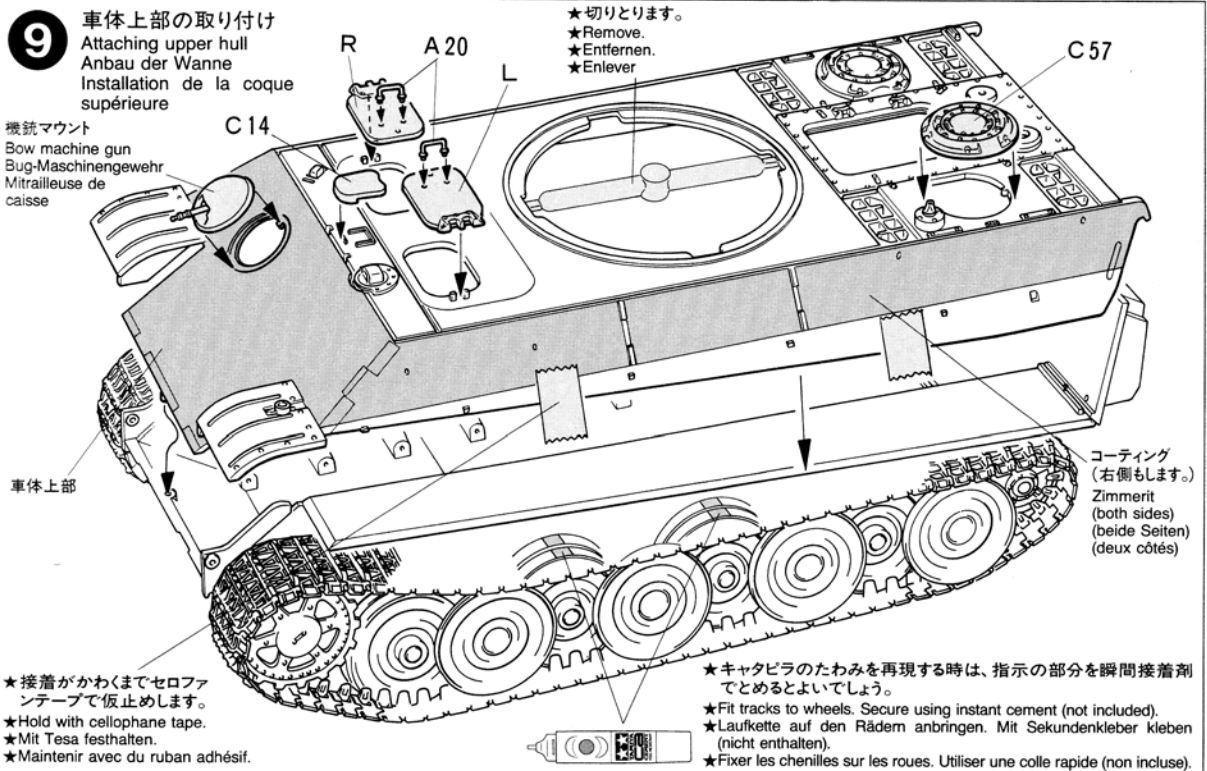
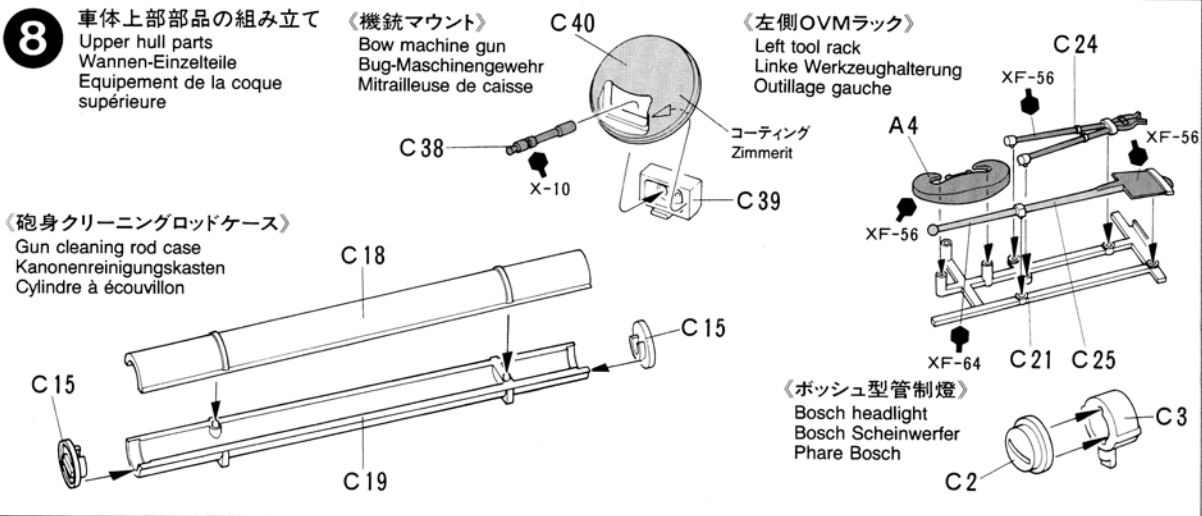
《L》



《無線用手用ハッチ》 Radio operator's hatch Luke für Funker Trappe de l'opérateur radio

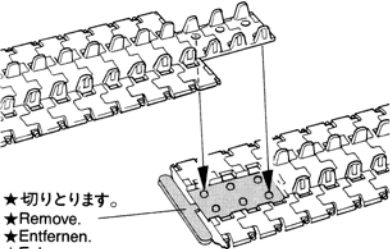
《R》





キャタピラの作り方

Track construction
Kettenmontage
Construction de la chenille



★切りとります。
★Remove.
★Entfernen.
★Enlever

●このキャタピラは接着式です。

- ①キャタピラの端にある細長いネームプレートは不要なので切り取ります。
- ②図の影の部分に接着剤をつけます。
- ③接着剤が他の部分につかないように注意しながらキャタピラの端を図のように

はめ込みます。この時キャタピラの接合部は、はがれやすいのでしっかり接着して下さい。

- キャタピラの接着剤がかわくまで車体下部に取り付けしないで下さい。またキャタピラが切れてしまった時は黒糸やホチキスなどで補強して下さい。
- またこのキャタピラは塗装ができます。キャタピラの錆びた感じや泥が付いた感じを出すのもおもしろいでしょう。

●The tracks in this kit can be glued using plastic cement.

- ① Remove any excess plastic from surface to be cemented.
 - ② Apply cement. Be careful not to apply too thick.
 - ③ Join track ends together and allow to set.
- Attach track to hull after cement has completely cured. If track breaks, join with staples or thread.
 - The tracks can be painted using plastic paints.

●Die Ketten dieses Bausatzes mit Plastik-Kleber zusammenkleben.

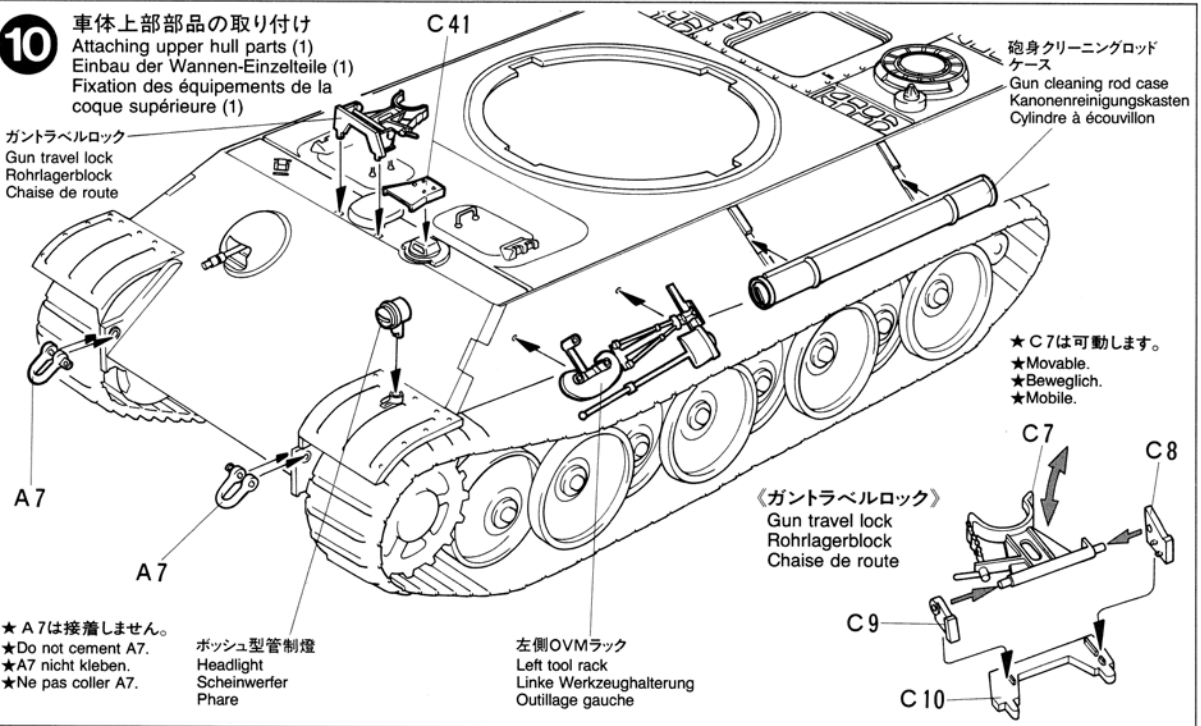
- ① Plastik-Grate entfernen, damit sauber verklebt werden kann.
 - ② Flüssigkleber bzw. Plastik-Kleber nicht zu dick auftragen.
 - ③ Ketten-Enden zusammenpressen.
- Wenn der Kleber ausgetrocknet ist, Ketten auf Wanne aufziehen.
 - Falls Kette reißt, mit Draht oder Faden zusammenhalten.
 - Die Ketten-Teile können mit jeder Plastikfarbe bemalt werden.
 - Les chenilles de ce kit peuvent s'assembler à l'aide de colle pour maquettes plastique standard.
 - ① Enlever tout excès de matière de la surface à coller.
 - ② Appliquer la colle (une fine couche suffit).
 - ③ Mettre en contact les deux extrémités et laisser sécher.
 - Après séchage installer les chenilles sur les trains de roulement. Si une chenille casse, on peut la réparer à l'aide d'une agrafe ou de fil.
 - La peinture des chenilles peut se réaliser à la peinture acrylique.

10

車体上部部品の取り付け
Attaching upper hull parts (1)
Einbau der Wannen-Einzelteile (1)
Fixation des équipements de la coque supérieure (1)

ガントラベルロック
Gun travel lock
Rohrlagerblock
Chaise de route

砲身クリーニングロッド
ケース
Gun cleaning rod case
Kanonenreinigungskasten
Cylindre à écouvillon



★C7は可動します。
★Movable.
★Beweglich.
★Mobile.

★A7は接着しません。
★Do not cement A7.
★A7 nicht kleben.
★Ne pas coller A7.

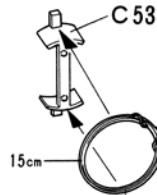
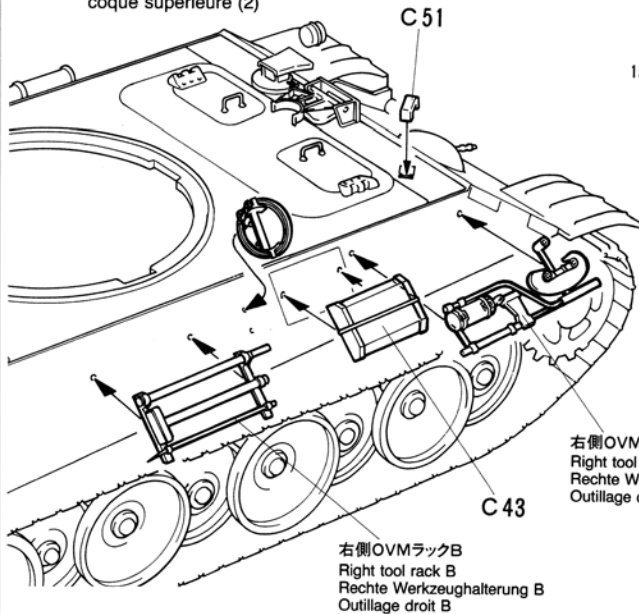
ポッシュ型管制燈
Headlight
Scheinwerfer
Phare

左側OVMラック
Left tool rack
Linke Werkzeughalterung
Outillage gauche

《ガントラベルロック》
Gun travel lock
Rohrlagerblock
Chaise de route

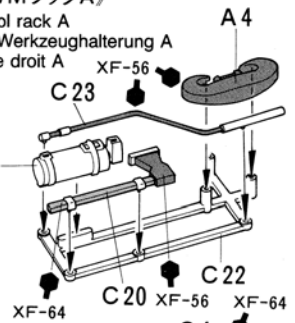
11

エンジン点検ハッチの取り付け
Attaching upper hull parts (2)
Einbau der Wannen-Einzelteile (2)
Fixation des équipements de la coque supérieure (2)

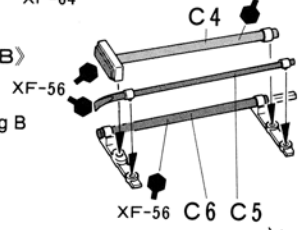


★エナメル線を巻いて作ります。
★Loop wire as shown.
★Draht gemäß Abbildung wickeln.
★Enrouler le câble comme indiqué.

《右側OVMラックA》
Right tool rack A
Rechte Werkzeughalterung A
Outillage droit A



《右側OVMラックB》
Right tool rack B
Rechte Werkzeughalterung B
Outillage droit B

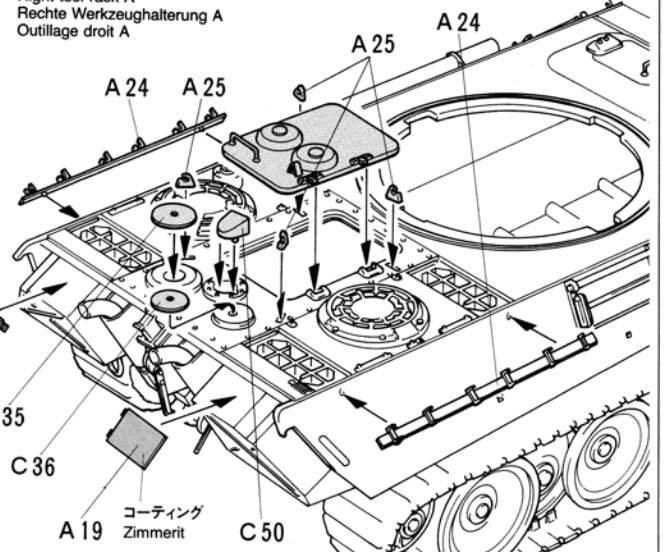
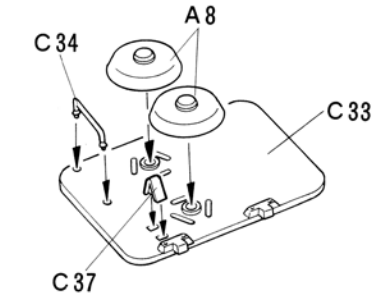


《エンジン点検ハッチの組み立て》

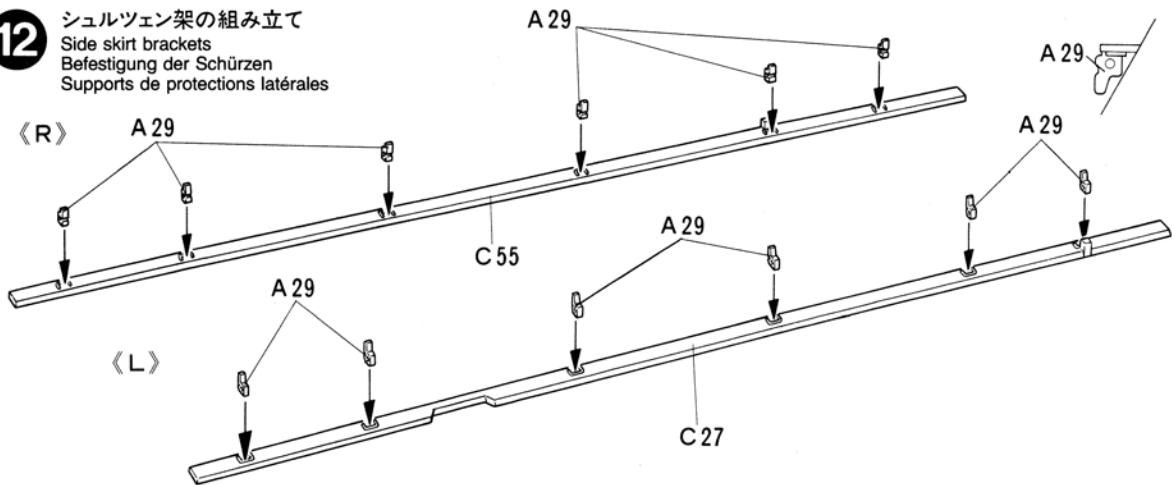
Engine access hatch
Motor-Einstiegluke
Panneau d'accès moteur

コーティング
Zimmerit

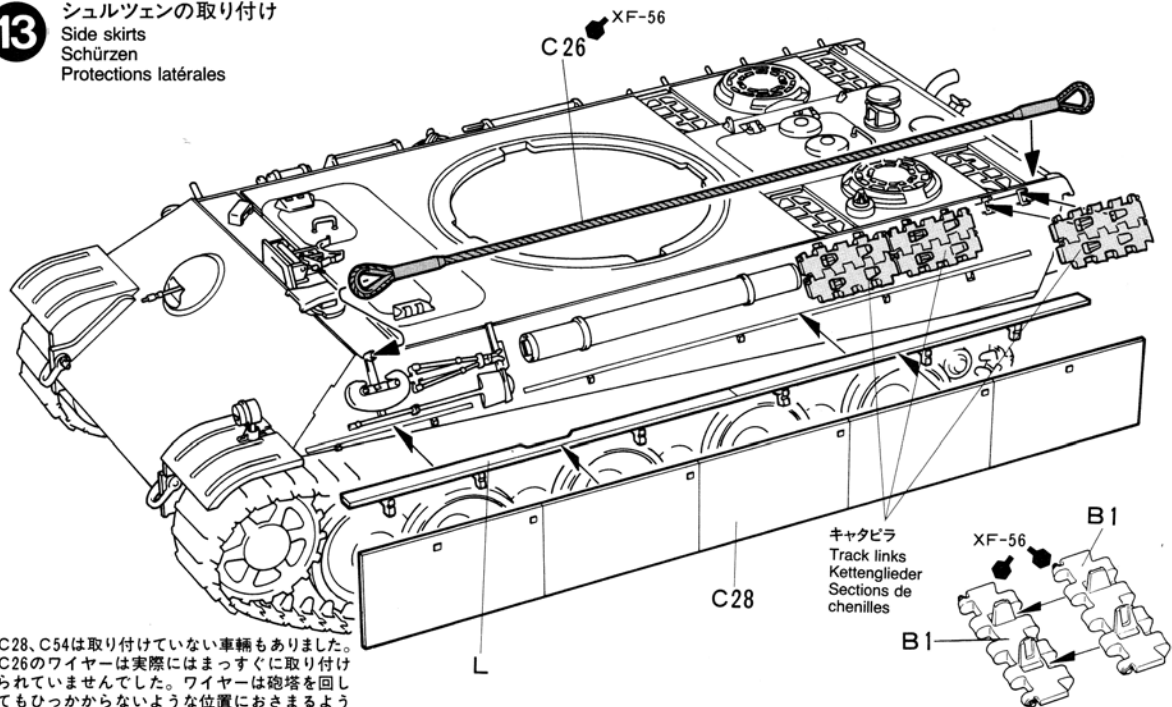
A19



12 シュルツェン架の組み立て
Side skirt brackets
Befestigung der Schürzen
Supports de protections latérales

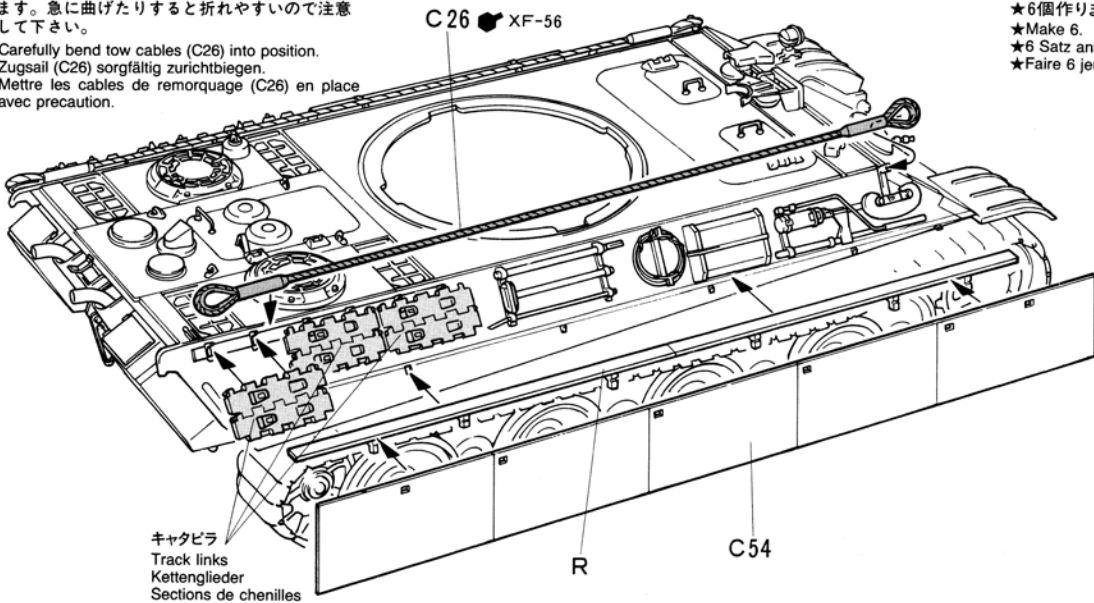


13 シュルツェンの取り付け
Side skirts
Schürzen
Protections latérales



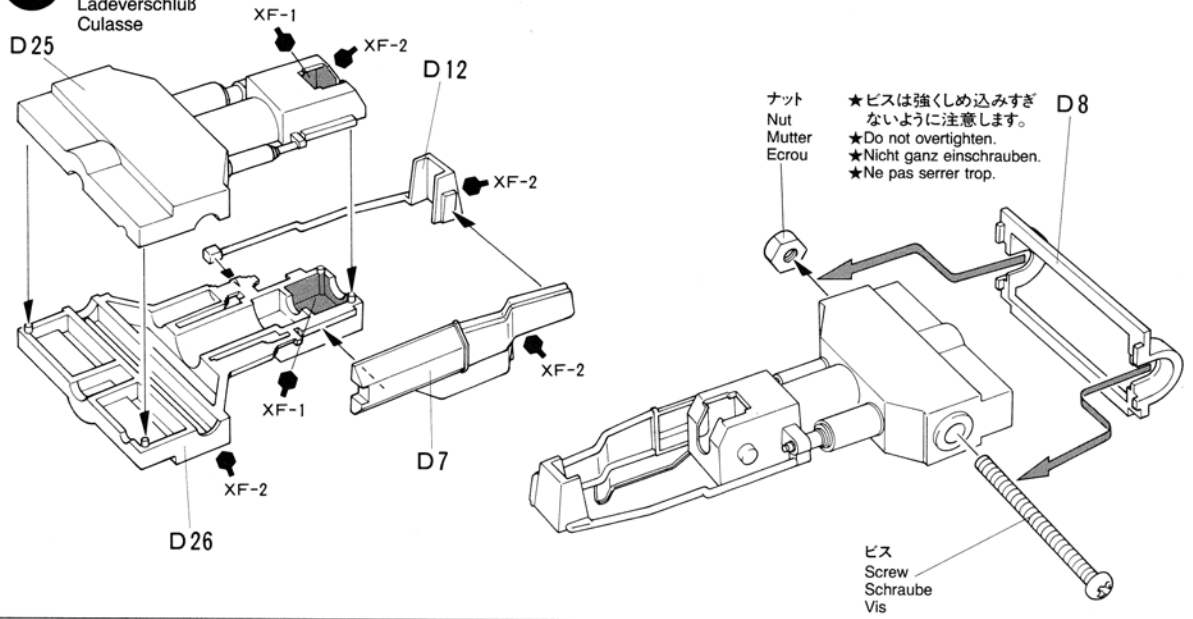
★C28、C54は取り付けしていない車輛もありました。
C26のワイヤーは実際にはまっすぐに取り付けられていませんでした。ワイヤーは砲塔を回してもひっかからないような位置におさまるような形に指で少しずつ曲げて形を整えて取り付けます。急に曲げたりすると折れやすいので注意して下さい。

★Carefully bend tow cables (C26) into position.
★Zugsail (C26) sorgfältig zurichtbiegen.
★Mettre les cables de remorquage (C26) en place avec precaution.

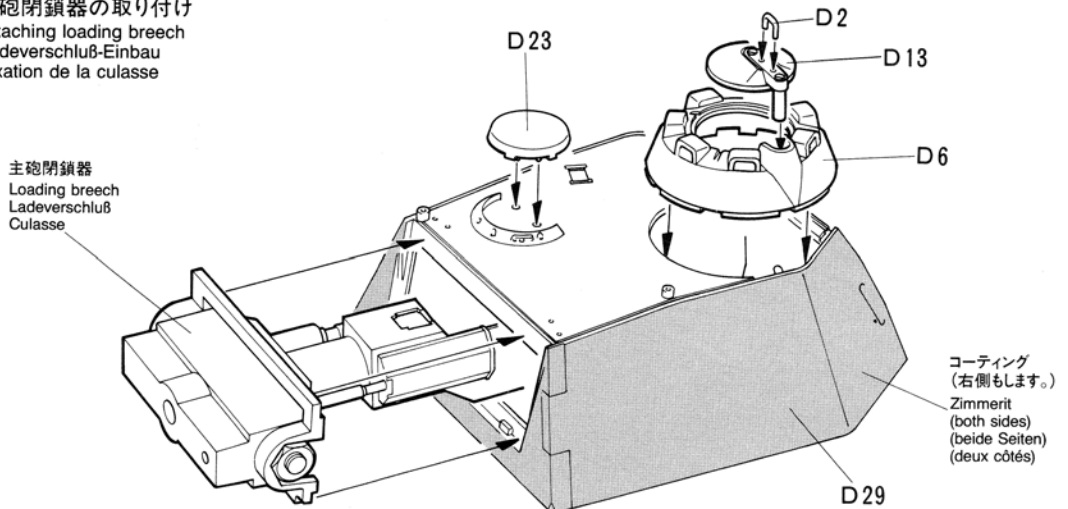


★6個作ります。
★Make 6.
★6 Satz anfertigen.
★Faire 6 jeux.

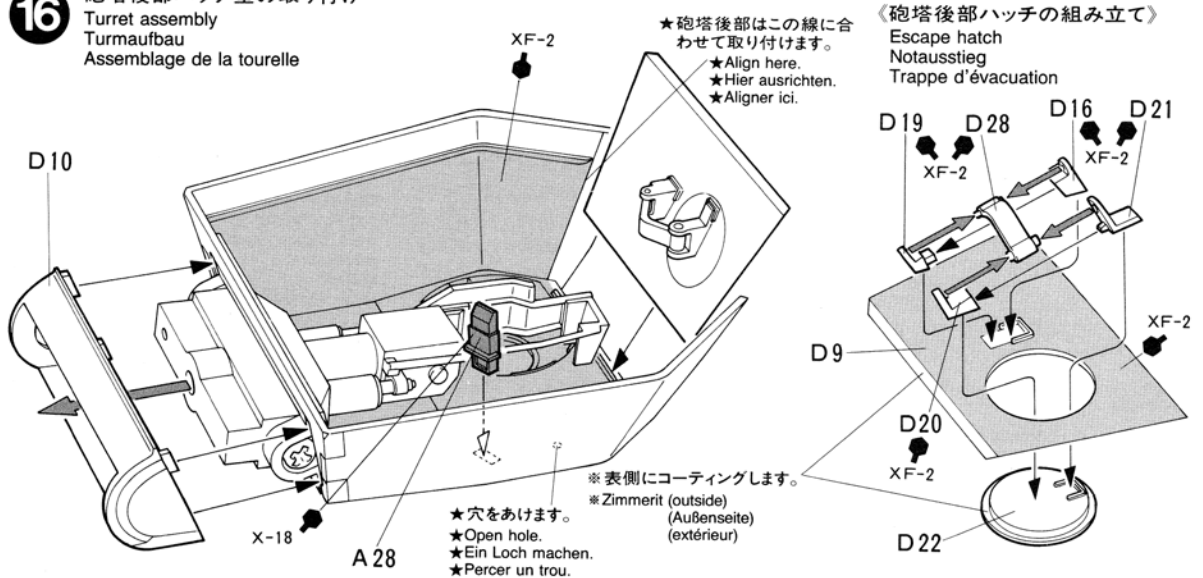
14 主砲閉鎖器の組み立て
Loading breech
Ladeverschluss
Culasse



15 主砲閉鎖器の取り付け
Attaching loading breech
Ladeverschluss-Einbau
Fixation de la culasse

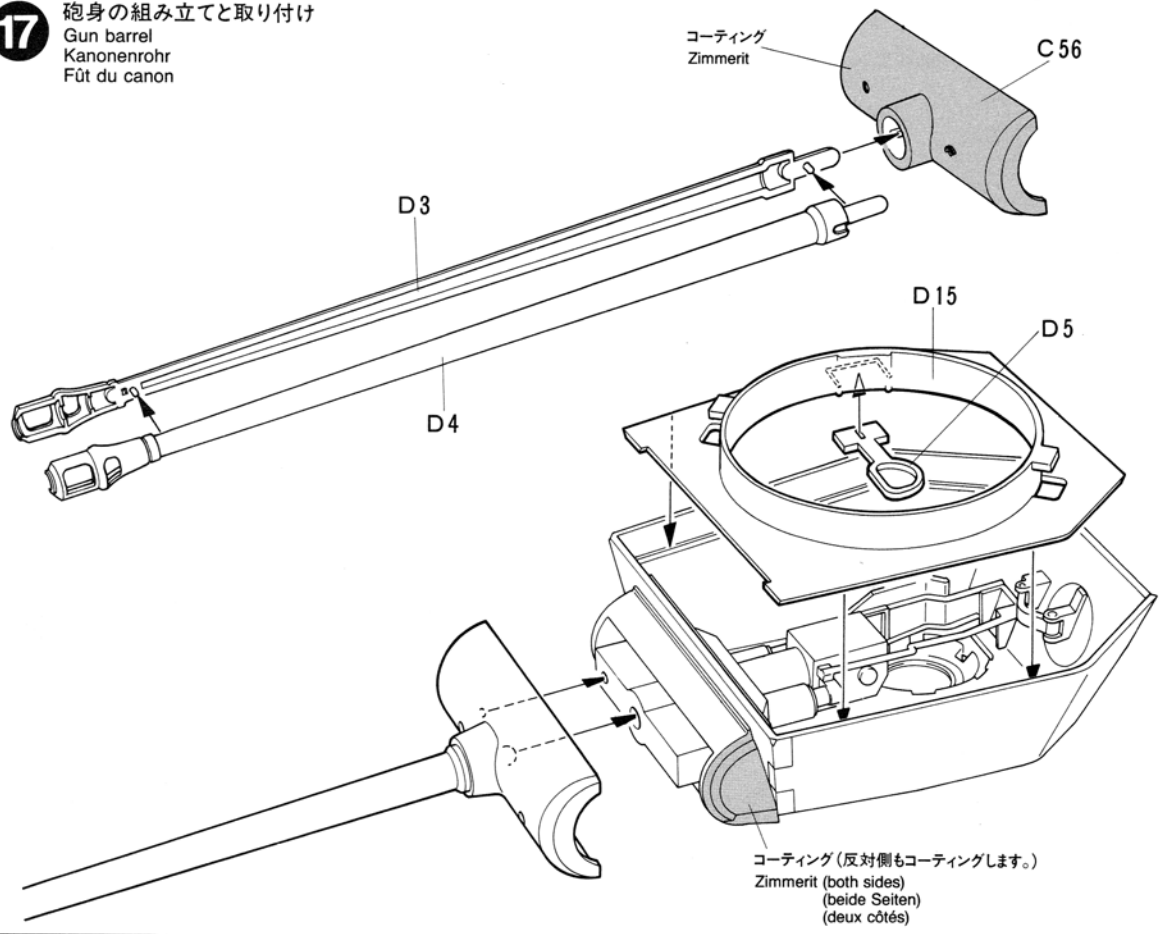


16 砲塔後部ハッチ壁の取り付け
Turret assembly
Turmaufbau
Assemblage de la tourelle



17

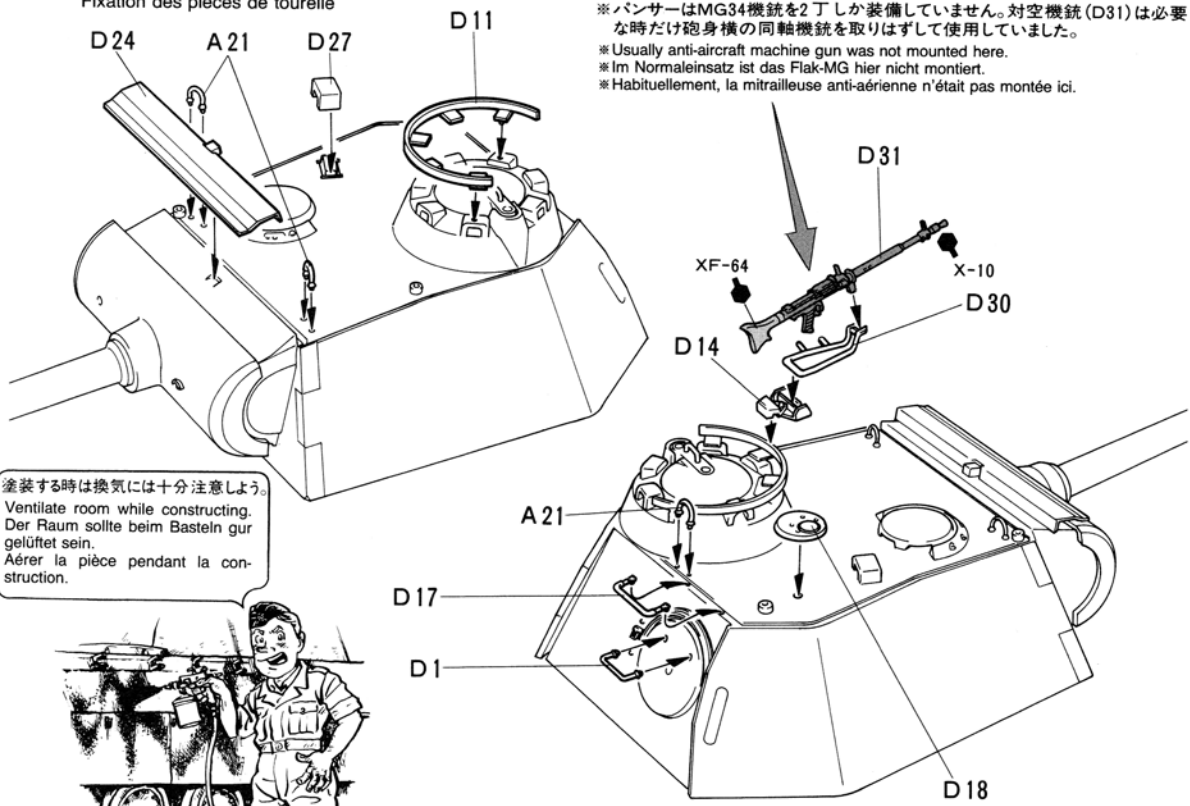
砲身の組み立てと取り付け
 Gun barrel
 Kanonenrohr
 Fût du canon



18

砲塔部品の取り付け
 Attaching turret parts
 Turmteile-Einbau
 Fixation des pièces de tourelle

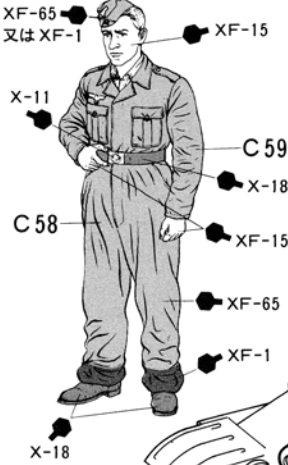
※バンサーはMG34機銃を2丁しか装備していません。対空機銃(D31)は必要な時だけ砲身横の同軸機銃を取りはずして使用していました。
 ※ Usually anti-aircraft machine gun was not mounted here.
 ※ Im Normaleinsatz ist das Flak-MG hier nicht montiert.
 ※ Habituellement, la mitrailleuse anti-aérienne n'était pas montée ici.



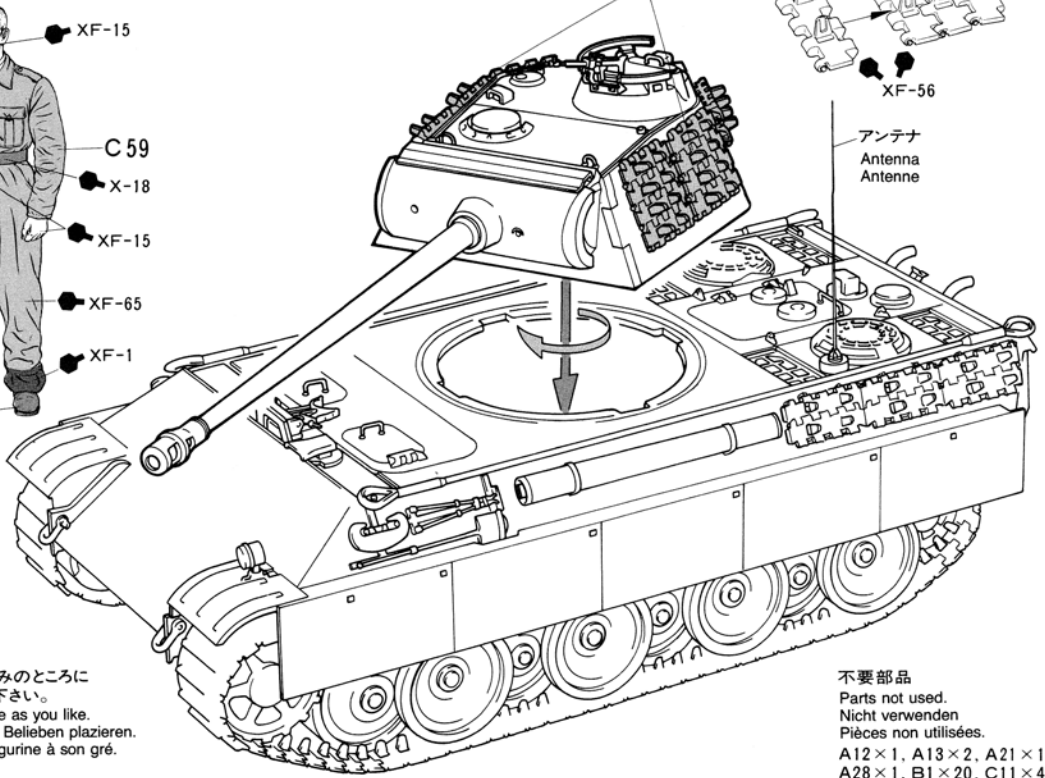
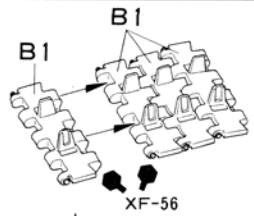
塗装する時は換気には十分注意しよう。
 Ventilate room while constructing.
 Der Raum sollte beim Basteln gur gelüftet sein.
 Aérer la pièce pendant la construction.



19 砲塔の取り付け
Attaching turret
Einbau des Turmes
Installation de la tourelle



★余ったキャタピラは連結して、C1もアクセサリとしてお使い下さい。
★Use extra track links as shown, if desired.
★Nach Belieben Ersatz-Kettenglieder gemäß Abbildung anbringen.
★On peut utiliser les sections de chenilles comme indiqué.



★人形は好みのところに立たせて下さい。
★Place figure as you like.
★Figur nach Belieben plazieren.
★Placer la figurine à son gré.

アンテナ
Antenna
Antenne

不要部品
Parts not used.
Nicht verwenden
Pièces non utilisées.
A12×1, A13×2, A21×1
A28×1, B1×20, C11×4

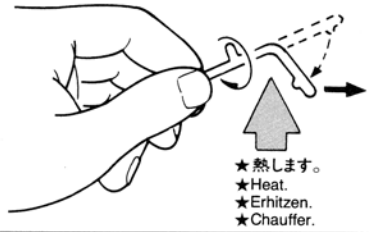
《アンテナの作り方》
How to make antenna
Einbau der Antenne
Réalisation des antennes

★アンテナはランナー（部品の付いていたワク）を利用して作ります。右図のようにランナーを熱します。曲ったらはじを引っぱって適当な太さにのびします。15秒くらい冷したら7cmに切って使います。

★Heat sprue as shown. Remove from heat and stretch. Allow to cool and cut to required length.

★Wie gezeigt Spritzling erhitzen. Von der Flammen entfernen und auseinander ziehen. Abkühlen lassen und auf benötigte Länge schneiden.

★Chauffer un morceau de grappe plastique. L'éloigner de la flamme et l'étirer. Laisser refroidir et couper une longueur requise.



★熱します。
★Heat.
★Erhitzen.
★Chauffer.

AFTER MARKET SERVICE CARD
When purchasing Tamiya replacement parts, please take or send this form to your local Tamiya dealer so that the parts required can be correctly identified and supplied. Please note that specifications, availability and price are subject to change without notice.

Parts code	
0443166	Upper Hull
0443167	Lower Hull
0003467	A Parts (1 pcs.)
0003468	B Parts
9003376	C Parts
0003470	D Parts

0443168	Track
9403050	Metal Parts Bag
1403138	Decal
1053187	Instructions

ITEM 35170

★部品請求には右のカードが必要です。部品請求なさる方はカードの住所、氏名、電話番号欄をしっかりとご記入下さい。

●振替料金が安く便利な郵便振替もご利用下さい。ご利用法は下記をご参考下さい。

《郵便振替のご利用法》
お近くの郵便局にある郵便振替払込用紙の通信欄(通常裏面にあります)に、ITEM番号、スケール、製品名、数量を必ずご記入下さい。そして表面の口座番号欄に00810-9-1118、加入者名欄に田宮模型、金額欄に必要な部品の合計金額を記入します。そして払込人住所氏名欄に、あなたの住所、氏名、郵便番号、電話番号をご記入いただき、代金をそえて郵便局の窓口にお出し下さい。また郵便振替をご利用になる時は右のカードは必要ありません。

右記の価格は予告なく変更となる場合がありますので御了承下さい。

《イタレリ製キット購入法》イタレリ製キットのご注文は当社アフターサービスをご利用下さい。イタレリ製品の一覧をご用意しております。お問い合わせはお電話でアフターサービスまで。

GERMAN PANTHER TYPE G EARLY+ VERSION



1/35ドイツ戦車パンサー-G初期型

部品を紛失したり、破損なされた方は、このカードの必要部品を丸でかこみ代金を現金書留又は定額為替で田宮模型アフターサービス係までお申し込み下さい。

お問合せ電話番号 **03-3899-3765**(東京) **054-283-0003**(静岡)

車体上部	520円
車体下部	540円
A 部品 (1枚)	500円
B 部品	540円
C 部品	700円
D 部品	480円
キャタピラ (1台分)	370円
金具袋詰	180円
マーク	190円

For Japanese use only! ☆ITEM 35170

住所

電話 () -

氏名

田宮模型
静岡市恵田原3-7 〒422-8610
PRINTED IN PHILIPPINES

PAINTING

《パンサーG 初期型の塗装について》

1943年2月からドイツ軍車輛はすべて工場でダークイエローに塗装されることになり、車輛を受け取った各部隊でその上からレッドブラウン、ダークグリーンの迷彩を施していました。その後、1944年8月19日からはその工程すべてが工場で行われるようになっていきます。また、冬期にはこの上さらに白色の水溶性ペイントで迷彩を施されたタイプも見られました。車体の迷彩パターン等は裏面の

塗装図を参考に塗装してください。細部の塗装は説明図中に指示してあります。

PAINTING THE GERMAN PANTHER TYPE G
From February 1943, German armored vehicles were finished in an overall dark yellow when received from the factory. A field applied camouflage of red brown, and dark green was commonly seen; however, beginning in August 1944, it was done at the factory. By November 1944, it was altered to a base coat of dark green with red brown and dark yellow camouflage patterns.

BEMALUNG DES PANTHER AUSF. G
Ab Februar 1943 waren die deutschen Panzer-Fahrzeuge ab Werk ganz in dunkel-

geln lackiert. Eine im Feld verwendete Tarnfärbung in rotbraun und dunkelgrün war ebenso üblich; jedoch ab August 1944 erfolgte die Lackierung ab Werk und im November 1944 nahm man dunkelgrün als Grundfarbe mit rotbraunen und dunkelgelben Tarnmustern.

DECORATION DU PANTHER G ALLEMAND
A partir de février 1943, les véhicules blindés allemands sortaient d'usine entièrement peints en jaune sombre. Sur le terrain, il était communément appliqué par-dessus un camouflage brun rouge et vert foncé. A partir d'août 1944, ce camouflage était réalisé en usine et vers novembre 1944, il fut ainsi modifié: base vert sombre avec motifs brun rouge et jaune sombre.

APPLYING DECALS

《スライドマークのはりかた》

- ① はりたいマークをハサミで切りぬきます。
- ② マークをぬるま湯に10秒ほどひたしてからタオル等の布の上におきます。
- ③ 台紙の等は手でもち、貼る所にマークをスライドさせてモデルに移して下さい。
- ④ 指に少し水をつけてマークをぬらしながら、正しい位置にずらしします。
- ⑤ やわらかい布でマーク内側の気泡をおし出しながら、おしつけるようにして水分をとります。

DECAL APPLICATION

1. Cut off decal from sheet.
2. Dip the decal in tepid water for about 10 sec. and place on a clean cloth.
3. Hold the backing sheet edge and slide decal onto the model.
4. Move decal into position by wetting decal with finger.
5. Press decal gently down with a soft cloth until excess water and air bubbles are gone.

ANBRINGUNG DES ABZIEHBILDES

1. Abziehbild vom Blatt ausschneiden.
2. Das Abziehbild ungefähr 10 Sek. in lauwarmes Wasser tauchen, dann auf sauberen Stoff legen.
3. Die Kante der Unterlage halten und das Abziehbild auf das Modell schieben.
4. Das Abziehbild an die richtige Stelle schieben

ben und dabei mit dem Finger das Abziehbild naßmachen.

5. Das Abziehbild mit weichem Stoff ganz andrücken, bis kein überflüssiges Wasser und keine Luftblasen mehr vorhanden sind.

APPLICATION DES DECALCOMANIES

1. Découpez la décalcomanie de sa feuille.
2. Plongez la décalcomanie dans de l'eau tiède pendant 10 secondes environ et poser sur un linge propre.
3. Retenez la feuille de protection par le côté et glissez la décalcomanie sur le modèle réduit.
4. Placez la décalcomanie à l'endroit voulu en la mouillant avec un de vos doigts.
5. Pressez doucement la décalcomanie avec un tissu doux jusqu'à ce que l'eau en excès et les bulles aient disparu.

《ツィメリットコーティングの方法》

●パンサーのツィメリットコーティングは工場生産される段階で塗装する前に施され、コーティングのパターンも工場ごとに異なっていたようです。そこで中でも最も一般的で手軽にできるパターンを紹介します。タミヤポリエステルパテ（ポリパテ）とタミヤ薄刃クラフトのこの刃をご用意ください。

- ① コーティングを施さない部分やショックなどではがれ落ちた表現をしたい部分をマスキングテープでマスキングします。
- ② ポリパテは主剤と硬化剤を混ぜて使います。主剤が分離している場合がありますが、分離した透明な液体は混ぜないでください。パテが柔らかくなってコーティングの凸凹がくずれてしまいます。
- ③ コーティングする面に1~2mmほどの厚さに塗ります。パテは5~10分ほどで硬化し始めるので、この時間内に作業できる範囲に塗ります。
- ④ 薄刃クラフトのこの刃車体に対して水平に当て、上下どちらかに5mmほどスライドさせます。次に刃を持ち上げずにそのまま右か左に1mmほどずらし、また上下に5mmほどずらしします。これを繰り返しながらパターンを刻んでいきます。
- ⑤ 失敗した場合、パテの硬化前なら薄刃クラフトのこの刃の背中中でパテをそぎ落とすことが出来ます。

★パテが硬化する前にマスキングテープをはがします。また狭い所や斜めのコー

ティングラインを刻むときは幅の狭い刃を使用するとよいでしょう。パテは1時間ほどで硬化します。

ZIMMERIT COATING

Material required: Tamiya Polyester Putty, Masking Tape, Modeling Razor Saw.

- ① Use of masking tape is recommended to reproduce a chipped coating.
- ② Mix polyester putty and hardener. It will begin hardening in 5 - 10 minutes.
- ③ Apply a thick coat (1 - 2mm) of putty to the desired surface.
- ④ Set the Razor Saw blade horizontally to the surface and raise or lower it about 5mm, keeping it vertical. Slide the blade 1mm left or right, and repeat the procedure. Keep repeating this until the desired result is achieved.
- ⑤ If masking tape was applied, remove it prior to the putty becoming completely cured.

ZIMMERIT-BESCHICHTUNG

Benötigtes Material: TAMIYA Polyester Spachtelmasse, Klebeband, Modellier-Rasierklänge.

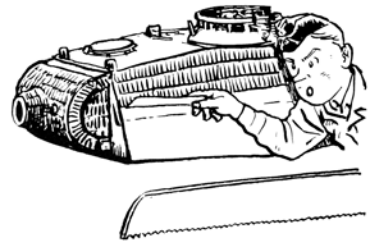
- ① Die Verwendung von Klebeband ist empfehlenswert, um eine geriffelte Oberfläche.
- ② Kitt und Härter mischen und das Ganze härten nach 5 - 10 Minuten.
- ③ Bringen Sie eine dicke Schicht (1 - 2mm) Spachtelmasse auf die gewünschte Oberfläche.
- ④ ZIMMERIT-BESCHICHTUNG unter Zuhilfenahme von Klebeband und Modellier-Rasierklänge herstellen.
- ⑤ Wenn Sie Klebeband verwendet hatten,

entfernen Sie es bevor die Spachtelmasse vollständig getrocknet ist.

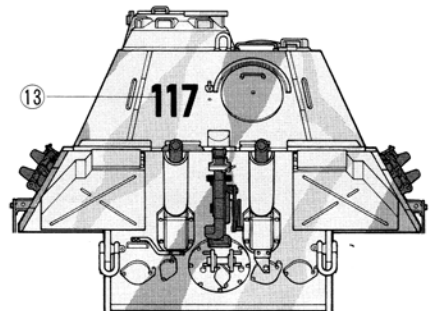
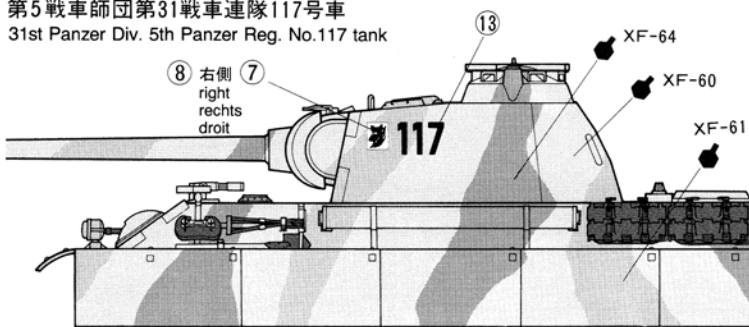
REVETEMENT ZIMMERIT

Accessoires nécessaires: Mastic Polyester, bande-cache et Scie de modélisme Tamiya.

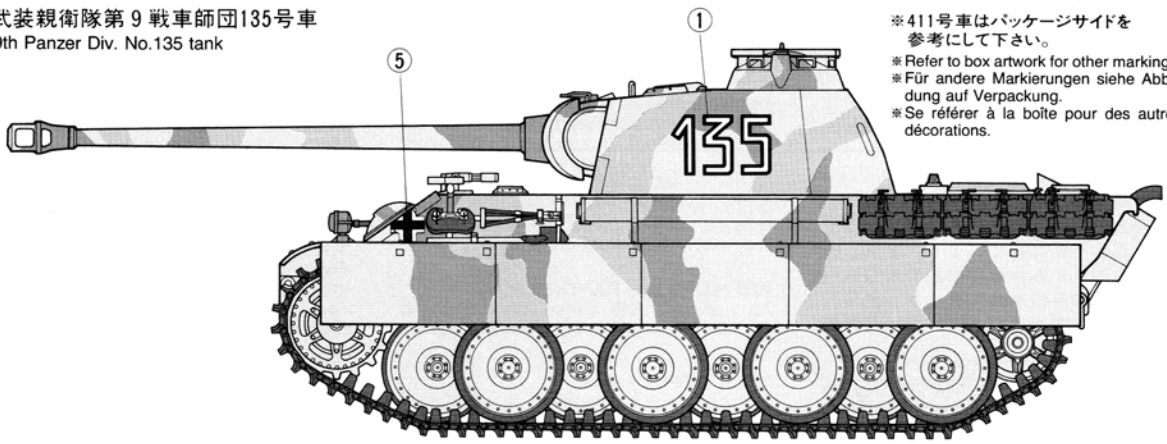
- ① L'utilisation de bande-cache est recommandée si l'on souhaite obtenir un revêtement entamé.
- ② Mélanger le mastic polyester et le durcisseur, et le durcissement commencera dans les 5 à 10 minutes.
- ③ Appliquer une couche épaisse (1 - 2mm) de mastic sur la surface à "zimmeriter".
- ④ Poser la scie de modélisme horizontalement à la surface et la faire glisser longitudinalement de 5mm en la maintenant verticale. Déplacer la scie de 1mm vers à droite ou à gauche et recommencer l'opération jusqu'à ce que l'effet désiré soit obtenu.
- ⑤ Si la bande-cache a été apposée, l'enlever avant que le mastic soit complètement sec.



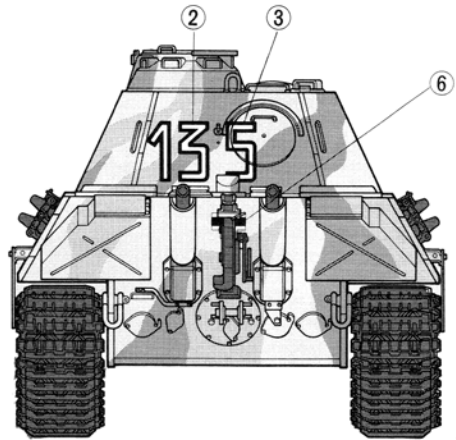
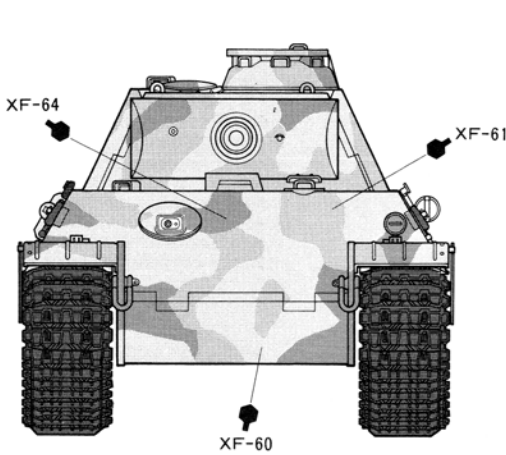
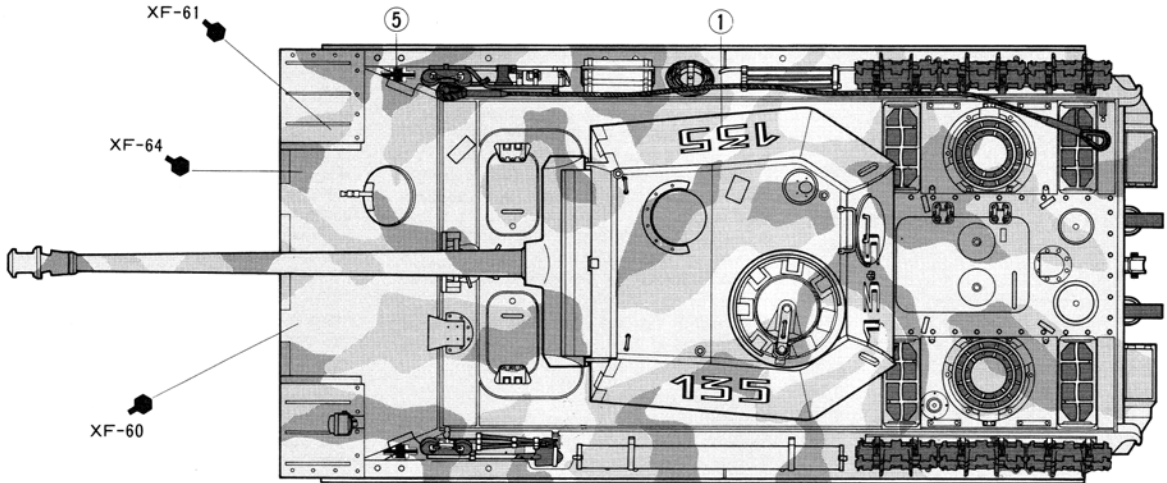
第5戦車師団第31戦車連隊117号車
31st Panzer Div. 5th Panzer Reg. No.117 tank



武装親衛隊第9戦車師団135号車
9th Panzer Div. No.135 tank



※411号車はパッケージサイドを参考にして下さい。
※ Refer to box artwork for other markings.
※ Für andere Markierungen siehe Abbildung auf Verpackung.
※ Se référer à la boîte pour des autres décorations.



第1戦車師団第1戦車連隊522号車(1945年3月ハンガリー冬期迷彩車)
1st Panzer Div. 1st Panzer Reg. No.522 tank, winter scheme (Hungary, March 1945)

※車体は基本的にダークイエローで塗装した上から白い色を塗りかかっていたようです。
※ White wash on dark yellow base color / Weiße, verwaschene Tarnfarbe über dunkelgelbe Grundfarbe / Peinture blanche délavée sur la teinte de base jaune foncé.

