

DH.100 Vampire Mk.I

‘RAF, RAAF, Armée de l’Air’

CZ

Vývoj proudové stíhačky, nesoucí později bojové jméno Vampire, byl zahájen již v roce 1941. Úzce souvisel s vývojem proudového motoru H-1. Ten vyvíjelo motorářské oddělení firmy de Havilland. Vývoj motoru, pojmenovaného později Goblin byl velmi úspěšný. Proto britské ministerstvo letectví vypsalo specifikace E.6/41 požadující experimentální stroj, upravitelný na stíhací. Konstrukce letadla byla plně přizpůsobena proudovému motoru. Díky tomu měl nový letoun malé rozměry a nízký podvozek. Ocasní plochy byly nesené dvěma štíhlými nosníky. 20. září 1943 vzletl první prototyp nového letounu neoficiálně pojmenovaného Spider Crab ke svému prvnímu letu. V pilotní kabině seděl G. de Havilland jun. Zkoušky byly úspěšné a v květnu 1944 byla objednána první série 120 kusů nových stíhaček, objednávky byly ale průběžně zvyšovány. Sériové stroje vyráběla v licenci firma English Electric, firma de Havilland byla vytižena výrobou Mosquit. RAF zamítlo označení Spider Crab a nové stíhačky dostaly jméno Vampire Mk.I.

K prvním bojovým jednotkám byly Vampire zařazeny v květnu 1945, ale do války již nezasáhly. Vývoj Vampire pokračoval dalšími verzemi, kromě verzí s motorem Goblin vznikly i verze s motorem Nene (vyráběné v Austrálii), dvoumístné noční stíhací, dvoumístné cvičné či námořní stíhací verze. Nejrozšířenějšími verzemi byly Mk.3 s výkonnější verzí Goblinu a novým tvarem ocasních ploch a FB.5. Verze FB.5 měla zkrácené rozpětí a byla schopna pozemních útoků s podvěšenou výzbrojí. Z této verze byly odvozeny exportní verze a také tropikalizovaná FB.9. Mimo britské RAF a FAA létaly Vampire v mnoha zemích, na všech kontinentech s výjimkou Antarktidy. Výčet zemí, které zařadily Vampire do výzbroje by byl velmi dlouhý. V několika zemích byl také vyráběn licenčně.

TTD Vampire

rozpětí: 12,19 m, délka: 9,37 m, max. rychlost: 869 km/h, dolet: 1175 km, dostup: 12 190 m, výzbroj: 4x kanón ráže 20 mm.

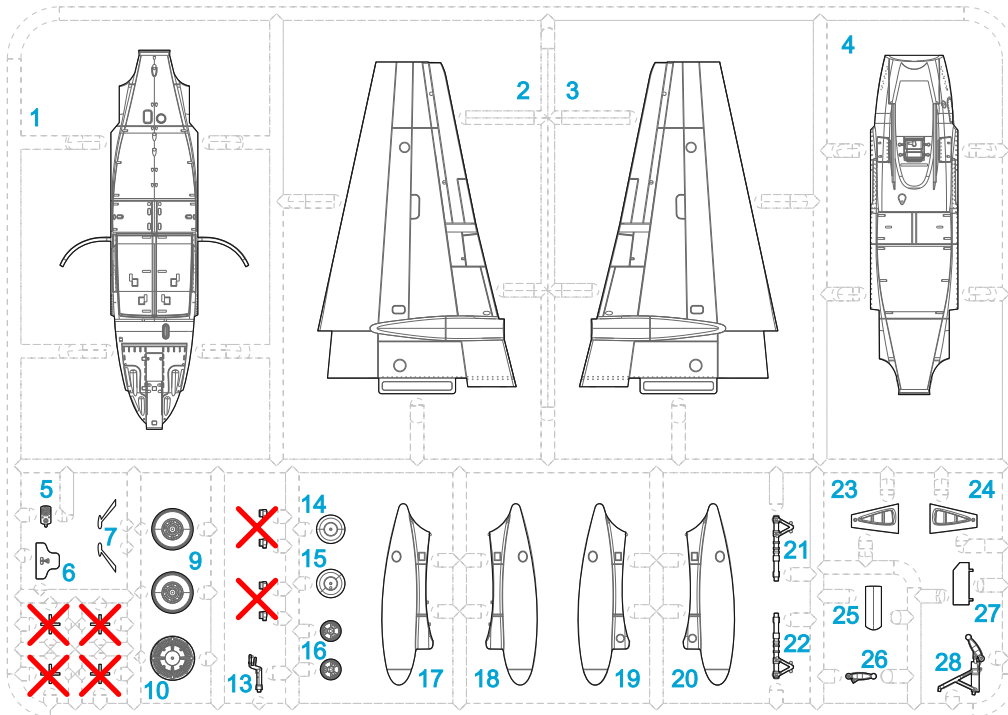
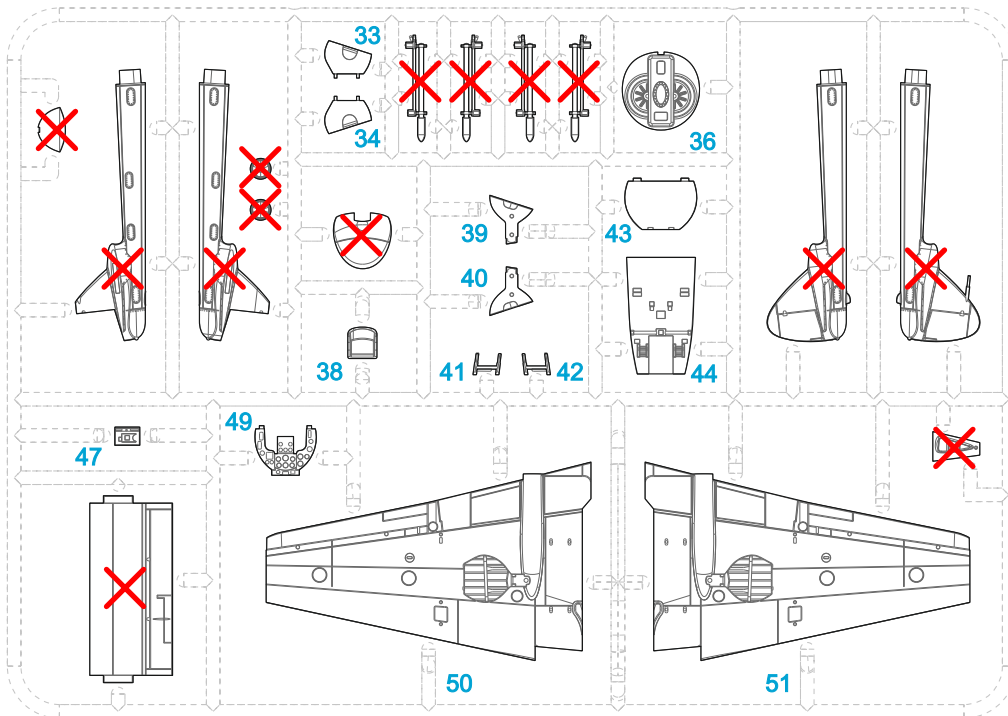
GB

Development of jet fighter later to be named Vampire began in 1941 and related closely with development of H-1 jet engine, for which the engine section of de Havilland company was responsible. The engine was known later under its new name Goblin and its development was very successful. The Vampire was therefore ordered under Air Ministry specification E6/41 for an experimental machine able to be converted to fighter plane. The design of the plane was fully adjusted to the new engine, which resulted in overall tiny dimensions of the plane, very low undercarriage and the tail planes being carried by two slim tail booms. The first prototype, unofficially named Spider Crab, flew for the first time on September 20, 1943 with G. de Havilland Jr at the controls. The trials were a success and an order for first 120 planes was placed in May 1944 and was continuously increased. The production planes were licence-built by English Electric since de Havilland was busy producing Mosquitoes. The original name Spider Crab was rejected by the RAF and changed to Vampire Mk.I.

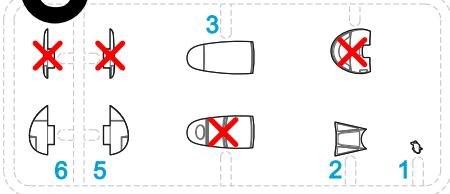
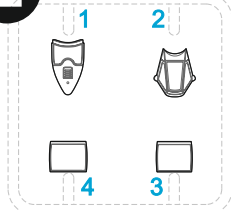
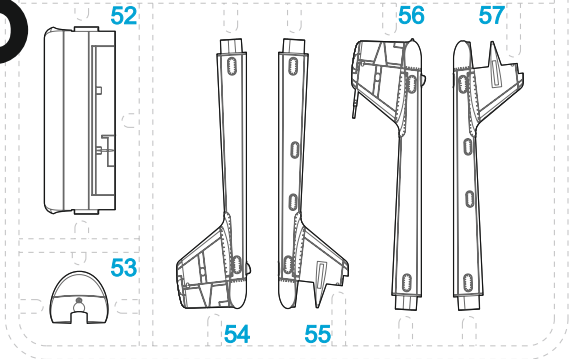
First squadrons got their Vampires in May 1945, but did not take part in the war. The development continued in further versions, besides the versions with DH Goblin engine, there were also versions with Nene engine (built in Australia), two-seat night fighter versions, two-seater training versions or naval fighter versions. The most widespread versions were the Mk.3 with more powerful Goblin and re-designed tail planes and FB.5 with shorter wingspan and adapted for carrying out ground attack sorties. Export versions were derived from the latter as well as tropicalised FB.9. Vampires flew not only in the RAF and FAA, but also in many countries of all continents except for Antarctica. Complete list of all countries where this plane flew would be rather long. In some of them the Vampires were also licence-built.

Specifications

Wingspan: 40ft, length: 30ft 9in, max. speed: 540mph, range: 730mi, service ceiling: 40,000ft, armament: 4x 20mm cannon.

A**B**

Tento díl nepoužít
 Do not use this part

**C****CLEAR Parts****PE Parts****E****D****SYMBOLS**

MOŽNOST VOLBY
 OPTIONAL
 NACH BELIEBEN
 OPTION



POUŽÍT KYANOAKRYLÁTOVÉ LEPIDLO
 INSTANT CYANOACRYLATE GLUE
 ZYANOAKRYLATKLEBER
 ADHÉSIF CYANOACRYLAT



OHNOUT
 BEND
 BIEGEN
 COURBER



ZHOTVIT NOVÉ
 SCRATCH BUILD
 FERTIGSTELLEN
 ACHEVER

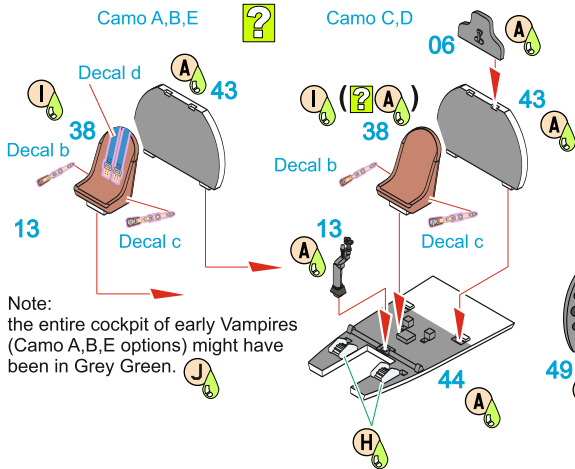


ŘEZAT/VRTAT
 CUT OFF/DRILL
 ENTFERNEN
 DETACHER

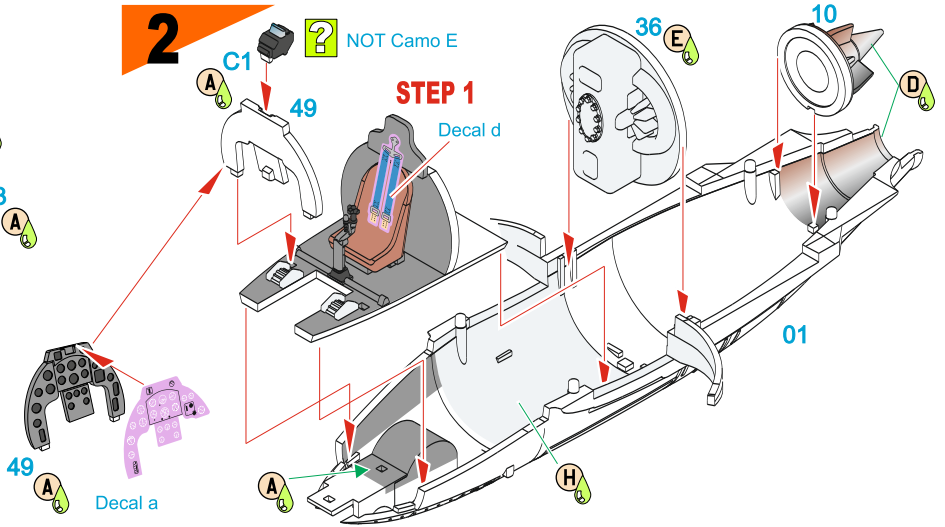


NATRÍT
 COLOUR
 FARBEN
 PEINDRE

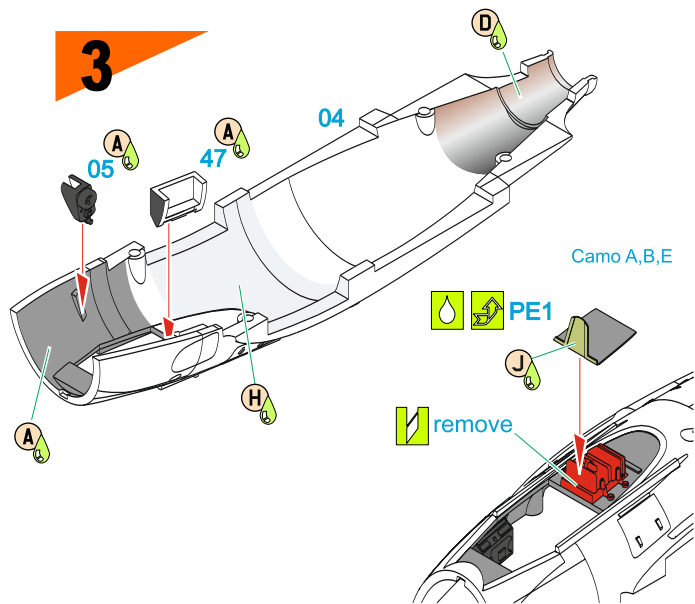
1



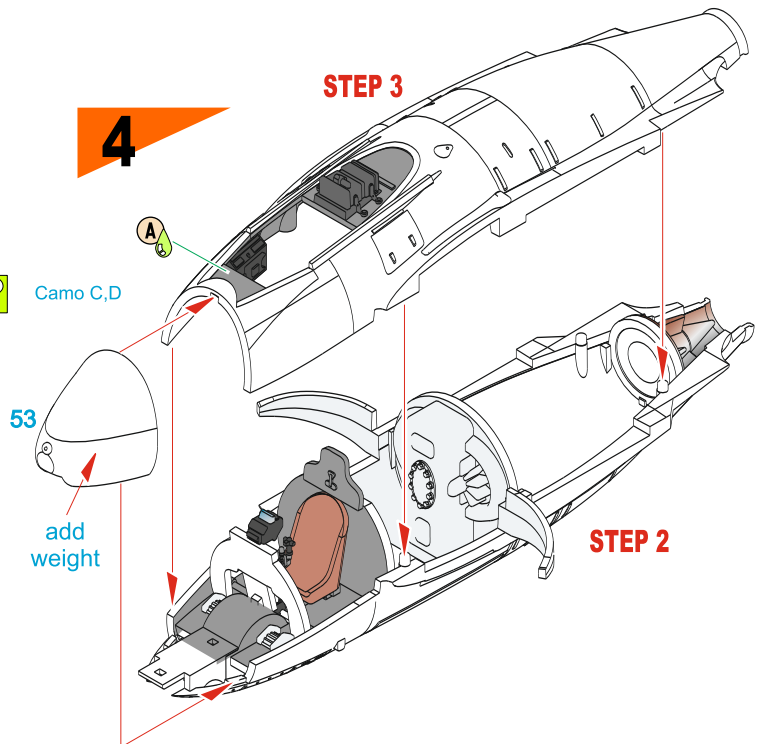
2



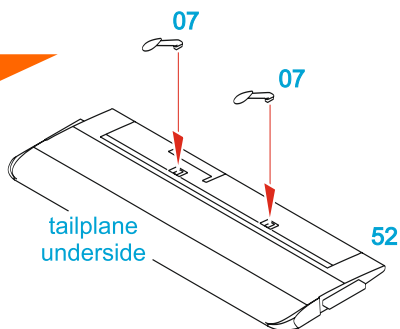
3



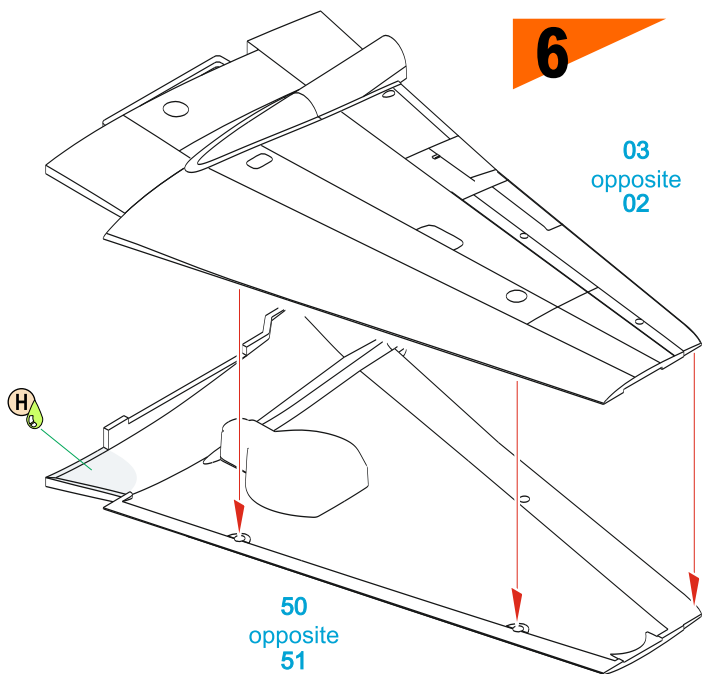
4



5



6

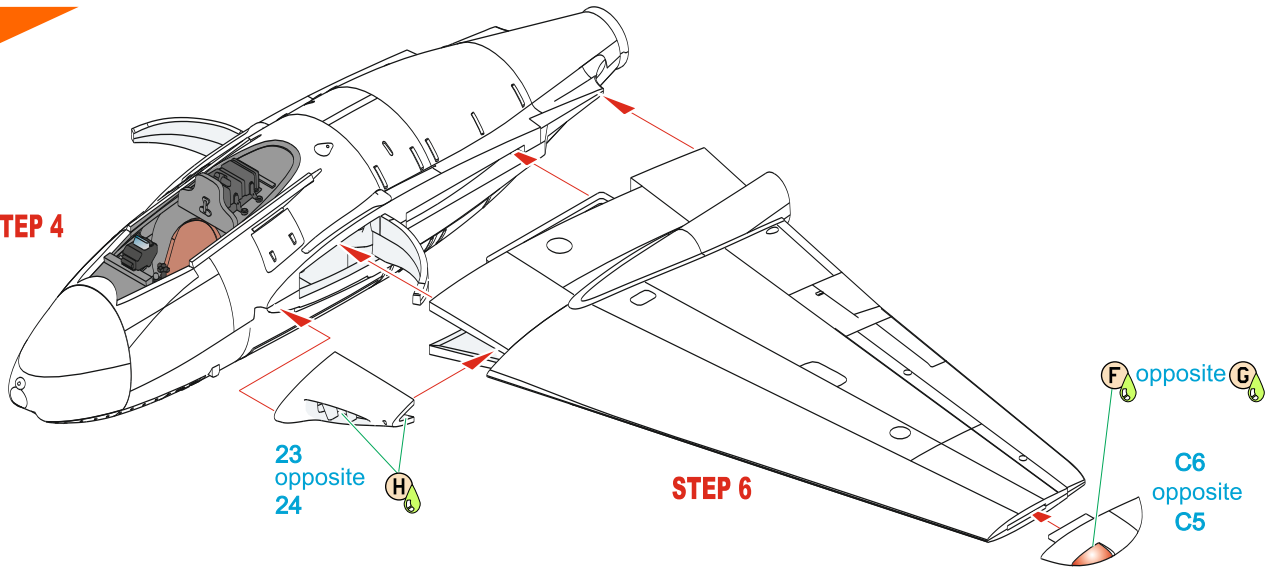


Barvy GUNZE/ GUNZE Colour No.

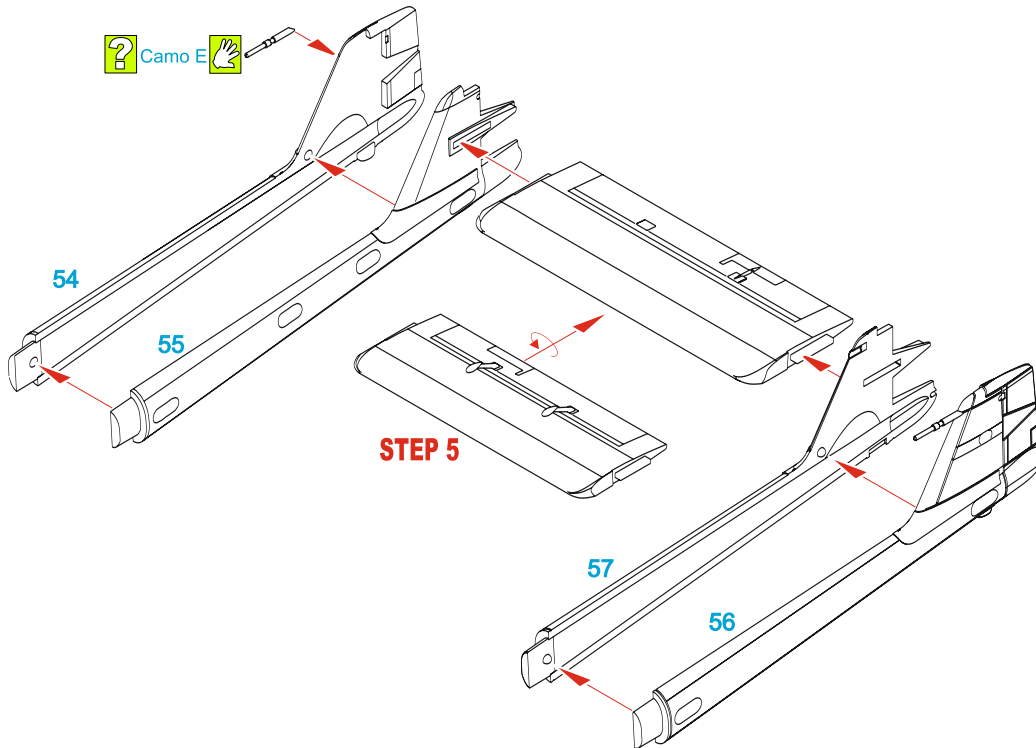
A	Černá / BLACK	H12/C33
B	Olivově zelená / OLIVE GREEN	H52/C12
C	Barva pneu / TIRE BLACK	H77/C137
D	Opálený kov / BURNT METAL	H76/C61
E	Chromová stříbrná / CHROME SILVER	MC211
F	Červená čirá / CLEAR RED	H90/C47
G	Modrá čirá / CLEAR BLUE	H93/C50
H	Hliník / ALUMINIUM	H8/C8
I	Červenohnědá / RED-BROWN	H47/C41
J	Šedozelená / GREY GREEN	H334/C334

7

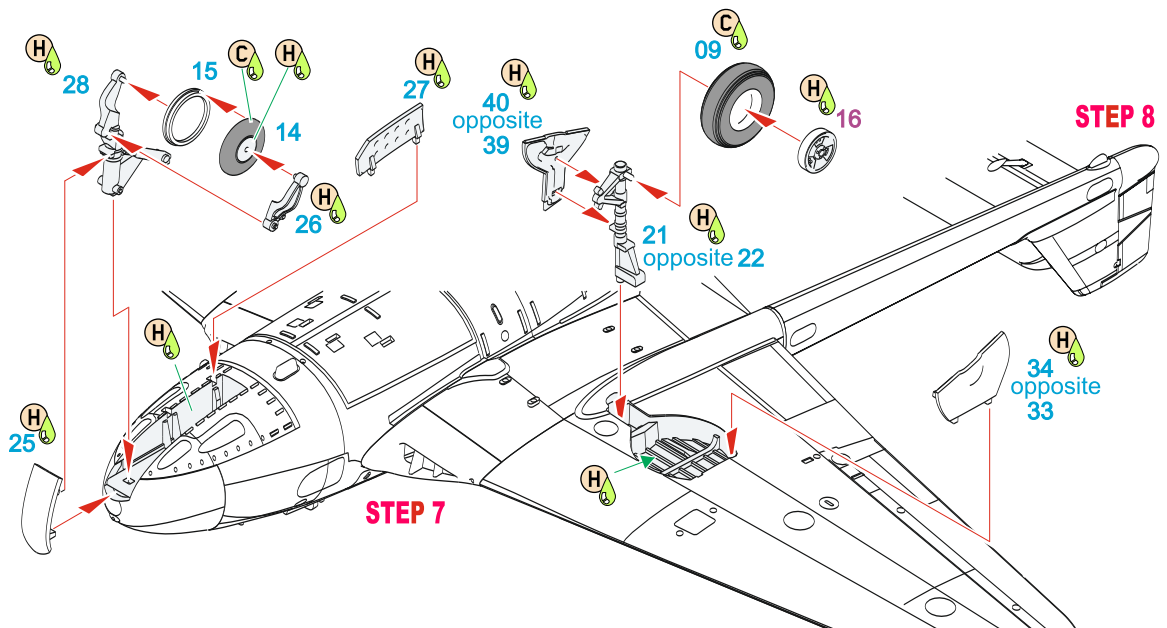
STEP 4



8

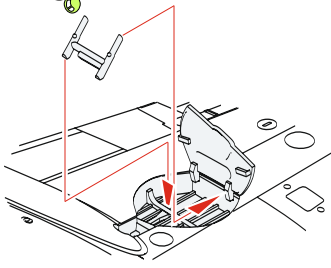


9



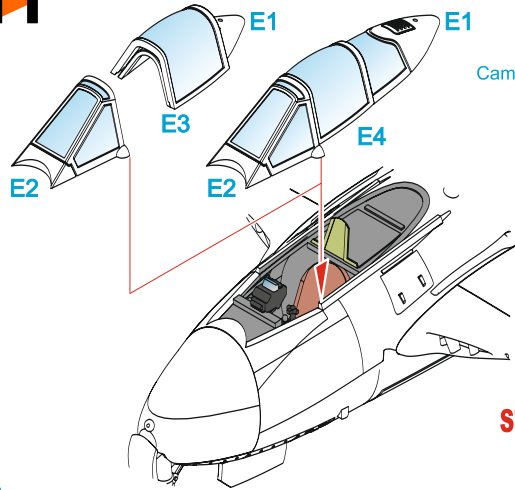
10

H 41 opposite 42

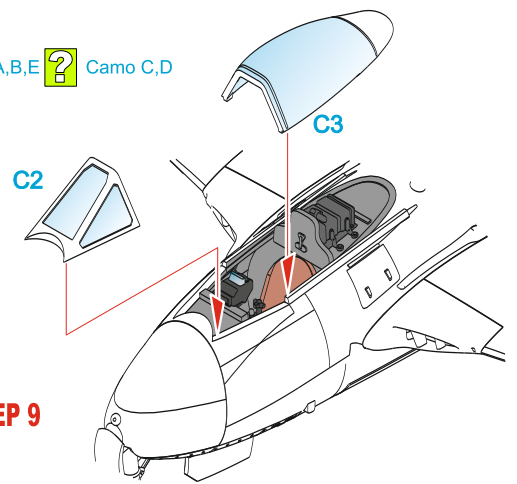


11

Open Canopy / Closed Canopy



Camo A,B,E ? Camo C,D

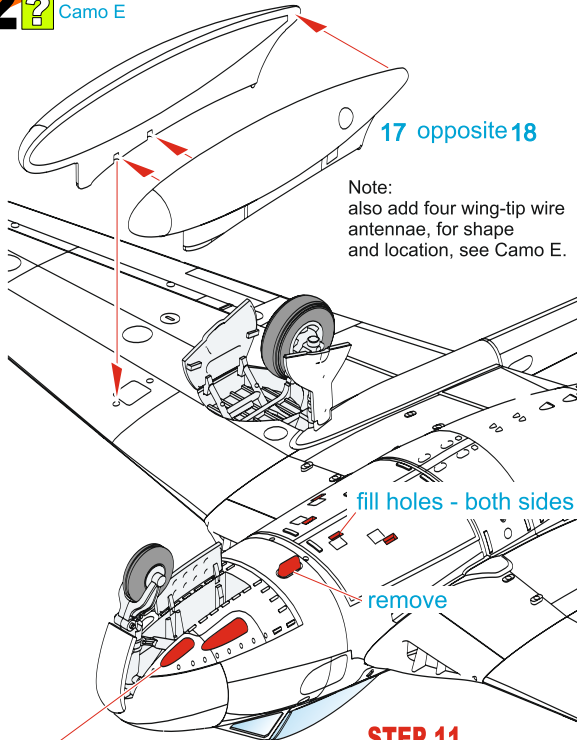


STEP 9

12 ?

Camo E

20 opposite 19



17 opposite 18

Note:
also add four wing-tip wire antennae, for shape and location, see Camo E.

fill holes - both sides

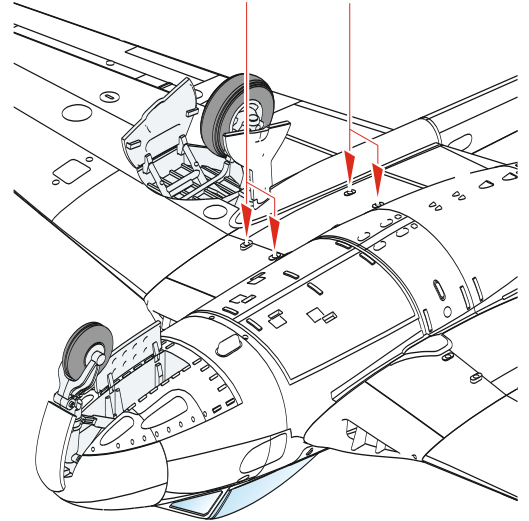
remove

fill holes - both sides

STEP 11

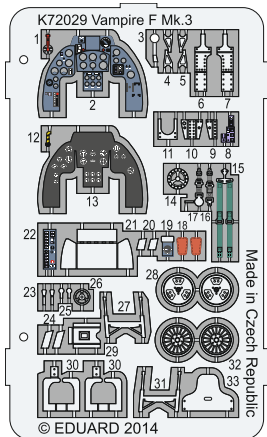
13

remove and fill holes - both sides

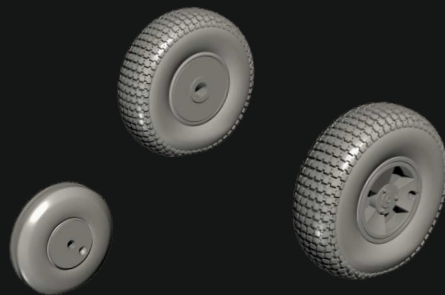


To raise the detail levels of your Vampire model, why not purchase also K72029 photo etched detail set, Q72313 Vampire Mainwheels and Nosewheel and Q72306 Vampire Mk.I Underwing Slipper Tanks.

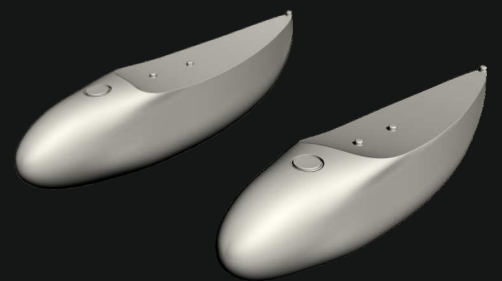
Ask your retailer or buy on-line at www.specialhobby.eu or www.cmkkits.com



Q72313
Vampire Mainwheels and Nosewheel

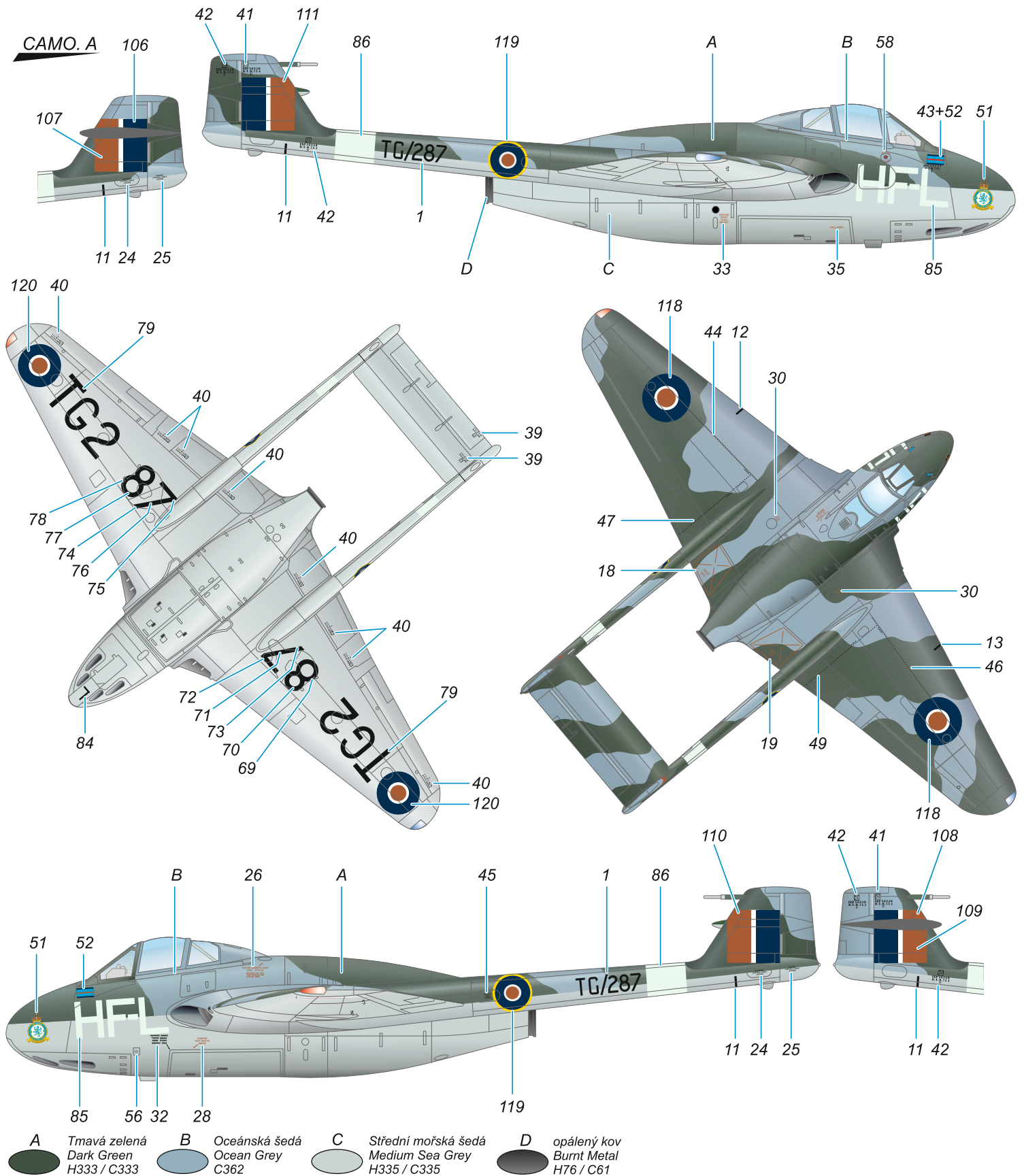


Q72306
Vampire Mk.I Underwing Slipper Tanks



DH.100 Vampire Mk.I, TG/287, HF-L, Squadron Leader Frank J Howell DFC (se sponou), No. 54 Sqn RAF, základna Odiham, duben 1948. V roce 1940 létal F/Lt Howell u 609(F) sqn, dosáhl několika sestřelů a také jubilejní 100. sestřel squadrony – Junkers Ju 88 ve spolupráci s P/O SJ Hillem a byl vyznamenán DFC. V roce 1941 zformoval a vedl 118 sqn a 8.června dosáhl také její první sestřel, Heinkel He 111 a v listopadu mu byla udělena spona k DFC. V zimě 1941-42 velel 243sqn v Kallangu, zajišťující obranu Singapuru a podařilo se mu na Buffalo sestřelit japonský stíhací Ki-27 / Type 97. V únoru 42 byl zajat Japonci a zůstal jejich zajatcem až do jejich porážky v srpnu 1945. V lednu 1948 převzal velení 54sqn na základně Odiham a 9. května ho koncem křídla zasáhl a usmrtil přistávající Vampire, když Howell pořizoval filmový záznam provozu squadrony.

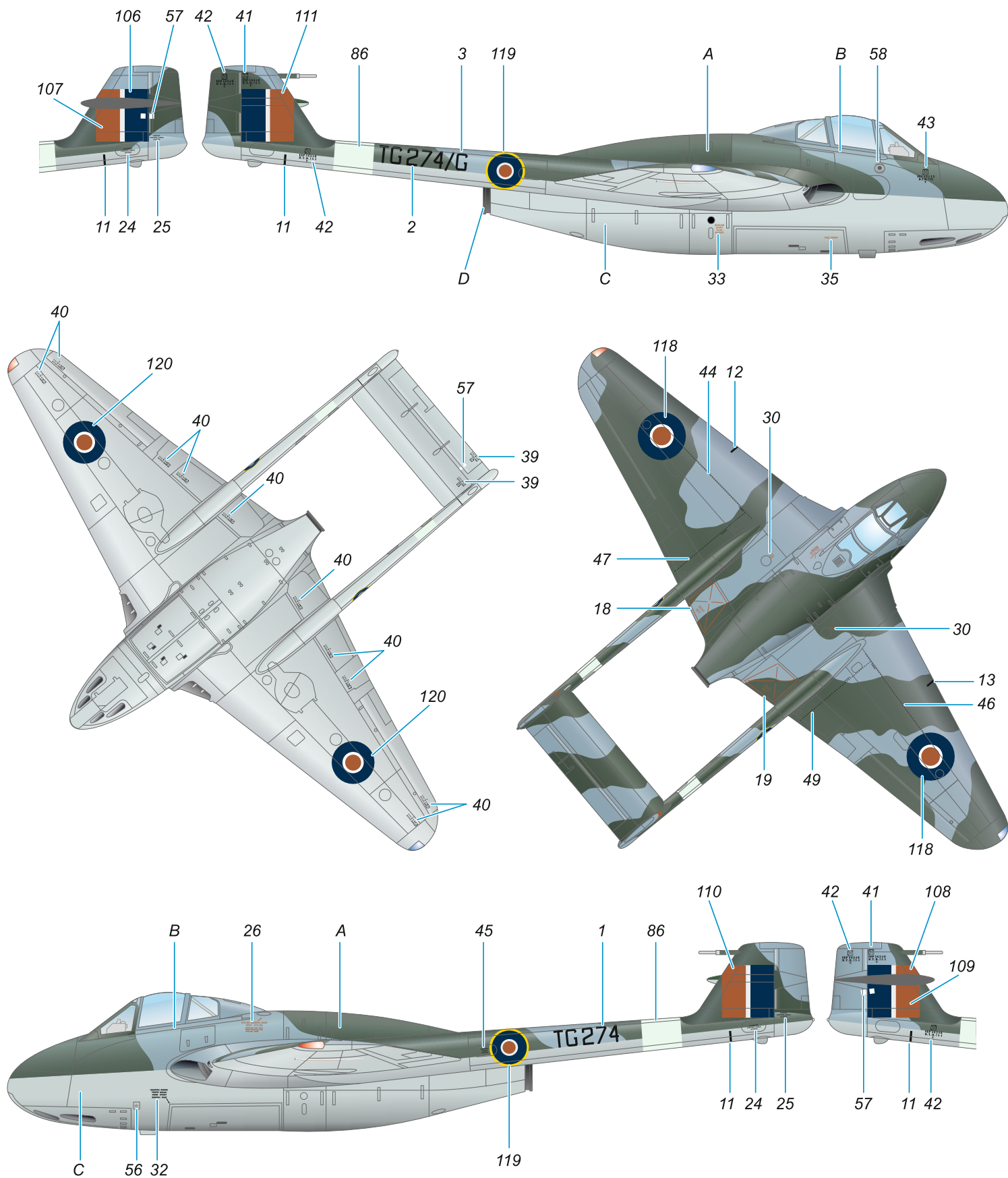
DH.100 Vampire Mk.I, TG/287, HF-L, Squadron Leader Frank J Howell DFC and Bar, No. 54 Sqn RAF, based at Odiham, April 1948. In 1940, whilst with 609(F) sqn, F/Lt Howell shot down several enemy's aircraft, achieved the squadron's 100th victory (a Ju 88 shared with P/O SJ Hill) and was awarded the DFC. In 1941 he formed and commanded 118 Sqn and also claimed its first victory, a He 111 on 8 July and was awarded a Bar to his DFC in November. In the winter of 1941-42, he commanded 243 Sqn at Kallang to defend Singapore and flying a Buffalo, he shot down a Ki-27 / Type 97 fighter. Captured by the Japanese in February 1942 and released just after the Japanese surrender in August 1945. In January 1948, he took command of 54 Sqn at Odiham only to be killed on 9 May 1948 while making a cine film of the squadron's Vampires, one of which struck him on the forehead with its wing tip.



DH.100 Vampire Mk.I, první sériový Vampire, tovární letiště firmy English Electric v Samlesbury, 20. duben 1945.

DH.100 Vampire Mk.I, TG274/G, first production Vampire, English Electric factory airfield, Samlesbury, 20 April 1945.

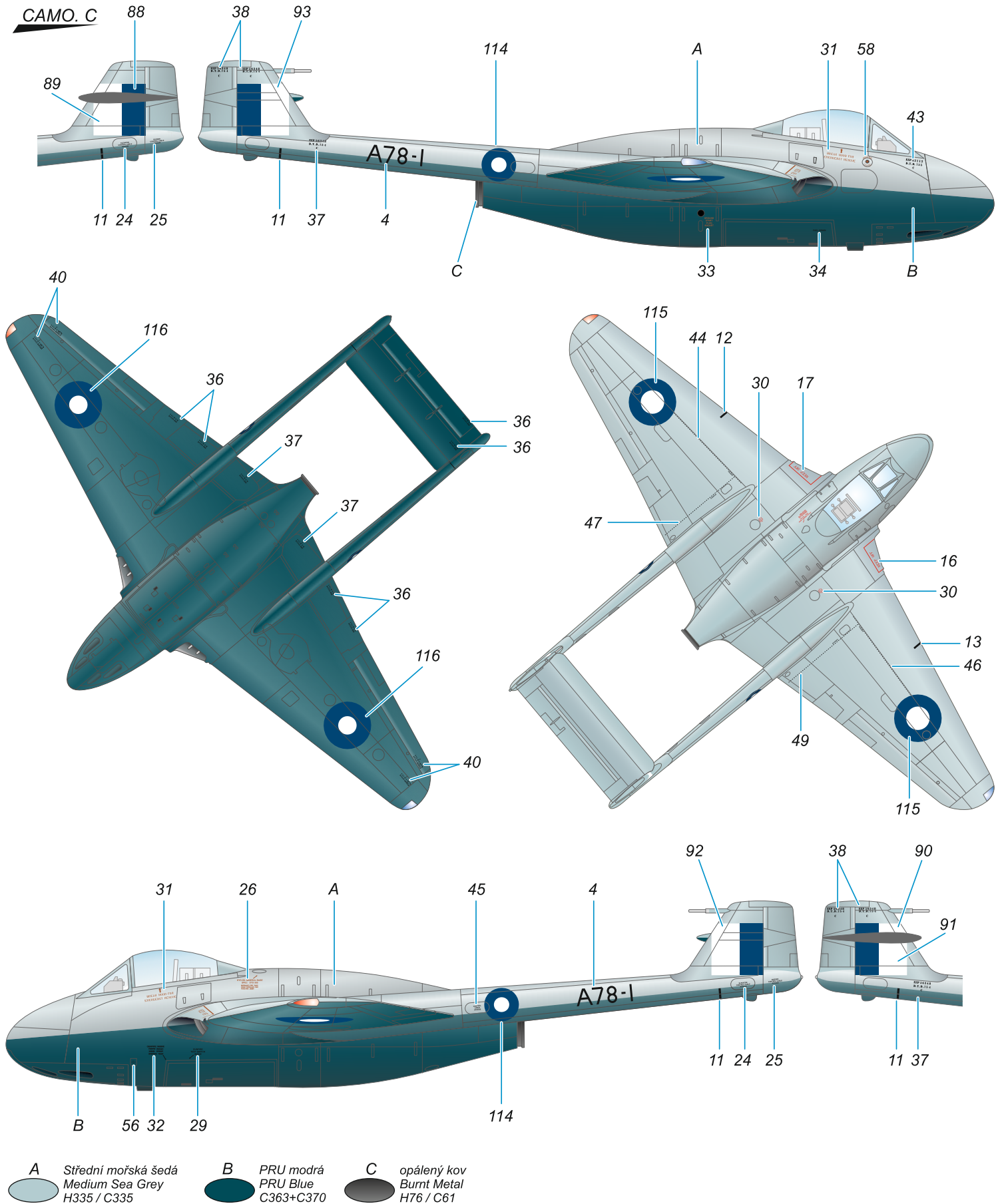
CAMO. B



- | | | | |
|---|---|---|---|
| <p>A Tmavá zelená
Dark Green
H333 / C333</p> | <p>B Oceánská šedá
Ocean Grey
C362</p> | <p>C Střední mořská šedá
Medium Sea Grey
H335 / C335</p> | <p>D opálený kov
Burnt Metal
H76 / C61</p> |
|---|---|---|---|

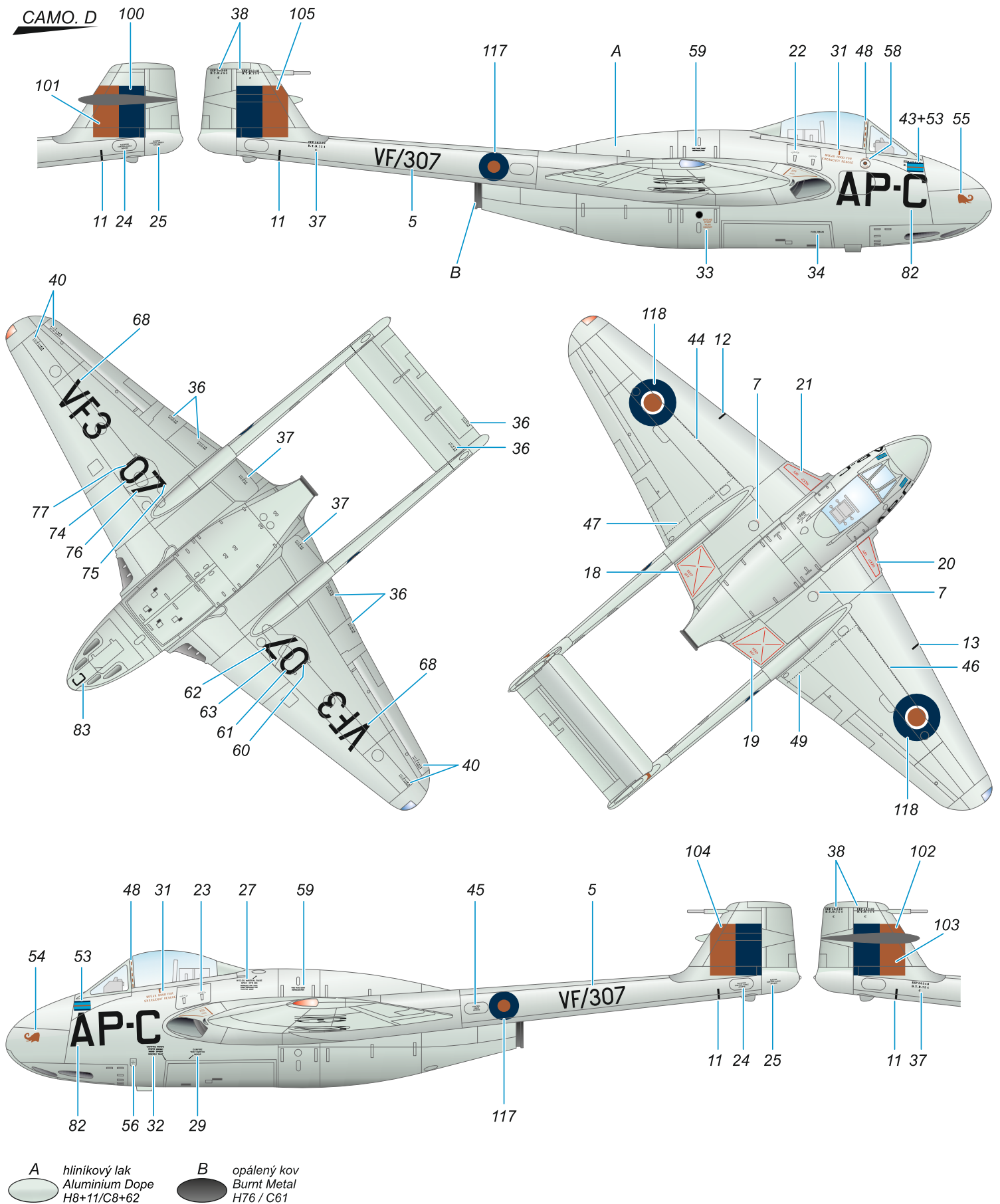
DH 100 Vampire Mk.I, A78-I (u RAF původně TG431), RAAF, základna Laverton, Victoria, Austrálie, 1947. Stroj byl dodán do Austrálie 5. prosince 1946. Dostal označení A78-I a létal nejprve u No 1 Air Depot. Později byl předán No.1 Air Performance Unit, sídlící na stejné základně. Nejprve létal ve výškové kamufláži s válečnými znaky. Později dostal hliníkový nástřik a poválečné znaky odpovídající znakům RAF (tj. s červeným středem). Po vyřazení shořel při hasičském cvičení.

DH 100 Vampire Mk.I, A78-I (ex RAF serial TG431), RAAF Laverton, Victoria, Australia, May 1947. Delivered to Australia on 5 December 1946, it wore serial A78-I and first flew with No 1 Air Depot. Later transferred to No.1 Air Performance Unit at the same base. Painted in a standard RAF High Altitude scheme with war-time RAAF roundels, later overpainted in Aluminium dope overall with post-war markings similar to those of the RAF (ie. with a red centre). It retired to RAAF School of Technical Training Wagga as training aid and ended its career on fire dump.



DH.100 Vampire Mk.I, VF/307, AP-C, Squadron Leader R.N.H. Courtney DFC (se sponou), No. 130 Sqn RAF, Odiham, leden 1947. Během května 1940 Courtney nad Francií zničil čtyři nepřátelské stroje, další dva poškodil v roce 1942 a v roce 1944 byl vyznamenán DFC za to, že se významným způsobem zapojil do operací RAF v oblasti údolí řeky Imphál v Indii a sestřelil další tři letadla nepřítele. Druhý DFC obdržel v roce 1946 a v roce 1954 ještě i AFC.

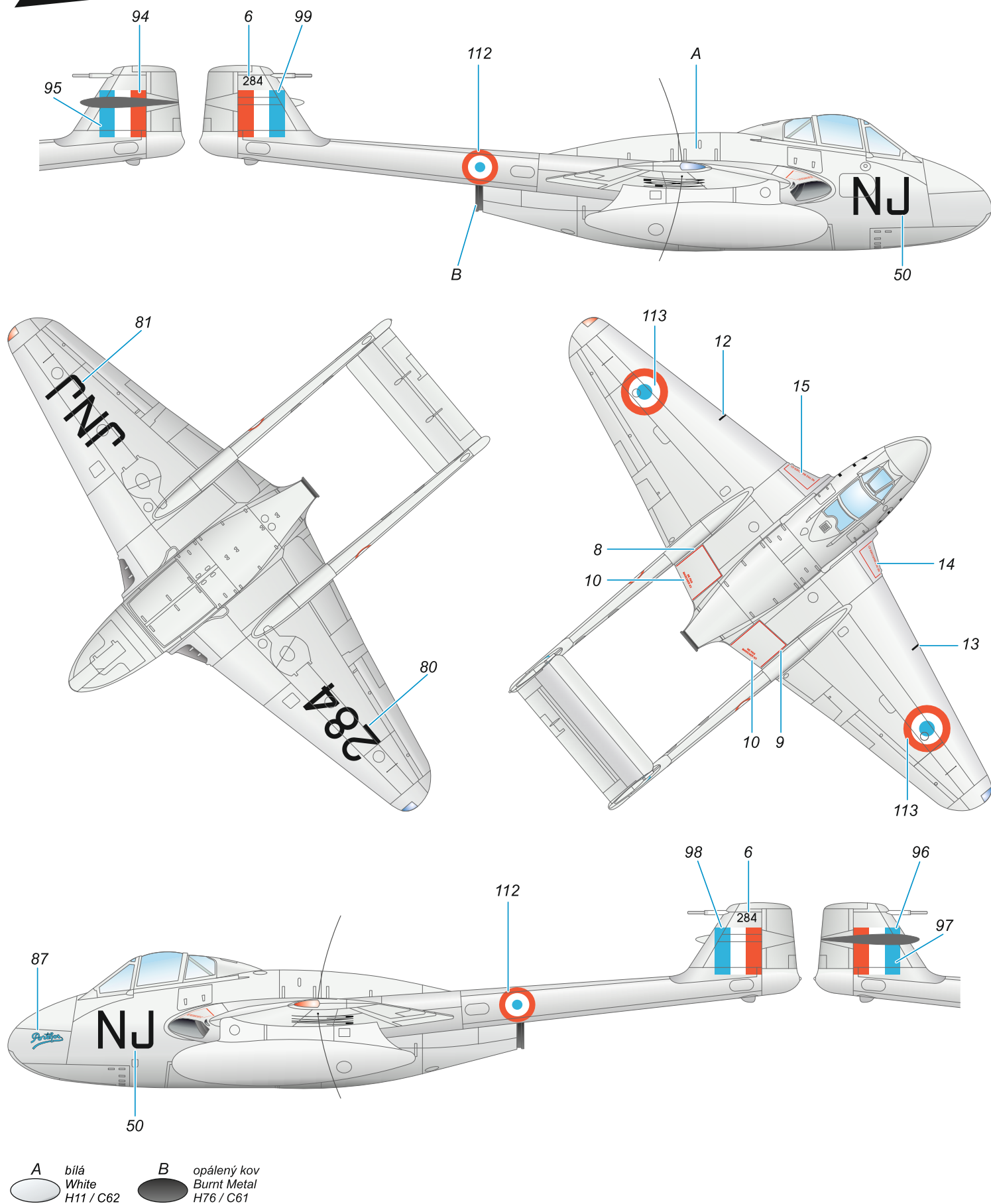
DH.100 Vampire Mk.I, VF/307, AP-C, Squadron Leader R.N.H. Courtney DFC and Bar, No.130 Sqn. RAF, based at Odiham, January 1947. Courtney is credited with four enemy aircraft destroyed over France in May 1940, two other damaged in 1942 and awarded the DFC for taking prominent part in RAF operations in the Imphal Valley in 1944 and destroying three more planes of the enemy. Awarded a Bar to the DFC in 1946 and the AFC in 1954.



DH.100 Vampire Mk.I, NJ284 (původní seriál RAF TG/284), nesoucí jméno Porthos, Středisko pro letové zkoušky CEV, Bretigny, Francie, 1955-67. Celkem čtyři Vampiry Mk.I (další pojmenované Aramis, D'Artagnan a Athos), přestavěné na dálkově ovládané stroje byly použity při zkouškách střel vzduch-vzduch Matra.

DH.100 Vampire Mk.I, NJ284 (ex RAF serial TG/284), dubbed Porthos, Centre d'Essais en Vol (Test Flight Centre), Bretigny, France, 1955-67. Four Vampire Mk.Is (the three other named Aramis, D'Artagnan and Athos) flew as radio-controlled drones during trials involving Matra air-to-air missiles.

CAMO. E



ATTRACTIVE 1/72 SCALE MODELS

SH72374 1/72
P-40N Warhawk



SH72377 1/72
Kittyhawk Mk.IA

CMK SETS **P-40** WARHAWK KITTYHAWK SPECIAL HOBBY



Q72293 1/72
P-40E/F/K/L/M
and N-1 Seat



Q72294 1/72
P-40N-5 through
N-40 Seat



Q72 299 1/72
P-40E, F, K, L, M
and N-1 Seat with Belts



Q72300 1/72
P-40N-5 through
N-40 Seat with
Belts



Q72 302 1/72
Kittyhawk I, Ia, II,
IIa and III Seat with
Sutton Harness



Q72303 1/72
Kittyhawk IV Seat
with Sutton
Harness



Q72295 1/72
P-40 Wheels
Diamond Tread



Q72296 1/72
P-40 Wheels Block
Tread



Q72301 1/72
P-40 Cockpit Sidewalls
and Control Column



Q72309 1/72
P-40E-N Control Column (3 pcs)



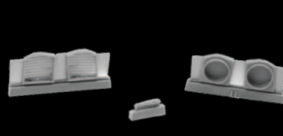
Q72297 1/72
P-40 Wheels
Cross Tread



Q72298 1/72
P-40 Wheels Diamond
and Hole Tread



7386 1/72
P-40 Control Surfaces



7387 1/72
P-40 Undercarriage Set



7388 1/72
P-40 Engine Set



7389 1/72
P-40E/K/M/N Armament Set



facebook.com/specialhobby
WWW.SPECIALHOBBY.EU
WWW.CMKKITS.COM

special
HOBBY



Special Special Special Special Special
HOBBY HOBBY HOBBY HOBBY HOBBY



USE CMK TOOLS AND WEATHERING PIGMENTS FOR YOUR KITS.



ALL OF THE ABOVE ITEMS CAN BE FOUND AND ORDERED WWW.SPECIALHOBBY.EU
VIA OUR OFFICIAL WEBSITE AND E-SHOP..... WWW.CMKKITS.COM