



ЗИЛ-131

Советский армейский автомобиль

Наиболее распространенным полноприводным грузовым автомобилем Советской Армии периода 70-х – 80-х годов был ЗИЛ-131. Его серийное производство началось в 1967 г. Автомобиль отличался высокой надежностью и проходимостью по бездорожью. Базовая модель предназначалась, в первую очередь, для перевозки личного состава или груза до 5 т.

Автомобиль поставлялся в страны-участницы Варшавского Договора, а также во многие страны Азии и Африки.

На базе шасси ЗИЛ-131 строились многочисленные модификации как для армии, так и для народного хозяйства СССР. Всего с 1967 по 1990 г. было произведено почти 1000000 машин. С 1986г. производилась улучшенная модель ЗИЛ-131Н, затем производство было перенесено на Уральский автомобильный завод. Малые серии шасси для различных спецмашин строятся и поныне.

Тактико-технические характеристики автомобиля ЗИЛ-131

| | |
|-----------------------------------|----------------------------------|
| Грузоподъемность, т | 5 |
| Снаряженная масса, кг | 6700 |
| Длина с лебедкой, мм | 7040 |
| Ширина, мм | 2500 |
| Высота, мм..... | 2975 |
| База, мм..... | 3350+1250 |
| Колея передняя и задняя, мм | 1820 |
| Двигатель | ЗИЛ-131, 8-цил., 6,0 л, 150 л.с. |
| Максимальная скорость, км/ч | 90 |
| Запас хода по шоссе, км | 850 |

ВНИМАНИЕ!

Перед сборкой внимательно прочитайте руководство по монтажу. Каждая деталь пронумерована. Соблюдать последовательность монтажа. Необходимые рабочие инструменты: нож и напильник для зачистки деталей; резиновая лента, клейкая лента и зажимы для сушки белья для прижимания склеиваемых деталей. Детали из пластика очистить в растворе мягкого моющего средства и высушить на воздухе для того, чтобы краска и переводные картинки лучше прилипали. Перед приклеиванием проверить, подходят ли детали; клей наносить экономно. Хром и краску удалить с поверхностей склеивания. Небольшие детали покрасить перед тем, как они будут удалены из рамок. Краску необходимо хорошо просушить, только после этого продолжать сборку. Каждую соответствующую переводную картинку отдельно вырезать и примерно на 20 секунд окунуть в теплую воду. На обозначенном месте картинку отделить от бумаги и прижать промокающей бумагой.

ИСПОЛЗУЕМЫЕ КРАСКИ / USED COLORS:

| | Model Master | | |
|----------|--------------|---------------------|-----------------|
| A | 1712 | Хаки, полуматовый | Field Green |
| B | 1597 | Черный, полуматовый | Semigloss Black |
| C | 1749 | Черный, матовый | Flat Black |
| D | 1781 | Алюминий | Aluminum |
| E | 1785 | Ржавчина | Rust |

ZiL-131

Soviet Army Truck

ZiL-131 was the main all-road Soviet Army truck of 70's – 80's. It's serial production was launched in 1967. This truck featured high reliability and all-road abilities.

The basic model was used mainly as personnel transport or 5-t cargo truck.

Those trucks were supplied to Warsaw Pact countries and also to many countries of Asia and Africa.

There were many ZiL-131 modifications for Soviet Army and civilian use. There had been produced about 1000000 trucks since 1967 till 1990 in ZiL plant. Improved model ZiL-131N was being produced since 1986 and later production moved to Ural Automotive Plant. Small parties of chassis for different special purpose vehicles are being produced to the present time.

Tactical and Technical Specifications of ZiL-131

| | |
|-----------------------------|--------------------------------|
| Full load, t..... | 5 |
| Empty weight, kg | 6700 |
| Length with winch, mm | 7040 |
| Width, mm | 2500 |
| Height, mm | 2975 |
| Wheel base, mm | 3350+1250 |
| Track front & rear, mm..... | 1820 |
| Engine..... | ZiL-131, 8 cyl., 6,0 l, 150 hp |
| Max. Speed, km/h..... | 90 |
| Range, km | 850 |

CAUTION!

Read the instructions thoroughly prior to assembly. Each component is numbered. Adhere to specified sequence of assembly. Tools required: knife and file for removal of components from frame; rubber bond, adhesive tape and clothes pegs for clamping components together after applying adhesive. Clean plastic components in a mild detergent solution and allow to air-dry so that paint and transfers adhere better. Prior to applying adhesive, check to see whether the components fit together; apply adhesive sparingly. Remove chrome and paint from the contact surfaces. Paint small components before removing them from the frame. Allow paint to dry well, and only then continue to assemble. Cut out each transfer individually and immerse in warm water for approx. 20 seconds. Slide transfer off paper and into designated position, then press on with blotting paper.

| | Model Master | | |
|----------|--------------|---------------------|-------------------|
| F | 1790 | Серебристый | Chrome Silver |
| G | 2724 | Красный, глянцевый | Turn Signal Red |
| H | 2723 | Янтарный, глянцевый | Turn Signal Amber |
| J | 1736 | Кожа | Leather |
| K | 1596 | Белый, полуматовый | Semigloss White |

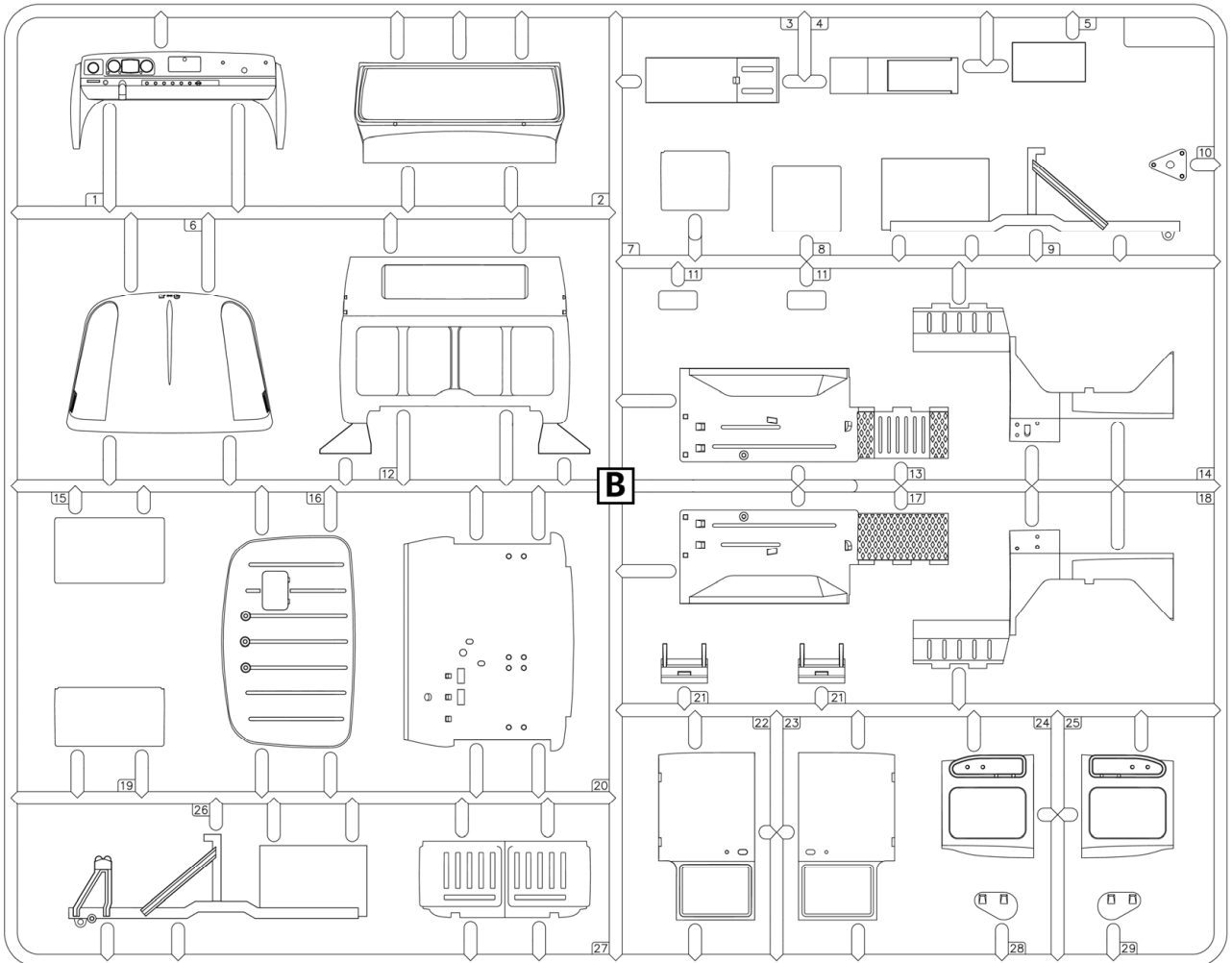
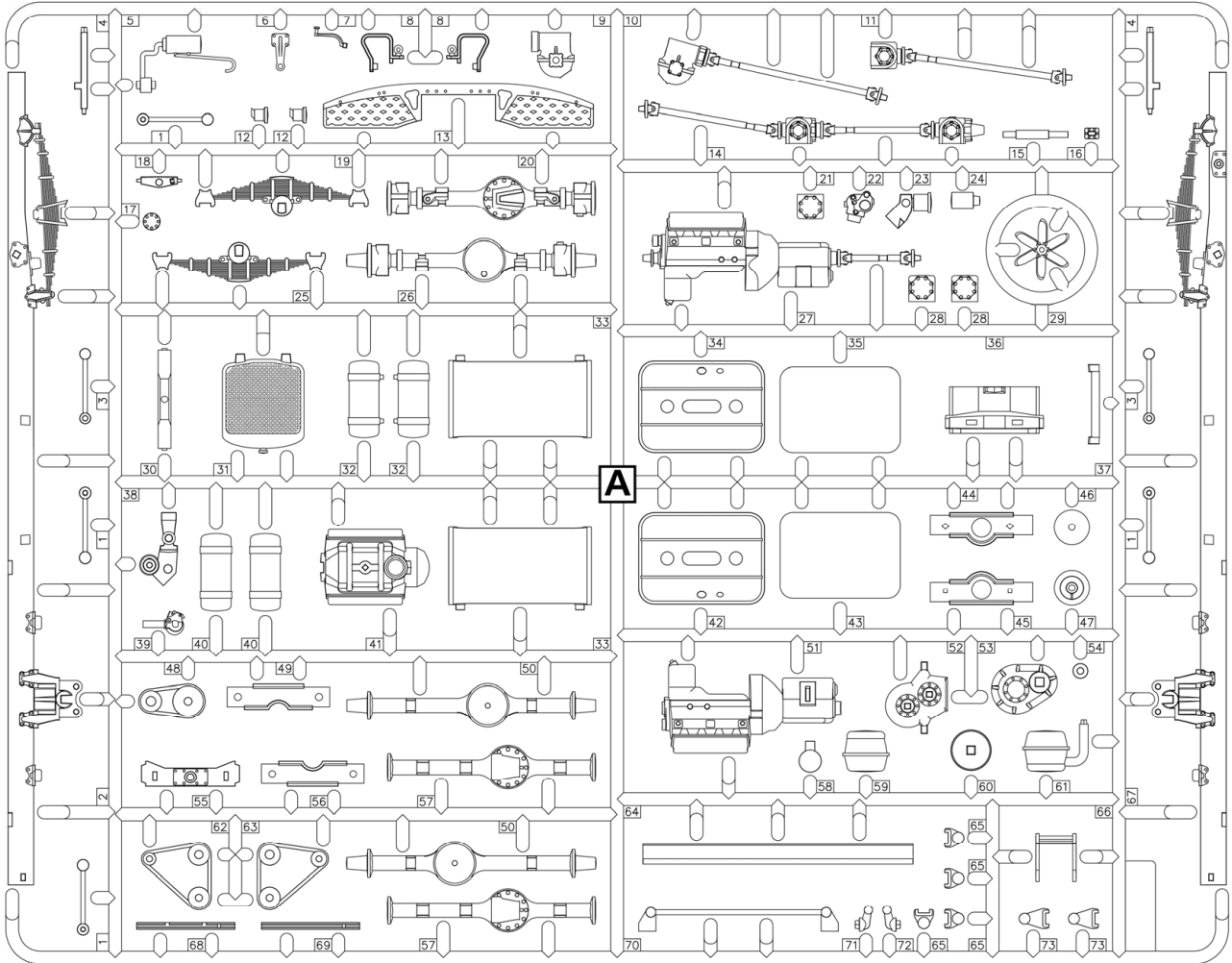
01 СТАДИЯ СБОРКИ
ASSEMBLY STEP

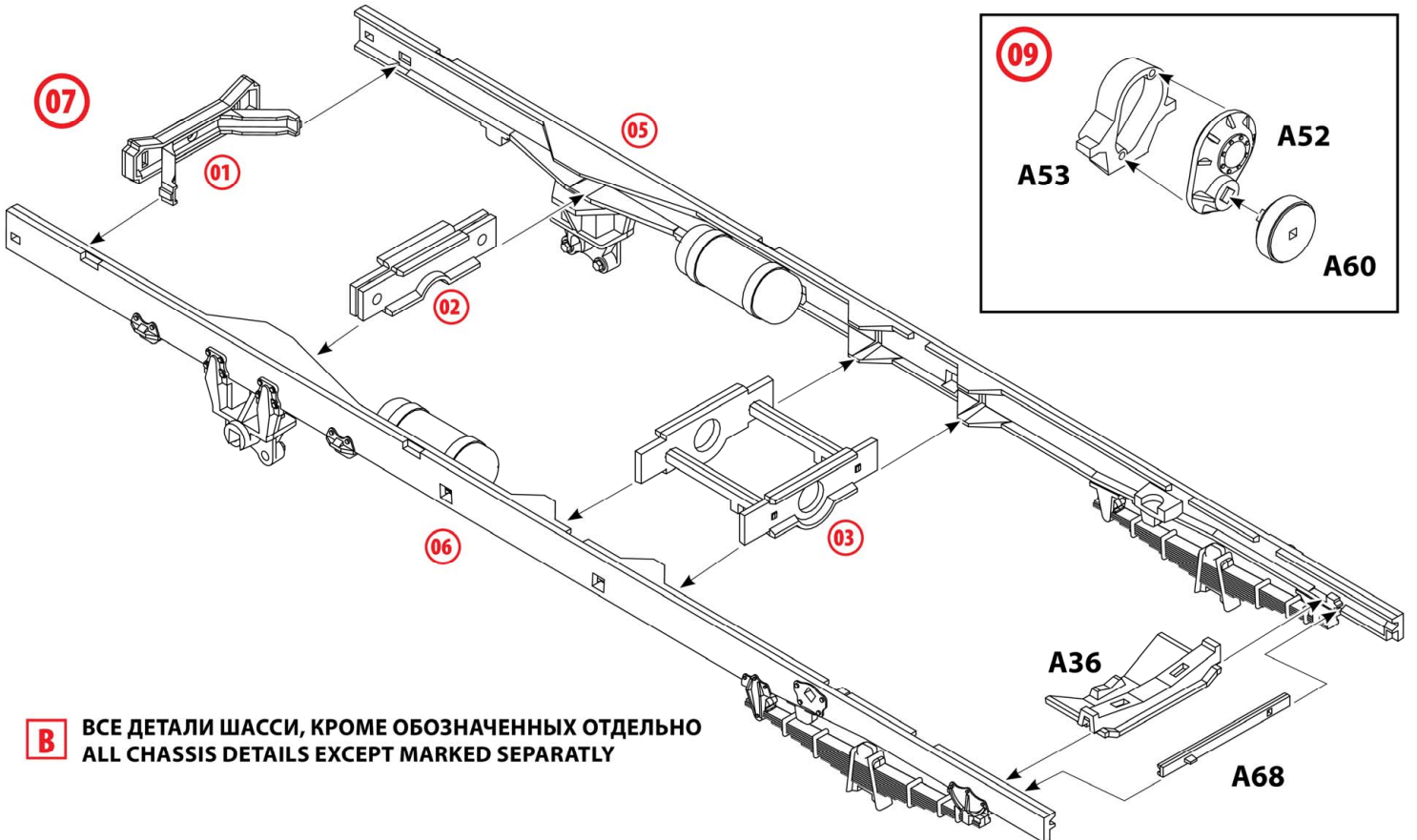
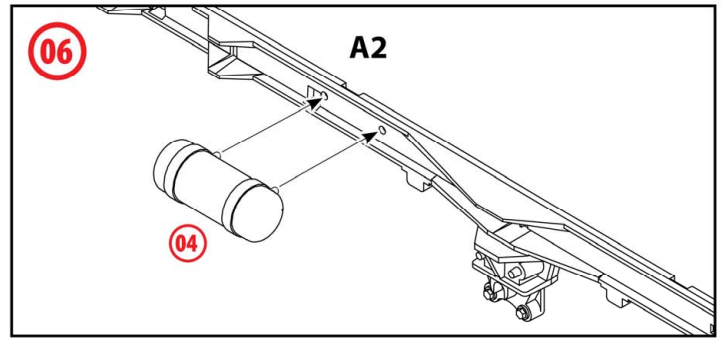
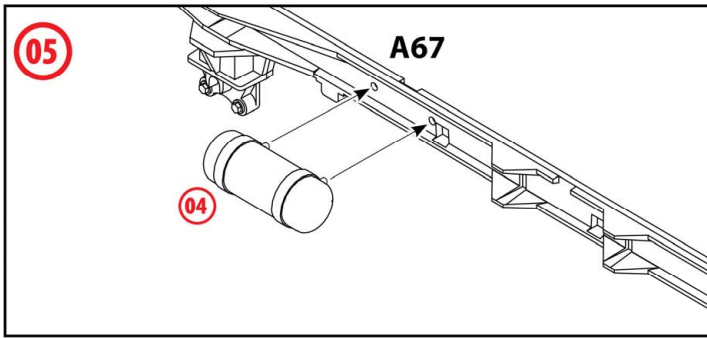
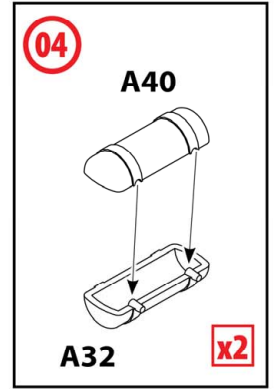
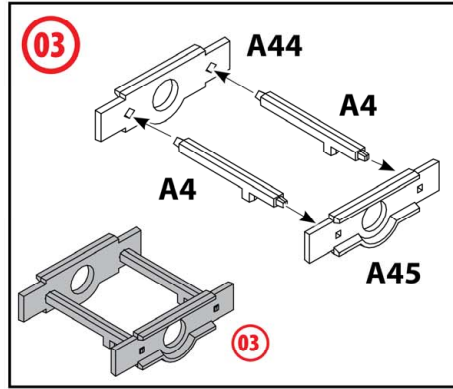
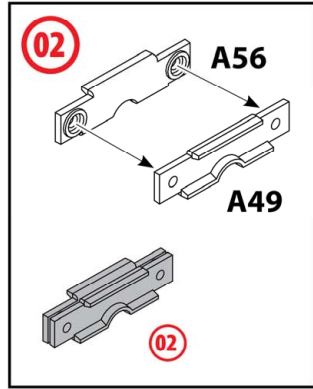
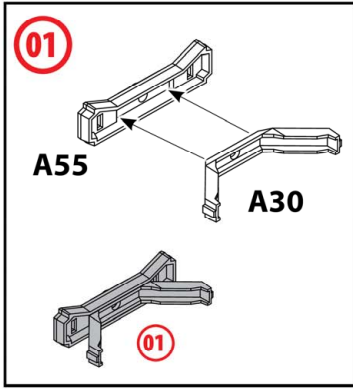
03 СБОРОЧНАЯ ЕДИНИЦА
ASSEMBLY UNIT

? ПРОИЗВОЛЬНЫЙ ВЫБОР
OPTIONAL

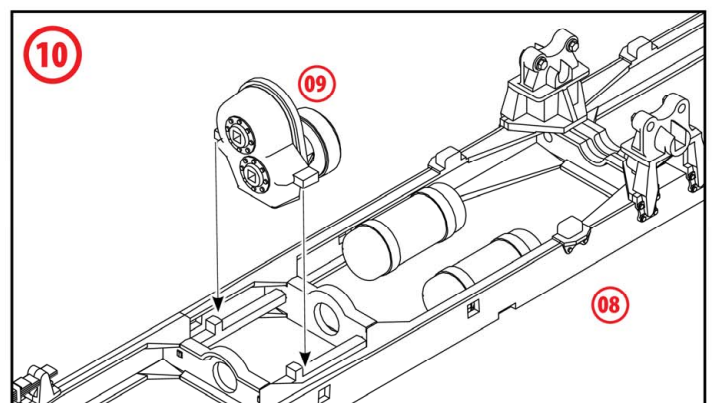
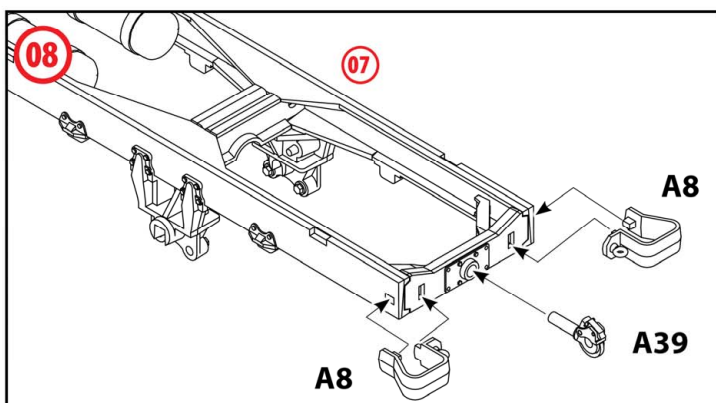
x2 СДЕЛАТЬ ДВЕ ДЕТАЛИ
MAKE 2 PCS

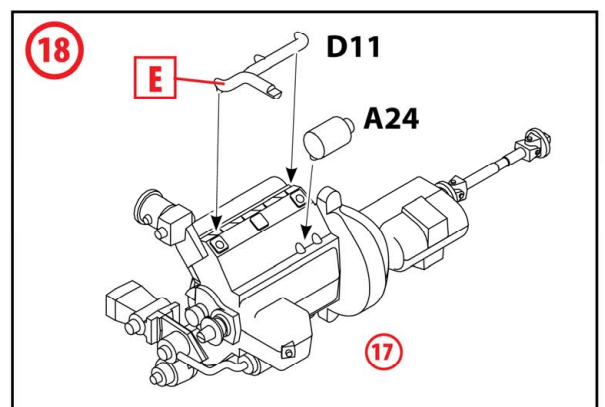
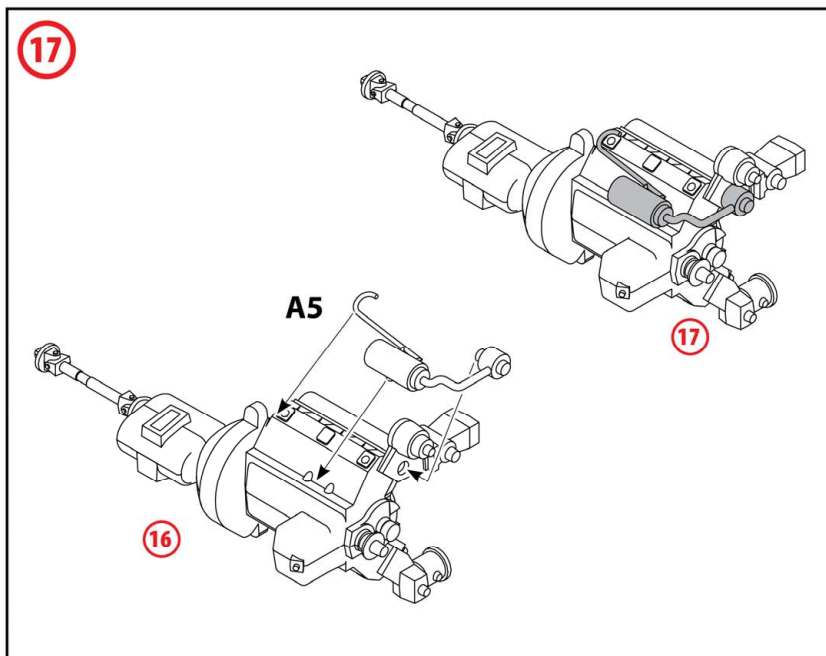
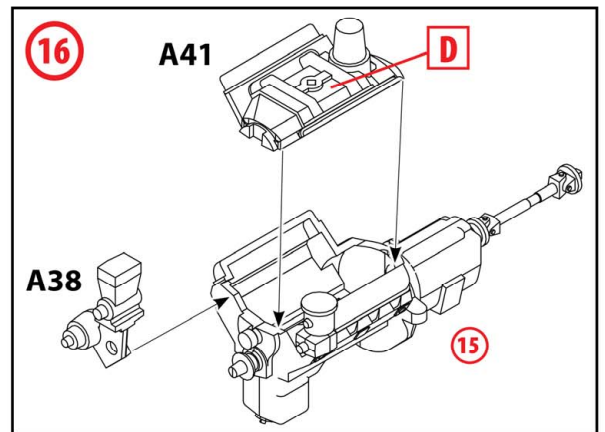
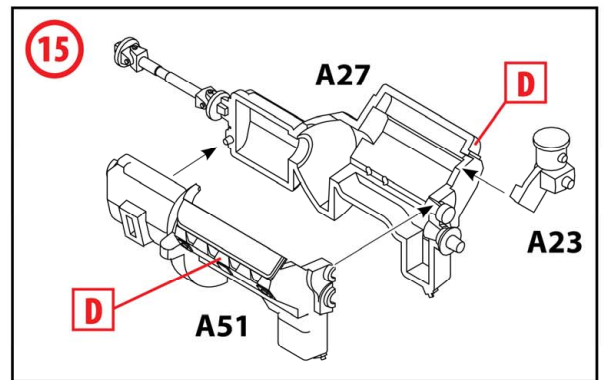
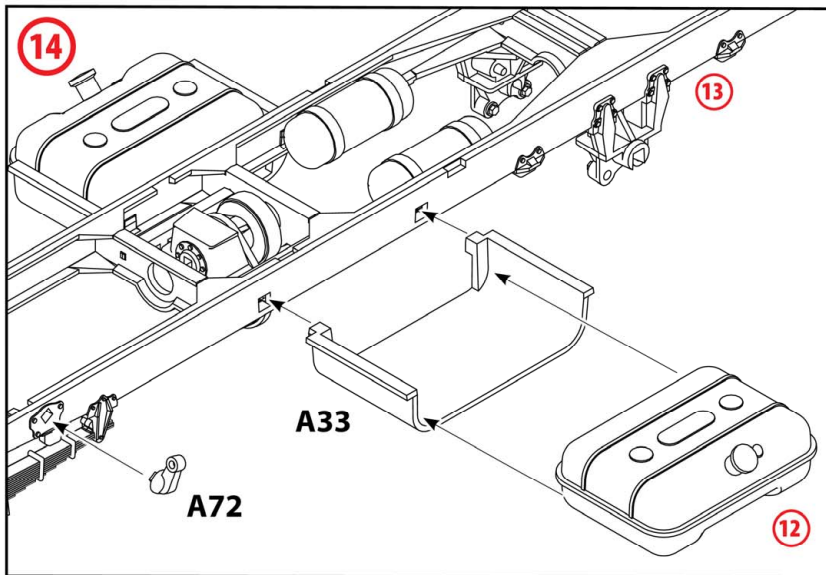
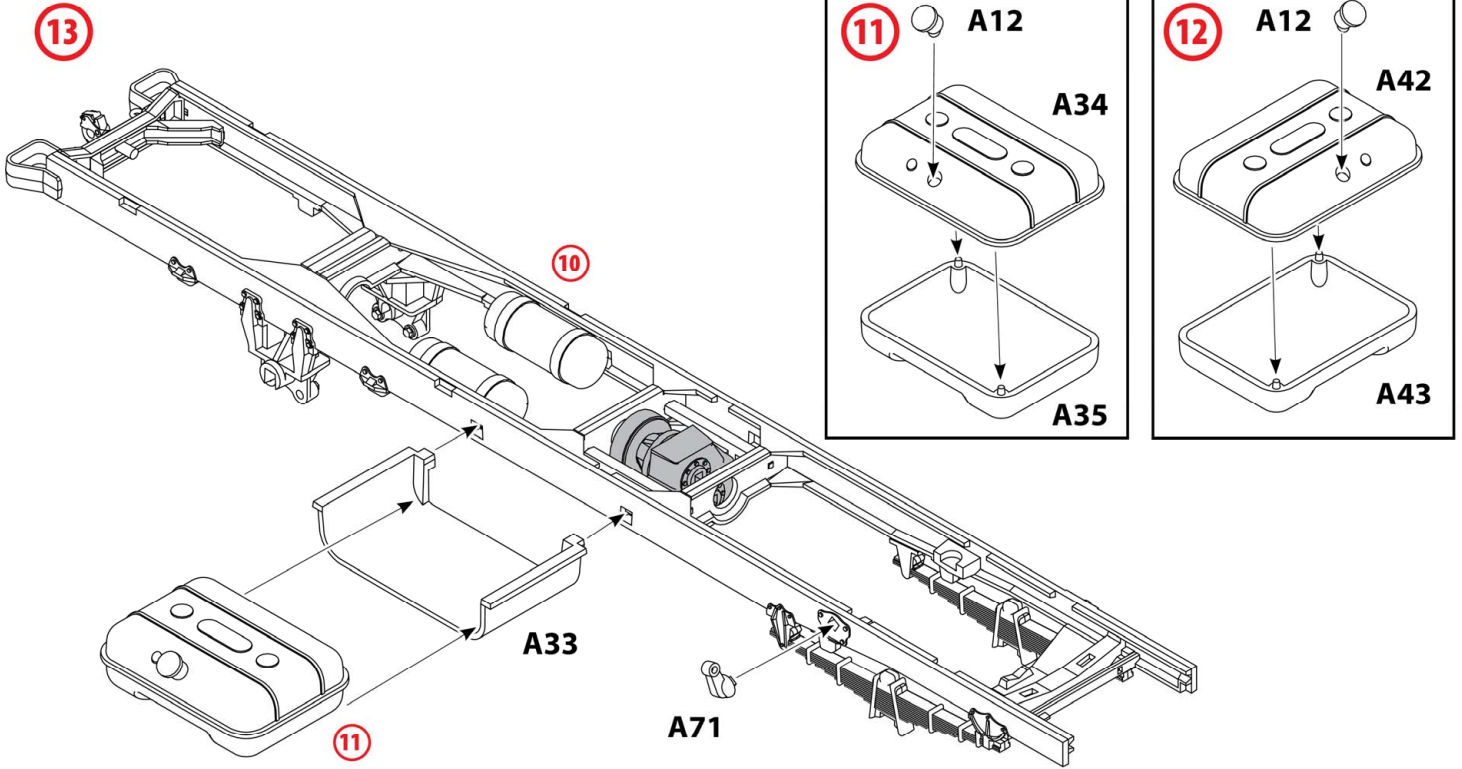
A ИСПОЛЗУЕМАЯ КРАСКА
USED COLOR

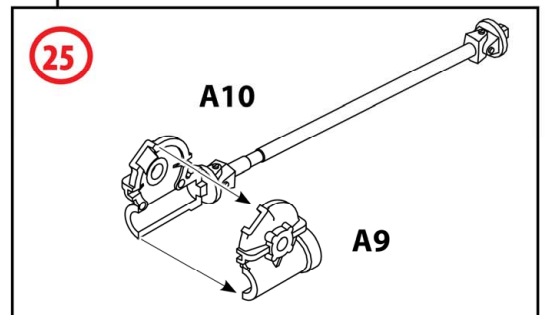
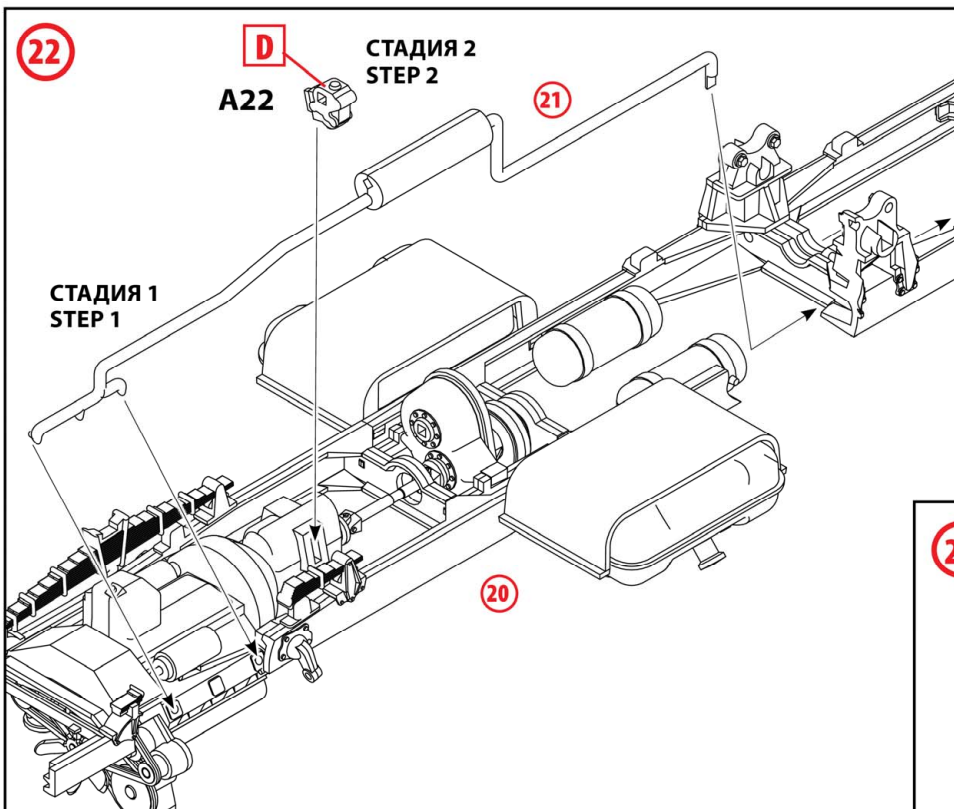
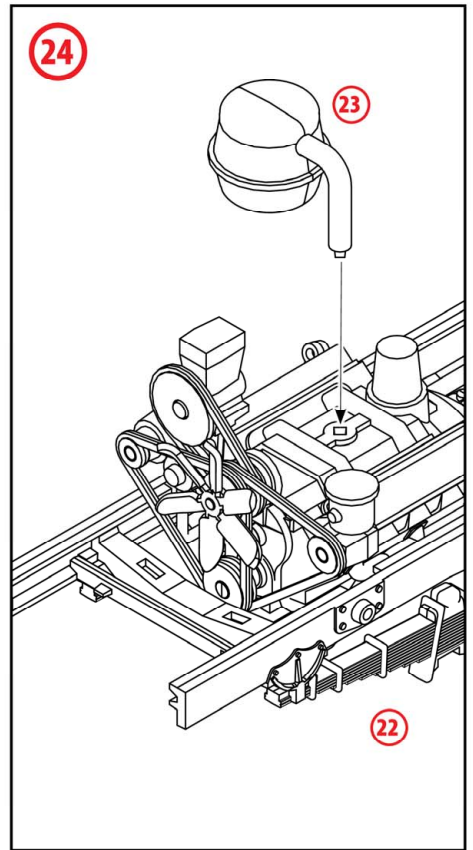
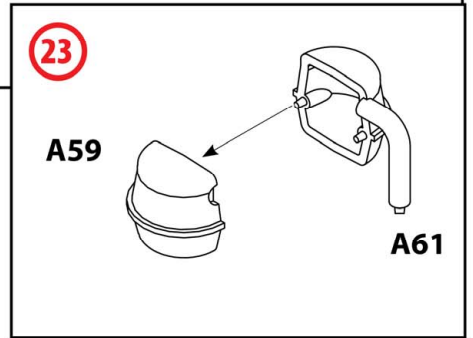
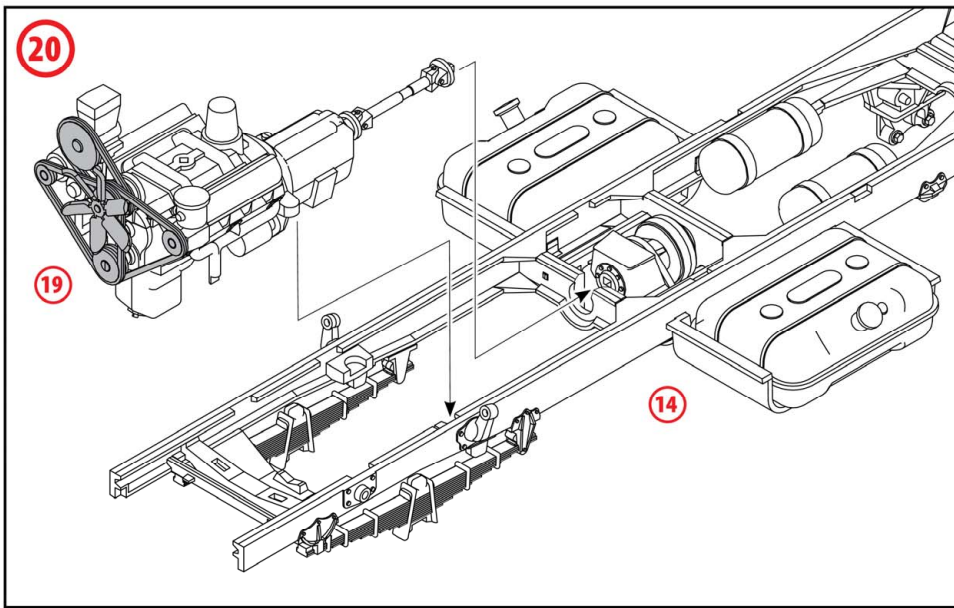
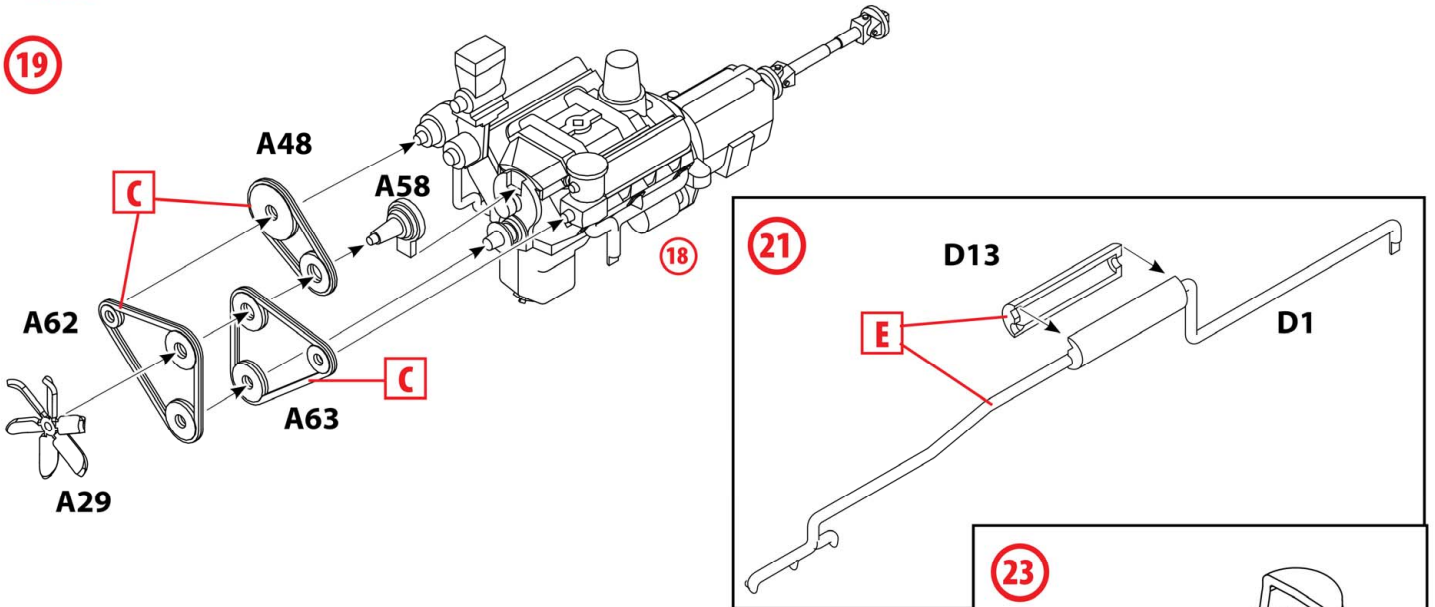


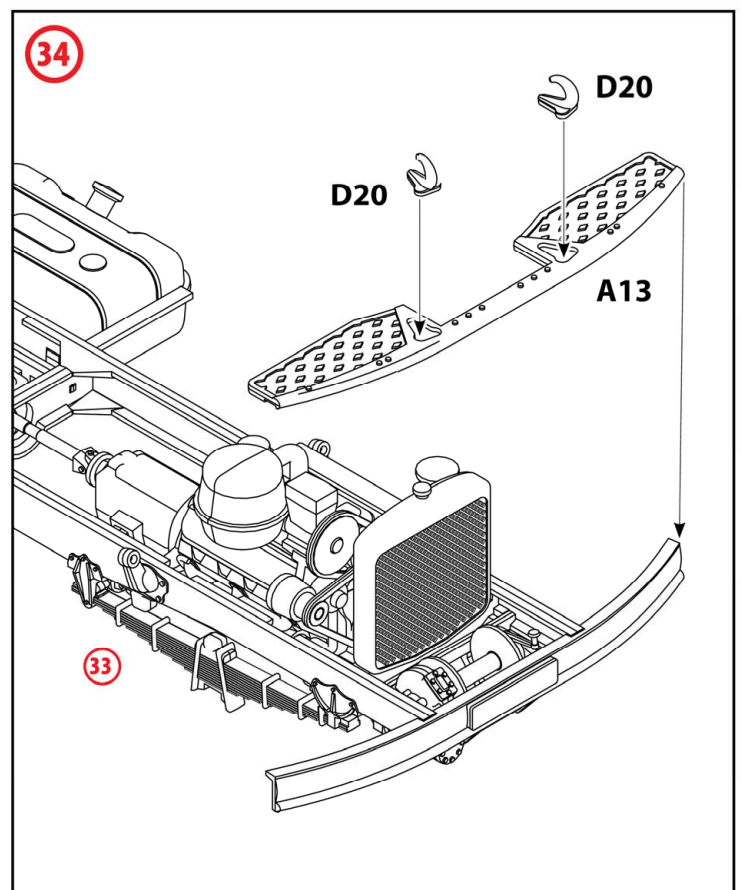
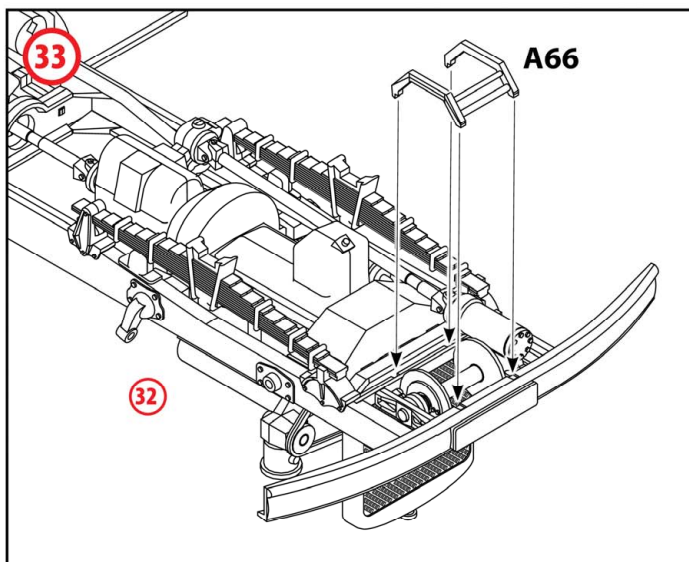
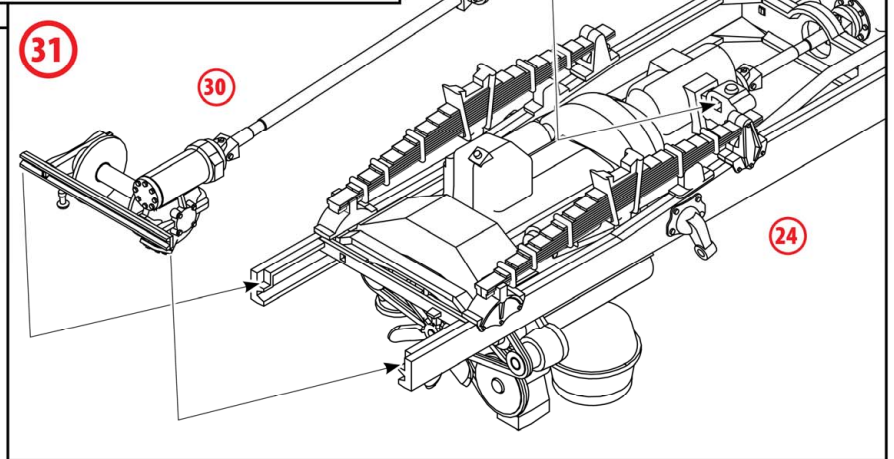
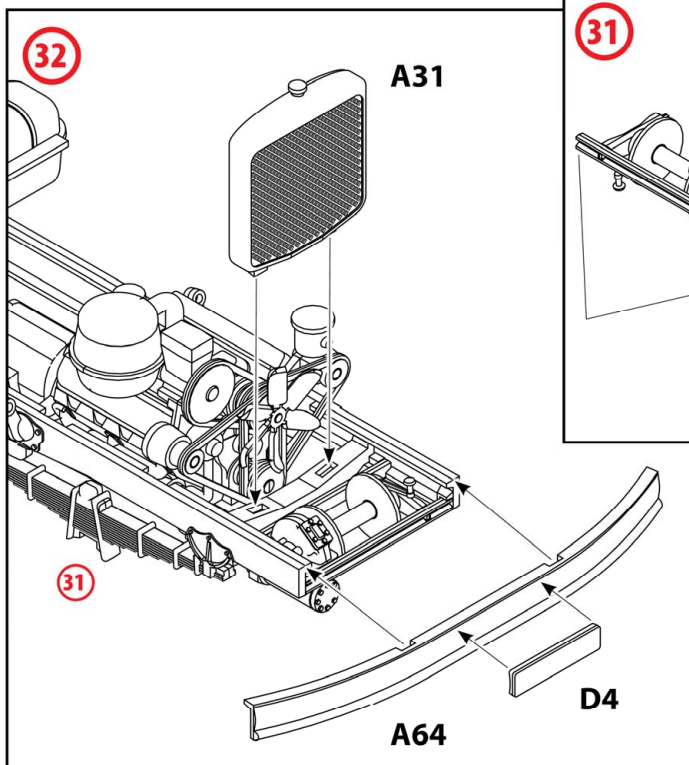
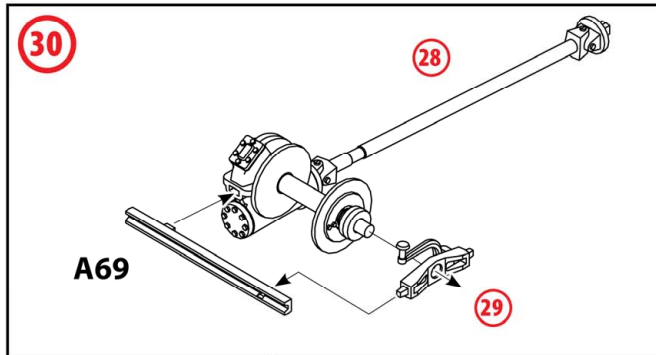
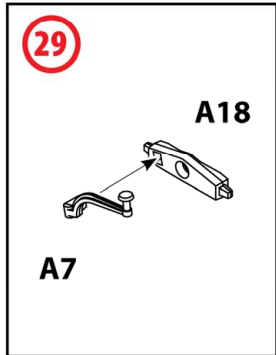
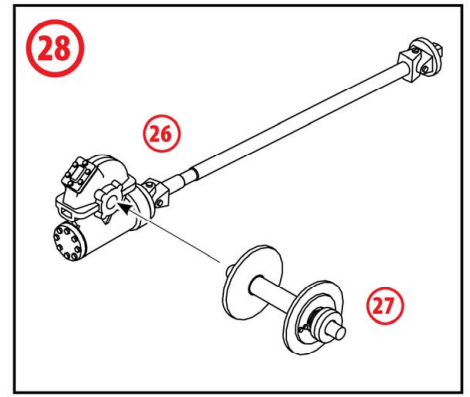
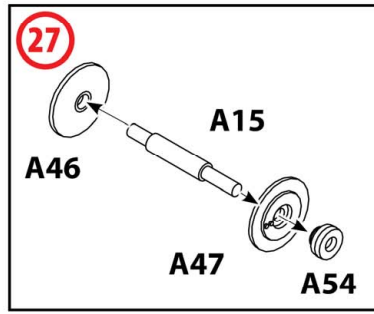
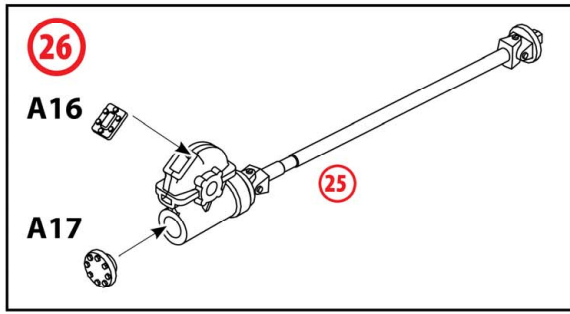


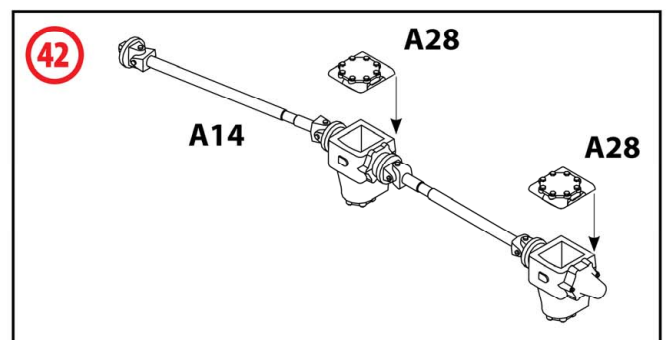
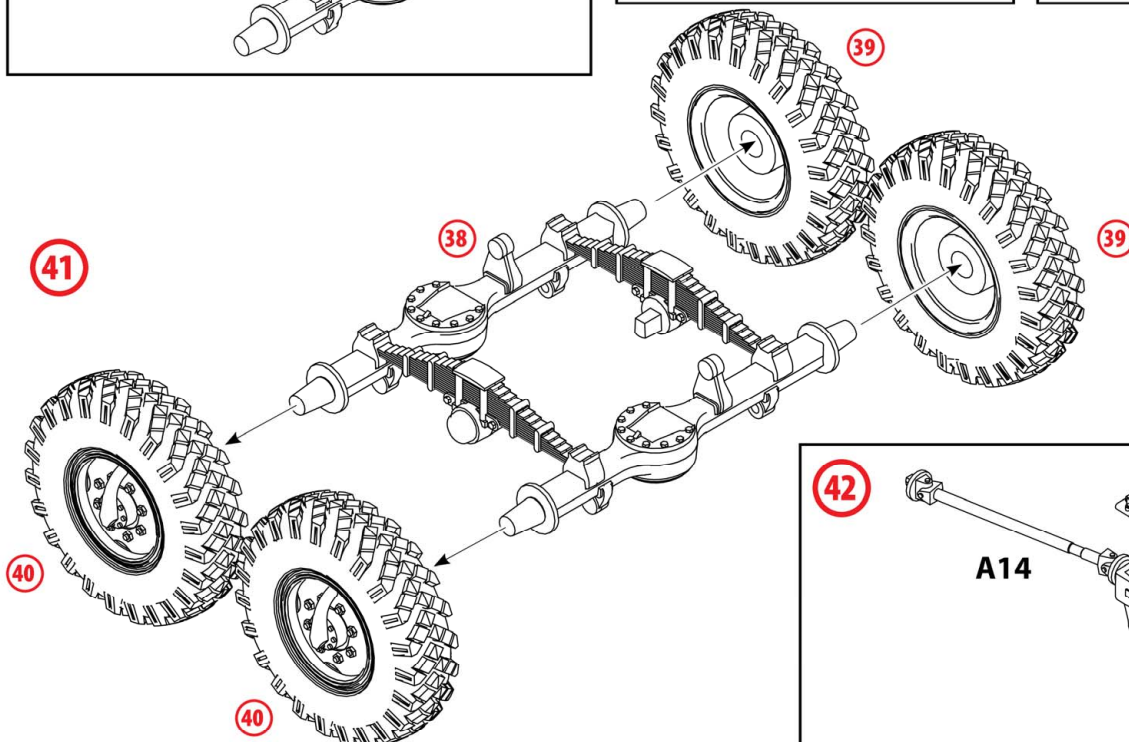
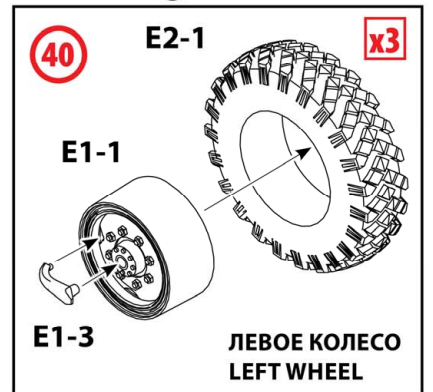
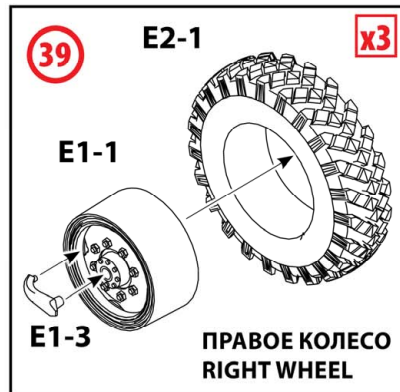
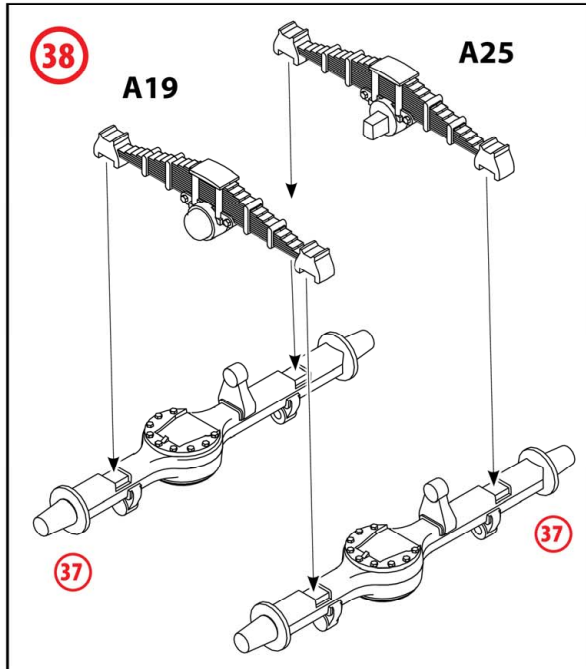
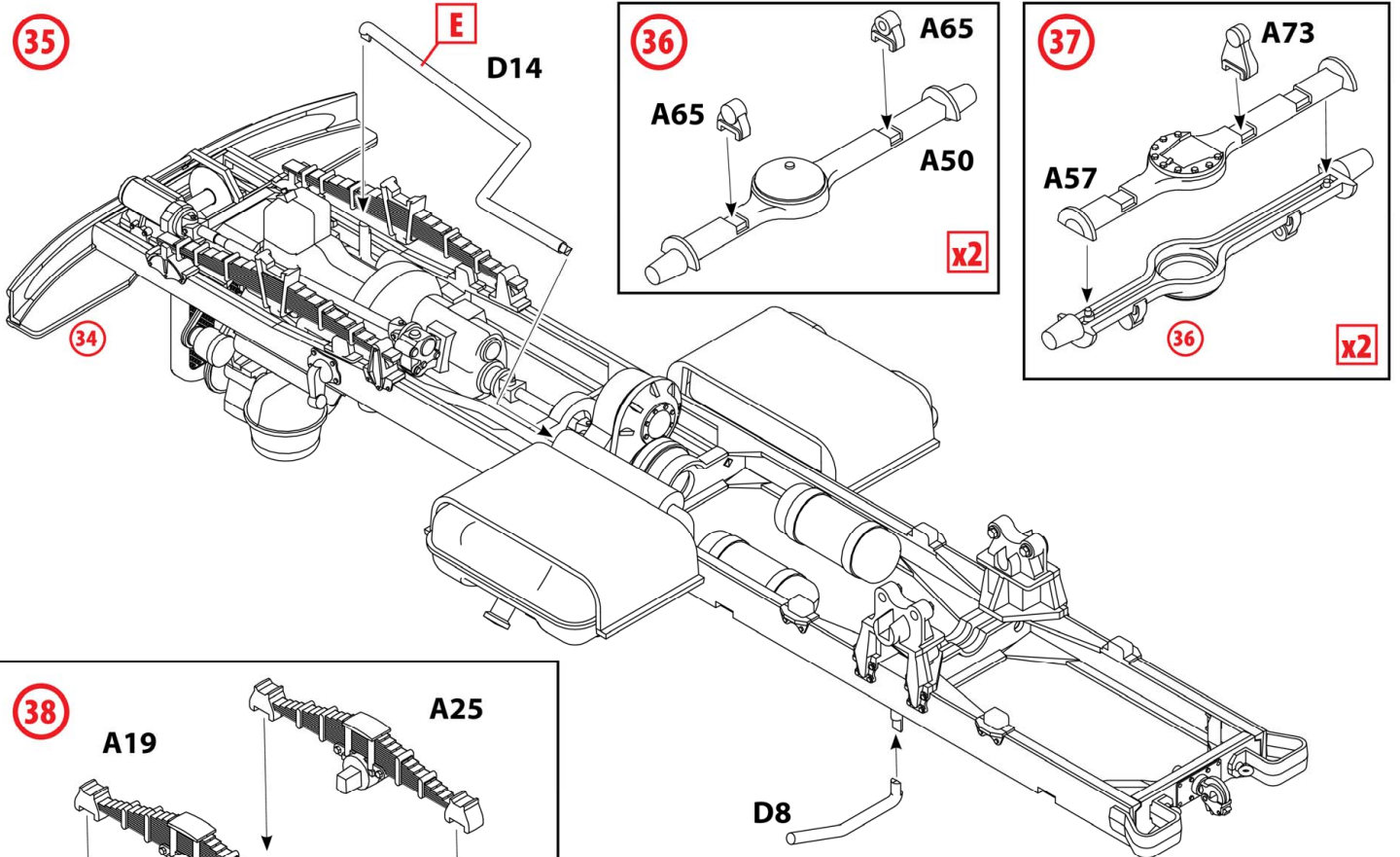
B ВСЕ ДЕТАЛИ ШАССИ, КРОМЕ ОБОЗНАЧЕННЫХ ОТДЕЛЬНО
 ALL CHASSIS DETAILS EXCEPT MARKED SEPARATLY

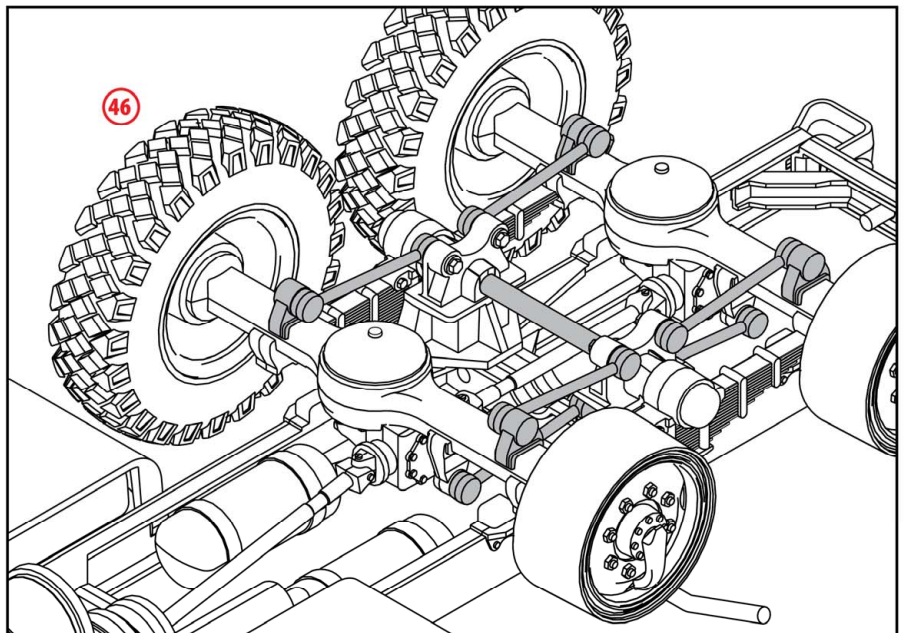
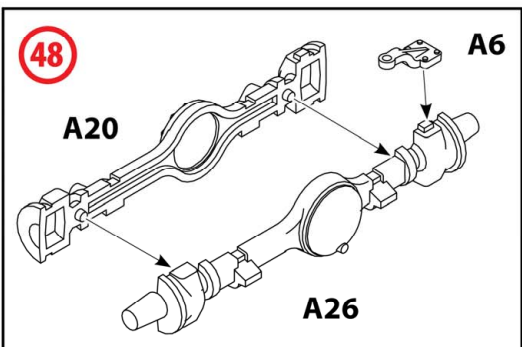
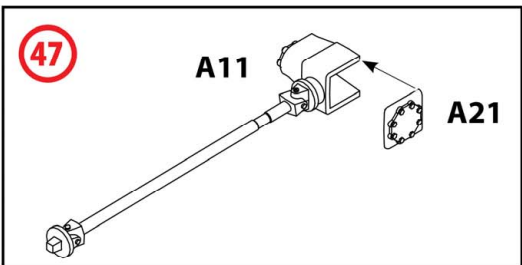
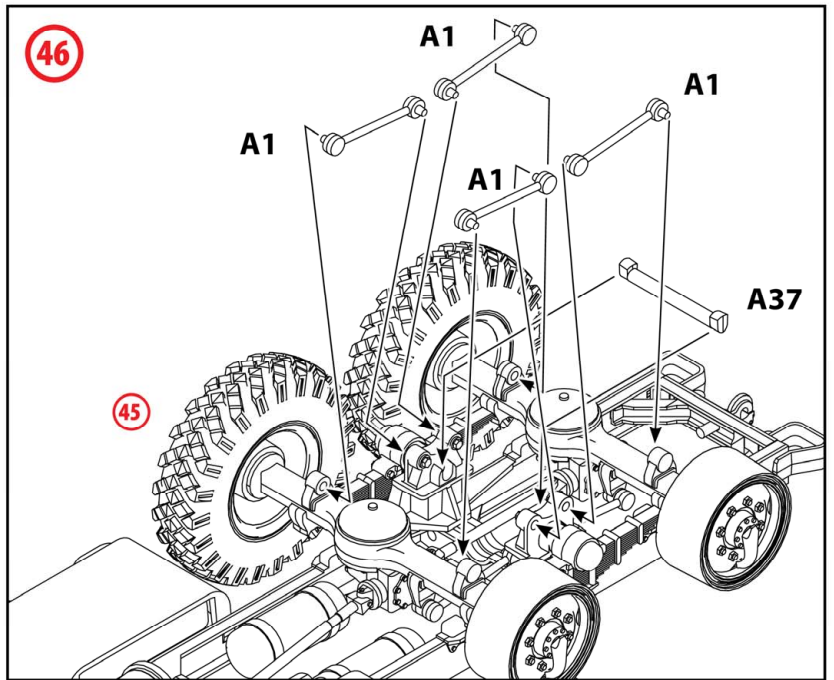
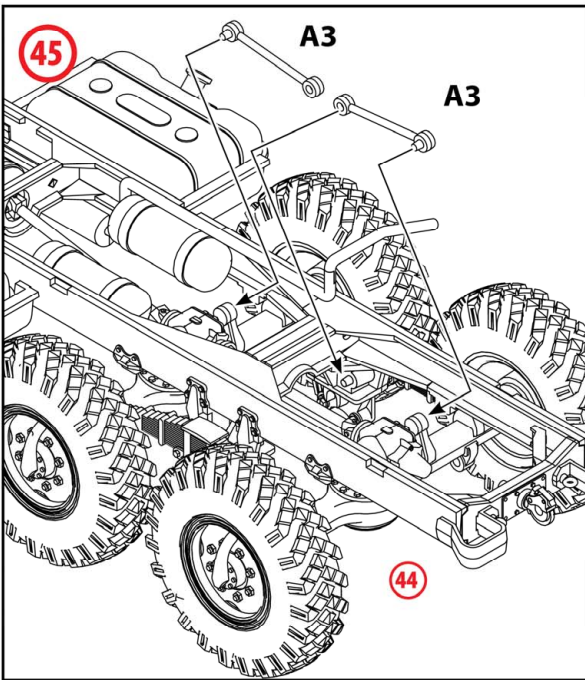
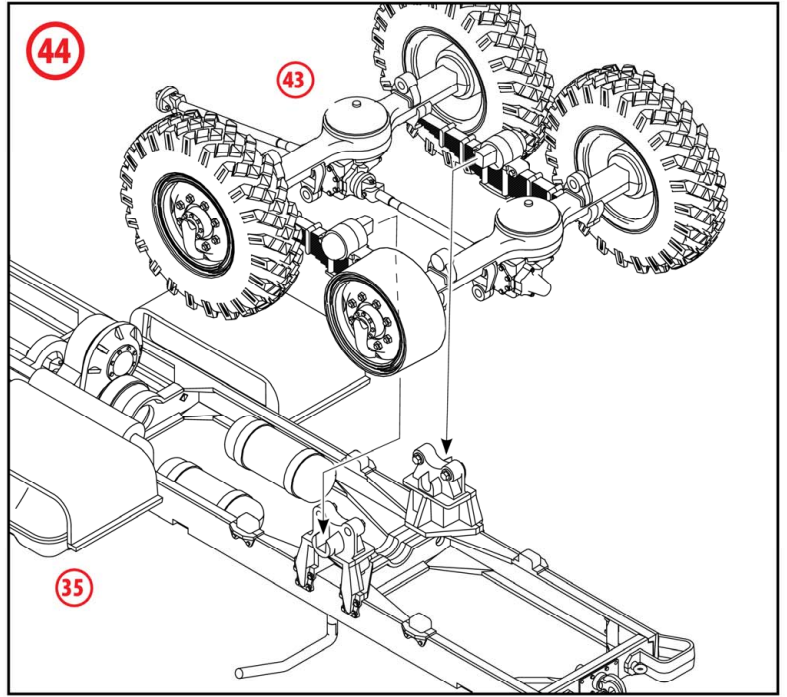
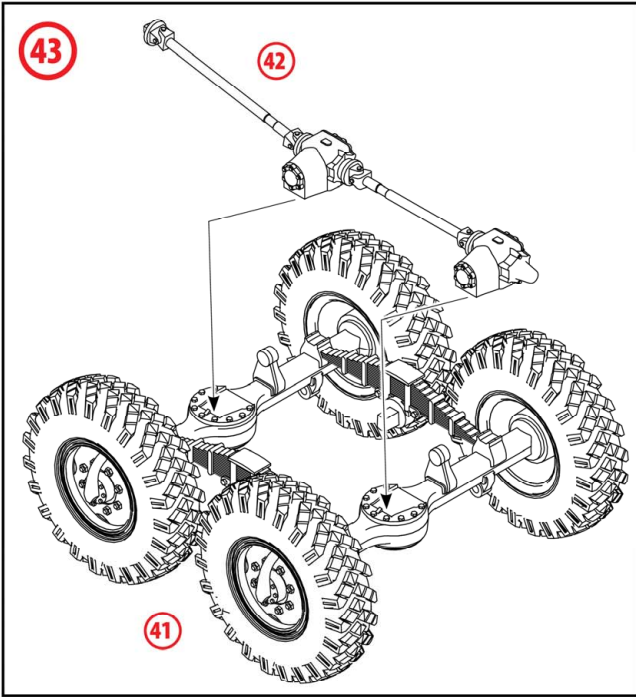


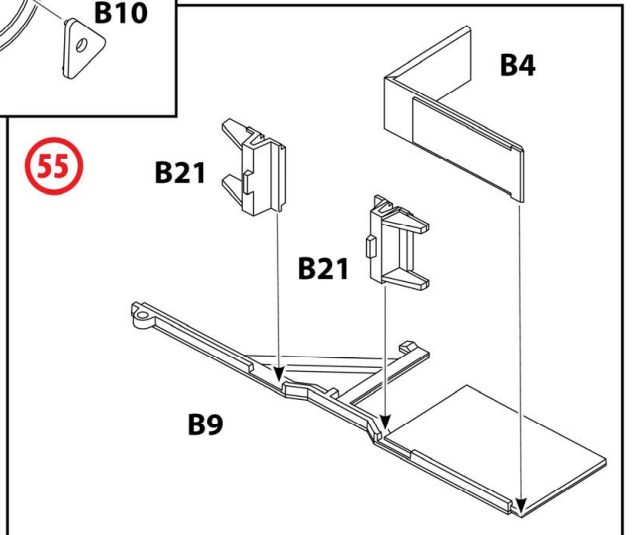
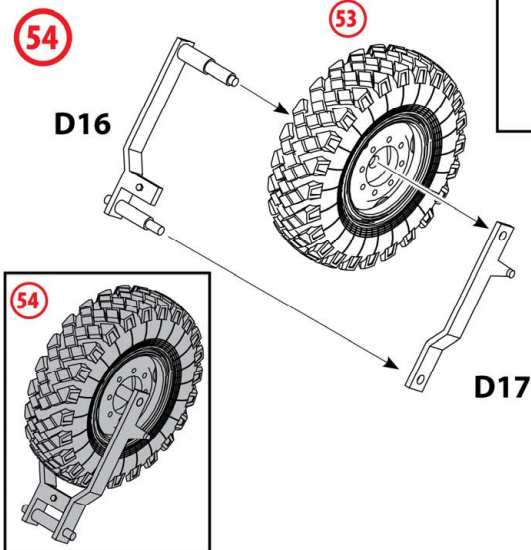
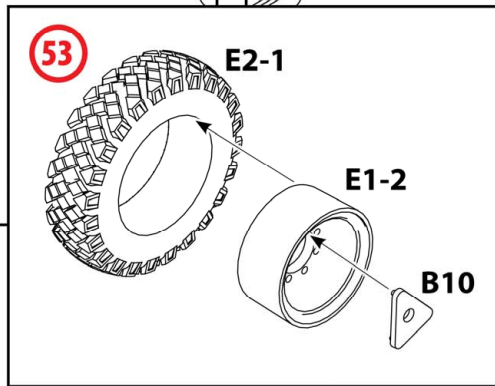
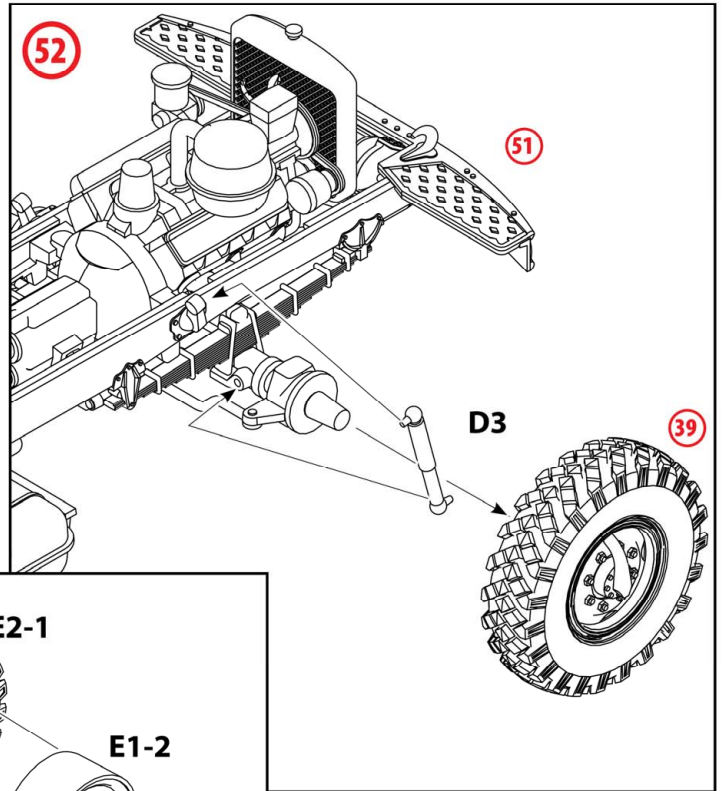
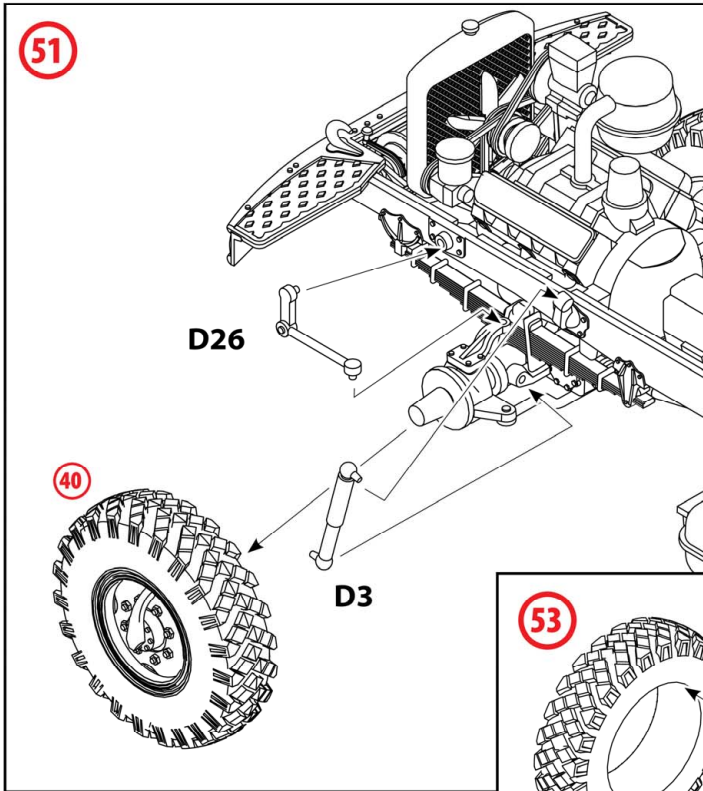
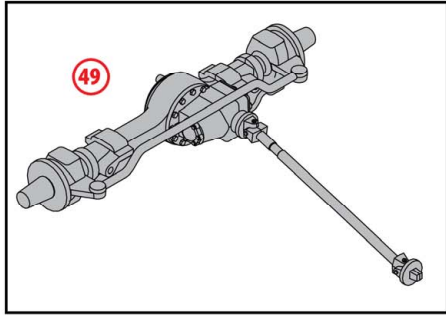
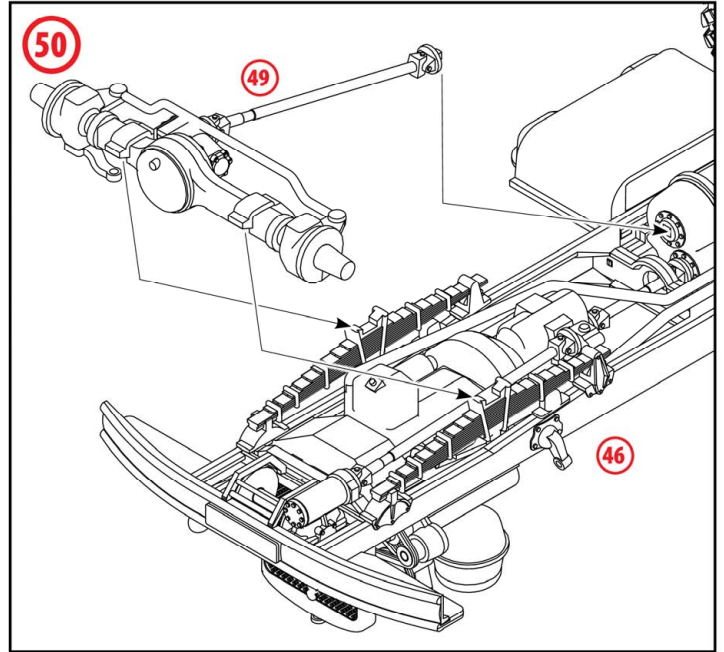
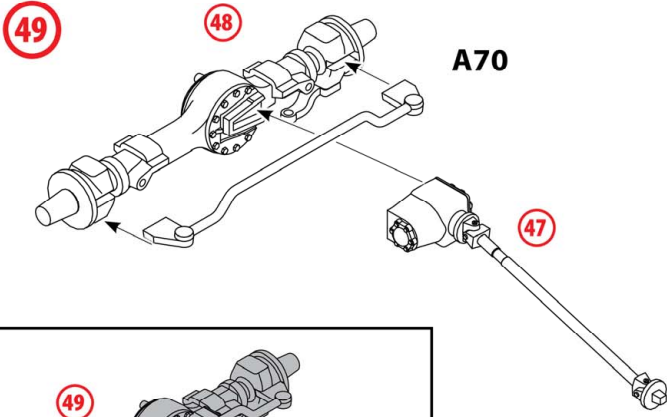


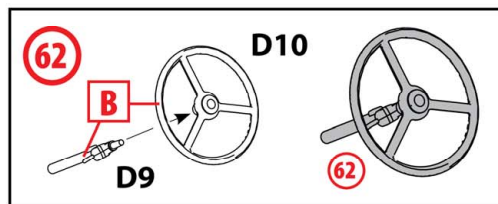
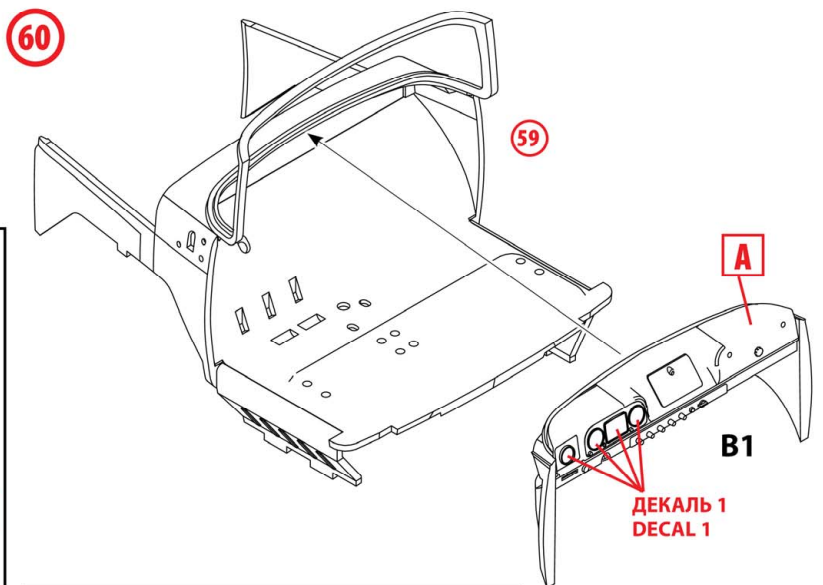
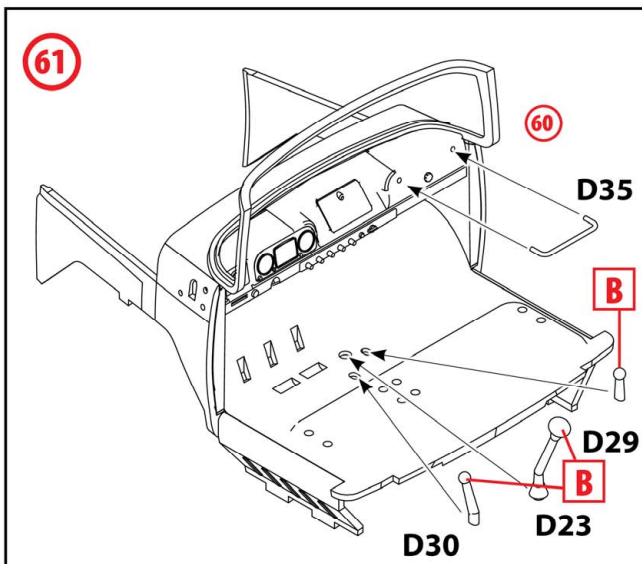
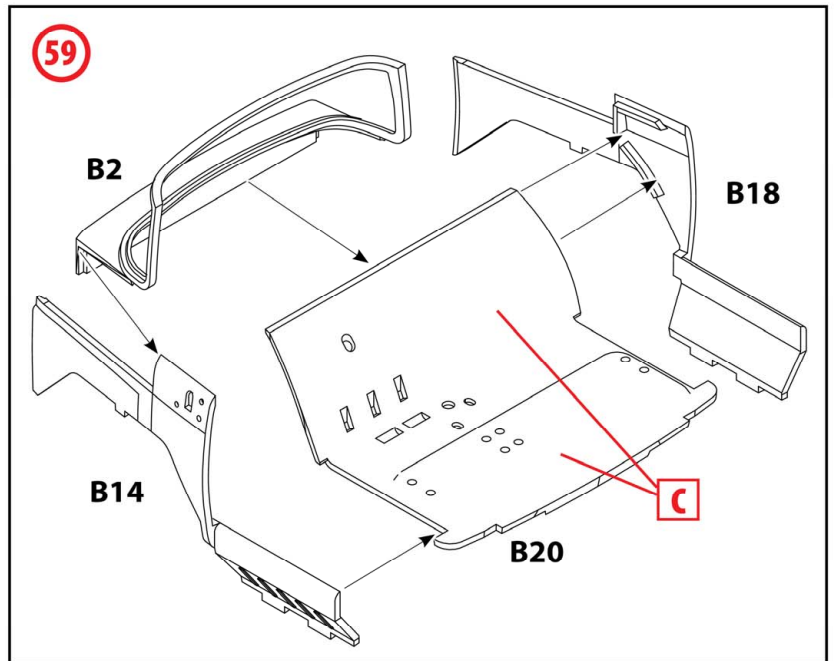
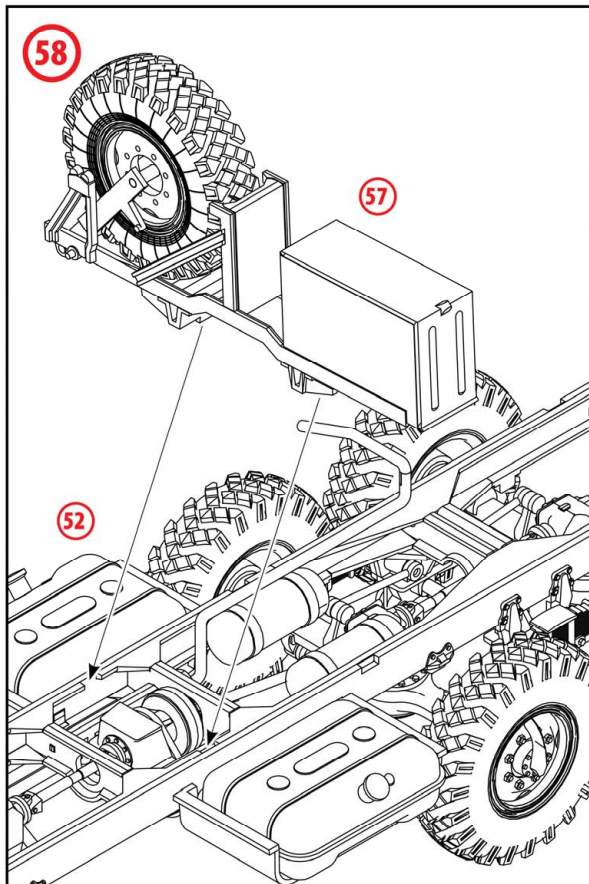
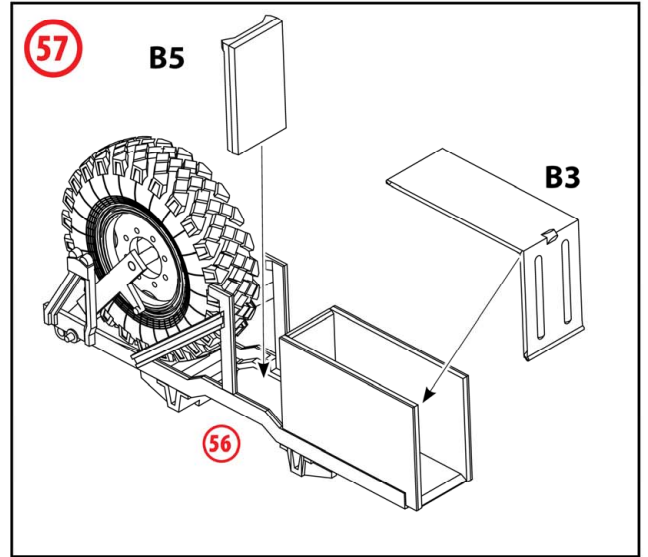
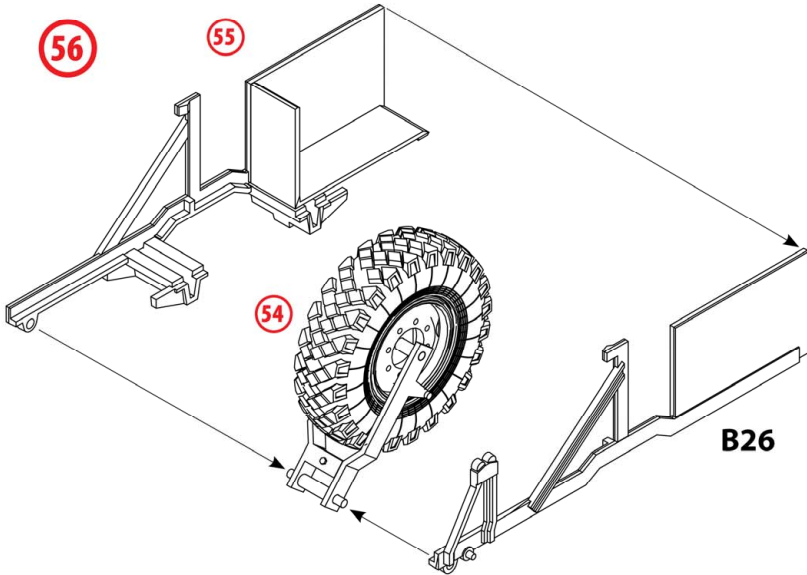


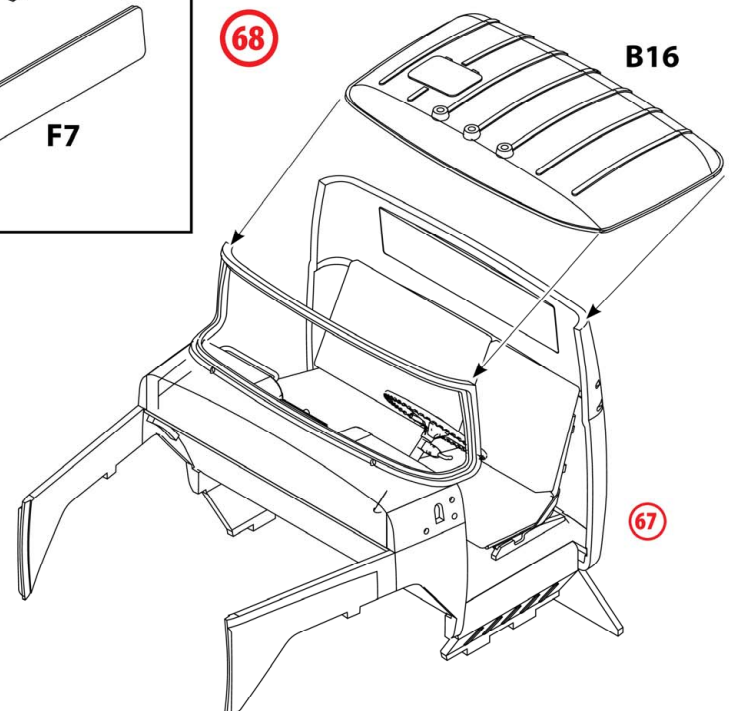
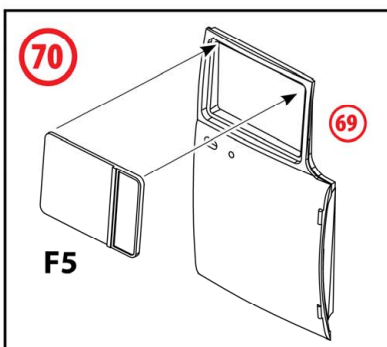
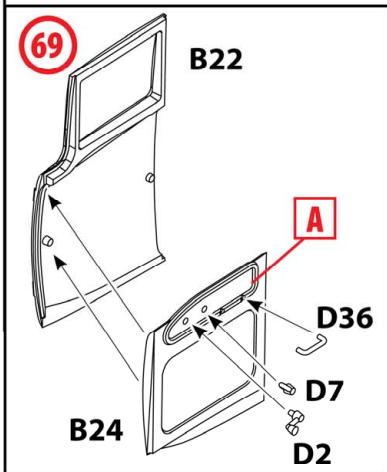
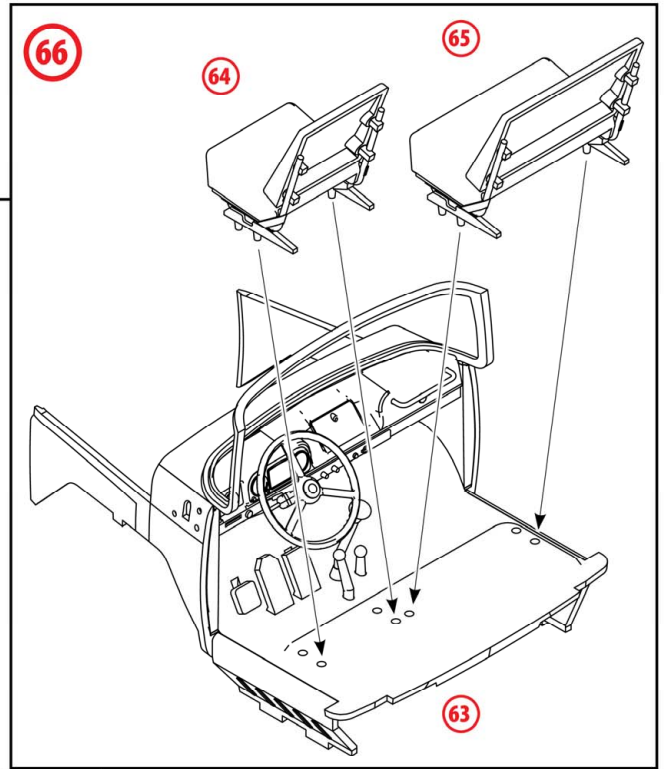
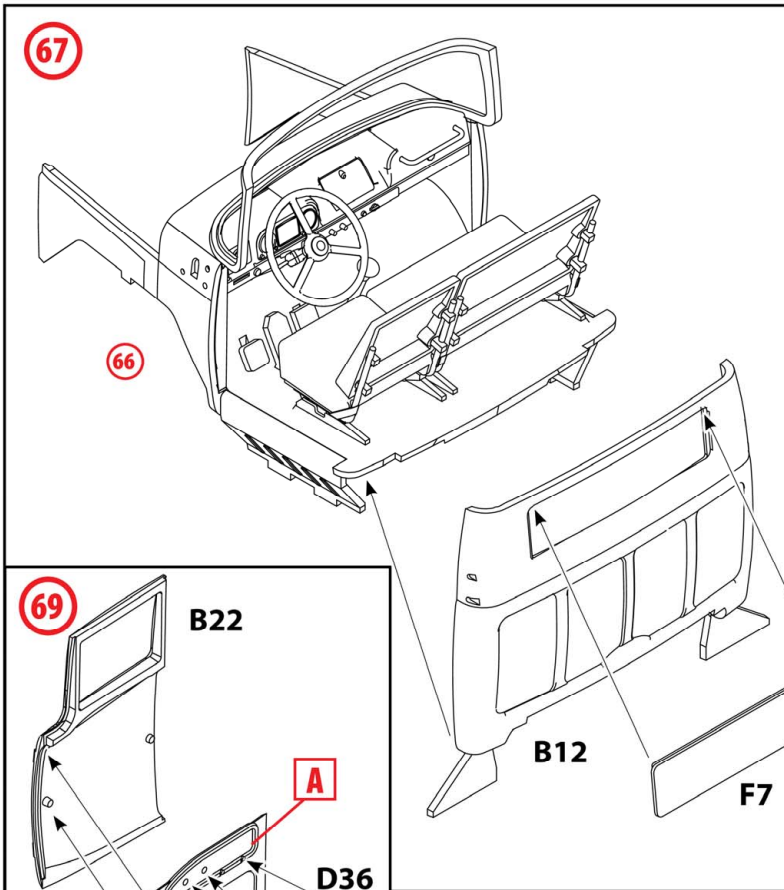
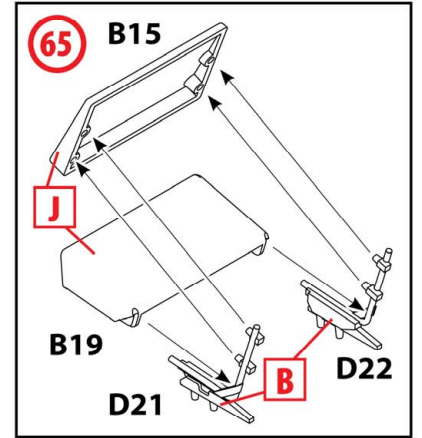
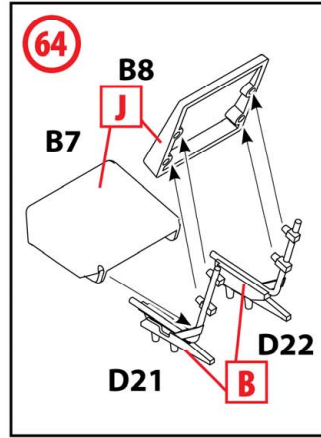
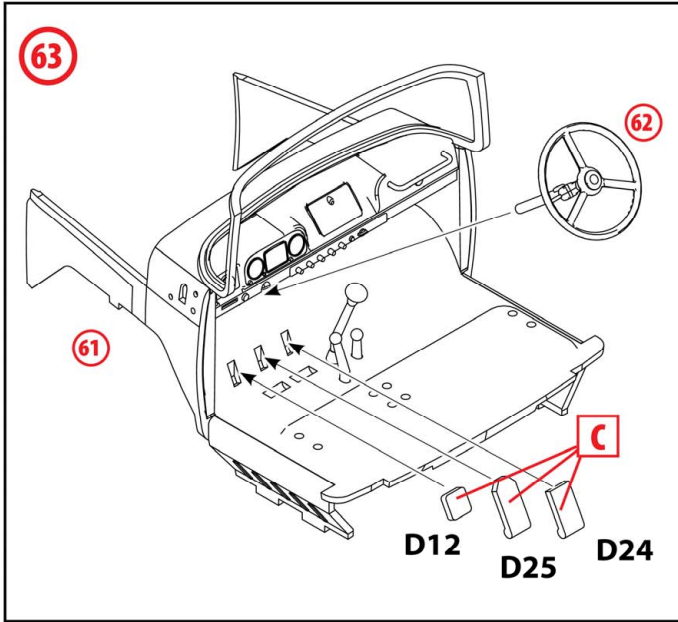


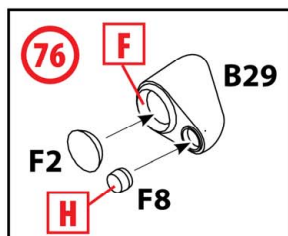
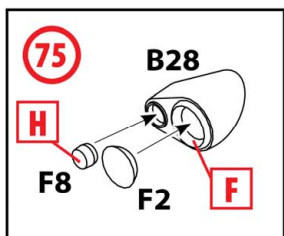
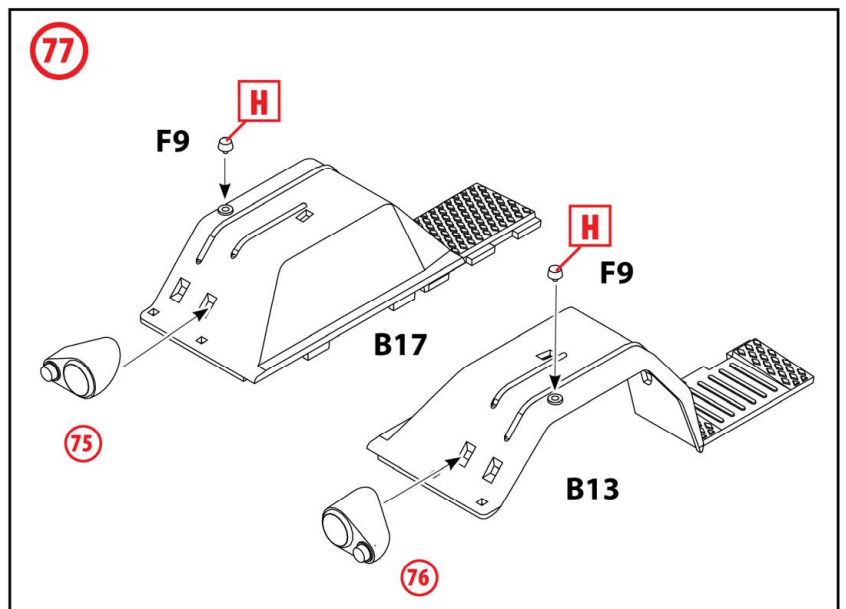
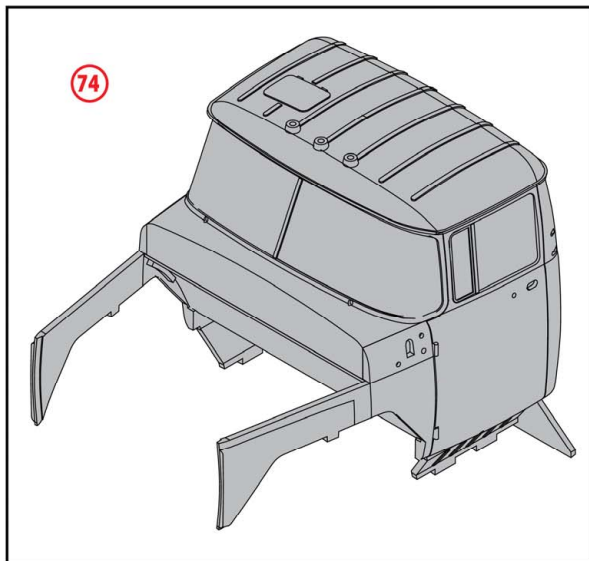
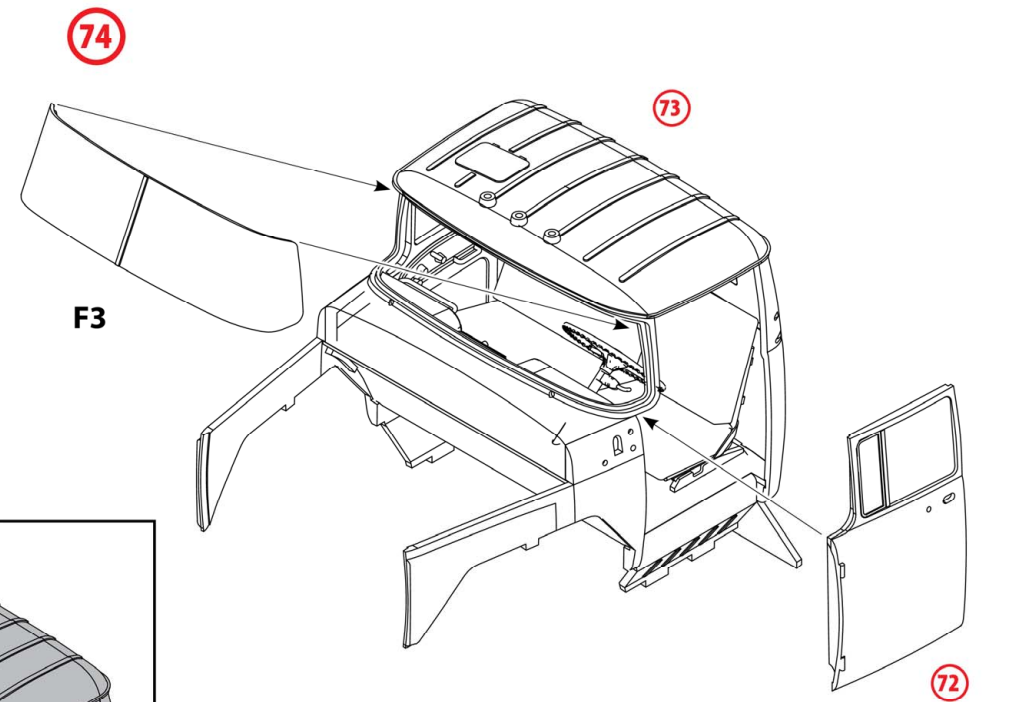
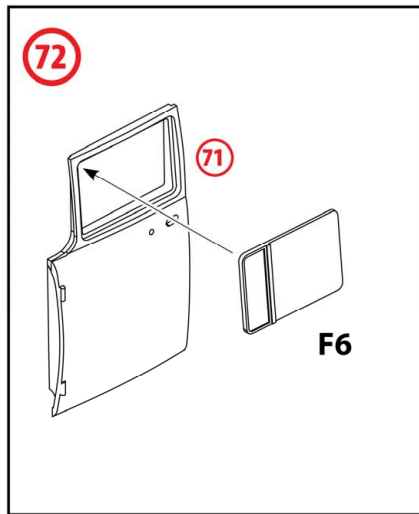
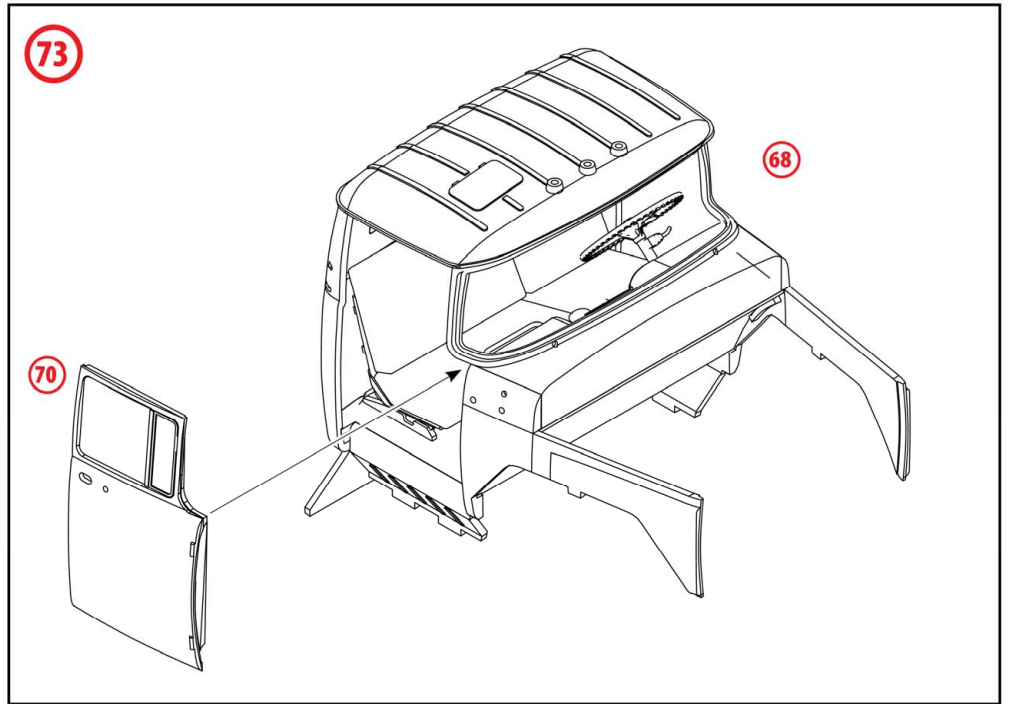
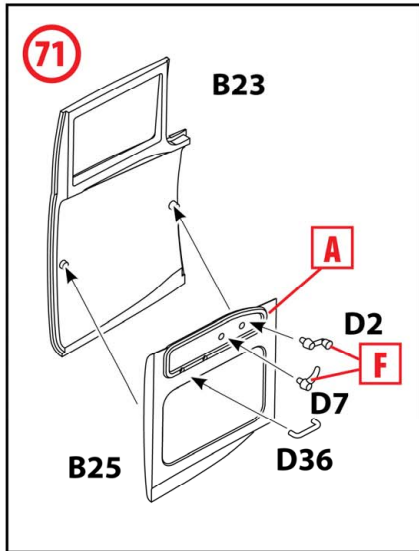


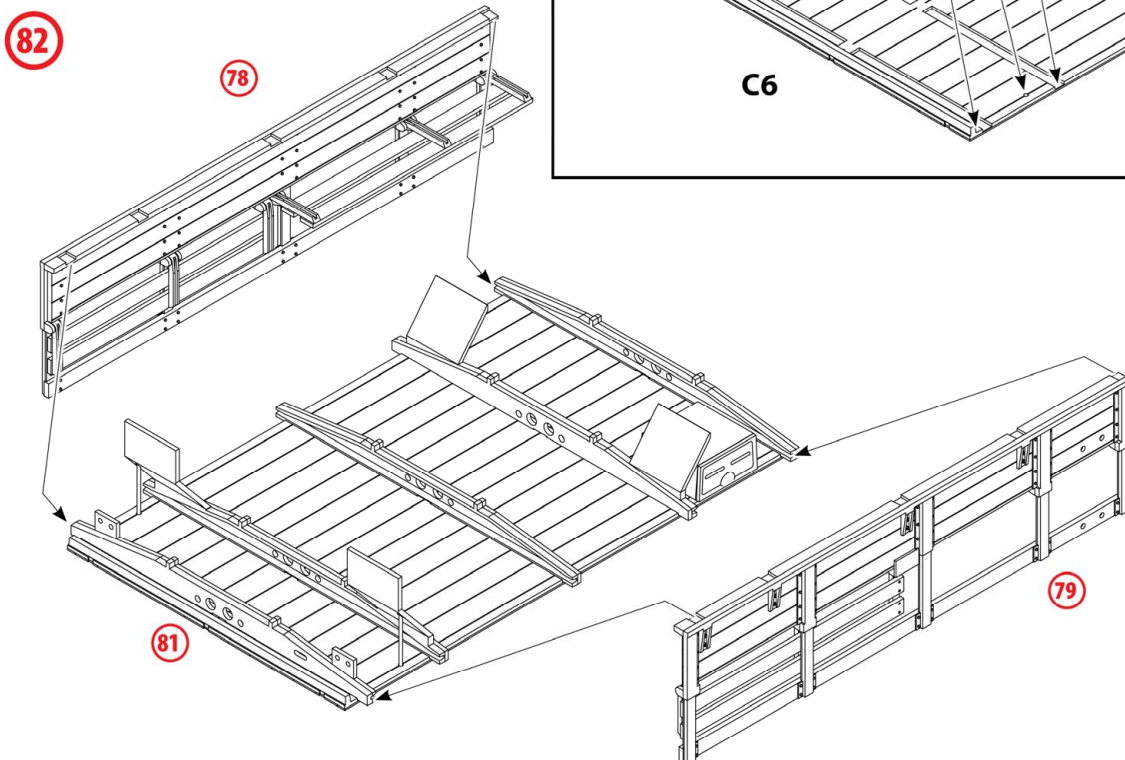
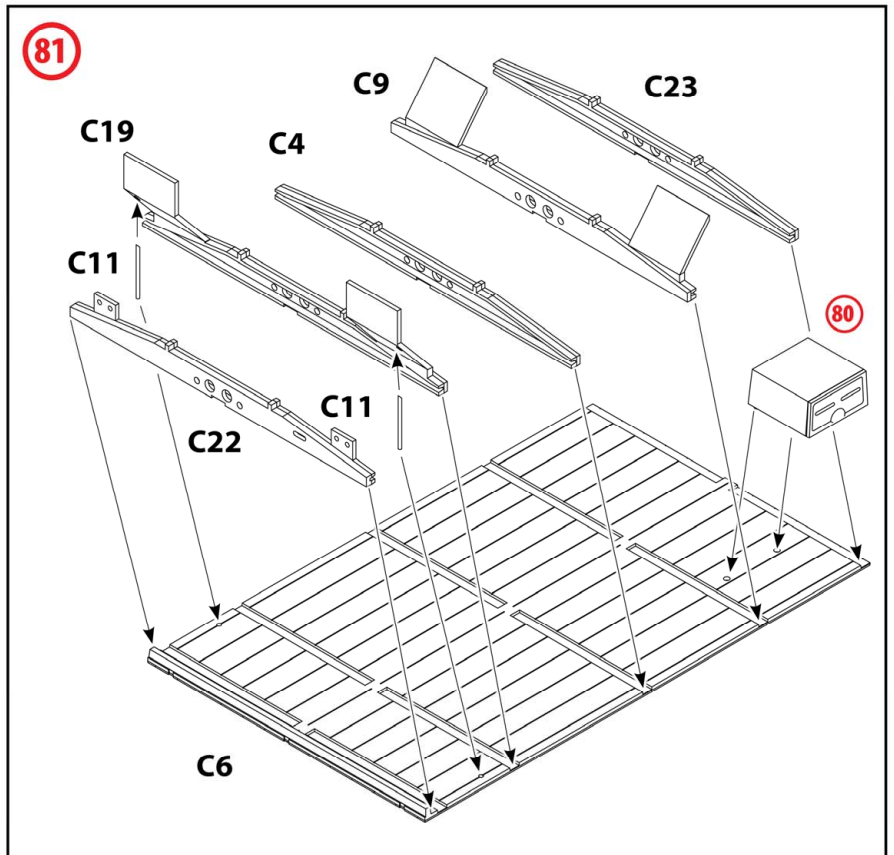
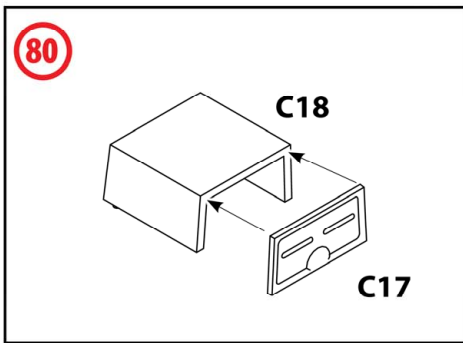
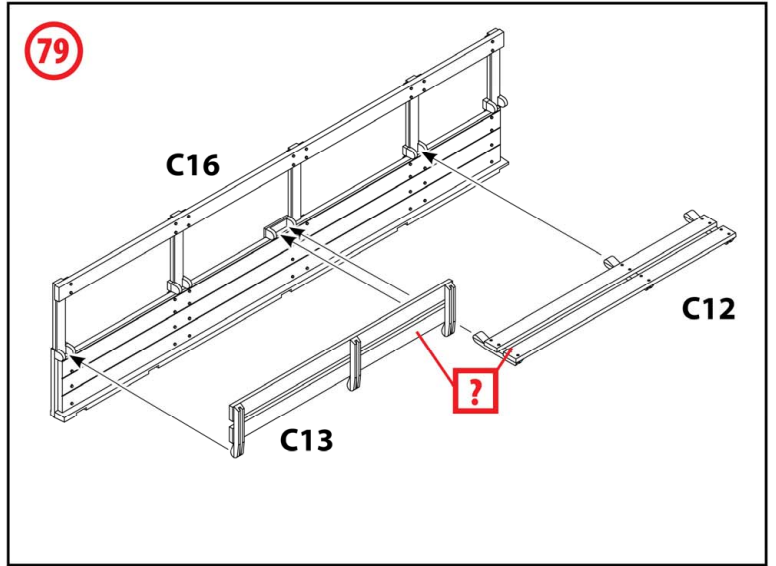
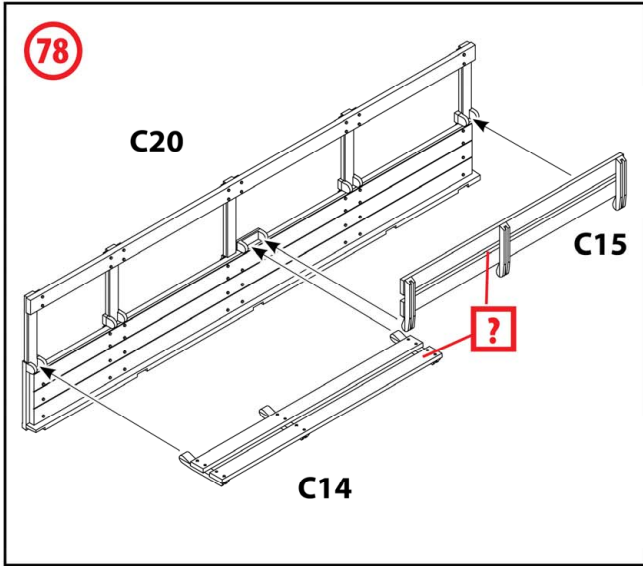


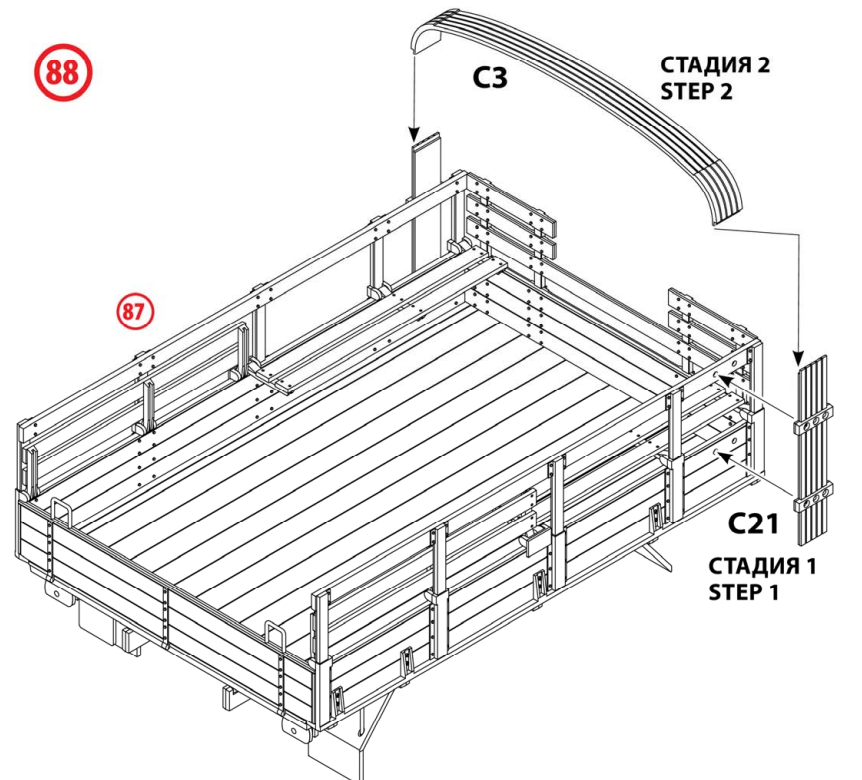
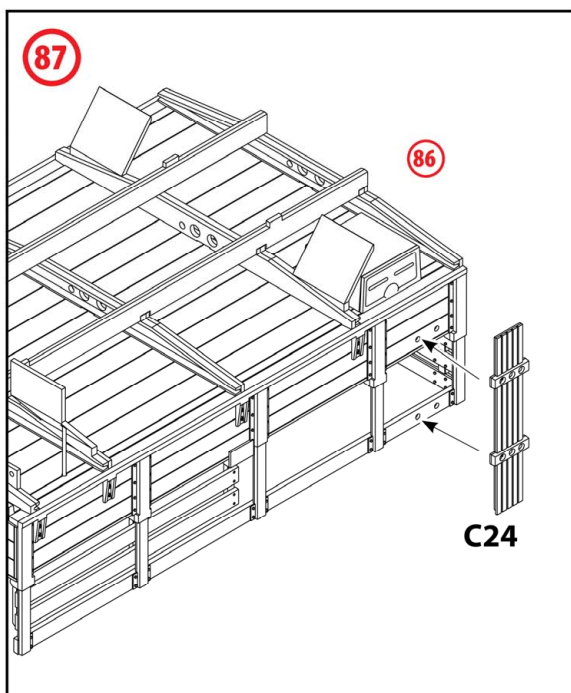
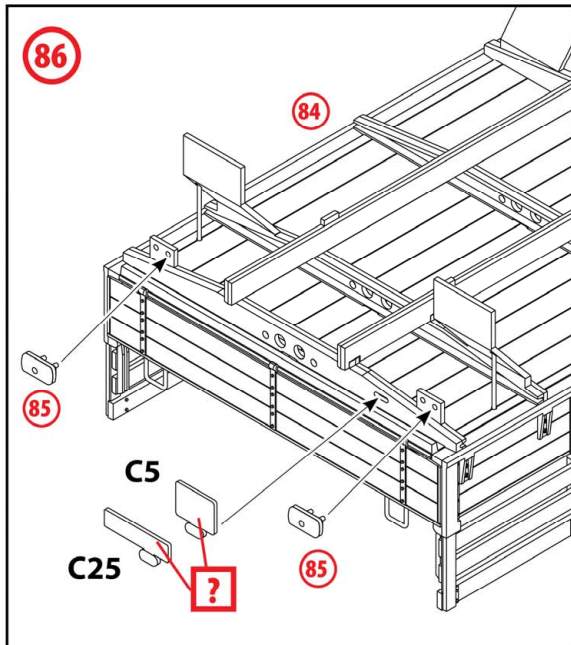
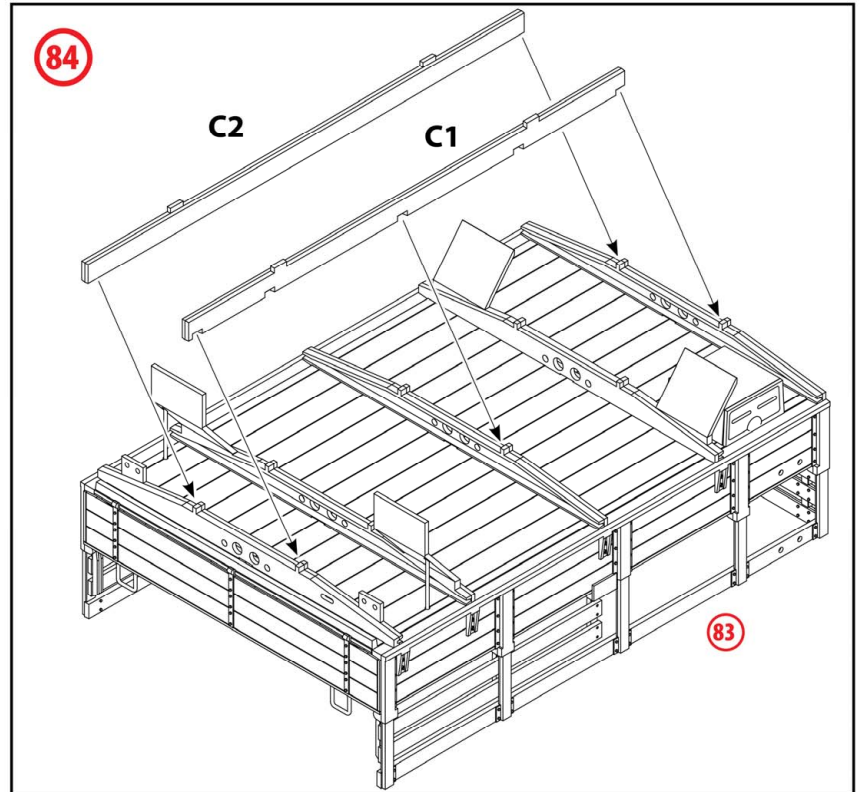
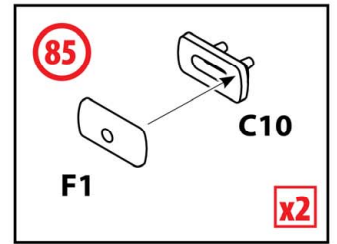
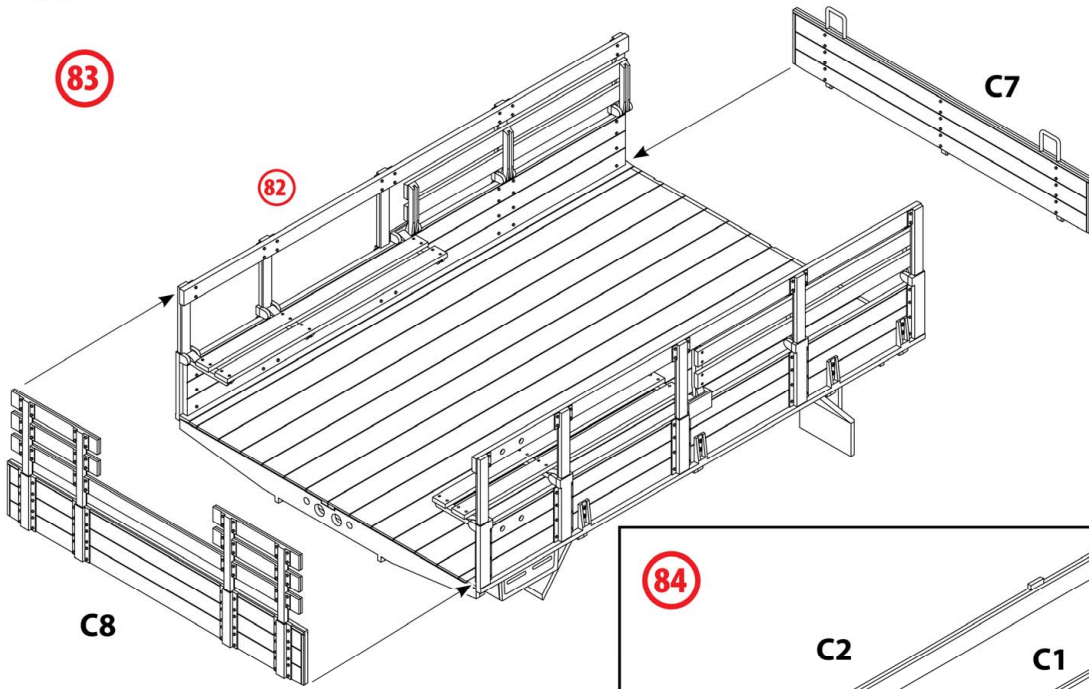


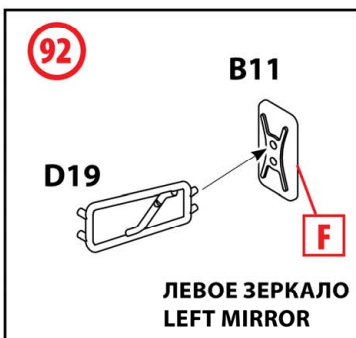
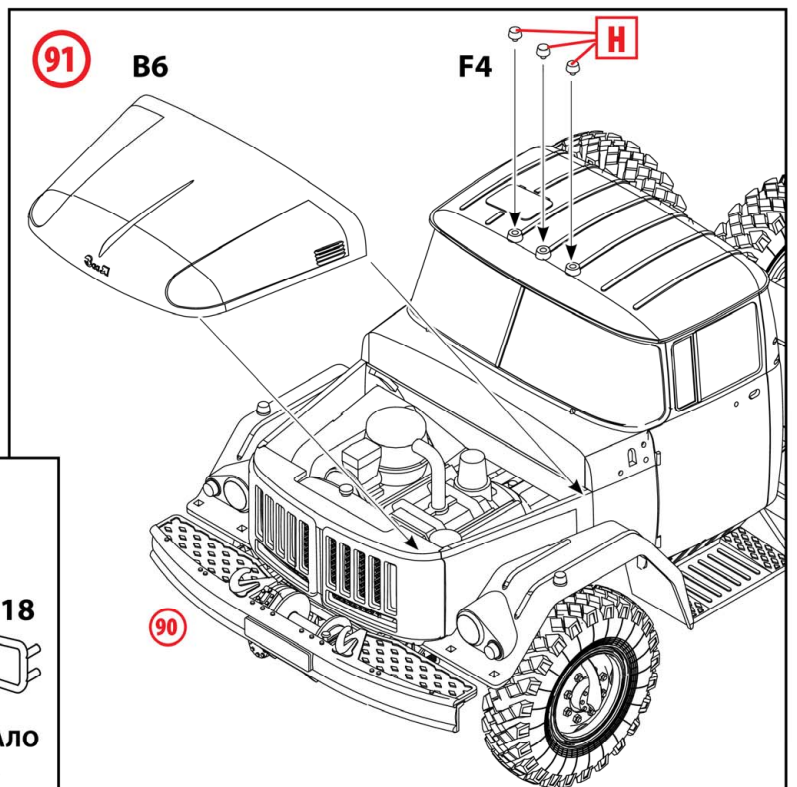
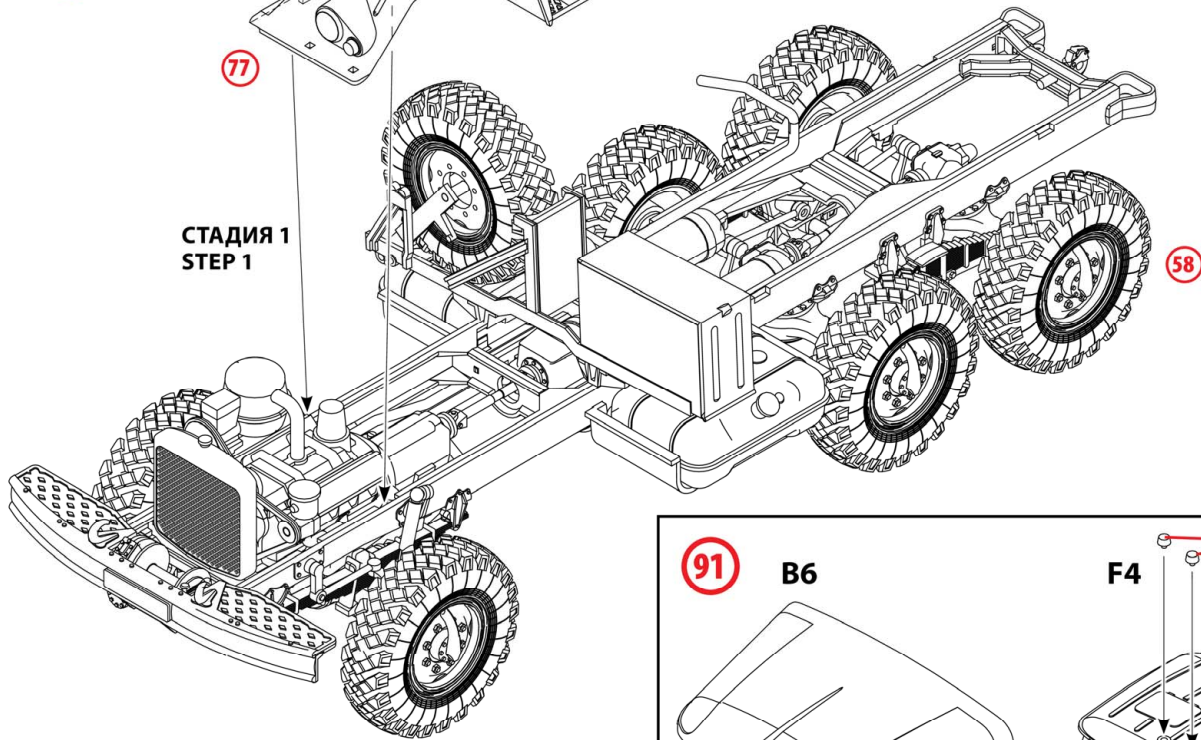
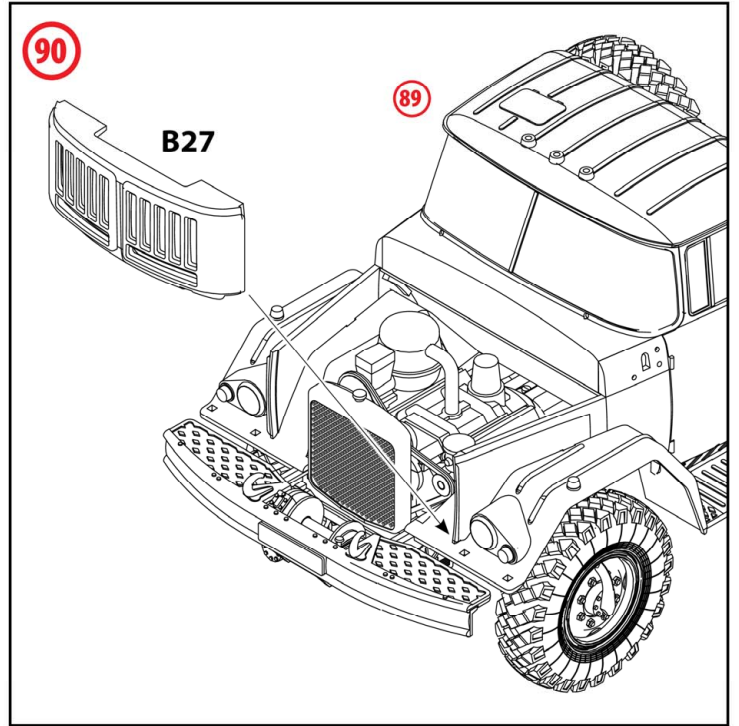
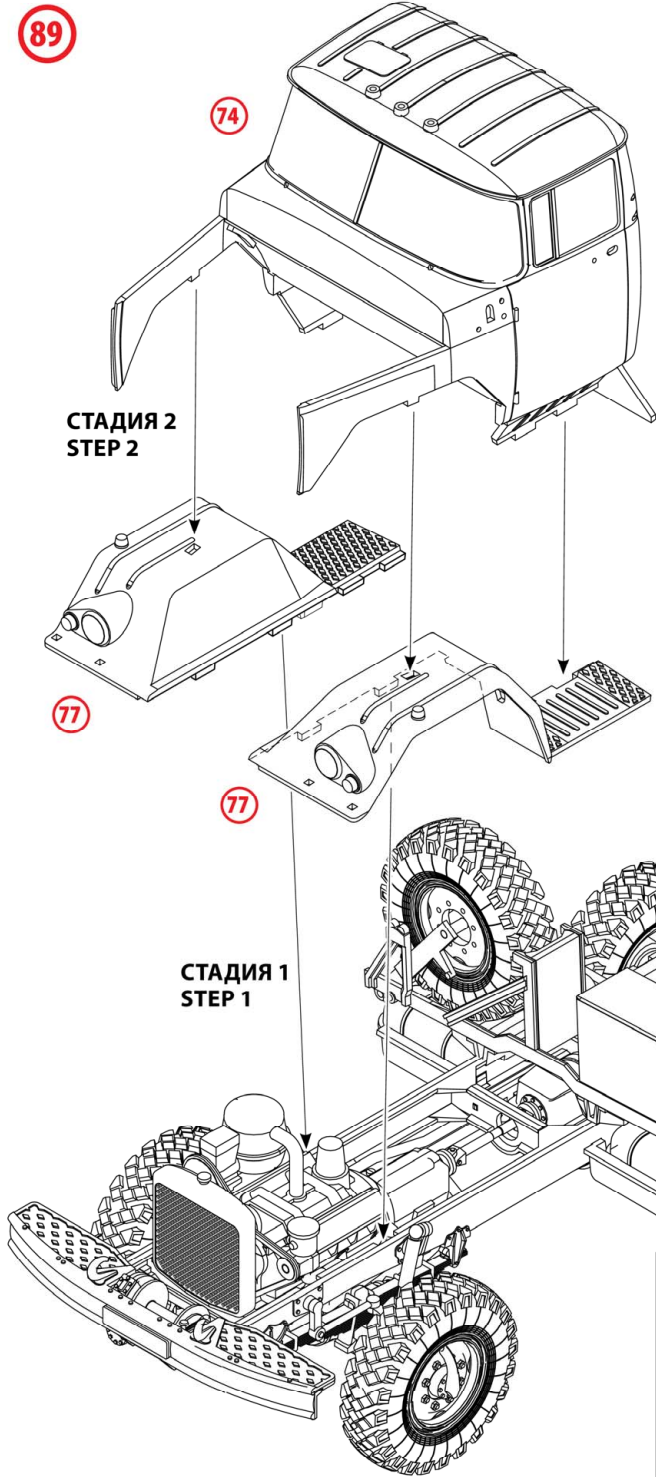


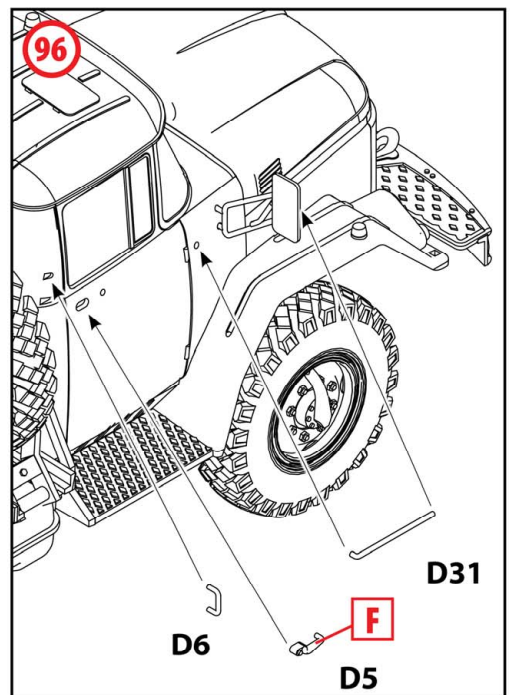
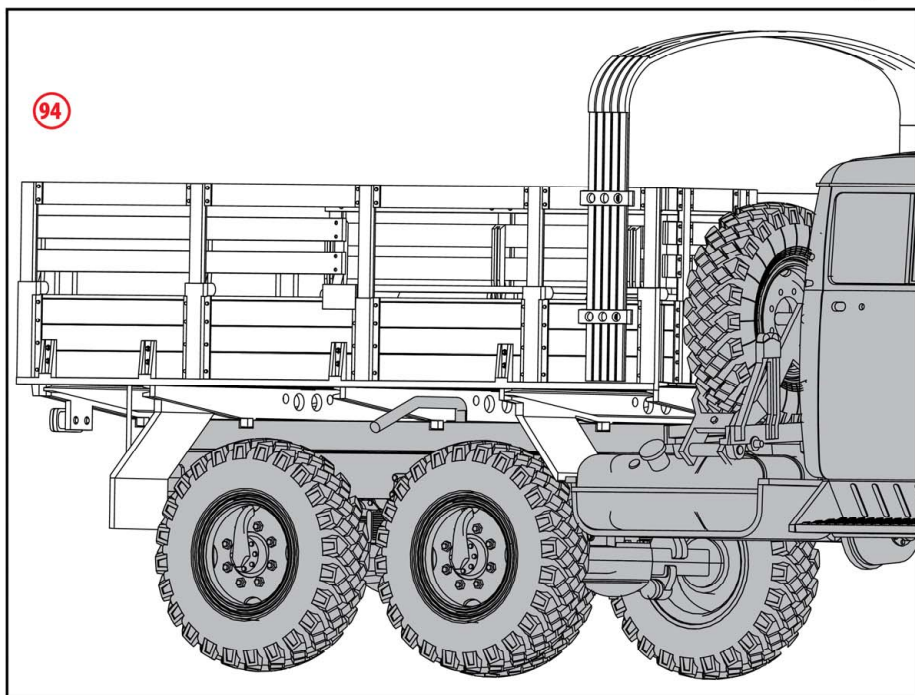
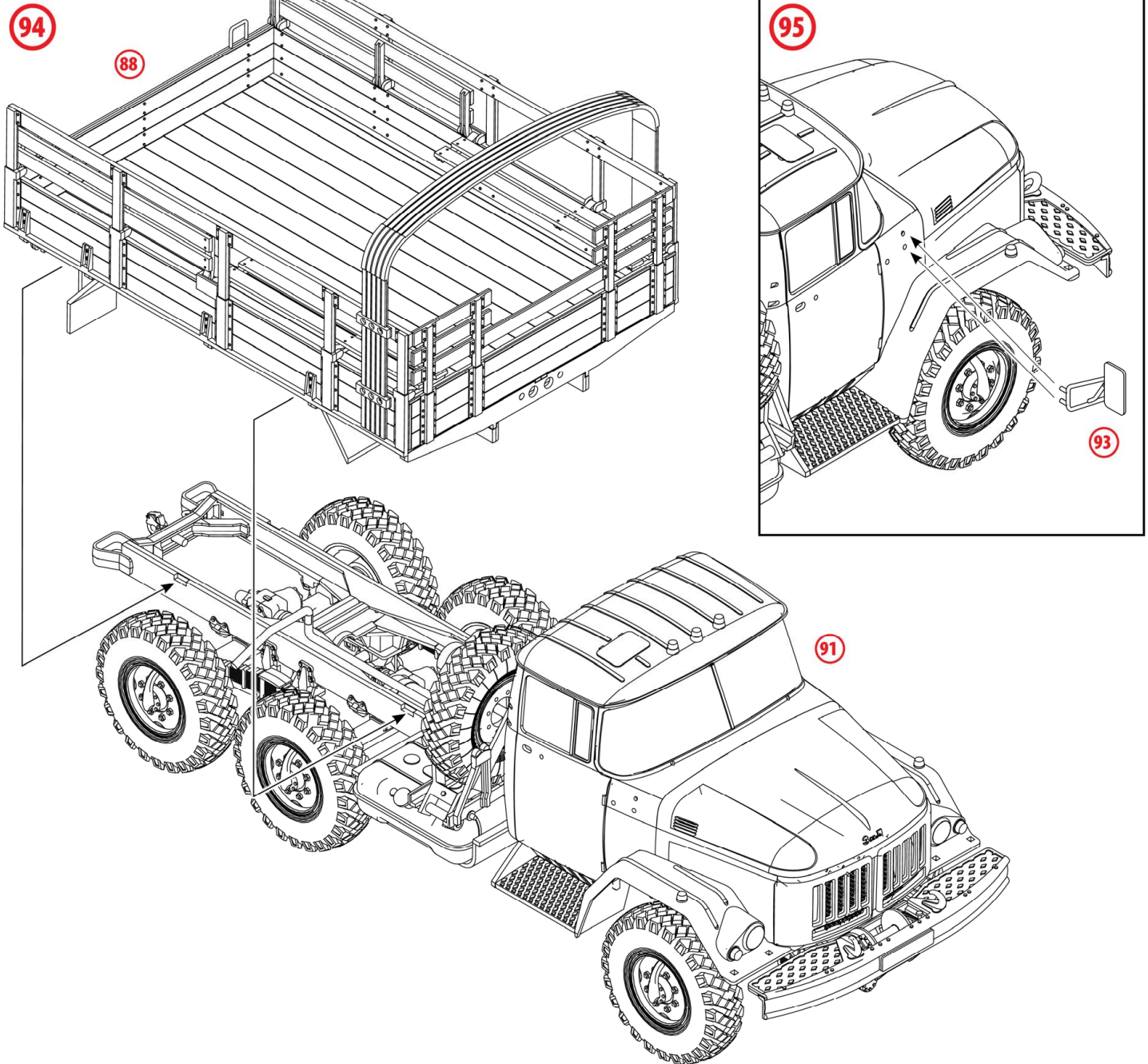


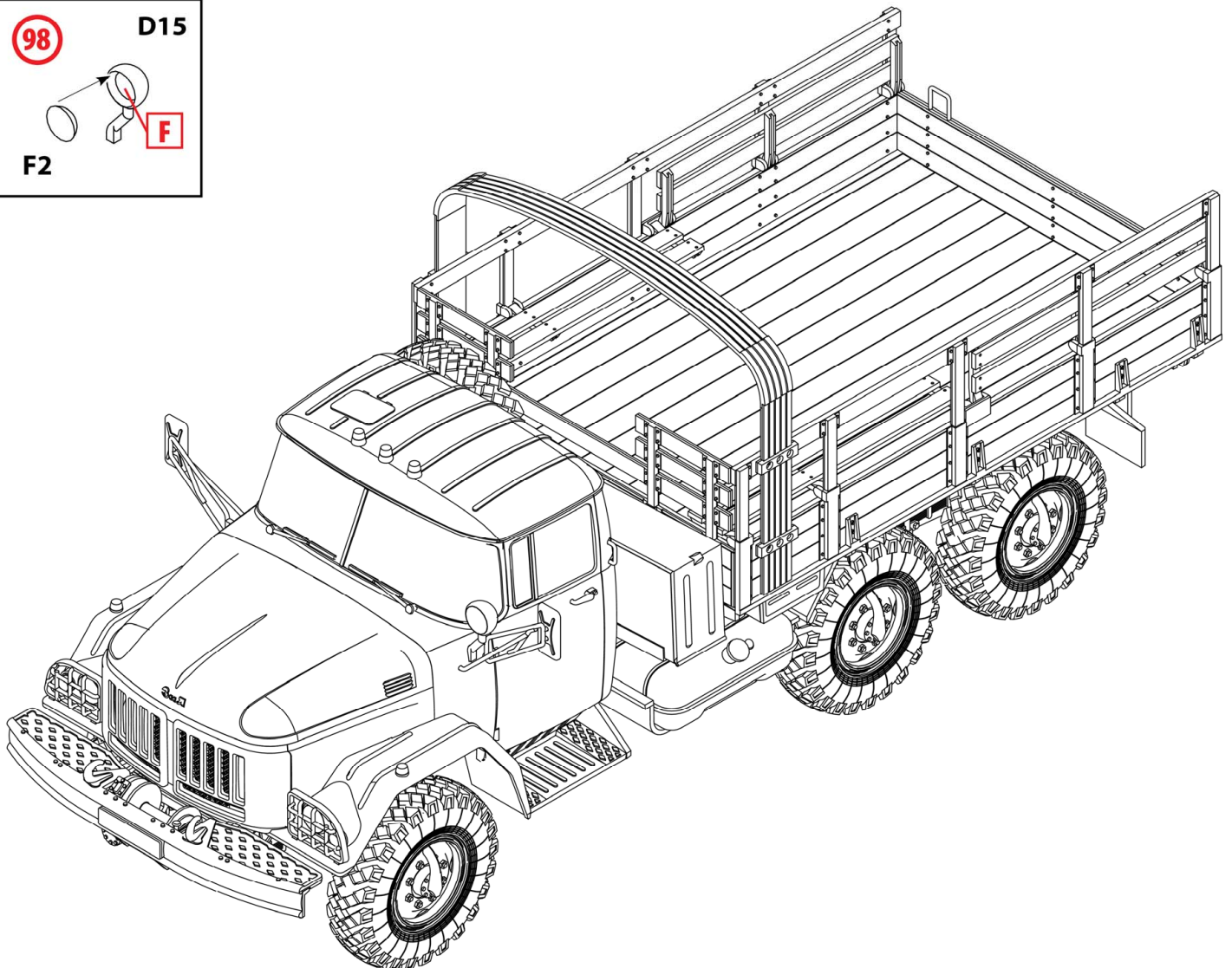
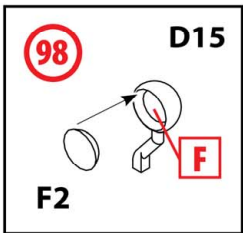
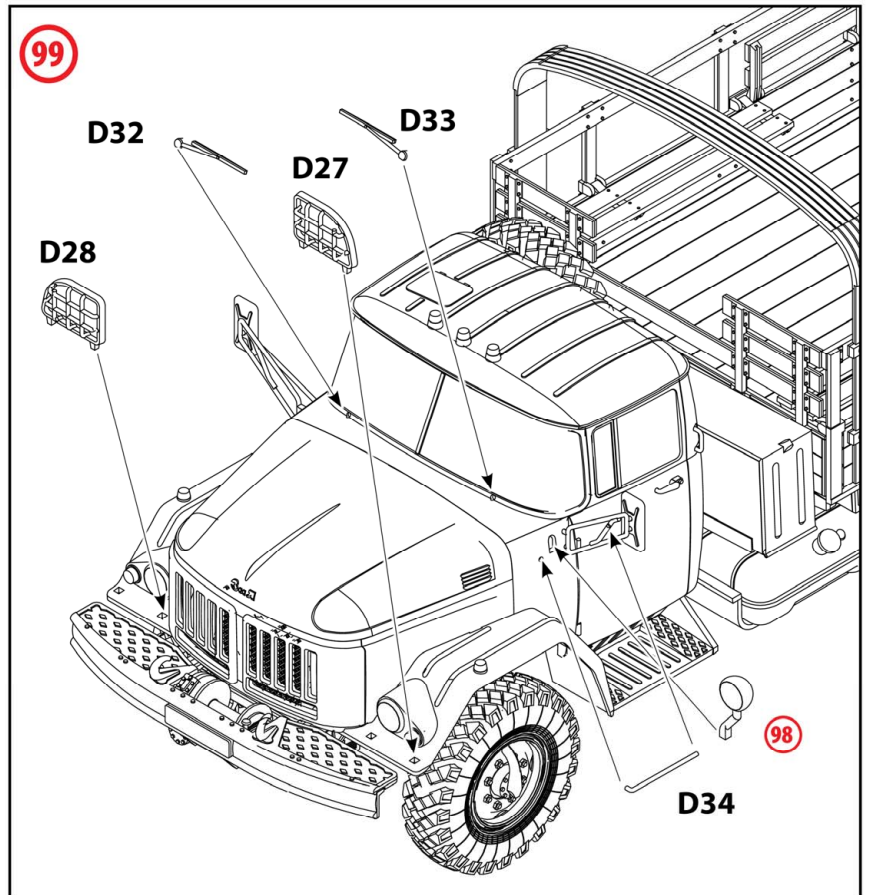
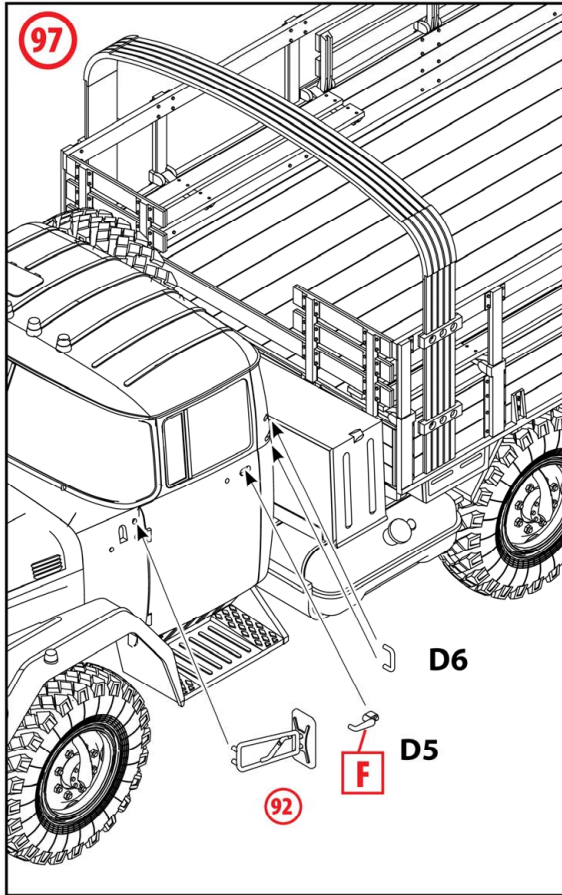


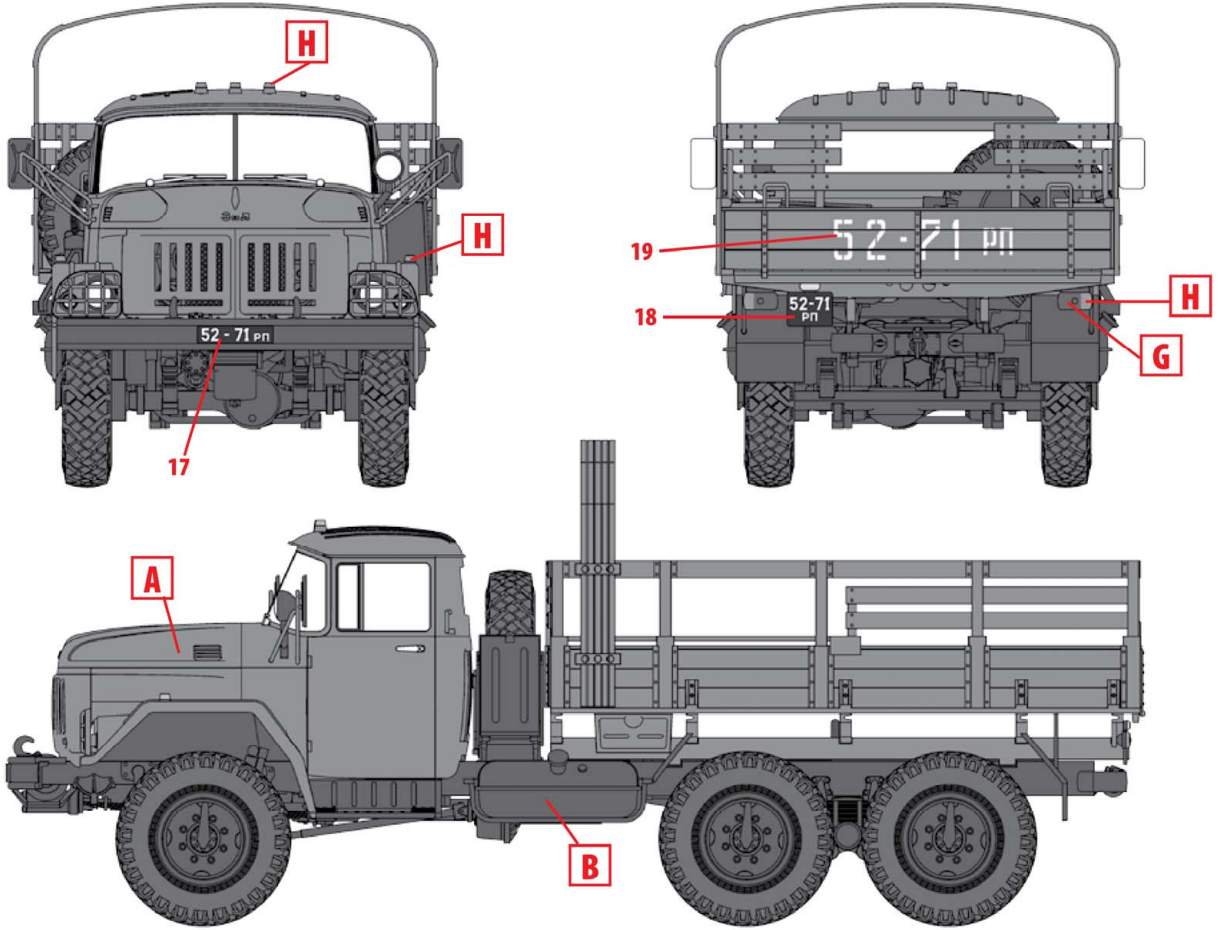




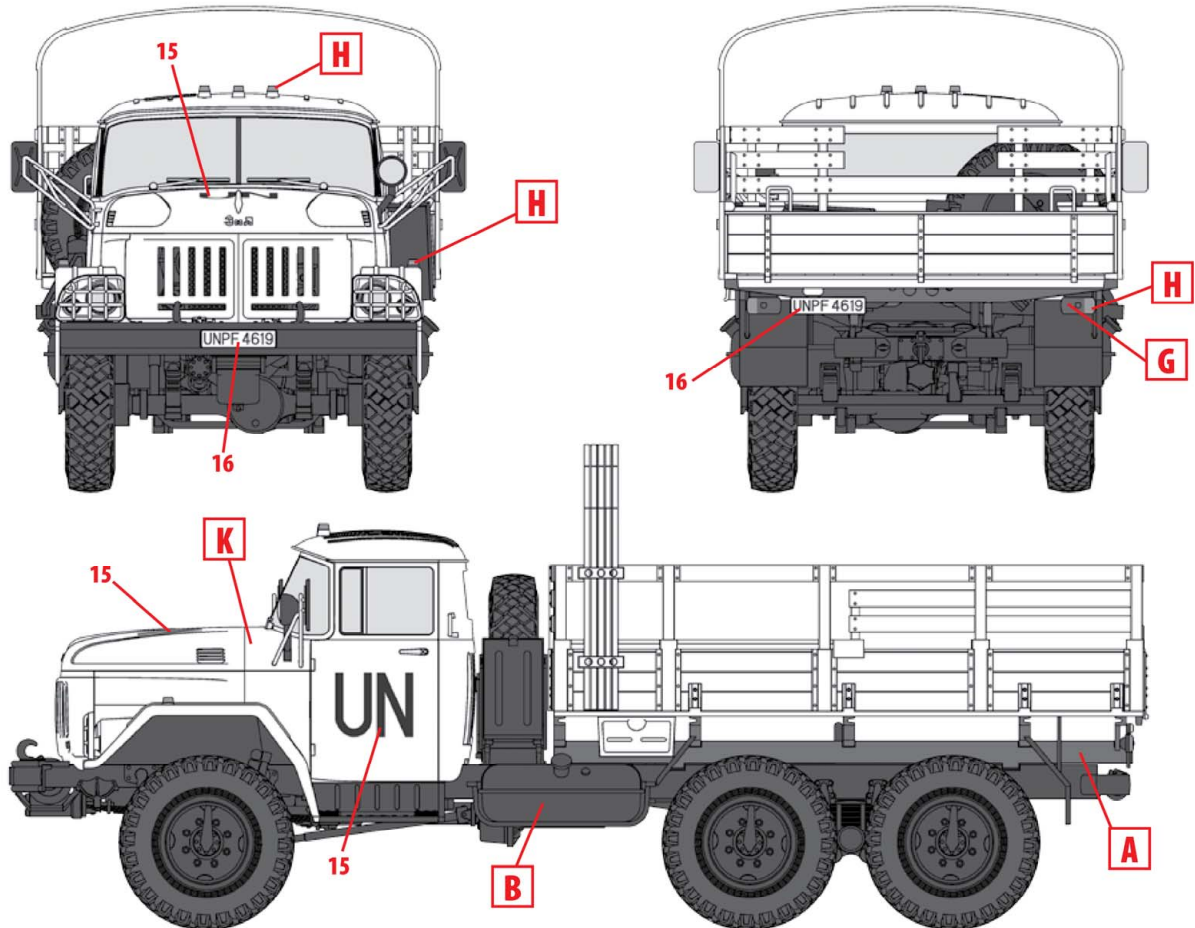




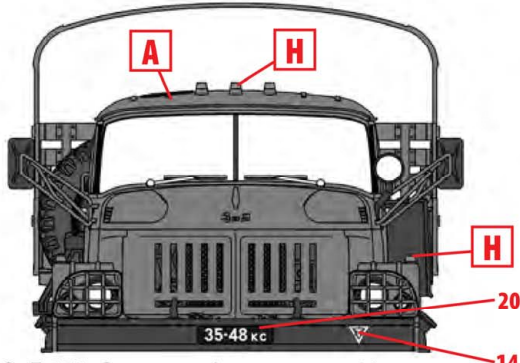




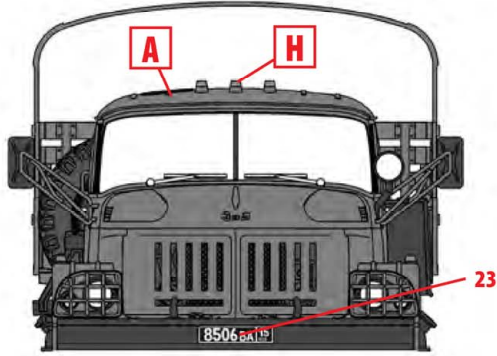
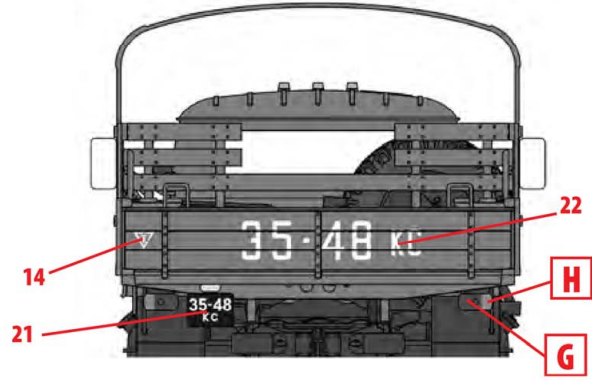
Зил-131, Советская Армия, конец 80-х годов
 ZiL-131, Soviet Army, late 80s



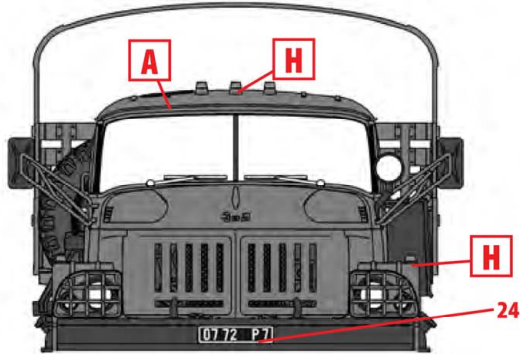
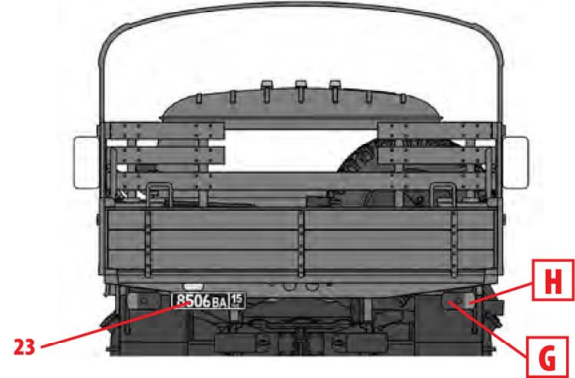
Зил-131, миротворческие войска ООН, конец 80-х годов
 ZiL-131, UN Peace Forces, late 80s



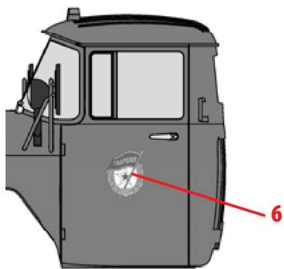
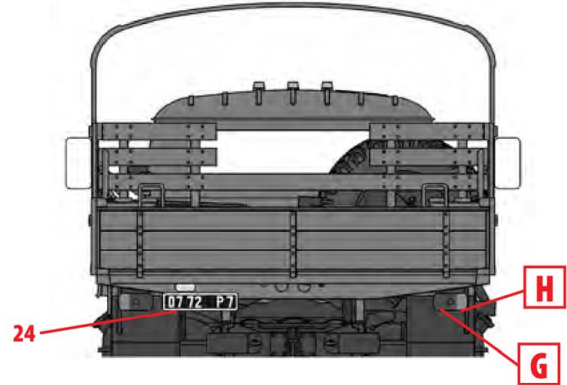
Зил-131, Советская Армия, конец 80-х годов
ZiL-131, Soviet Army, late 80s



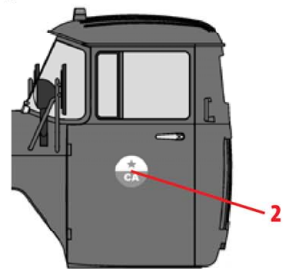
Зил-131, армия России, конец 2000-х годов
ZiL-131, Russian Army, late 2000s



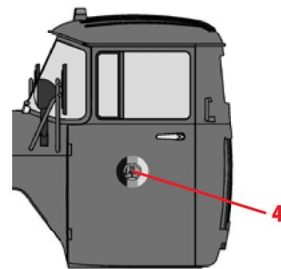
Зил-131, армия Украины, конец 2000-х годов
ZiL-131, Ukrainian Army, late 2000s



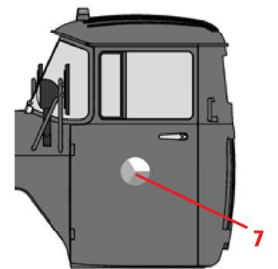
Гвардейская часть
Guard's unit



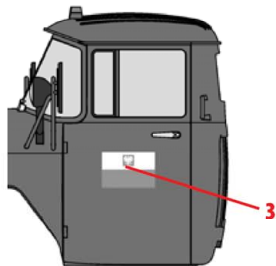
Группа советских войск в Германии
Group of Soviet Troops in Germany



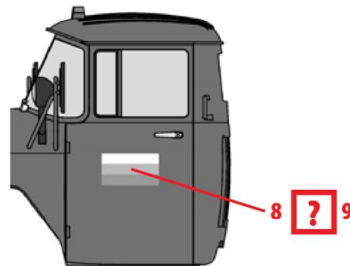
Народная армия ГДР
GDR People's Army



Армия Чехословакии
Czechoslovakian Army



Армия Польши
Polish Army



Армия России
Russian Army



Армия Украины
Ukrainian Army