

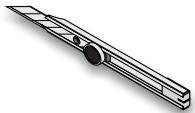
# TIGER I Later version



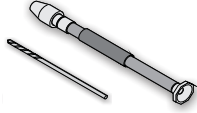
	切除阴影部分 Cut away		安装箭头 Install arrow		根据喜好选择安装 Optional
	锉平阴影部分 Rasp away		弯折箭头 Fold arrow		制作所示若干组 Make some pcs
	填补 Use filler	00	蚀刻片零件标号 Number of PE parts		注解1 Note 1
	弧度弯折 Bend	00	原套件零件标号 Number of original parts		注解2 Note 2
	钻孔 Make a hole	00	被替换的套件标号 Number of replaced parts		注意 Caution
	另一侧相同制作 Repeat opposite side		使用圆棒制作 Use ABS rod	<b>PE UPDATE</b> For DML 6253 6406	

**1/35 MILITARY MINIATURE VEHICLE PE UPGRADE SERIES NO. 179**

**RECOMMENDED TOOLS**  
推荐使用工具



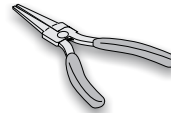
美工刀  
Modeling knife



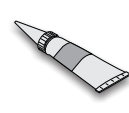
笔钻  
Pin vise



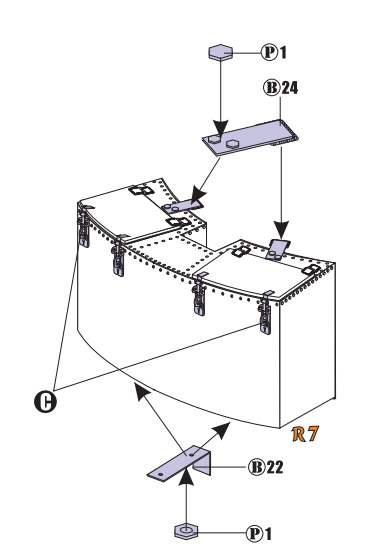
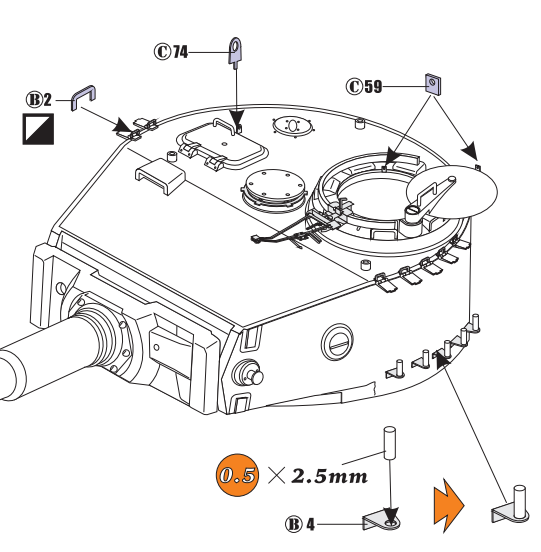
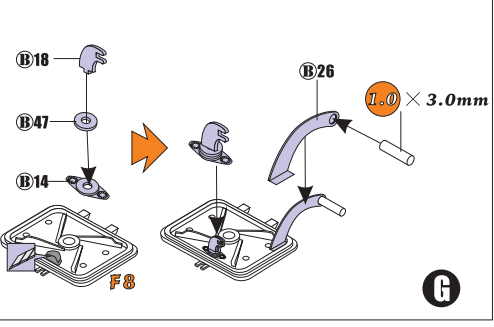
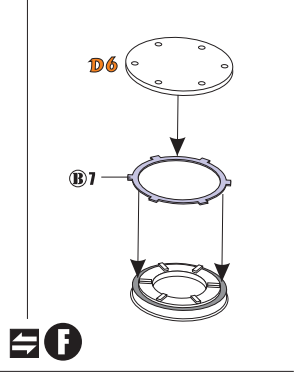
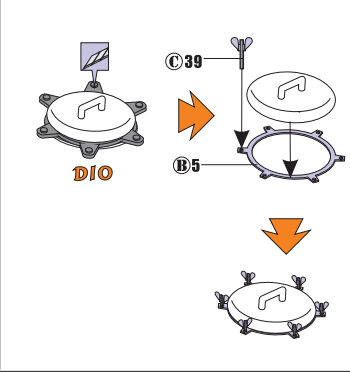
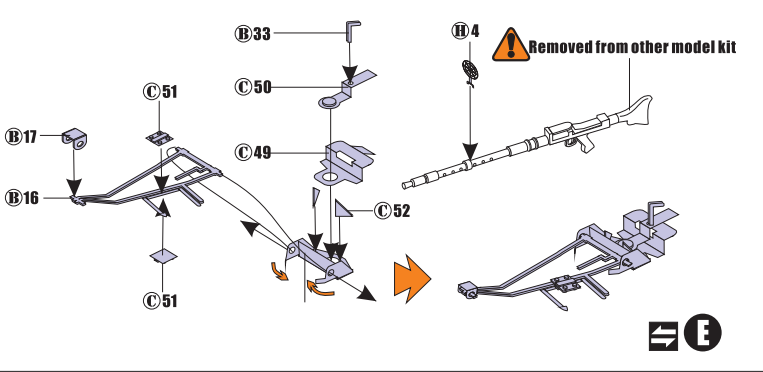
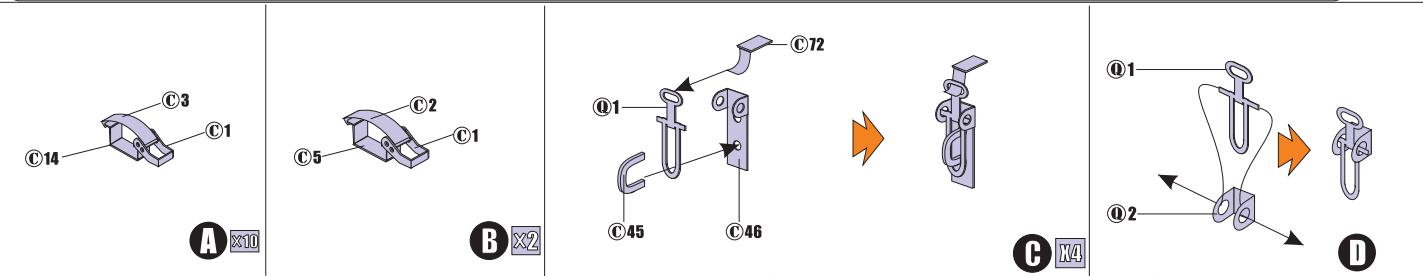
镊子  
Tweezers



尖嘴钳  
NEEDLE NOSE PLIERS



快干胶  
Super glue



推荐使用 深淵®PEA055虎I坦克儲物箱進一步升級  
We suggest use VOYAGERMODEL®PEA055 Stowage bin for Tiger I to upgrade your work.

