

TOYOTA GR Supra

1/24 SPORTS CAR SERIES



★ DETAILED STATIC DISPLAY MODEL
★ SENSUOUS, DYNAMIC FORM FAITHFULLY REPRODUCED
★ INCLUDES METAL-PLATED PARTS & METAL TRANSFERS
★ FEATURES A REALISTIC INTERIOR

1/24 スポーツカーシリーズ
トヨタ GR スープリ ディスプレイモデル



READ BEFORE ASSEMBLY

注意 ●このキットは組み立てモデルです。作る前に必ず説明書を最後までお読みください。小学生などの低年齢の方が組み立てるときは、保護者の方もお読みください。また接着剤や塗料は、必ずプラスチック用をお使いください。(別売) ●工具の使用には十分注意してください。特にナイフ、ニッパーなどの刃物によるケガや事故に注意してください。●接着剤や塗料は使用前にそれぞれの注意書きをよく読み、指示に従って正しく使用し、使用するときには換気に十分注意してください。●小さなお子様のいる所での作業はやめてください。小さな部品の飲み込みや、ビニール袋をかぶつての窒息などの危険な状況が考えられます。●部品の先端が尖っている場合があります。取り扱いに注意してください。

CAUTION ●Read carefully and fully understand the instructions before commencing assembly. A supervising adult should also read the instructions if a child assembles the model. ●When assembling this kit, tools including knives are used. Extra care should be taken to avoid personal injury. ●Read and follow the instructions supplied with paint and/or cement, if used (not included in kit). Use plastic cement and paints only. ●Keep out of reach of small children. Children must not be allowed to put any parts in their mouths or pull vinyl bags over their heads. ●Some parts have sharp edges. Take care when handling.

VORSICHT ●Bevor Sie mit dem Zusammenbau beginnen, sollten Sie alle Anweisungen gelesen und verstanden haben. Falls ein Kind das Modell zusammenbaut, sollte ein beaufsichtigender Erwachsener die Bauanleitung ebenfalls gelesen haben. ●Beim Zusammenbau dieses Bausatzes werden Werkzeuge einschließlich Messer verwendet. Zur Vermeidung von Verletzungen ist besondere Vorsicht angebracht. ●Wenn Sie Farben und/oder Kleber verwenden (nicht im Bausatz enthalten), beachten und befolgen Sie die dort beiliegenden Anweisungen. Nur Klebstoff und Farben für Plastik verwenden. ●Bausatz von kleinen Kindern fernhalten. Kindern darf keine Möglichkeit gegeben werden, irgendwelche Teile in den Mund zu nehmen oder sich Plastiktüten über den Kopf zu ziehen. ●Einige Teile haben scharfe Kanten. Passen Sie bei der Benutzung entsprechend auf.

PRECAUTIONS ●Bien lire et assimiler les instructions avant de commencer l'assemblage. La construction du modèle par un enfant doit s'effectuer sous la surveillance d'un adulte. ●L'assemblage de ce kit requiert de l'outillage, en particulier des couteaux de modélisme. Manier les outils avec précaution pour éviter toute blessure. ●Lire et suivre les instructions d'utilisation des peintures et ou de la colle, si utilisées (non incluses dans le kit). Utiliser uniquement une colle et des peintures spéciales pour le polystyrène. ●Garder hors de portée des enfants en bas âge. Ne pas laisser les enfants mettre en bouche ou sucer les pièces, ou passer un sachet vinyl sur la tête. ●Certains pièces du modèle ont des rebords acérés. Manipuler avec précaution.

PAINTS REQUIRED

● 塗装指示のマークです。タミヤカラーのカラーナンバーで指示しました。

This mark denotes numbers for Tamiya Paint colors.

TS-14 ●ブラック / Black / Schwarz / Noir (LP-1) (X-1)

TS-29 ●セミグロスブラック / Semi gloss black / (LP-5) Seidenglanz Schwarz / (X-18) Noir satiné

TS-86 ●ピュアレッド / Pure red / Glanzrot / (LP-7) Rouge pur

X-2 ●ホワイト / White / Weiß / Blanc

X-7 ●レッド / Red / Rot / Rouge

X-11 ●クロームシルバー / Chrome silver / Chrom-Silber / Aluminium chromé

X-27 ●クリアーレッド / Clear red / Klar-Rot / (LP-52) Rouge translucide

X-31 ●チタンゴールド / Titanium gold / Titan-Gold / Titane doré

X-32 ●チタンシルバー / Titanium silver / Titan-Silber / Titane argenté

XF-1 ●フラットブラック / Flat black / Matt Schwarz / Noir mat

XF-7 ●フラットレッド / Flat red / Matt Rot / Rouge mat

XF-16 ●フラットアルミ / Flat aluminium / Matt Aluminium / Aluminium mat

XF-63 ●ジャーマングレイ / German grey / Deutsches Grau / Gris panzer

RECOMMENDED TOOLS

《用意する工具》

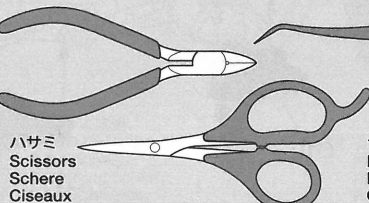
Recommended tools
Benötigtes Werkzeug
Outillage nécessaire

ニッパー
Side cutters
Seitenschneider
Pince coupante



接着剤
(プラスチック用)
Cement
Kleber
Colle

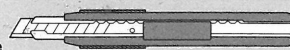
ハサミ
Scissors
Schere
Ciseaux



ピンセット
Tweezers
Pinzette
Précettes

ナイフ
Modeling knife
Modellermesser
Couteau de modéliste

ピンバイス (ドリル刃1mm)
Pin vise (1mm drill bit)
Schraubstock (1mm Spiralbohrer)
Outil à percer (1mm de diamètre)



《マスクシールの貼り方》

- ボディや透明部品を塗装するときはマスクシールを使用します。
- ①指示されたマスクシールをはがす切り取り、彫刻などにあわせて指示の場所に貼ります。隙間から塗料が入らないようにしっかり貼ります。
- ②説明図の中で指示された部分をタミヤカラーで塗装してください。スプレーを使用するときはマスクシールの貼られていない面もマスキングテープ（別売）でマスキングしてください。
- ③塗料が完全に乾ききる前にマスクシールをはがします。

MASKING STICKERS

- Use masking stickers to protect window and body parts when painting.
- ①Refer to the instructions and mask off

indicated areas using masking stickers included in kit.

- ②Paint indicated areas. When using spray paint, mask off the other sides using masking tape (available separately).
- ③Before paint has completely cured, remove masking stickers.

AUFKLEBER

- Für das Lackieren die Fenster und entsprechend Karosserieteilen mit Aufklebern abdecken.
- ①Die markierten Bereiche von innen unter Verwendung der im Bausatz enthaltenen Aufkleber abdecken.
- ②Lackieren Sie die Fenster mit Tamiya-Farben. Bei Verwendung von Sprühfarben ist auch die Rückseite unter Verwendung von (getrennt

erhältlichem) Abklebeband abzukleben.

- ③Aufkleber vor dem endgültigen Trocknen der Farbe anziehen.

MASQUES

- Utiliser les masques adhésifs pour protéger les vitres et des parties de la carrosserie pendant la mise en peinture.
- ①Se référer aux instructions et délimiter les parties indiquées au moyen des masques adhésifs fournis.
- ②Peindre les parties indiquées. Si on utilise de la peinture en bombe, protéger les autres zones avec de la bande cache (disponible séparément).
- ③Enlever les masques avant séchage complet de la peinture.

《インレットマークの貼り方》

- ①貼りたいインレットマークを台紙ごと切り取ります。
- ②台紙からインレットマークのついた透明シールをはがして、所定の位置に貼ります。
- ③シールの上からインレットマークを車体にこすりつけます。
- ④車体にインレットマークが確実に付いているか確かめながら、ゆっくりシールをはがします。

METAL TRANSFERS

- ①Cut around metal transfer using a sharp modeling knife.
- ②Remove the metal transfer and transpar-

- ent film from lining, using tweezers.
- ③Place the film and metal transfer into position and rub the metal parts lightly.
- ④Carefully peel away the transparent film from model and metal transfer, making sure the metal transfer stays on the model.

METALL-STICKERS

- ①Schneiden Sie mit einem scharfen Modelliermesser um den Metall-Sticker herum.
- ②Entfernen Sie mit einer Pinzette den Metall-Sticker und die Transparentfolie von den Kennzeichnungslinien.
- ③Die Folie und den Metall-Sticker an die entsprechende Stelle plazieren und festrubeln.

- ④Schaben Sie die Transparentfolie vorsichtig von dem Modell und dem Metall-Sticker ab und stellen Sie sicher, daß das Metall nicht mit abgezogen wird.

TRANSFERTS METAL

- ①Découper le motif à l'aide d'un couteau de modéliste pointu.
- ②Retirer le transfert métal et le film transparent du support à l'aide de précelles.
- ③Placer le film et le transfert métal à l'endroit souhaité puis frotter fermement.
- ④Enlever délicatement le film transparent en s'assurant que le métal ne se décolle pas du modèle.

ASSEMBLY



- 組立説明図の中で塗装指示のない部品はボディ色(TS-86 / LP-7)で塗装します。
- When no color is specified, paint the item with body color (TS-86 / LP-7).
- Wenn keine Farbe angegeben ist, Teile mit Karosseriefarbe (TS-86 / LP-7) bemalen.
- Lorsqu'aucune teinte n'est spécifiée, peindre dans la teinte de carrosserie (TS-86 / LP-7).

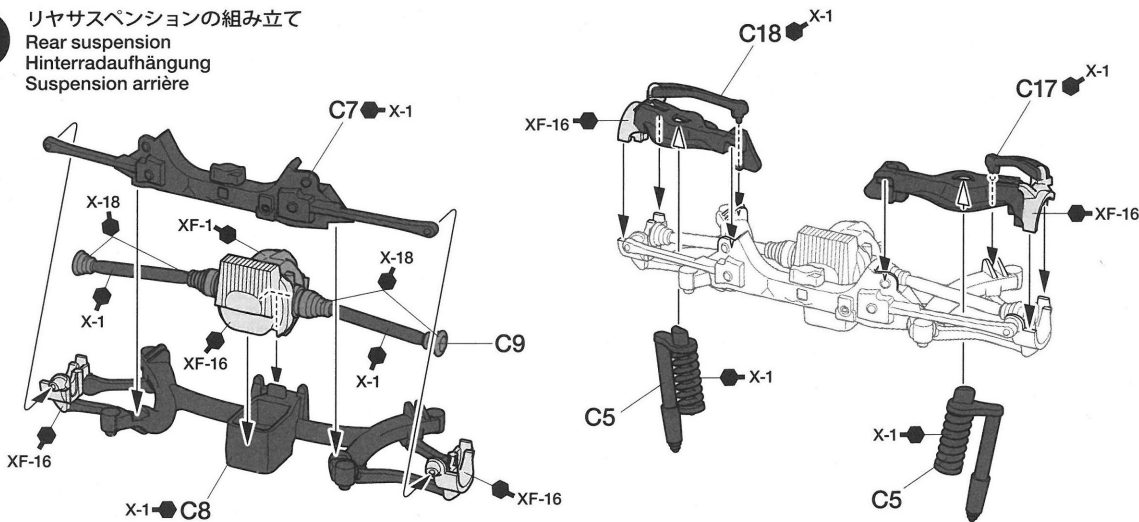
**注意！
NOTICE**

このキットは3種類のマーキングが選べます。

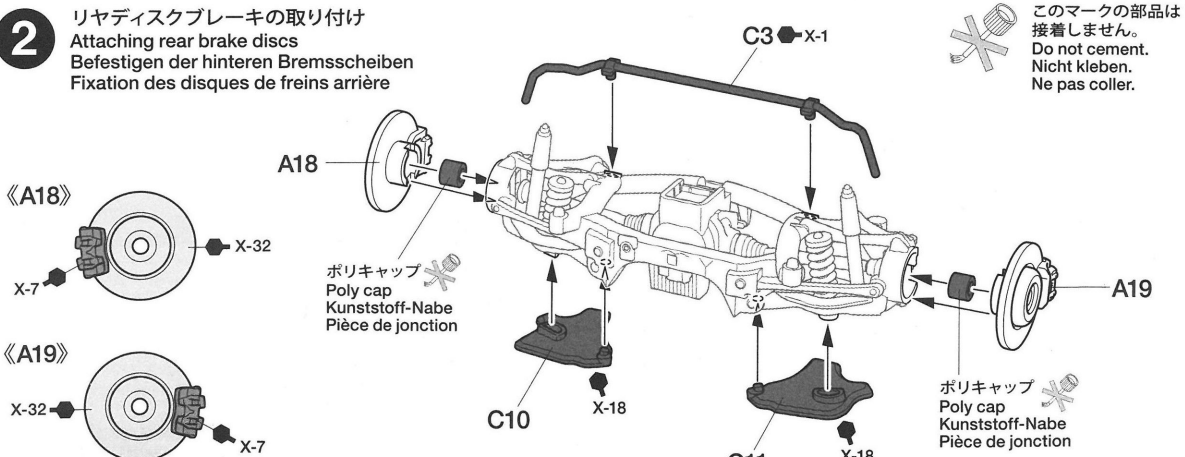
- ★組み立てる前にA、BまたはCのどれか1つの仕様を選んでください。タイプによって部品の加工が必要になる場合があります。説明図中に指示された表記に応じて部品の加工や組み立て、塗装を行ってください。
- ★Choose 1 marking option from A to C, and follow the relevant instructions in this manual.
- ★Eine Version von A - C auswählen und dann die entsprechenden Anweisungen der Bauanleitung befolgen.
- ★Choisir une option de marquage de A à C, et suivre les instructions correspondantes dans ce manuel.

- A** 《日本仕様》
Japan version
- B** 《ヨーロッパ仕様》
Europe version
- C** 《アメリカ仕様》
U.S. version

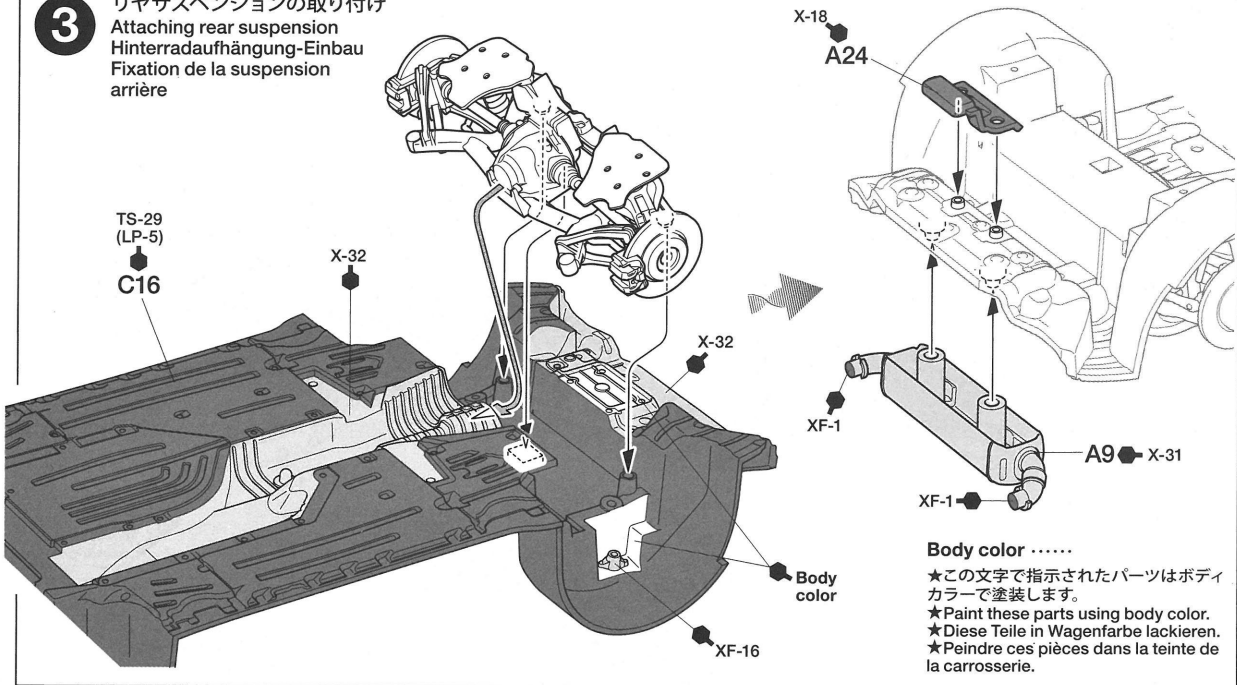
1 リヤサスペンションの組み立て
Rear suspension
Hinterradaufhängung
Suspension arrière



2 リヤディスクブレーキの取り付け
Attaching rear brake discs
Befestigen der hinteren Bremscheiben
Fixation des disques de freins arrière



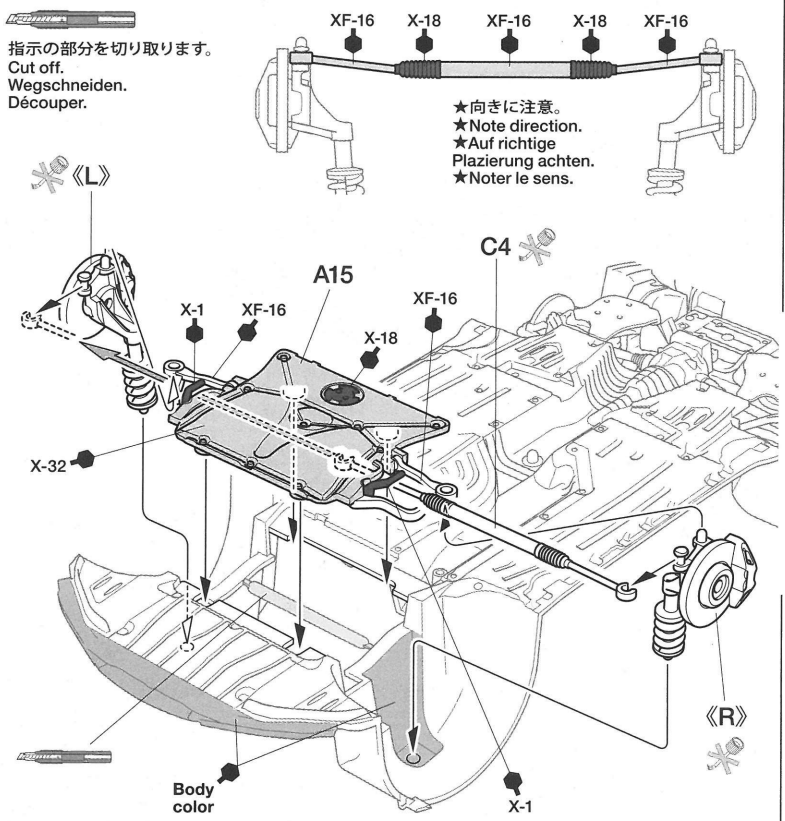
3 リヤサスペンションの取り付け
 Attaching rear suspension
 Hinterradaufhängung-Einbau
 Fixation de la suspension
 arrière



Body color

- ★この文字で指示されたパーツはボディカラーで塗装します。
- ★Paint these parts using body color.
- ★Diese Teile in Wagenfarbe lackieren.
- ★Peindre ces pièces dans la teinte de la carrosserie.

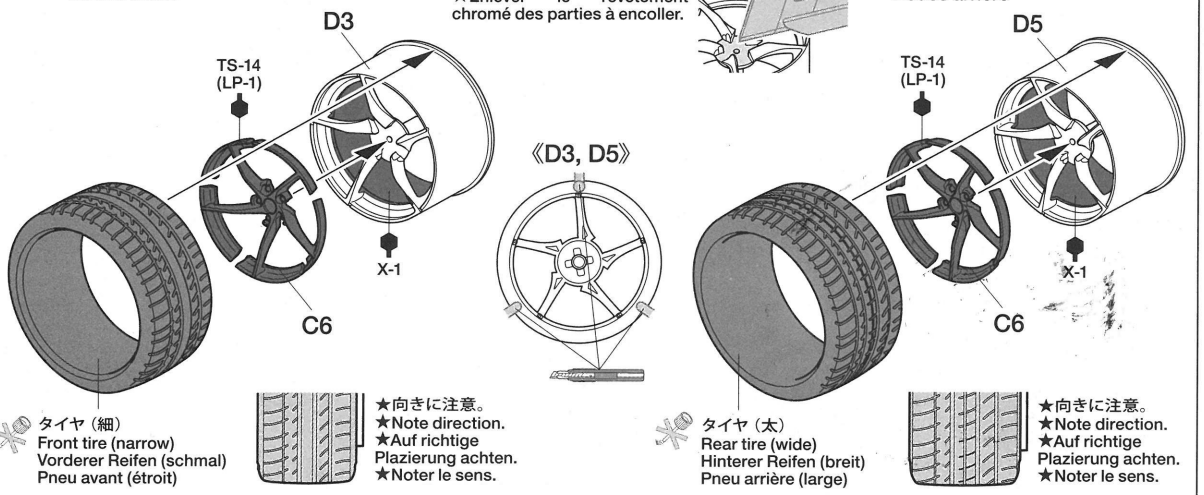
4 フロントサスペンションの取り付け
 Attaching front suspension
 Vorderradaufhängung-Einbau
 Fixation de la suspension
 avant



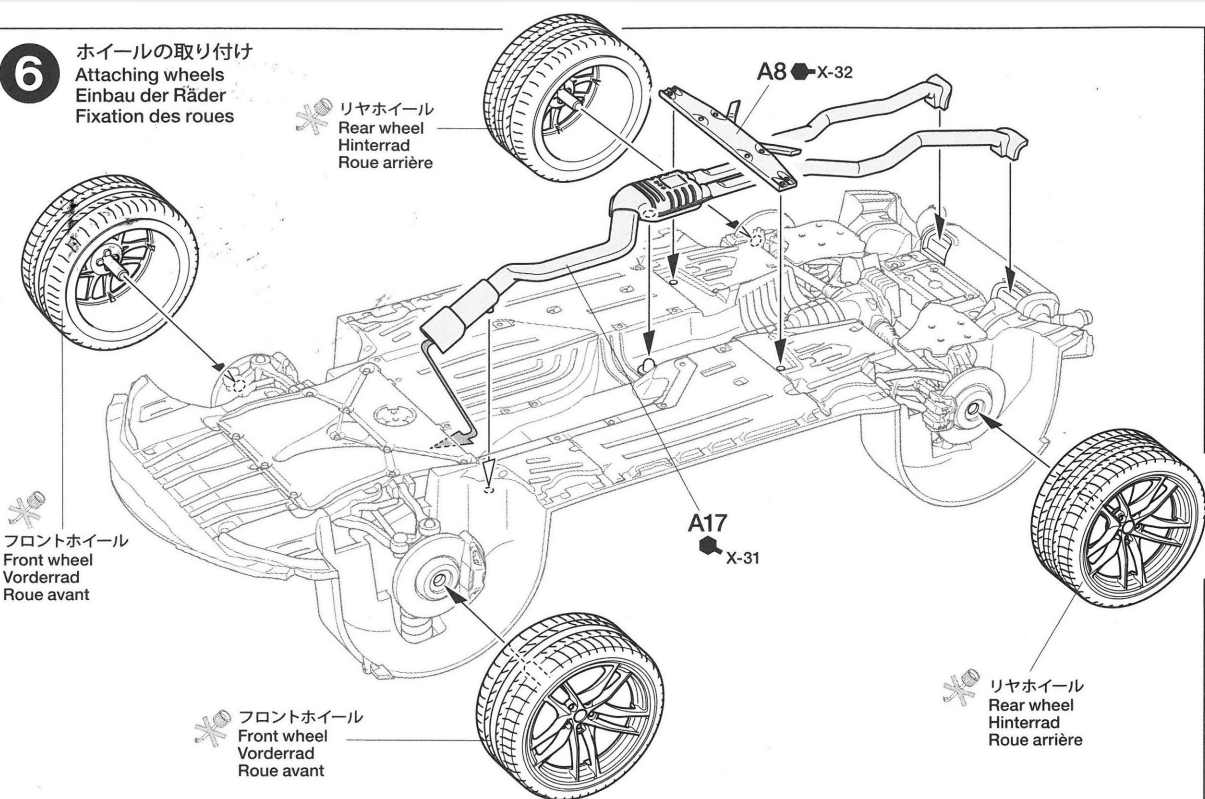
5 《フロントホイール》 ★2個作ります。
 Front wheels
 Vorderräder
 Roues avant

★メッキ部品は接着面のメッキをはがします。
 ★Remove plating from areas to be cemented.
 ★An den Klebestellen muß die Chromschicht abgeschabt werden.
 ★Enlever le revêtement chromé des parties à encoller.

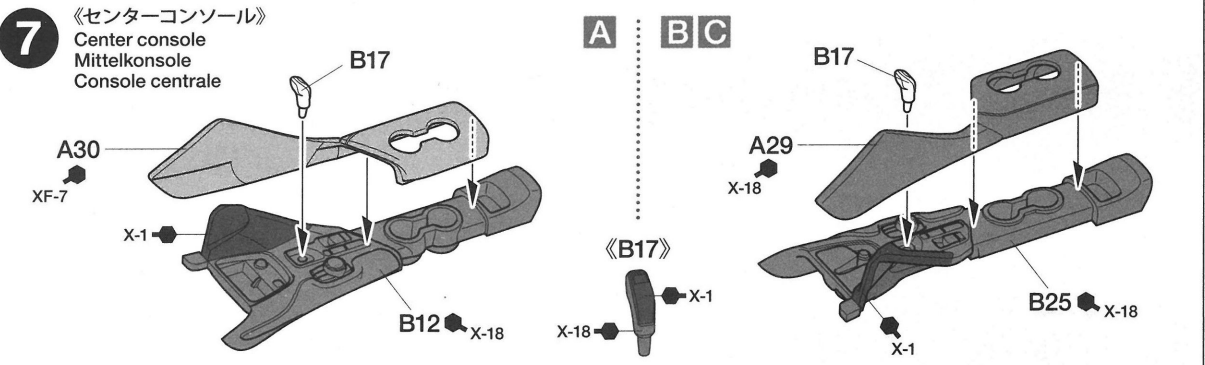
《リヤホイール》 ★2個作ります。
 Rear wheels
 Hinterräder
 Roues arrière



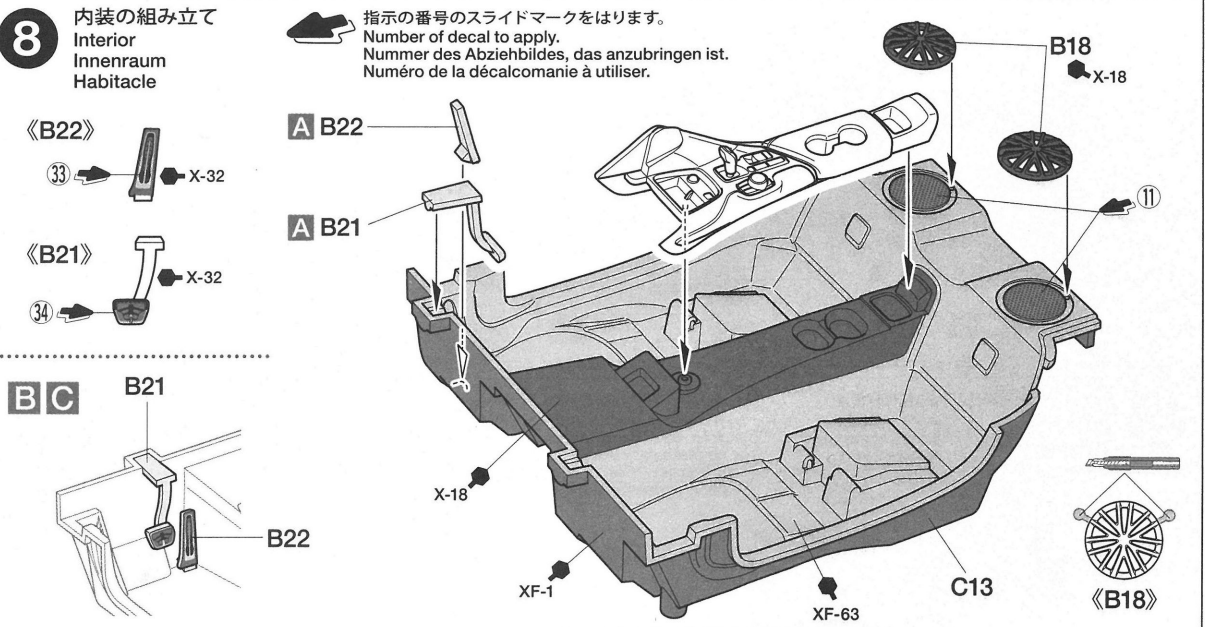
6 ホイールの取り付け
Attaching wheels
Einbau der Räder
Fixation des roues



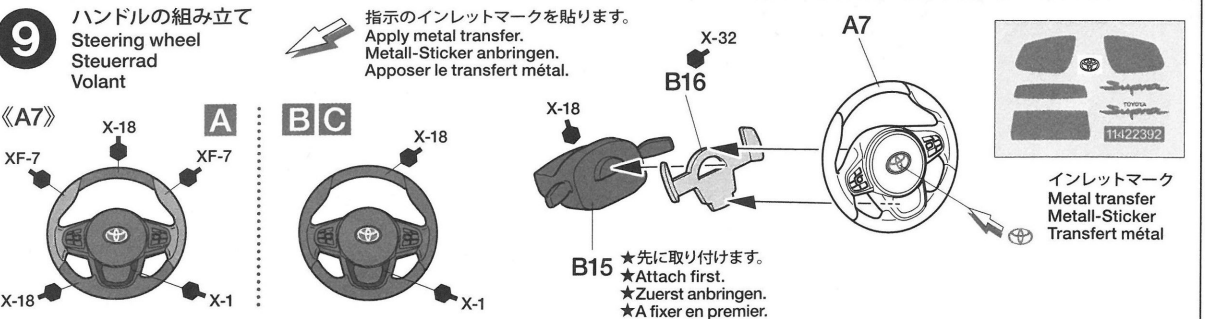
7 《センターコンソール》
Center console
Mittelkonsole
Console centrale



8 内装の組み立て
Interior
Innenraum
Habitable

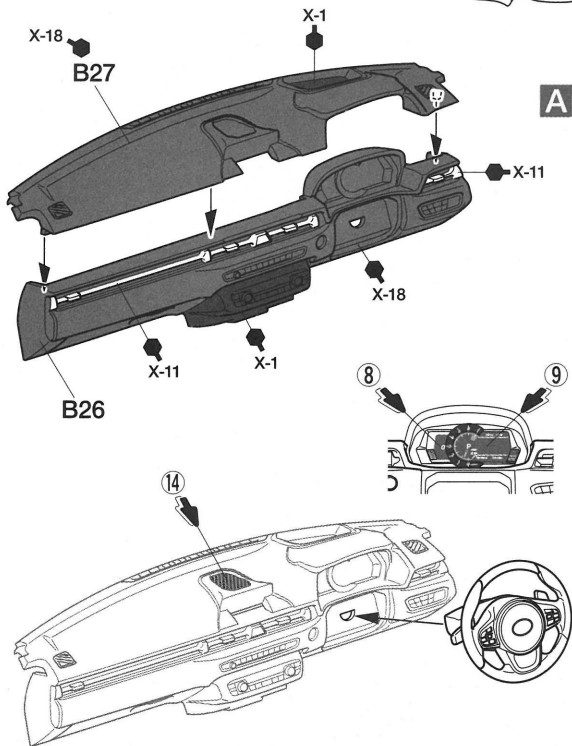
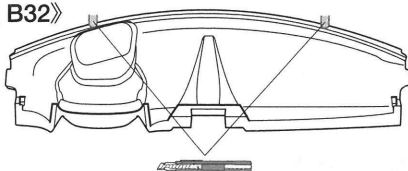


9 ハンドルの組み立て
Steering wheel
Steuerrad
Volant

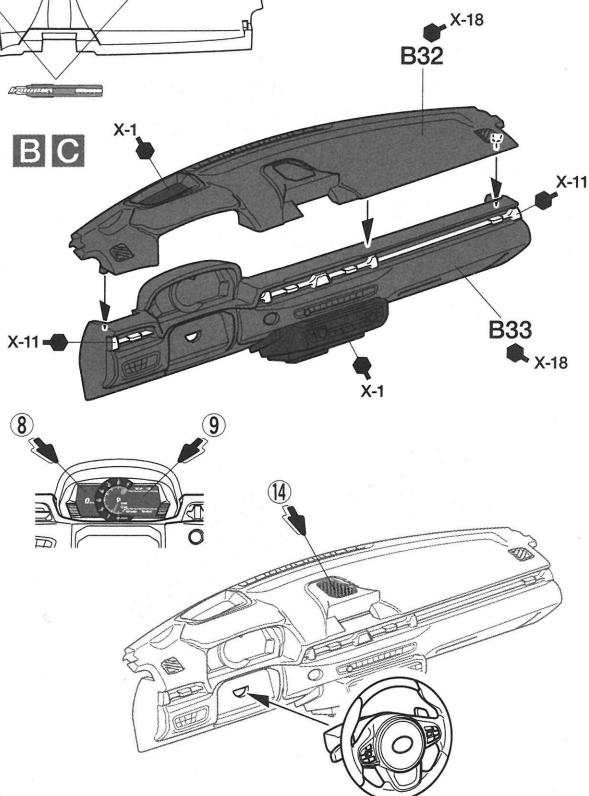


10 ダッシュボードの組み立て
Dashboard
Armaturenbrett
Tableau de bord

《B27, B32》

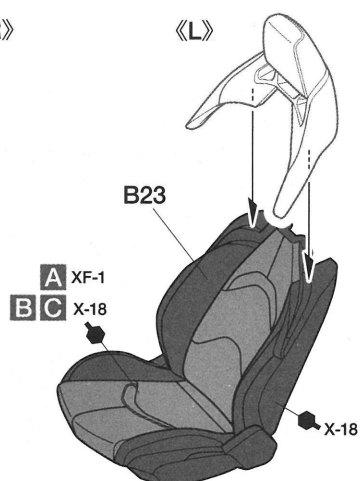
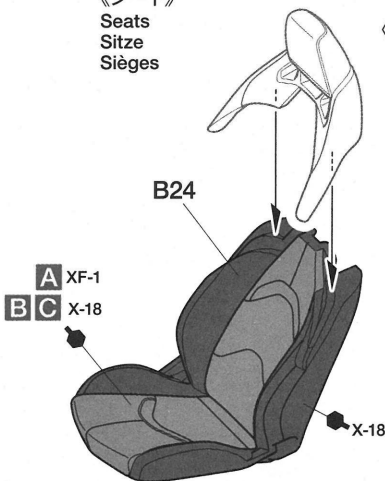
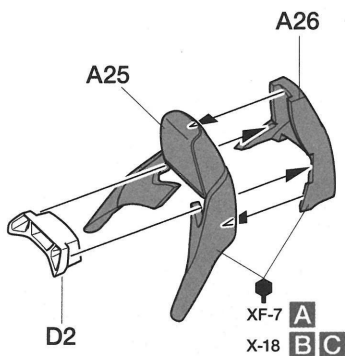


A B C



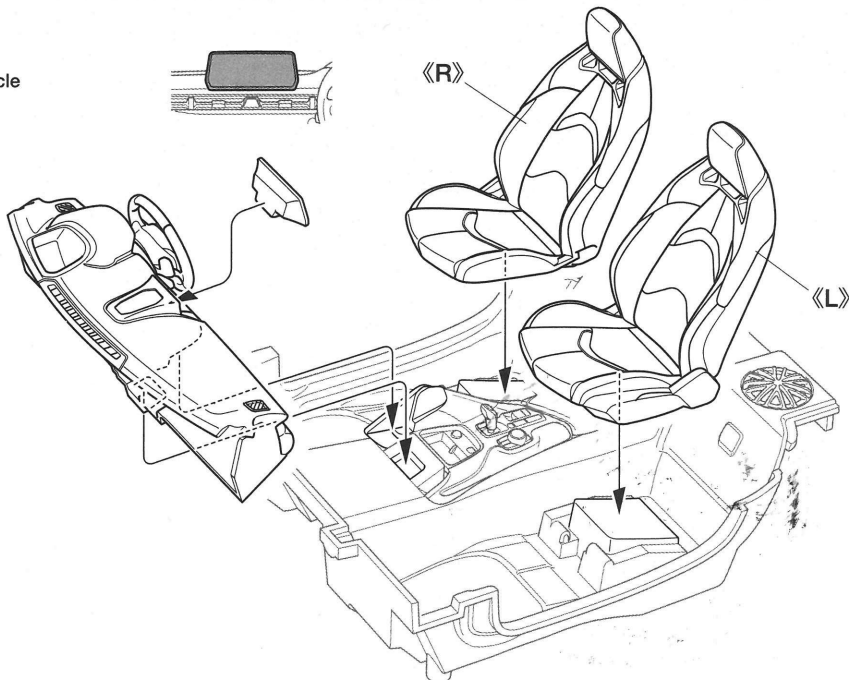
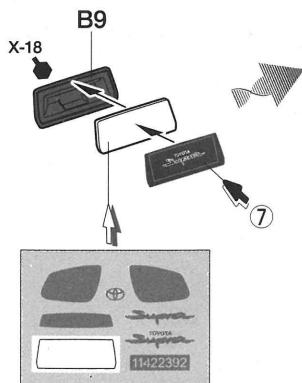
11 《ヘッドレスト》 ★2個作ります。
Headrests ★Make 2.
Kopfstütze ★2 Satz anfertigen.
Appui-têtes ★Faire 2 jeux.

《シート》
Seats
Sitze
Sièges



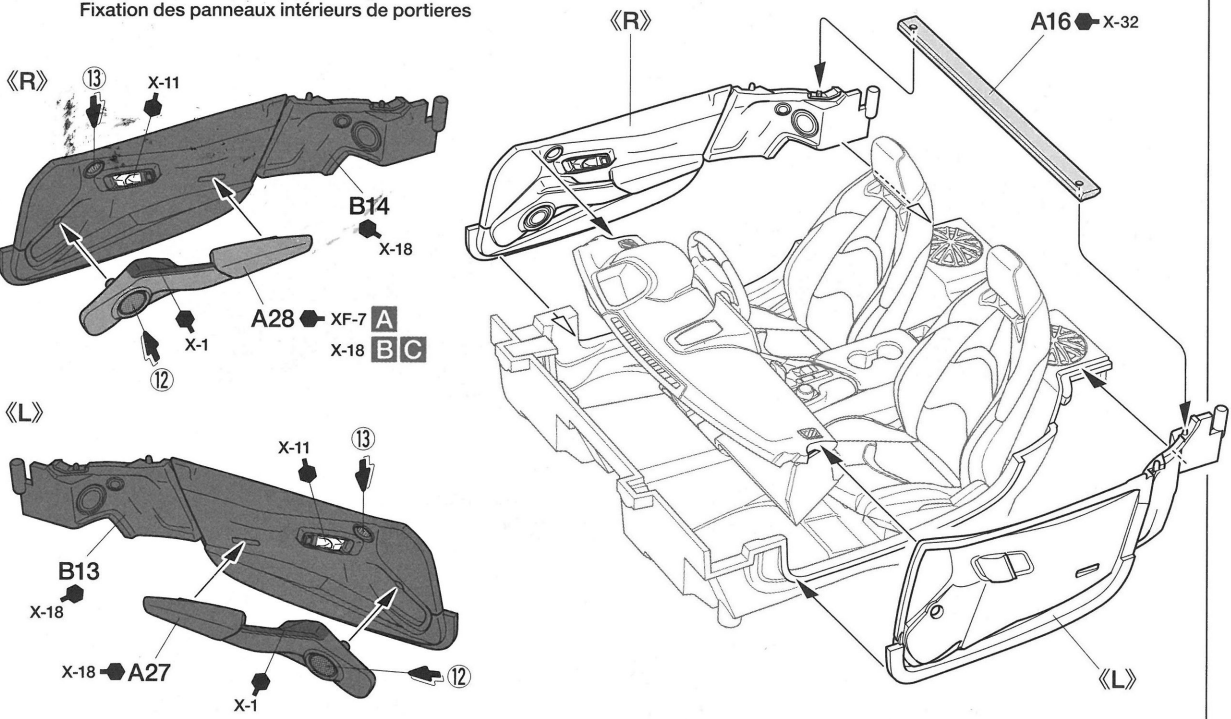
12 内装部品の取り付け
Attaching interior parts
Anbau der Innenraum-Teile
Fixation des pièces d'habitacle

《ディスプレイ》
Display
Bildschirm
Ecran

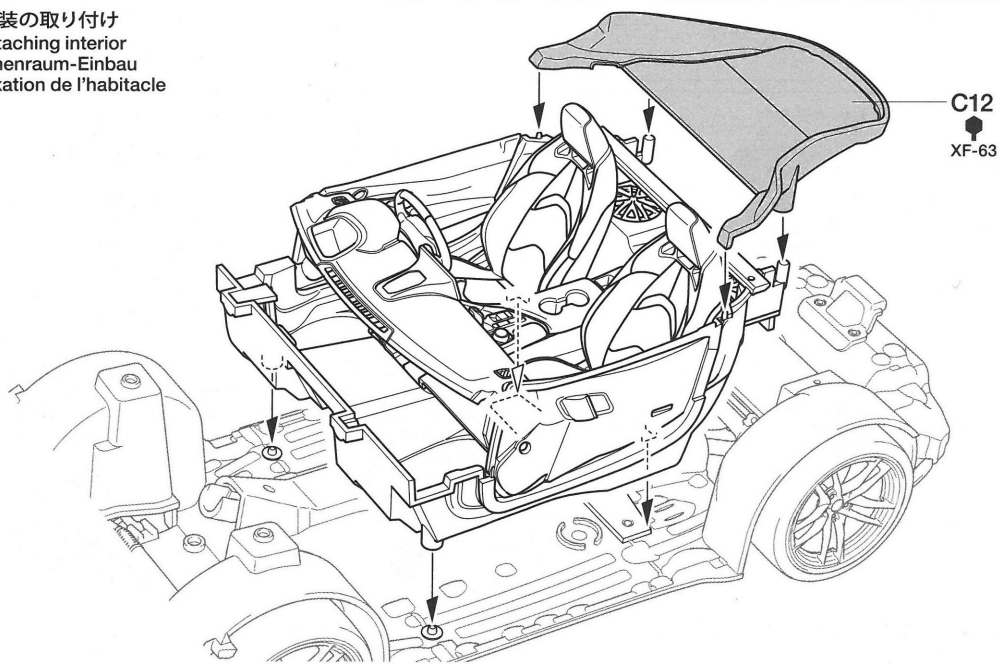


13

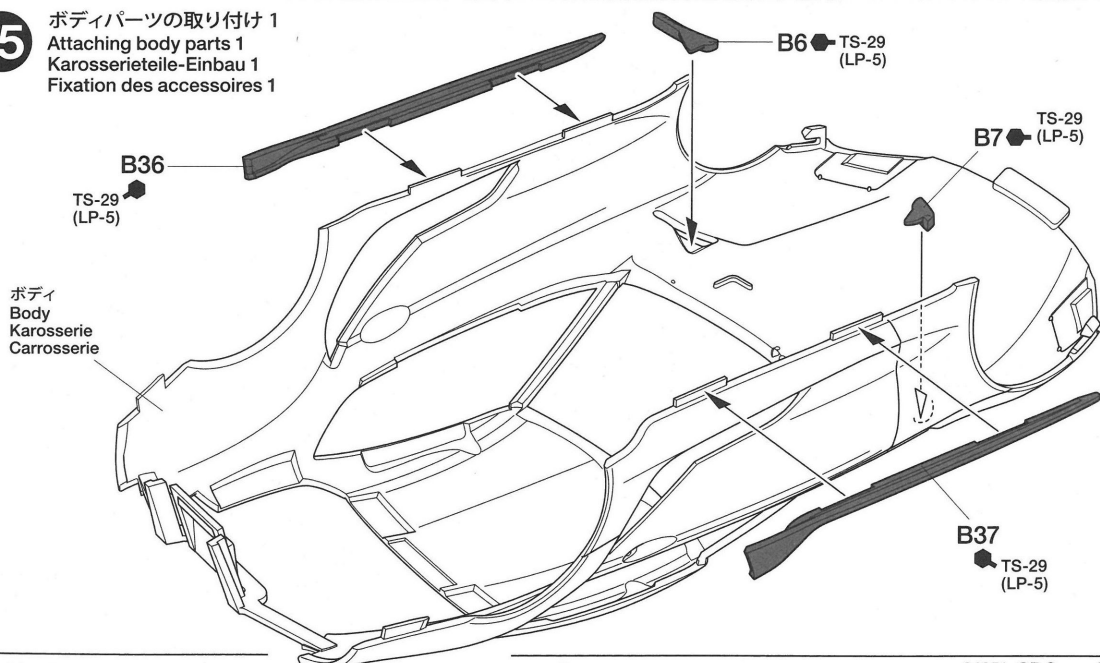
ドア内側の取り付け
 Attaching interior door panels
 Einbau der inneren Türverkleidung
 Fixation des panneaux intérieurs de portières

**14**

内装の取り付け
 Attaching interior
 Innenraum-Einbau
 Fixation de l'habitacle

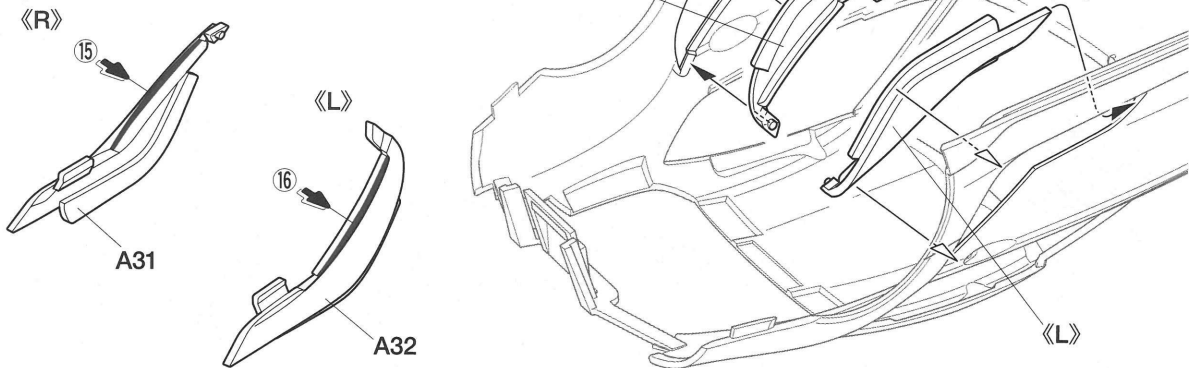
**15**

ボディパーツの取り付け 1
 Attaching body parts 1
 Karosserieteile-Einbau 1
 Fixation des accessoires 1



16

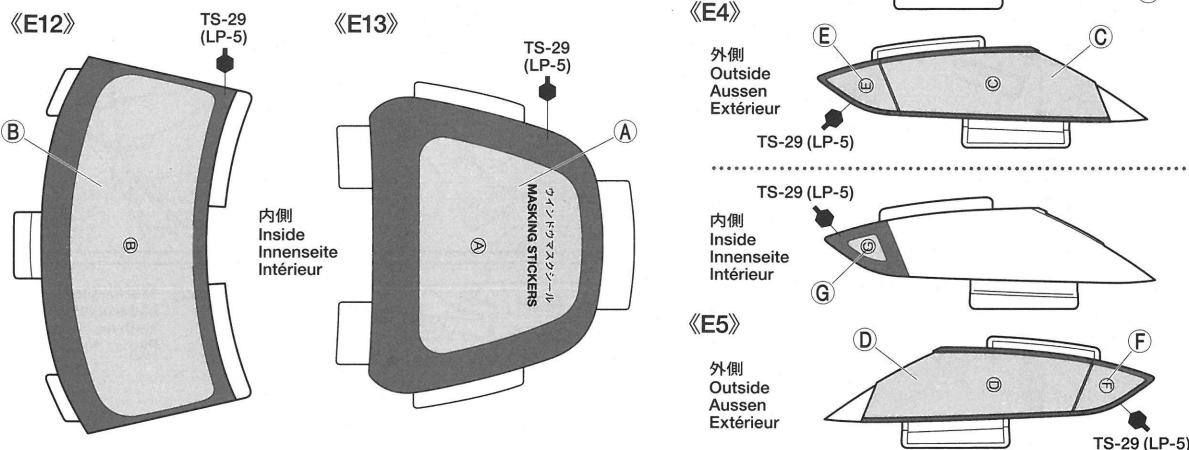
ボディパーツの取り付け2
 Attaching body parts 2
 Karosserieteile-Einbau 2
 Fixation des accessoires 2



17

ウインドウの塗装
 Painting windows
 Bemalung der Scheiben
 Peinture des vitres

★(A)~(H)はマスキールの番号です。
 ★(A)~(H) denotes number of masking sticker.
 ★(A)~(H) gibt die Nummer des Aufkleber.
 ★(A)~(H) indique le numéro de masques.

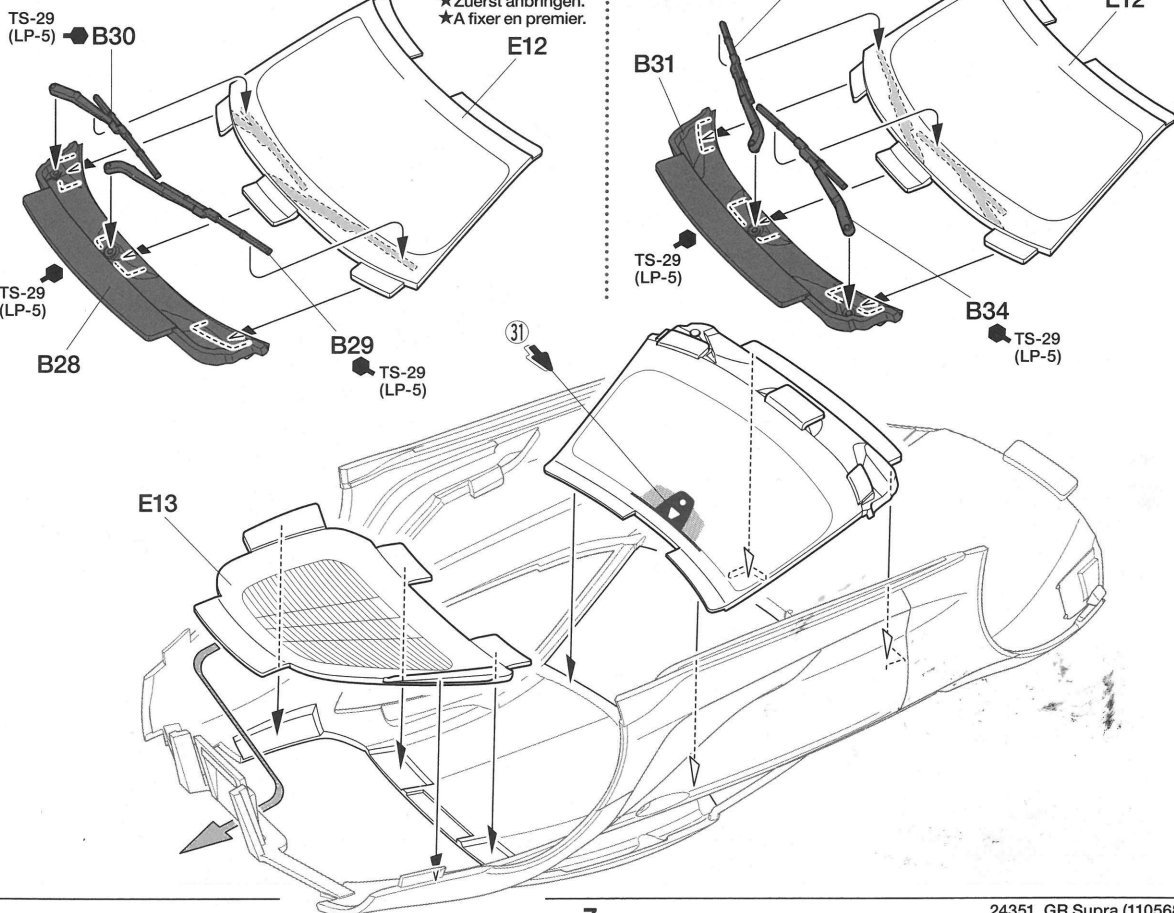


18

ワイパーベースの取り付け
 Attaching windshield wiper base
 Anbau der Basis für die Wischer
 Fixation de la base d'essuie-glaces

★先に取り付けます。
 ★Attach first.
 ★Zuerst anbringen.
 ★A fixer en premier.

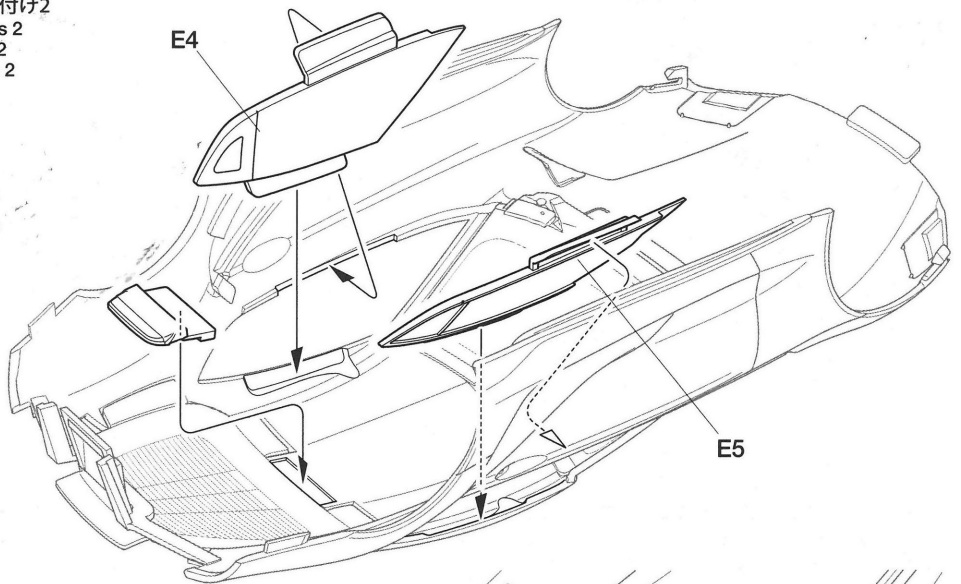
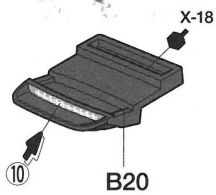
★先に取り付けます。
 ★Attach first.
 ★Zuerst anbringen.
 ★A fixer en premier.



19 ウィンドウの取り付け2
Attaching windows 2
Scheiben-Einbau 2
Fixation des vitres 2

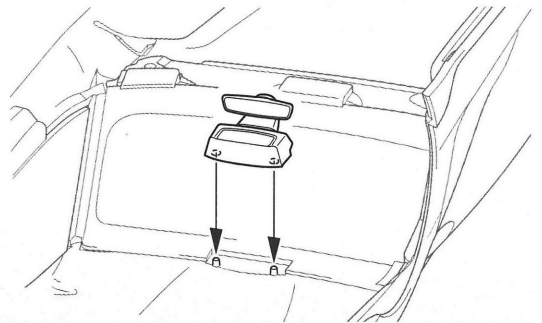
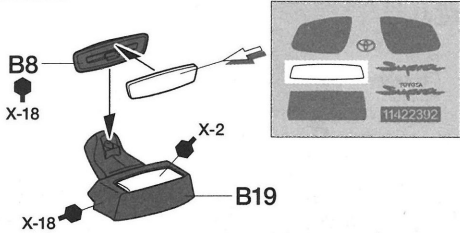
《ストップランプ》

Brake lamp
Bremslicht
Feu stop



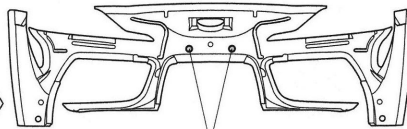
《ルームミラー》

Rear-view mirror
Rückspiegel
Rétroviseur

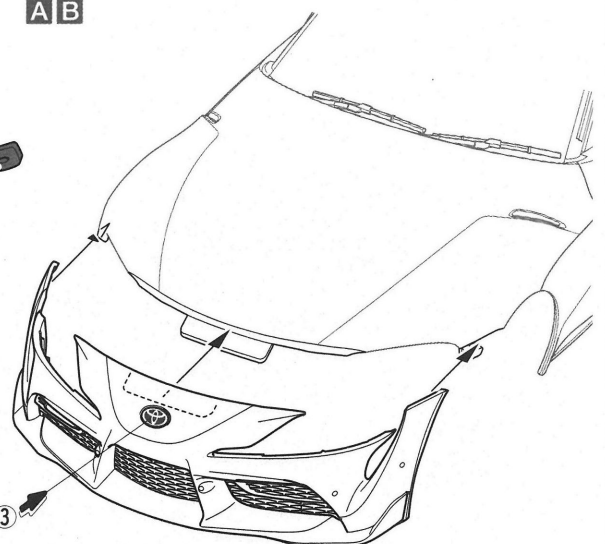
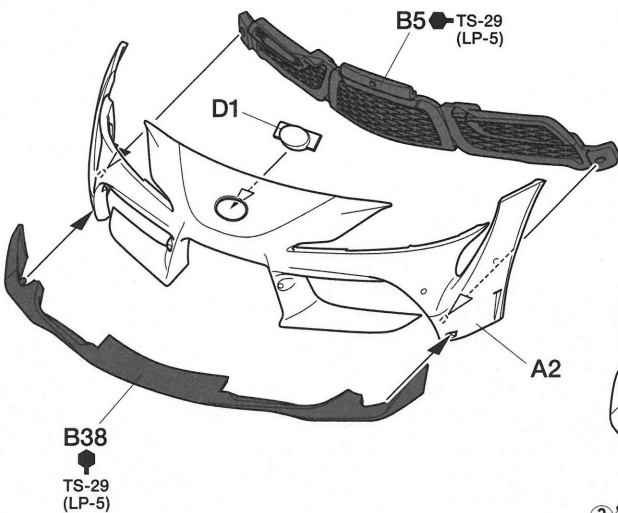


20 フロントバンパーの取り付け
Attaching front bumper
Einbau des vorderen Stoßfängers
Fixation du pare-chocs avant

《A2》



指示の穴を開けます。
Make holes.
Loch machen.
Percer des trous.



21 左側ヘッドライトの組み立て《L》
Headlight (left)
Scheinwerfer (links)
Phare (gauche)

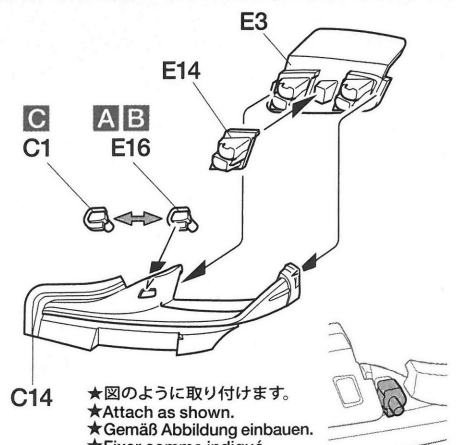
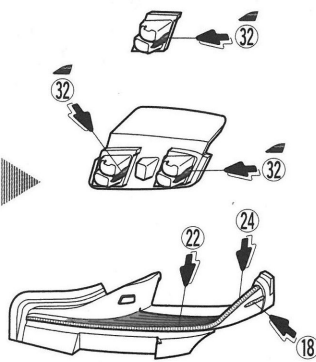
《E14》



《E3》



《C14》



★図のように取り付けます。
★Attach as shown.
★Gemäß Abbildung einbauen.
★Fixer comme indiqué.

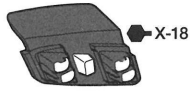
22

右側ヘッドライトの組み立て《R》
Headlight (right)
Scheinwerfer (rechts)
Phare (droit)

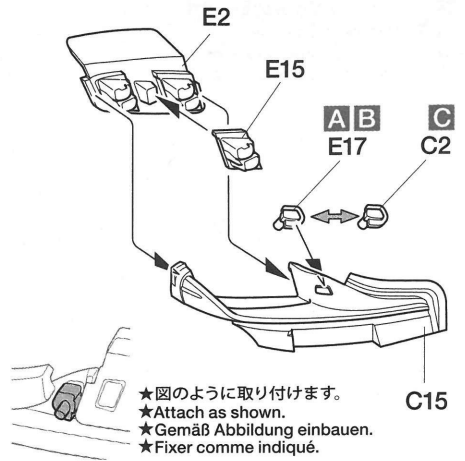
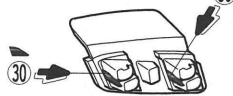
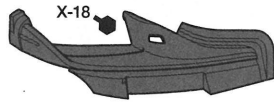
《E15》



《E2》



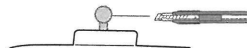
《C15》



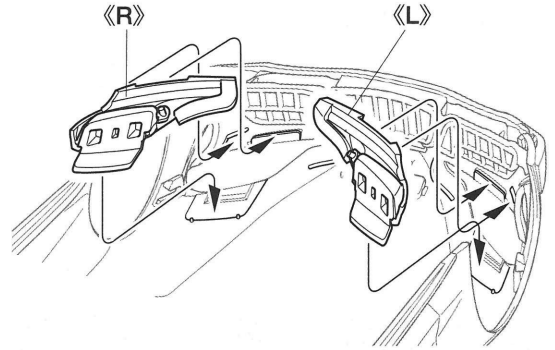
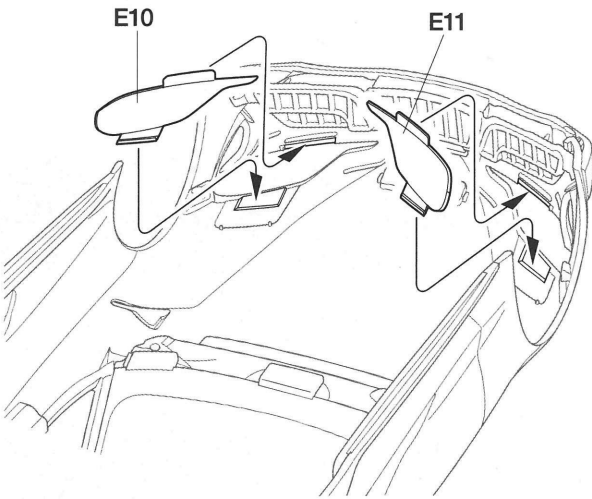
★図のように取り付けます。
★Attach as shown.
★Gemäß Abbildung einbauen.
★Fixer comme indiqué.

23

ヘッドライトの取り付け
Attaching headlights
Scheinwerfer-Einbau
Fixation des phares



《E10, E11》



B2
TS-29
(LP-5)

B1
TS-29
(LP-5)

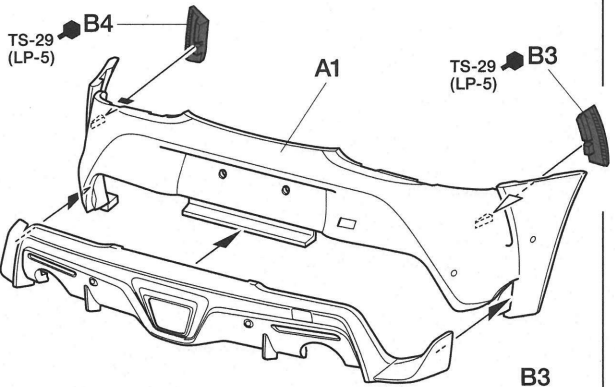
24

リアバンパーの取り付け
Attaching rear bumper
Einbau des hinteren Stoßfängers
Fixation du pare-chocs arrière

TS-29
(LP-5)

B39

TS-29
(LP-5)



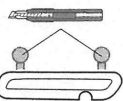
TS-29
(LP-5)

B3

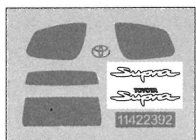
E6
X-27
(LP-52)

E1

E7
X-27
(LP-52)

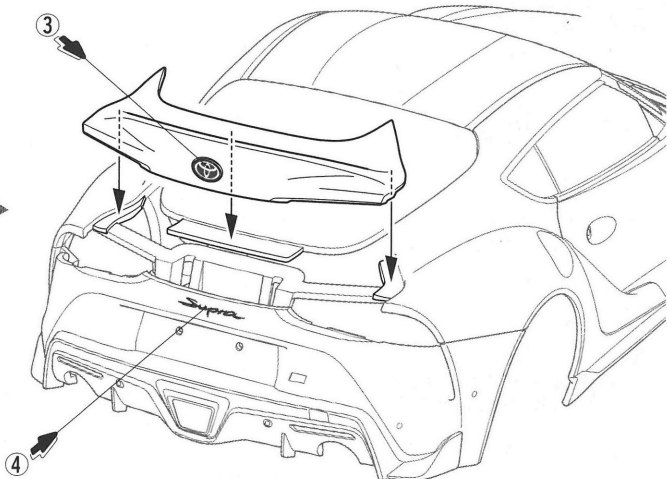
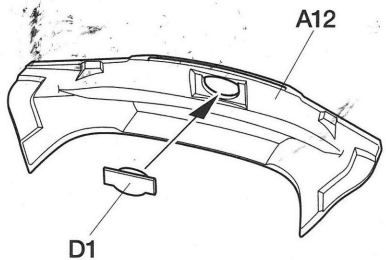


《E6, E7》



25

トランクリッドの取り付け
Attaching trunk lid
Kofferraumdeckel-Einbau
Fixation du capot de coffre



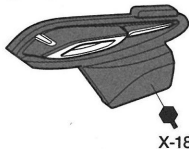
26

テールライトの取り付け
Attaching taillights
Rücklicht-Einbau
Fixation des feux arrière

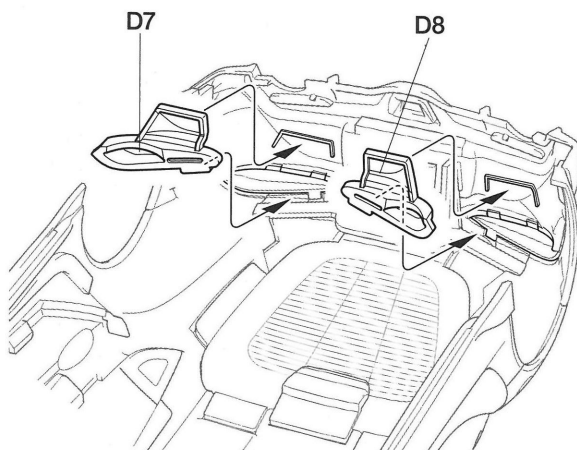
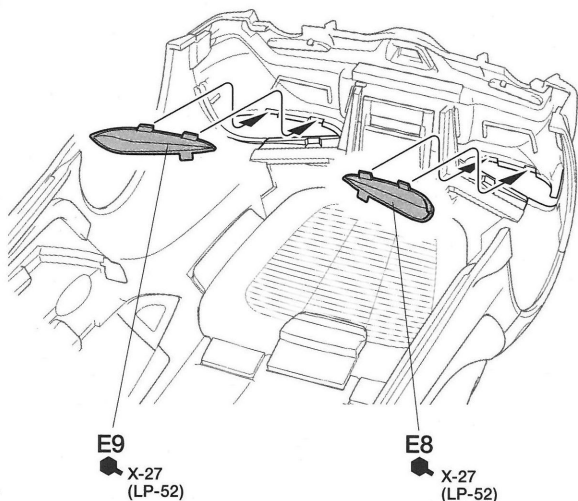
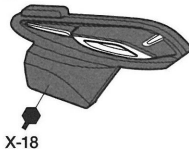
《E8, E9》



《D7》



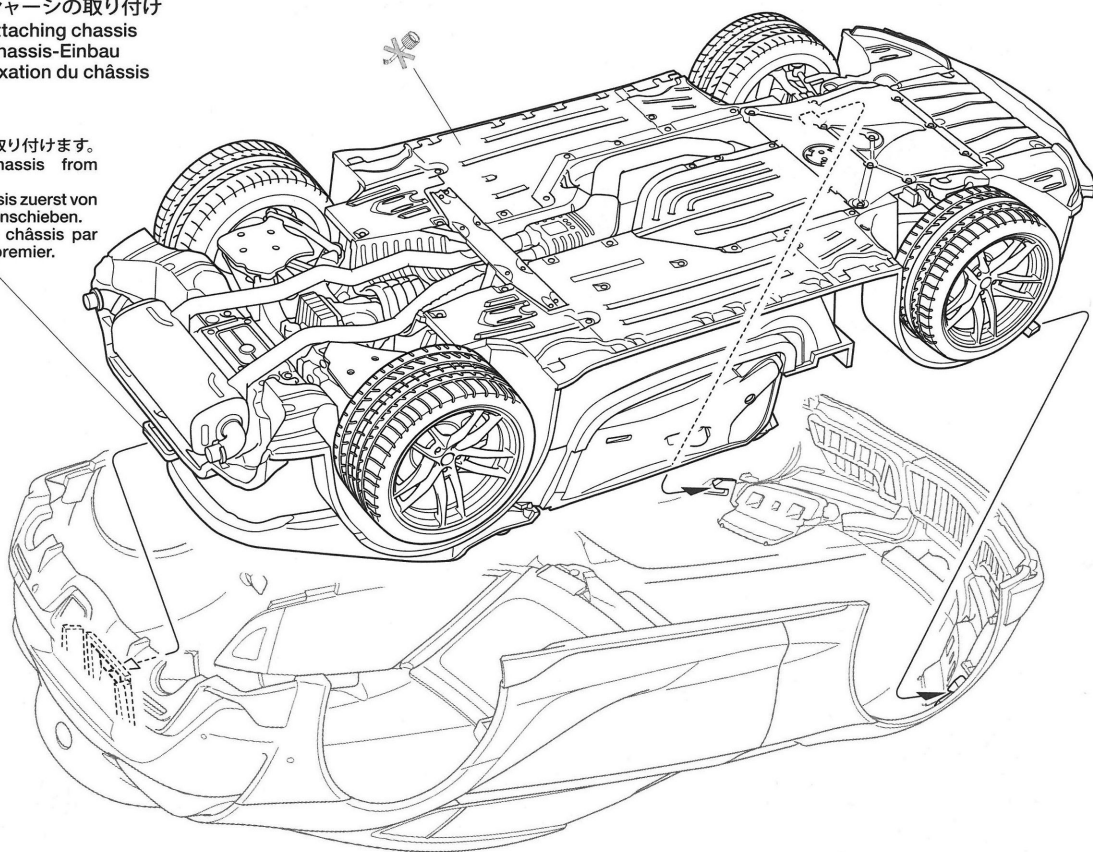
《D8》



27

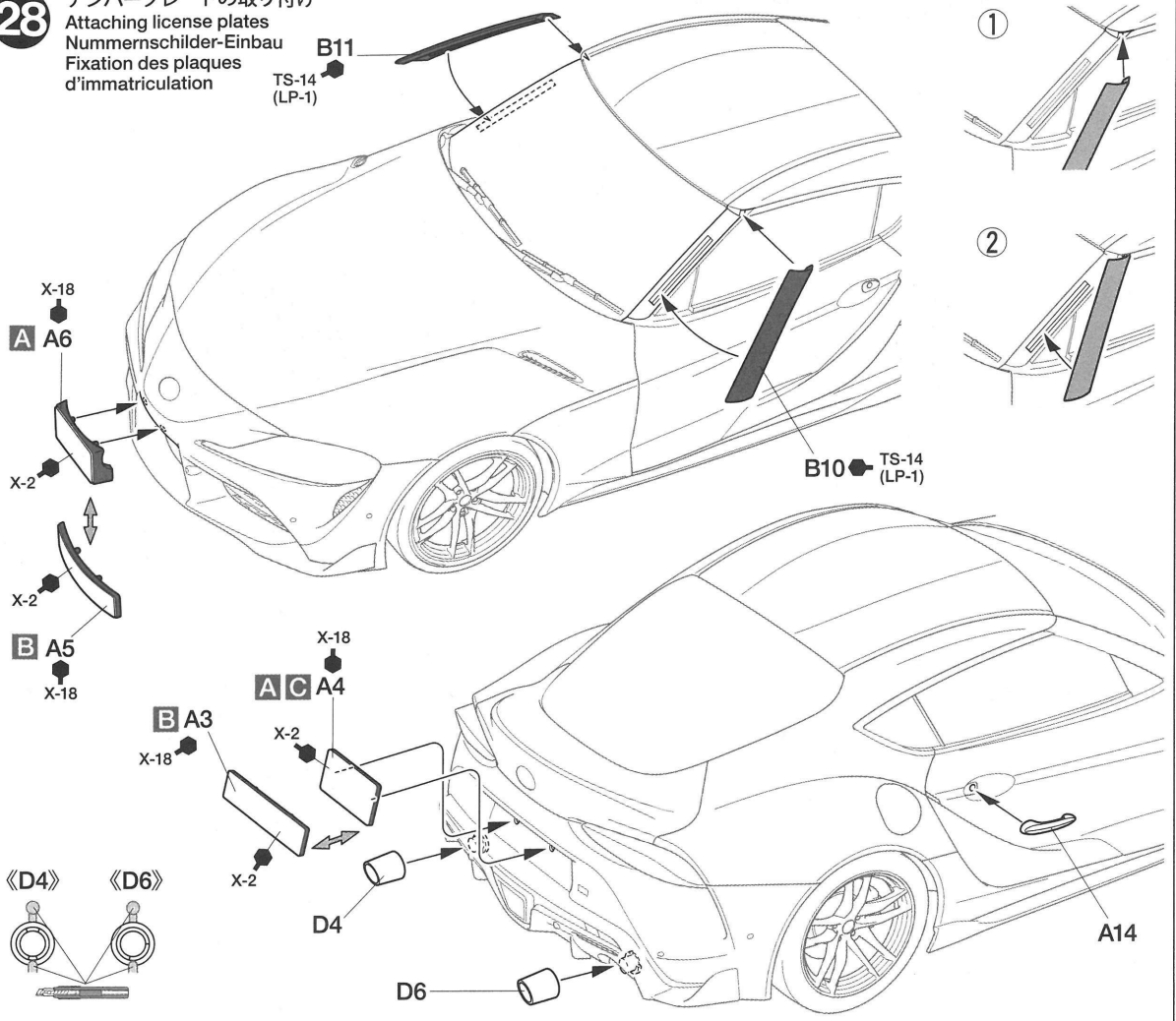
シャーシの取り付け
Attaching chassis
Chassis-Einbau
Fixation du châssis

- ★後ろから取り付けます。
- ★Insert chassis from rear first.
- ★Das Chassis zuerst von rückwärts einschieben.
- ★Insérer le châssis par l'arrière en premier.



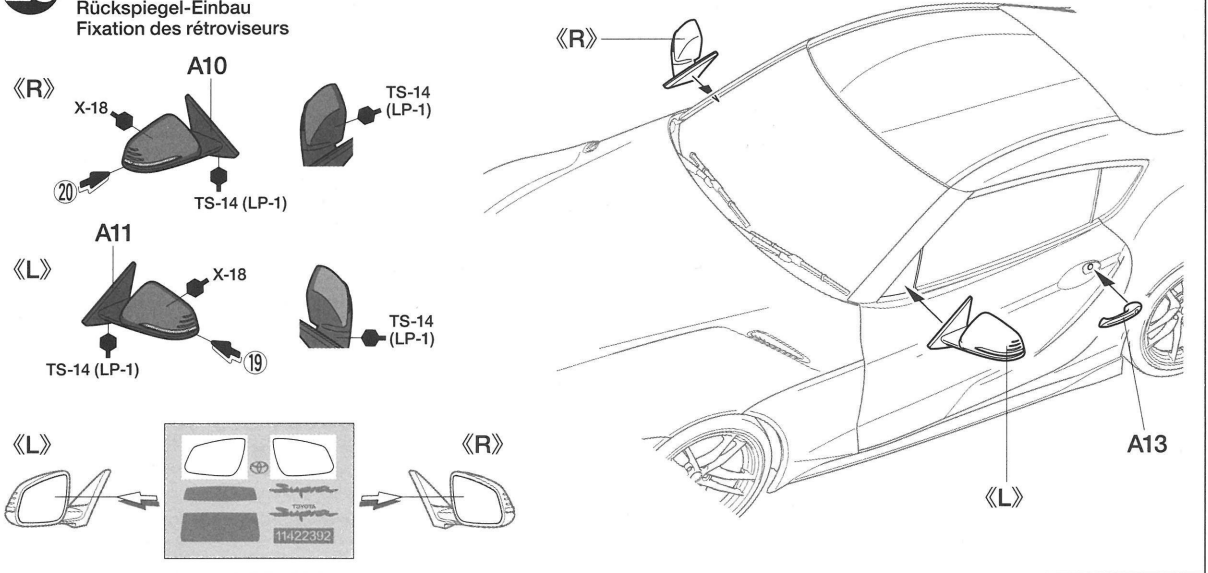
28

ナンバープレートの取り付け
Attaching license plates
Nummernschilder-Einbau
Fixation des plaques
d'immatriculation



29

サイドミラーの取り付け
Attaching side mirrors
Rückspiegel-Einbau
Fixation des rétroviseurs



PAINTING

《トヨタ GRスーブラの塗装》

GRスーブラにはホワイトやレッド、イエロー、ブルーなどビビッドな7色に加え、つや消し仕様の限定色「マットストームグレーメタリック」を加えた合計8色のボディカラーが揃っています。また、内装色は基本的にブラックで、トップグレードのRZにはシートやセンターコンソールなどにレッドの本革をあしらった「イグニッションレッド」と呼ばれるカラーも用意されました。説明図では代表的なボディ色「プロミネンスレッド」、内装色は「イグニッションレッド」で指示しました。細部の塗装は組立図中にタミヤカラーの色番号で示しましたので、参考にしてください。

Painting the Toyota GR Supra
Owners of the GR Supra in Japan can

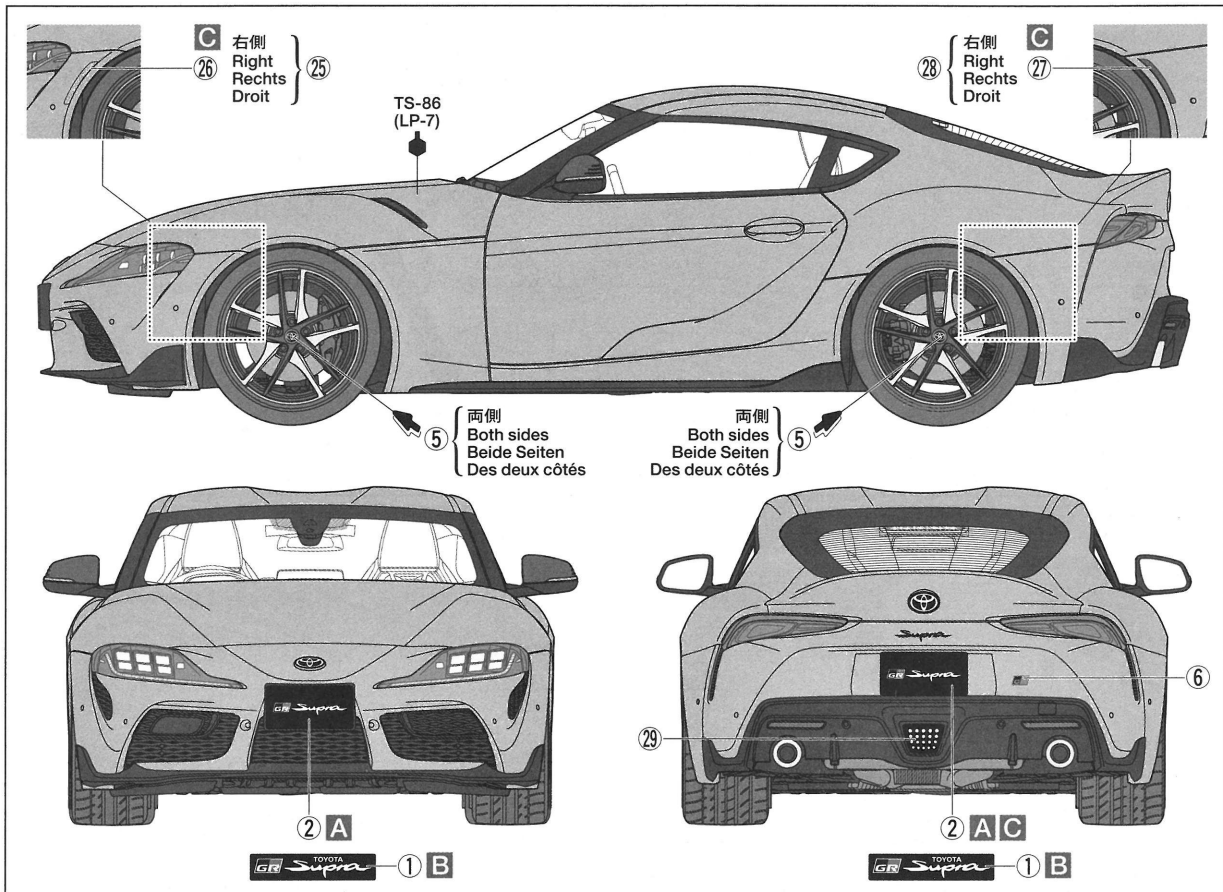
choose from a range of eight different colors, which includes Matte Storm Gray Metallic. The interior is finished predominantly in black; the Japanese top grade RZ model features an Ignition Red interior with red leather trim on the seats and center console. The assembly instruction manual in this model features instructions for a Prominence Red (Japan spec) body with interior featuring Ignition Red trim. Painting instructions for details are given during assembly.

Bemalung des Toyota GR Supra
Eigentümer des GR Supra können in Japan aus einer Palette von acht verschiedenen Farben wählen, zu denen das matte Sturmgrau metallic gehört. Die Innenausstattung wird vorwiegend in schwarz geliefert. Das japanische Top Modell RZ hat eine feuerrote Innenausstattung mit roten

Ledereinfassungen an den Sitzen und an der Mittelkonsole. Die Anleitung ist für ein Modell in Prominence Rot (Japan spezifisch) und einer Innenausstattung mit roten Elementen. Hinweise zur Bemalung der Details finden Sie in der Bauanleitung.

Décoration de la Toyota GR Supra

Au Japon, les propriétaires de GR Supra ont le choix entre huit teintes de carrosserie, dont le gris métallisé Matte Storm Grey Metallic. L'intérieur est majoritairement noir ; le modèle haut de gamme japonais RZ a un intérieur rouge Ignition Red avec des liserés en cuir rouge sur les sièges et la console centrale. La notice d'assemblage de ce kit fournit des instructions pour une carrosserie rouge Prominence Red (Japon) et un intérieur Ignition Red. Les instructions de peinture des détails sont fournies durant l'assemblage.



APPLYING DECALS

《スライドマークの貼り方》

- ①貼りたいマークをハサミで切り抜きます。
- ②マークをぬるま湯に10秒ほどひたしてからタオル等の布の上に置きます。
- ③台紙のはしを手で持ち、貼るところにマークをスライドさせてモデルに移してください。
- ④指に少し水をつけてマークをぬらしながら、正しい位置にずらします。
- ⑤やわらかな布でマークの内側の気泡を押し出しながら、押しつけるようにして水分をとります。

DECAL APPLICATION

- ①Cut off decal from sheet.
- ②Dip the decal in tepid water for about 10 sec. and place on a clean cloth.
- ③Hold the backing sheet edge and slide decal onto the model.
- ④Move decal into position by wetting decal with finger.

⑤Press decal down gently with a soft cloth until excess water and air bubbles are gone.

ANBRINGUNG DES ABZIEHBILDES

- ①Abziehbild vom Blatt ausschneiden.
- ②Das Abziehbild ungefähr 10 Sek. in lauwarmes Wasser tauchen, dann auf sauberen Stoff legen.
- ③Die Kante der Unterlage halten und das Abziehbild auf das Modell schieben.
- ④Das Abziehbild an die richtige Stelle schieben und dabei mit dem Finger das Abziehbild naßmachen.
- ⑤Das Abziehbild leicht mit einem weichen Tuch andrücken, bis überschüssiges Wasser und Luftblasen entfernt sind.

Wasser und Luftblasen entfernt sind.

APPLICATION DES DECALCOMANIES

- ①Découpez la décalcomanie de sa feuille.
- ②Plongez la décalcomanie dans de l'eau tiède pendant 10 secondes environ et poser sur un linge propre.
- ③Retenez la feuille de protection par le côté et glissez la décalcomanie sur le modèle réduit.
- ④Placez la décalcomanie à l'endroit voulu en la mouillant avec un de vos doigts.
- ⑤Pressez doucement la décalcomanie avec un tissu doux jusqu'à ce que l'eau en excès et les bulles aient disparu.



- ①《郵便振替のご利用法》
郵便局の払込用紙の通信欄に下のリストを参考にITEM番号、スケール、製品名、部品名、部品コード、数量を必ずご記入ください。振込人住所欄にはお電話番号もお書きいただき、口座番号・00810-9-1118、加入者名・(株)タミヤでお振込ください。
- ②《代金引換のご利用法》
パーツ代金に加えて代引き手数料(300円+税)をご負担いただければ、電話またはホームページより代金引換によるご注文をお受けいたします。
- ③《タミヤカードのご利用法》
タミヤカードをご利用の場合、代金はご指定金融機関の口座引き落としとなります。ご注文は電話またはホームページよりお受けいたします。

《住所》 〒422-8610 静岡県駿河区恩田原3-7
株式会社タミヤ カスタマーサービス係
《お問い合わせ電話番号》
静岡 054-283-0003
東京 03-3899-3765 (静岡へ自動転送)
※電話番号をお確かめの上、おかけ間違いのないようお願いいたします。
《カスタマーサービスアドレス》
www.tamiya.com/japan/customer/



部品請求について

For use in Japan only!

★部品をなくしたり、こわした方は、このステッカーがはられたカスタマーサービス取次店でご注文いただけます。また、当社カスタマーサービスに直接ご注文する場合は、右記の方法でご注文することができます。詳しくは当社カスタマーサービスまでお問い合わせください。



トヨタ GR スーブラ

ITEM 24351

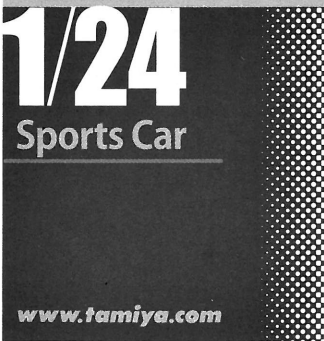
★本体価格(税抜き)は、送料は2019年12月現在のものです。諸事情により変更する場合があります。★ご購入の際は本体価格に消費税を加えてご注文ください。(小数点以下は切り捨て)

部品名	本体価格	部品コード
ボディ	540円 +税	19332444
A/パーツ(A1, A2含む)	720円 +税	19803231
B/パーツ	700円 +税	19006792
C/パーツ	640円 +税	19006793
D/パーツ	520円 +税	19006794
E/パーツ	560円 +税	19006795
タイヤ袋詰(ポリキャップ含む)	460円 +税	19403763
ポリキャップ(x4)	120円 +税	19442023
マーク	320円 +税	11402639
インレットマーク	320円 +税	11422392
マスクシール	280円 +税	11422391
説明図	320円 +税	11056828

AFTER MARKET SERVICE CARD

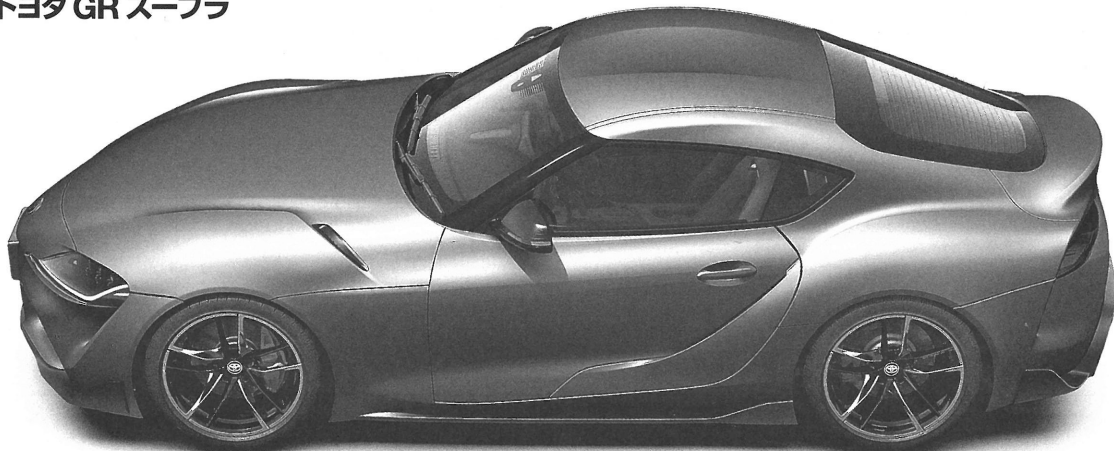
When purchasing replacement parts, please take or send this form to your local Tamiya dealer so that the parts required can be correctly identified. Please note that specifications, availability and price are subject to change without notice.

Parts code	ITEM 24351
19332444	Body
19803231	A Parts (A1, A2 included)
19006792	B Parts
19006793	C Parts
19006794	D Parts
19006795	E Parts
19403763	Tire Bag (Poly Caps included)
19442023	Poly Cap (x4)
11402639	Decals
11422392	Metal Transfers
11422391	Masking Stickers
11056828	Instructions

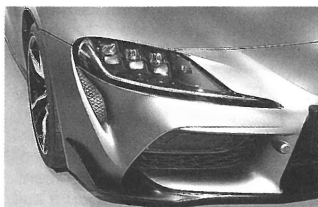


TOYOTA GR Supra

トヨタ GR スープリ



取材協力：トヨタ自動車株式会社



ラテン語で「至上」を意味するトヨタのスポーツカー、スーパーがデビューしたのは1978年のこと。スペシャルティカー、セリカの豪華版として直列6気筒エンジンを搭載し、日本ではセリカXXと呼ばれました。1981年に登場した2代目はラグジュアリーからスポーティーに路線を変更。当時のロータスF1チームを率いるC.チャップマンをCMに起用してイメージを高め、リトラクタブルヘッドライトを装備したシャープなスタイルが特徴でした。1986年に発売された3代目から国内名称もスーパーに統一。1990年のマイナーチェンジ時には280馬力の2.5リッター直列6気筒ツインターボエンジンを搭載したグレードも用意されました。1993年の4代目はダブルウィッシュボーン4輪独立サスペンションや、6速マニュアルトランスミッションなどを採用し、世界のスポーツカーと肩を並べるほどのハイパフォーマンスを発揮。映画などの影響もあり、世界中に熱烈なファンを持った4代目スーパーでしたが、年々厳しさを増す排ガス規制により、惜しまれつつ2002年に生産を終了。そのスーパーが17年の歳月を経て帰ってきました。

2019年の北米国際自動車ショーでデビューし、会場の話題を独占した5代目GRスーパー。2シーターのビュアスポーツカーを標榜し、ドライバーの意のままに操れる卓越したハンドリング、高い直進安定性、そして優れた乗り心地という相反する要素を高次元でバランスさせるために、ホイールベース、トレッド、重心高にこだわって開発されました。運動性を高めるショートホイールベース化のために、スーパー初の2シーターを選択。そして、スポーツカーの黄金比と呼ばれる、トレッドとホイールベースの比1.6を実現するためにワイドトレッド化。そして、低重心化に有利と言われる水平対向エンジンを搭載した「86」以上の低重心化を追求し、前後の重量配分も50：50となっています。骨格にはアルミとスチールを使用し、ボディ外板にはアルミ、スチール、そしてFRPフレームをもつ樹脂を使用。カーボンモノコックシャーシ&ボディを採用したスーパースポーツ、レクサスLFAを上まわるボディ剛性を獲得しています。ダブルバブル形状が特徴的なルーフをはじめ、ダイナミックな曲面で構成された前後のフェンダーなど、ロングノーズ・ショートデッキのフォルムは空気抵抗の低減はもちろん、走行時の車体の浮き上がりを抑える形状。さらに、ボディ下面のほとんどをアンダーパネルでカバーし、前後輪の浮き上がりを抑えて接地性を高め、路面に吸い付くような走りを生み出しています。サスペンションはフロント・マクファーソンストラット、リヤ・マルチリンクの4輪独立。世界のスポーツカーがテストコースとして使用していることで知られるドイツのニュルブルクリンク・サーキットでの走り込みはもちろん、世界中の一般公道での走行をくり返してチューニングが施されました。グレードは搭載エンジンの違いによってRZ、SZ-R、SZの3種を用意。トップグレードのRZにはスーパーの伝統と言える直列6気筒エンジンを搭載。ターボにより過給された排気量2997ccのこのエンジンは340馬力のハイパワーを誇ります。SZ-R、SZはともに排気量1998ccの直列4気筒ターボエンジンを搭載。チューニングの違いにより、SZ-Rは258馬力、SZは197馬力を発揮します。トランスミッションはどのグレードもダイレクトで応答性に優れた8速オートマチックを組み合わせています。

スーパーの生産はオーストリアのマグナ・シュタイア社が担当し、完成車体は日本へ輸送された後、愛知県豊田市のトヨタ元町工場での最終検査を経て、オーダーから8ヶ月後にオーナーの元に届けられるというシステムが採用されています。8ヶ月という時間は一般的な車の納車までの期間に比べて長いものの、ほぼ注文生産といえる体制を考えれば十分納得できるものです。2シーターのビュアスポーツカーとして新しく生まれ変わった5代目GRスーパーは、再び世界の自動車ファンの心を熱くするに違いありません。

Toyota's famed Supra line built up its now legendary reputation across numerous generations over the years, starting with the debut model in 1978 (although at that time in Japan it was named the Celica XX), a luxury version of the Celica with straight-six engine. With the advent of the second generation in 1981, the car went in a sportier direction, using a more refined body design and retractable headlights. From the introduction of the third-generation car in 1986, the Supra name was used across the globe, and the line-up included a 1990 model with 280hp 2.5-liter straight-six twin turbo engine. By its fourth iteration from 1993 the Supra had become a bona fide presence in the global sports car market, featuring four-wheel independent double wishbone suspension, six speed manual transmission, and plenty of other features that earned it an extensive fanbase. Although production ended in 2002 the Supra remained close to the hearts of sports car fans, and news of its return seventeen years later in 2019 was rapturously welcomed.

That return was confirmed by its debut at the North American International Auto Show in 2019. There, the fifth generation GR Supra was a star attraction: a pure sports car whose design team have painstakingly engineered the wheelbase, tread and center of gravity to ensure that its driver enjoys superlative balance and handling like a dream. Given the use of a shorter wheelbase for exceptional nimbleness, the GR Supra is a two-seater – the first in the series – and features a wide tread that endows the car with a golden wheelbase:tread ratio of 1.6:1, plus a lower center of gravity than the Toyota 86, and 50:50 front/rear balance. The body

structure employs aluminum and steel as well as plastic components with FRP framework to achieve rigidity exceeding even that of the Lexus LFA's carbon fiber-reinforced polymer cabin. The eye is perhaps first drawn to its charismatic double-bubble roof, but then naturally takes in the stylish curvature of the fenders and the entire aerodynamically-honed form of the long nose-short deck car; this design, along with an underside covered almost entirely by underpanel, lends the GR Supra superior downforce. Precise vehicle control awaits with a front double-joint spring strut, rear multi-link suspension setup tested extensively not just in a circuit setting at the famed Nürburgring, but also on streets across the world. In Japan, potential owners can choose between RZ, SZ-R and SZ models. The top grade RZ employs a straight-six engine in the best Supra tradition, a turbocharged 2,997cc unit providing 340hp; the SZ-R and SZ are both powered by 1,998cc engines that offer 258hp and 197hp respectively. All models have an eight-speed sports automatic transmission.

The GR Supra is virtually a made-to-order car. Production is the responsibility of Magna Steyr in Austria, with finished cars shipped to Toyota's Motomachi Plant in Aichi Prefecture, Japan. There, they undergo exhaustive testing and finally are ready for delivery to their expectant owners, the whole process taking around eight months from start to end. For Supra fans who have eagerly awaited the return of the legend, the delivery of this exciting new two-seater sports car promises not to disappoint, as Toyota ups the ante with what amounts to a stunning work of automotive art.

Toyotas berühmte Supra Serie baute ihren Ruhm über viele Generationen über die Jahre auf, beginnend mit dem Modell 1978 (obwohl der Modellname in Japan zu dieser Zeit noch Celica XX war) - einer Luxusversion der Celica mit Reihensechszylinder. Mit dem Eintreffen der zweiten Generation im Jahr 1981 wurde das Auto entschieden sportlicher mit einer überarbeiteten Karosserieform und versenkbareren Scheinwerfern. Ab der Einführung der dritten Generation im Jahr 1986 wurde der Name Supra weltweit genutzt und die Serie schloss ein Modell im Jahr 1990 ein, mit einem 280hp 2,5l Reihensechszylinder mit doppelten Turbolader. Bei der vierten Serie der Reihe ab 1993 war der Supra bereits ein bekannter Mitspieler auf dem weltweiten Markt für Sportwagen mit doppelten Querlenkern an allen Rädern, einem 6-Gang Getriebe und vielen weiteren Details, mit denen er sich eine grosse Fangemeinde verdiente. Obgleich die Produktion im Jahr 2002 endete, blieb der Supra in den Herzen der Fans und die Neugierkeiten über seine Wiedergeburt im Jahr 2019 waren herzlich begrüßt worden.

Die Wiederverkehr wurde bestätigt bei der Nord Amerikanischen Motor Show im Jahr 2019. Dort war die fünfte Generation des Supra die Hauptattraktion : ein Vollblutsporthwagen, dessen Entwickler peinlich genau auf den Radstand, die Vorspur und den Schwerpunkt achteten um dem Fahrer eine hervorragende Stabilität und ein traumhaftes Handling zu bieten. Mit seinem kürzeren Radstand zur Verbesserung des Ansprechverhaltens wird der GR Supra zum 2-Sitzer, dem ersten in der Reihe. Er hat eine große Spurweite was ihm zu einem goldenen Verhältnis zwischen Radstand und Spurweite von 1,6 zu 1 verhilft, zusammen mit einem niedrigeren Schwerpunkt als beim Toyota 86 und einer Gewichtsverteilung von 50 zu 50. Die Chassiskonstruktion setzt Aluminium

in Verbindung mit Stahl und Kunststoff ein mit Strukturen, die in ihrer Stabilität sogar die Carbon verstärkte Kabine des Lexus LFA übertreffen. Das Auge wird wohl zunächst vom charakteristischsten "Doppelblasdach" eingefangen und geht dann weiter zur stylischen Rundung der Kotflügel und zur gesamten, aerodynamischen Form mit einem Design aus kurzer Nase und langem Passagiererraum und einer nahezu komplett verkleideter Unterseite, die dem GR Supra einen überragenden Anpressdruck verleiht. Präzises Fahrverhalten wird garantiert mit vorderen Doppelfederbeinen und einer multi-link Aufhängung hinten und wurde nicht nur auf dem berühmten Nürburgring abgestimmt, sondern auch auf den Strassen in aller Welt. In Japan können die Eigentümer wählen zwischen RZ, SZ-R und SZ Modell. Das Topmodell RZ hat in bester Supra Tradition einen Reihensechszylinder mit 2,997ccm und Turbolader mit 340hp. Der SZ-R und der SZ haben einen 1,998ccm Motor mit 258 bzw 197 hp. Alle Modelle haben ein automatisches Sportgetriebe mit 8 Gängen.

Der GR Supra ist eigentlich ein Fahrzeug, welches auf Bestellung gebaut wird. Die Produktion ist in den Händen der Firma Magna Steyr in Österreich. Von dort werden die fertigen Autos zum Motomachi Werk von Toyota in der Aichi Praefektur gebracht. Dort werden sie intensiv getestet und sind dann fertig zur Ablieferung zu ihren erwartungsvollen Neubesitzern. Der gesamte Prozess vom Anfang bis zum Ende dauert etwa 8 Monate. Für Supra Fans, die ungeduldig die Wiedergeburt einer Legende erwartet haben wird die Auslieferung dieses tollen neuen 2-Sitzer Sportwagens keine Enttäuschung werden, da Toyota mit dieser Menge begeisterender Automobilkunst die Nase vorn hat.

La lignée des Supra de Toyota tire sa réputation légendaire de générations successives de modèles depuis le premier sorti en 1978 (à l'époque nommé Celica XX au Japon), une version luxe de la Celica avec moteur six cylindres en ligne. Avec l'arrivée de la seconde génération en 1981, l'accent fut mis sur la sportivité, avec une carrosserie plus raffinée esthétiquement et des phares rétractables. A partir de la troisième génération en 1986, la dénomination Supra fut utilisée mondialement, et la gamme intégrait un modèle 1990 propulsé par un moteur six cylindres en ligne turbo de 2,5 litres développant 280cv. Avec la quatrième génération de 1993, la Supra avait fait sa place sur le marché mondial des voitures sportives, avec une suspension à quatre roues indépendantes et double triangulations, une transmission manuelle à six rapports et beaucoup d'autres atouts qui ont conquis un large public. Malgré la fin de la production en 2002, la Supra resta chère aux cœurs des fans de voitures sportives, et l'annonce de son retour dix-sept ans plus tard en 2019 fut accueillie avec enthousiasme.

Ce retour fut confirmé par sa présentation au North American International Auto Show en 2019. La cinquième génération GR Supra en fut une des stars : une pure sportive dont l'équipe de concepteurs avait minutieusement travaillé l'empattement, la voie et le centre de gravité afin que son conducteur bénéficie d'une répartition des masses optimale et d'un comportement vif et plaisant. Du fait de l'empattement réduit procurant une agilité exceptionnelle, la GR Supra est une deux places - la première de la lignée. La voie très large confère à la voiture un remarquable rapport empattement/voie de 1,6/1, un centre de gravité plus bas que celui de la Toyota 86 et une répartition des masses avant/arrière de 50/50. La structure de la carrosserie est en aluminium et acier

avec des éléments en plastique avec armature en FRP pour obtenir une rigidité supérieure à celle en polymère renforcé fibre de carbone de la Lexus LFA. Le regard est attiré en premier par le toit et son double renflement caractéristique puis il passe naturellement sur les courbes gracieuses des passages de roues et enfin sur l'ensemble aérodynamiquement raffiné avec un long nez et un arrière très court. Ce design, ainsi que le panneau recouvrant presque tout le dessous de la voiture génèrent une force d'appui au sol considérable. Le contrôle précis du véhicule est assuré par une suspension pilotée, multi-bras à l'arrière, réglée et testée intensivement sur le réputé circuit du Nürburgring mais aussi sur des routes du monde entier. Au Japon, les acheteurs potentiels peuvent opter entre les modèles RZ, SZ-R et SZ. Le haut de gamme RZ est équipé d'un six cylindres en ligne dans la plus pure tradition Supra, un groupe de 2.997cm³ turbocompressé délivrant 340cv ; les SZ-R et SZ sont toutes deux propulsées par des moteurs de 1.998cm³ développant 258cv et 197cv respectivement. Tous les modèles ont une transmission automatique sport à huit rapports.

La GR Supra est virtuellement une voiture faite sur commande. La production est confiée à Magna Steyr en Autriche, les voitures terminées étant ensuite expédiées à l'usine Toyota de Motomachi, Préfecture d'Aichi, Japon. Là, elles subissent des tests intensifs et sont préparées pour la livraison à leurs impatientes propriétaires. L'ensemble du processus dure 8 mois du début à la fin. Les fans de Supra qui ont attendu fiévreusement le retour de la légende ne seront pas déçus par cette nouvelle sportive deux places, Toyota ayant encore une fois repoussé les limites en matière de perfection automobile.