

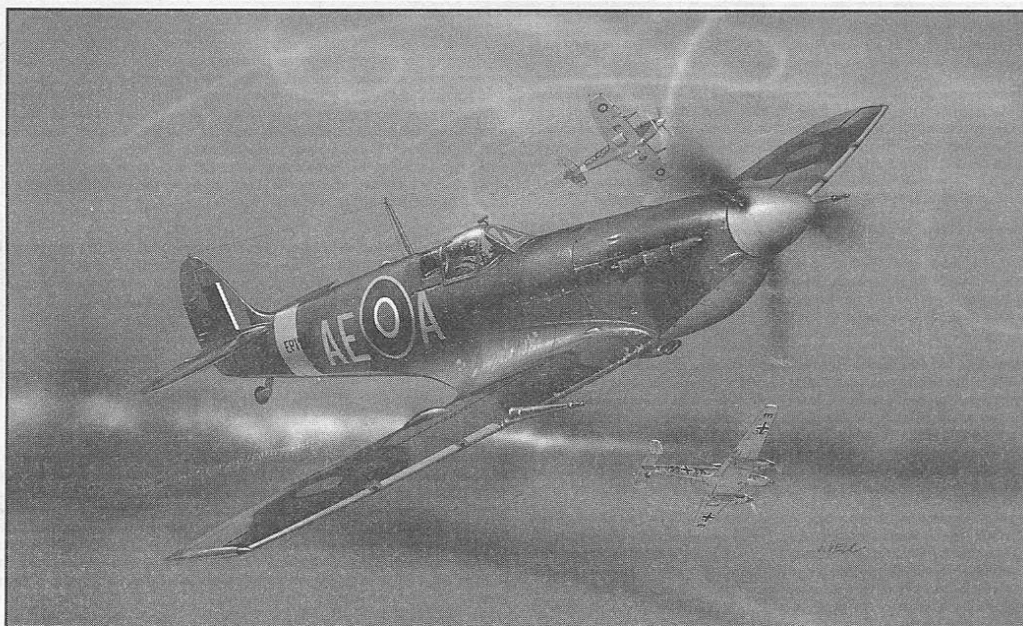


Supermarine Spitfire Mk V

A 04164 - 0389

©1996/2008 BY REVELL GmbH & Co. KG

PRINTED IN GERMANY



Benötigte Farben / Used Colors

Benötigte Farben Required colours	Peintures nécessaires Benodigde Kleuren	Pinturas necesarias Tintlas necessárias	Colori necessari Använda färger	Tarvittavat värit Du trenger følgende farger	Nødvendige farger Необходимые краски	Potrzebne kolory Απαιτούμενα χρώματα	Gerekli renkler Pot ebné barvy	Szükséges színek. Potrebne barve
--------------------------------------	--	--	------------------------------------	---	---	---	-----------------------------------	-------------------------------------

A

Dunkelgrün, matt 68
Dark green, matt
Vert foncé, mat
Donkergroen, mat
Verde oscuro, mate
Verde escuro, fosco
Verde scuro, opaco
Mörkgrön, matt
Tummanvihreä, matta
Markegrøn, mat
Markgrønn, matt
Темно-зеленый, матовый
Ciemnozielony, matowy
Πράσινο σκούρο, ματ
Koyu yeşil, mat
Sötétzöld, matt
Tmavozelená, matná
Temnozelená, brez leska

B

blaugrau, matt 79
greyish blue, matt
gris-bleu, mat
blauwgrijs, mat
gris azulado, mate
cinzento azulado, fosco
grigio blu, opaco
blågrå, matt
sinharmaa, himmeä
blågrå, mat
blågrå, matt
сине-серый, матовый
siwy, matowy
үкpиζουπιλέ, ματ
Orta gri, mat
modrosedá, matná
kékesszürke, matt
plavo siva, mat

C

Mittelgrau, matt 43
Medium grey, matt
Gris moyen, mat
Middelgrijs, mat
Gris medio, mate
Cinzento-médio, fosco
Grigio medio, opaco
Mellangrå, matt
Keskiharmaa, matta
Mellengrå, mat
Mellomgrå, matt
Серый, матовый
Średnioszary, matowy
Γκρι μεσαίο, ματ
Orta gri, mat
Középszürke, matt
Středně šedivá, matná
Srednješiva, brez leska

D

Himmelblau, matt 59
Sky blue, matt
Bleu ciel, mat
Hemelsblau, mat
Azul celeste, mate
Azul celeste, mate
Blu celeste, opaco
Himmelstblå, matt
Taivaansininen, matta
Himmelblå, mat
Himmelblå, matt
Небесно-голубой, матовый
Błękitny, matowy
Γαλάζιο, ματ
Gök mavisi, mat
Égyszürkék, matt
Azurová, matná
Nebesnomoda, brez leska

E

gelb, matt 15
yellow, matt
jaune, mat
geel, mat
amarillo, mate
amarelo, fosco
giallo, opaco
gul, matt
keltainen, himmeä
gul, mat
gul, matt
желтый, матовый
żółty, matowy
κίτρινο, ματ
sarı, mat
žlutá, matná
sárga, matt
rumena, mat

F

grüngrau, matt 67
greenish grey, matt
gris vert, mat
groengrijs, mat
gris verdoso, mate
cinzento verde, fosco
grigio verde, opaco
gröngrå, matt
vihreäharmaa, himmeä
grangrå, mat
grangrå, matt
серо-зеленый, матовый
zielonoszary, matowy
үкpиζοpάσινο, ματ
yeşil gri, mat
zeleno edá, matná
zöldesszürke, matt
zeleno siva, mat

G

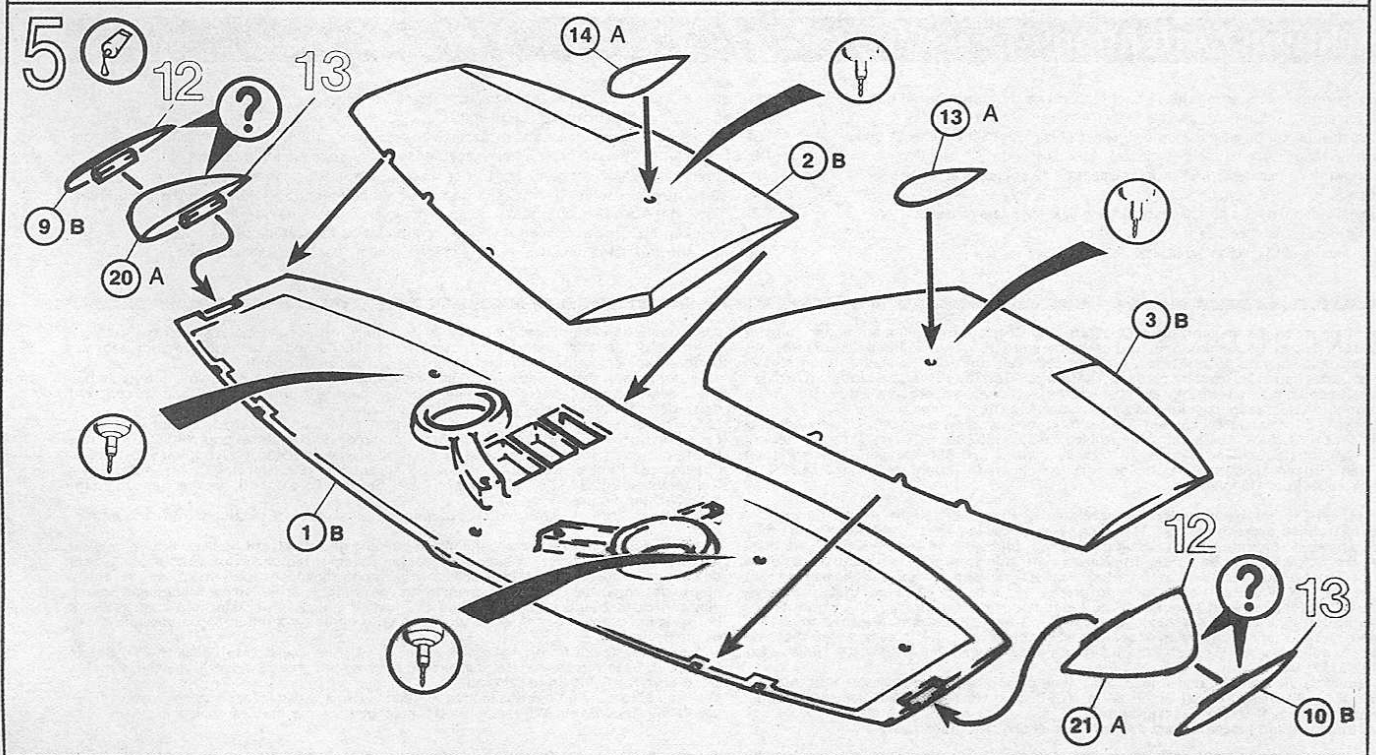
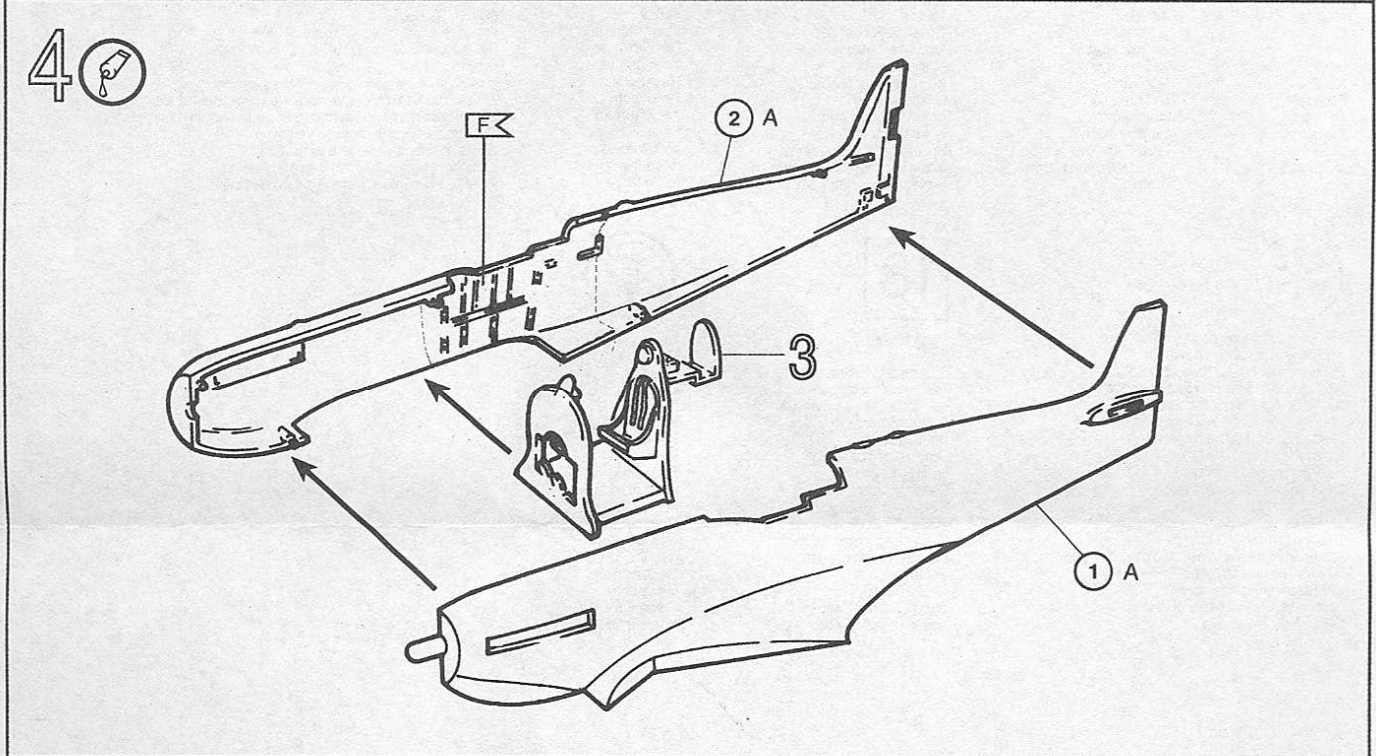
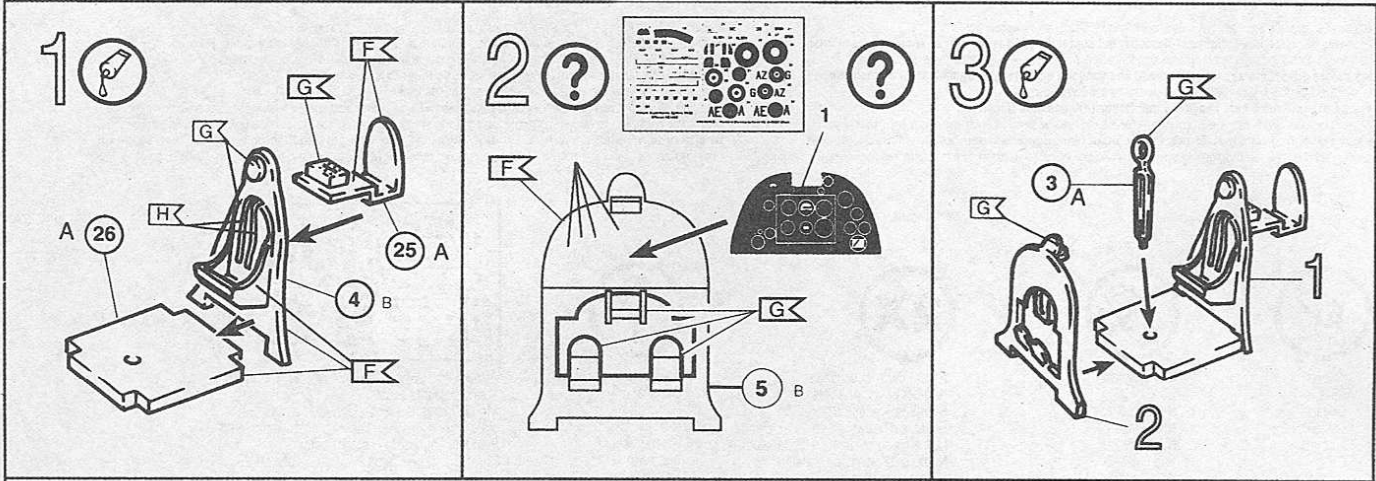
schwarz, matt 8
black, matt
noir, mat
zwart, mat
negro, mate
preto, fosco
nero, opaco
svart, matt
musta, himmeä
sort, mat
sort, matt
черный, матовый
czarny, matowy
μαύρο, ματ
siyah, mat
černá, matná
fekete, matt
črna, mat

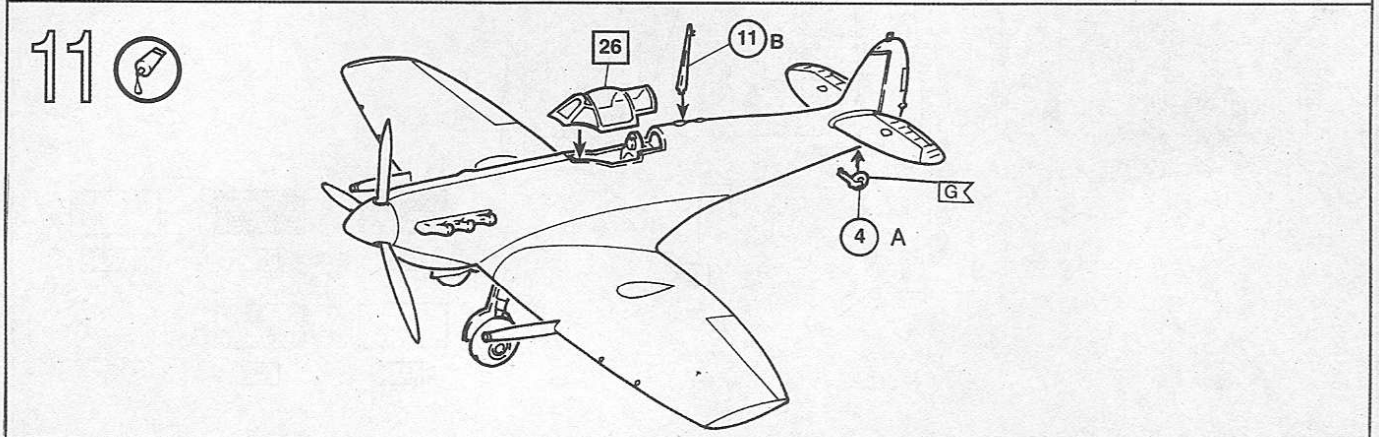
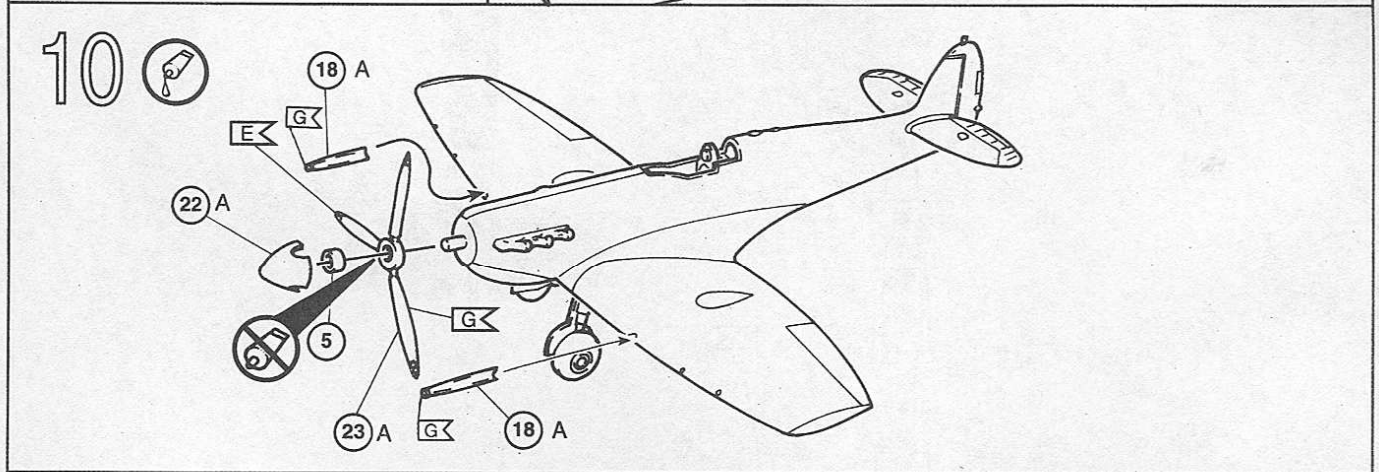
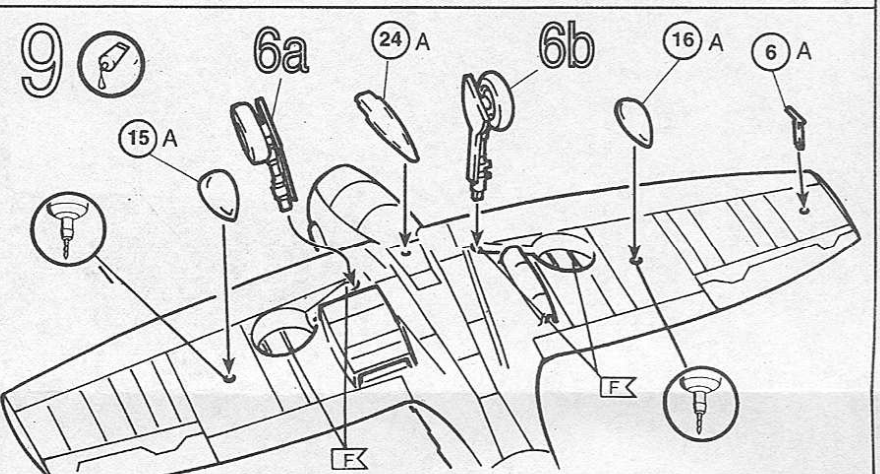
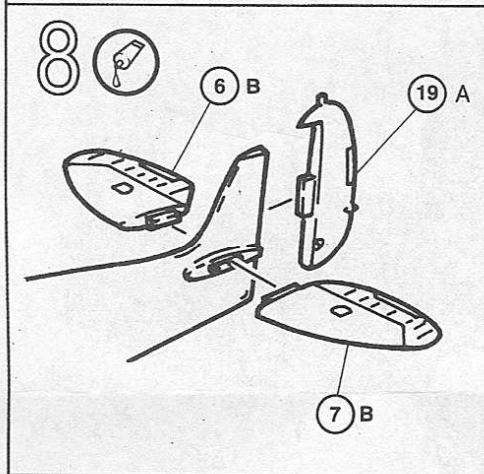
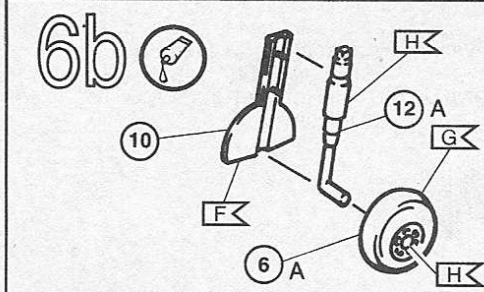
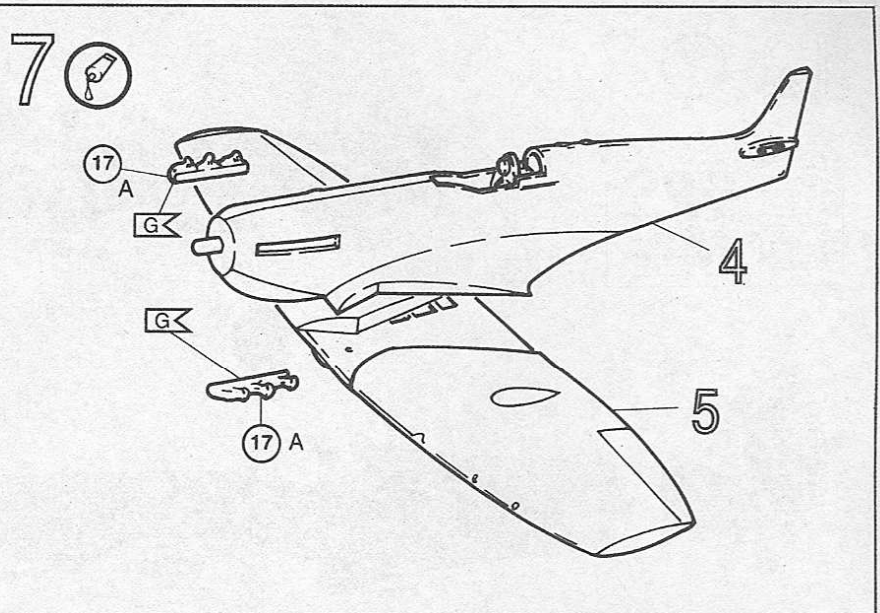
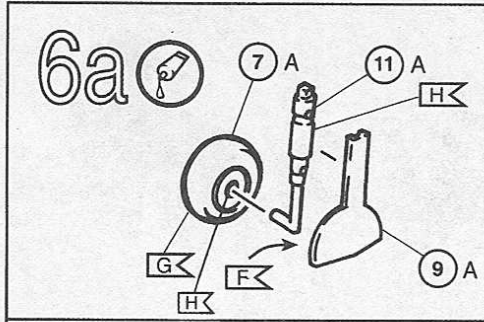
H

steingrau, matt 75
stone grey, matt
gris pierre, mat
steengrijs, mat
gris pizarra, mate
cinzento pedra, fosco
grigio roccia, opaco
stengrå, matt
kivenharmaa, himmeä
stengrå, mat
steingrå, matt
серый каменный, матовый
szary kamień, matowy
үкpиζοpάσινο, ματ
taş gri, mat
kamenň šedá, matná
köszürke, matt
kamen siva, mat

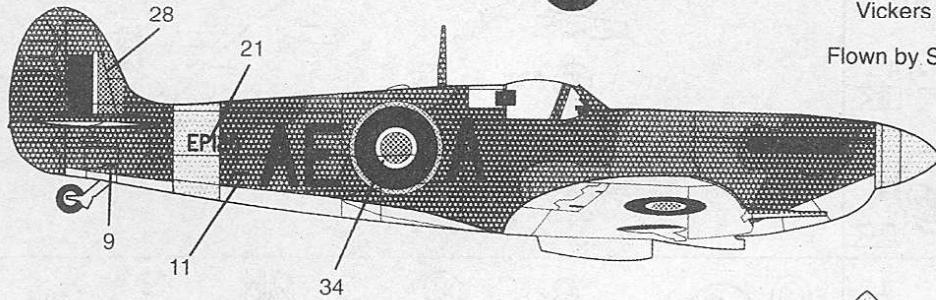
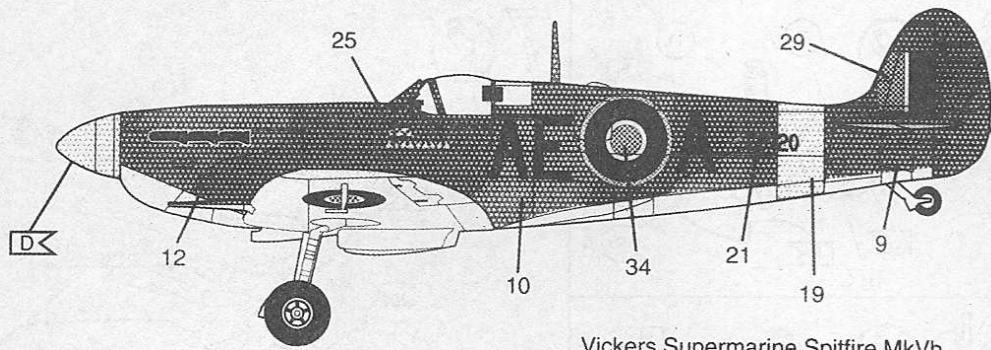
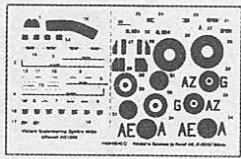
Form hergestellt und im Eigentum von Revell GmbH & Co. KG. Widerrechtliche Nachahmungen werden gerichtlich verfolgt.
Ce produit est propriété de la société Revell GmbH & Co. KG. Toute utilisation ou duplication frauduleuse fera l'objet de poursuites en justice.
Modelado y en propiedad de Revell GmbH & Co. KG. Imitaciones ilícitas serán perseguidas por la ley.
Forma prodotta dalla Revell GmbH & Co. KG. e di proprietà della stessa impresa, la quale procederà legalmente contro ogni imitazione abusiva.
Malli on Revell GmbH & Co. KG. valmistama ja omaisuutta. Laittamaan kopiointiin tullaan puuttamaan oikeudellisiin toimien.
Formen er produsert og eies av Revell GmbH & Co. KG. Etterligning uten tillatelse vil bli gjenstand for rettslig forfølgelse.
Produkcja i prawa własności firmy Revell GmbH & Co. KG. Nielegalne podrobienie jest zabronione pod odpowiedzialnością sądową.
Model, Revell GmbH & Co. KG. firmasinn mülikütyel altında imal edilmiştir. Kanuna aykırı taklitler mahkemece takip edilecektir.
A forma előállításja és a tulajdonjog birtokosa a Revell GmbH & Co. KG. A jogellenes utánzatokat és hamisítványokat bírósággal üldözik, üldözik.

Mould manufactured by and property of Revell GmbH & Co. KG. Illegal imitations are subject to prosecution.
Vorm vervaardigd door en eigendom van Revell GmbH & Co. KG. Onrechtmatige nabootsingen worden gerechtelijk vervolgd.
Formas produzidas e de propriedade da Revell GmbH & Co. KG. Cópias não autorizadas serão processadas juridicamente como determinado na lei.
Modellen tillverkad av och tillhör Revell GmbH & Co. KG. All kopiering beivras enligt lagen om upphovsrätt.
Formen er fremstillet af Revell GmbH & Co. KG. som også har ejendomsret. Lovstridige efterligninger sagsages.
Модель изготовлена и является собственностью фирмы Revell GmbH & Co. KG. Противозаконные подделки преследуются в судебном порядке.
H mouldi kataskeuhdottu ke ja perijäle stnu idoktröia tps Revell GmbH & Co. KG. Oi parónoies umjörös ba katóikóvta dikastikós.
Tvar byl vytvořen firmou Revell GmbH & Co. KG. a je jejím vlastnictvím. Proti nezákonným napodobením se bude postupovat soudní cestou.
Forma je proizvedena in je vlasništvo Revell GmbH & Co. KG. Neovlačene kopije bodo pravno kažnjene.

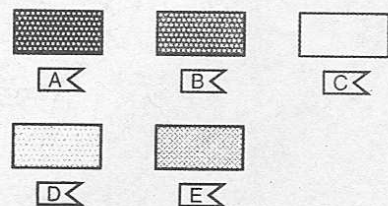
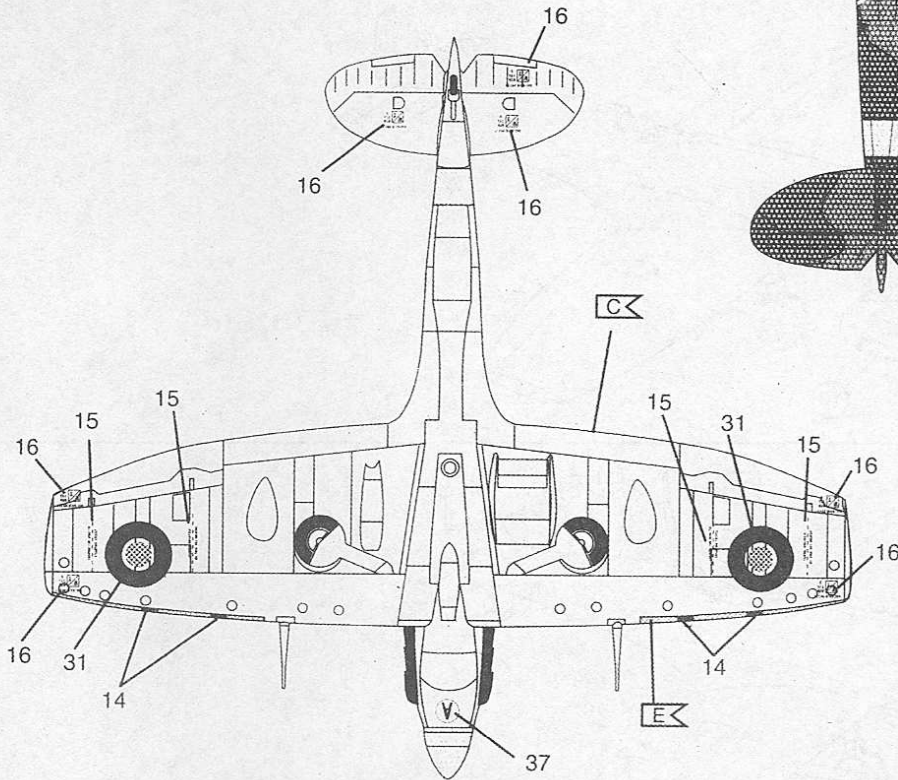
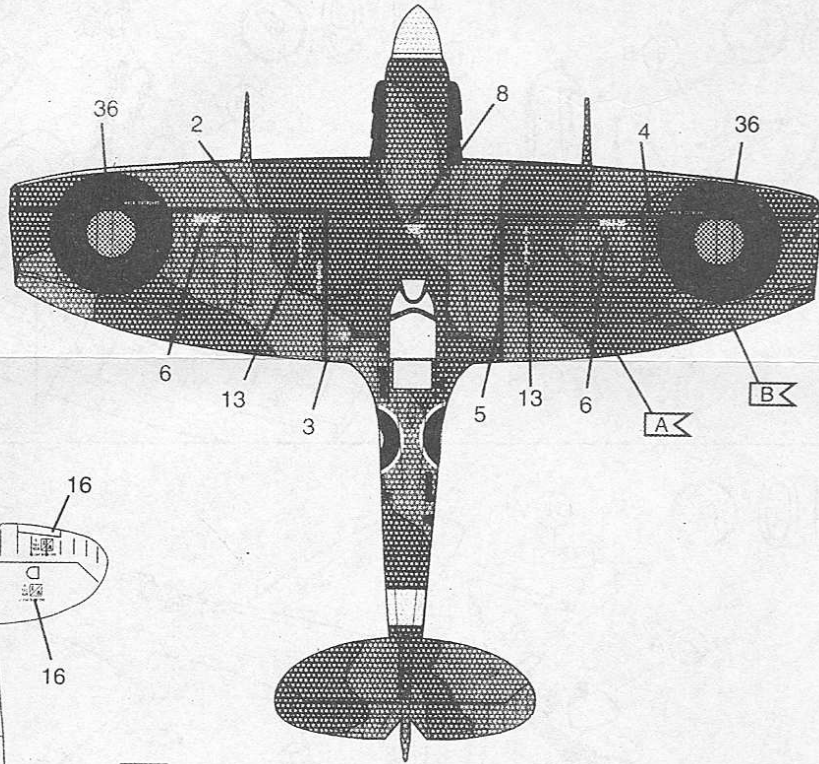




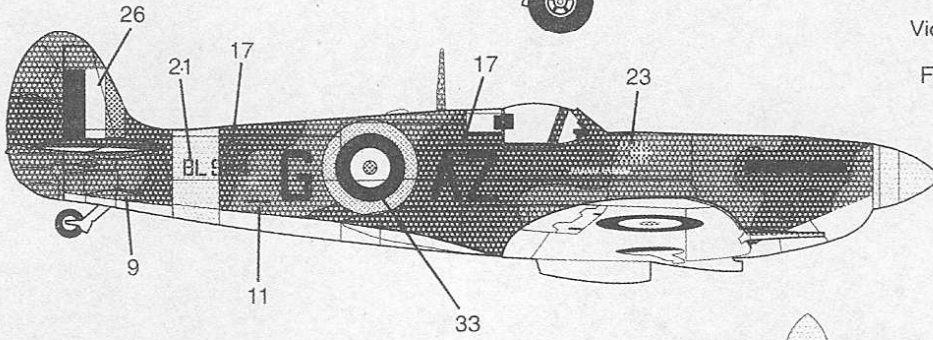
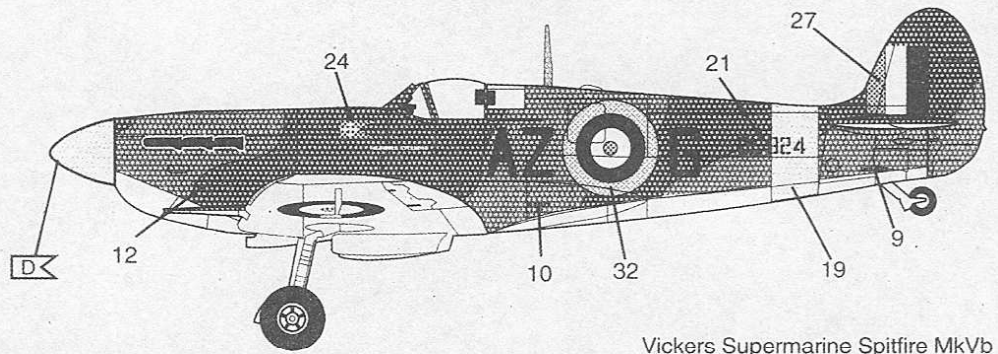
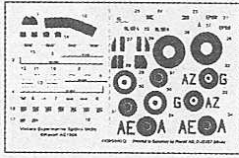
12 ?



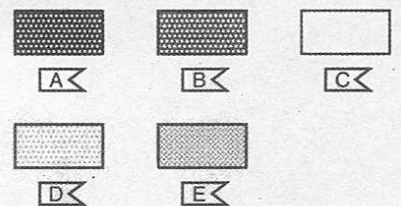
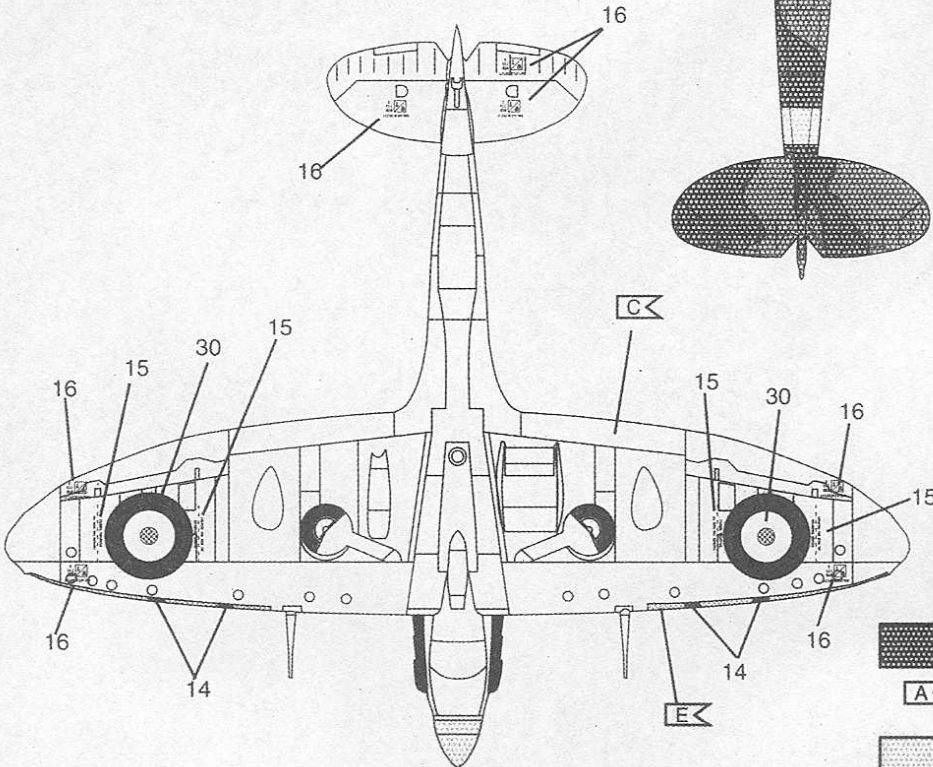
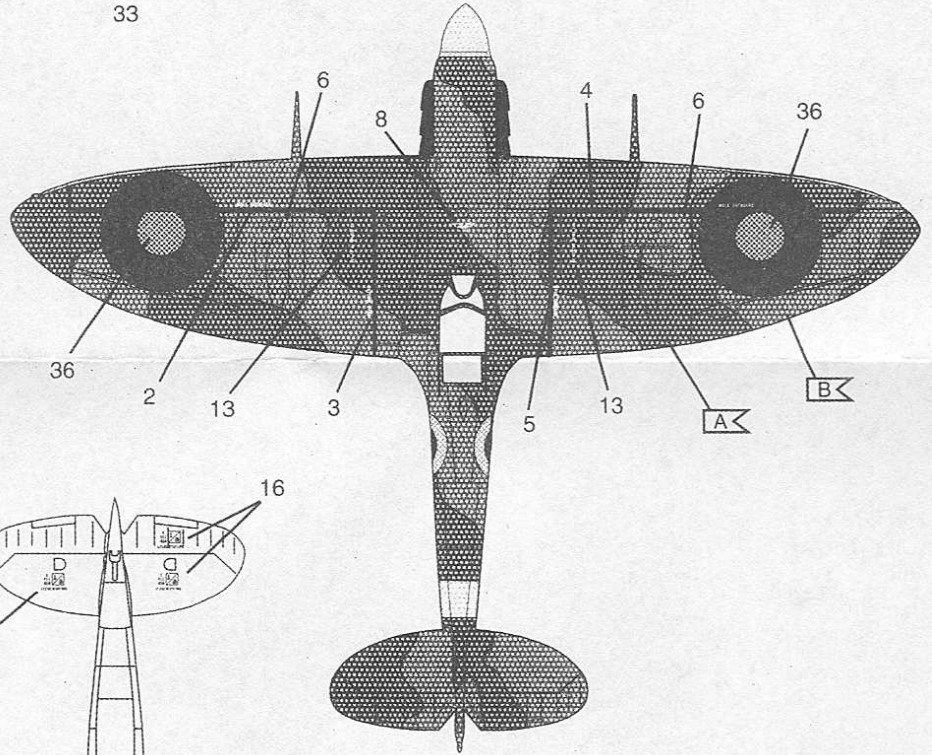
Vickers Supermarine Spitfire MkVb
 AE-A 402 Sqn
 Flown by S/L Jeff Northcott D.S.O, D.F.C
 Duxford 1943



13 ?



Vickers Supermarine Spitfire MkVb
 AZ-G 234 Sqn
 Flown by P/O Axel A. Svendsen
 Tangmere 1942



D:
ACHTUNG: Nur für Kinder über 8 Jahre!
 Benutzung unter Aufsicht von Erwachsenen!
VORSICHT!

Bauanleitung vor Gebrauch lesen, befolgen und nachschlagebereit halten!
 Bausätze und Zubehör außer Reichweite von Kleinkindern (unter 36 Monaten) und Tieren entfernt halten! Die Hände und die Werkzeuge nach dem Basteln waschen!
 Bitte nur das dem Bausatz beiliegende oder in der Gebrauchsanleitung empfohlene Zubehör benutzen. Beim Basteln mit lösungsmittelhaltigen Produkten nicht essen, trinken oder rauchen! Von Zündquellen fernhalten!
 Material nicht mit den Augen, Haut und Mund in Berührung bringen oder verschlucken! Dämpfe nicht einatmen! Im Falle der Berührung mit dem Auge: Spüle das Auge mit fließendem Wasser und halte dieses dabei offen. Suche umgehend ärztliche Hilfe auf!

F:
ATTENTION : produits destinés seulement aux enfants de plus de 8 ans ! Utilisation seulement sous la surveillance d'adultes !
MESURE DE PRÉCAUTION : bien lire et suivre les instructions de montage avant emploi et garder cette notice à proximité pour consultation éventuelle.
 Tenir les jeux de pièces et accessoires hors de portée des enfants en bas âge (moins de 36 mois) et des animaux ! Se laver les mains et nettoyer les outils après le travail ! N'utiliser que les accessoires contenus dans le jeu de pièces ou conseillés dans le manuel d'utilisation !
 Lors de l'utilisation de colle, de dissolvants, de peinture, ou de produits contenant des solvants, éviter de manger, de boire ou de fumer. Tenir à l'écart de sources inflammables ! Ne pas mettre les produits en contact avec les yeux, la peau et la bouche, et ne pas les avaler ! Ne pas respirer les vapeurs ! En cas de contact avec les yeux : rincer l'oeil à l'eau claire en le gardant ouvert. Consulter immédiatement un médecin !

E:
ATENCIÓN: ¡Solo para niños de más de 8 años! ¡Utilizar sólo bajo la supervisión de un adulto!
¡CUIDADO! Leer atentamente las instrucciones de uso antes de la utilización, seguir las minuciosamente y mantenerlas siempre a mano para cualquier consulta. Mantener los kit de piezas fuera del alcance de niños (menores de 3 años) y de animales. Después de haber realizado trabajos, es necesario lavar las herramientas y las manos. Les rogamos utilicen exclusivamente los accesorios que se incluyen en el kit o los recomendados en las instrucciones.
 Al efectuar trabajos de bricolaje con productos que contengan disolvente, no comer, beber, ni fumar. Mantenerse alejado de cualquier fuente de calor. El producto no debe ponerse en contacto con los ojos, la piel ni la boca. No inhalar los vapores. En caso de contacto con los ojos: enjuagar el ojo afectado con agua corriente, manteniéndolo abierto durante la operación. ¡Busque de inmediato atención médica!

P:
ATENÇÃO: só para crianças com mais de 8 anos!
 Utilizar apenas sob a vigilância de adultos.
CUIDADO! Antes de utilizar o kit de montagem, leia as instruções com atenção, siga-as e mantenha-as sempre à mão para consulta.
 Guardar os conjuntos de montagem e acessórios fora do alcance de crianças (de idade inferior a 36 meses) e animais. Lavar as mãos e as ferramentas depois de um trabalho. Utilize apenas os acessórios que acompanham o kit de montagem ou os recomendados nas instruções de utilização. Não coma, beba ou fume durante os trabalhos com produtos que contenham solventes. Mantenha-se afastado de fontes de ignição. Não toque com o material nos olhos, na pele ou na boca, nem o ingira. Não inspire os vapores. Em caso de contacto com os olhos, lave-os sob água corrente, mantendo as pálpebras abertas. Consulte imediatamente um médico!

V:
ADVARSEL: Kun for barn over 8 år!
 Vå bare benyttes under oppsikt av voksne.
ØBS: Studer byggeveiledningen godt før bruken, følg den skritt for skritt og oppbevar den for eventuell senere bruk. Hold byggesett og tilbehør utenfor rekkevidden av småbarn (under 36 måneder) og dyr. Vask hender og verktøy godt hver gang du er ferdig med å bygge. Bruk kun tilbehør som følger med settet, eller tilbehør som anbefales brukt ifølge bruksveiledningen.
 Ikke spis, drikk eller røyk mens du arbeider med løsemiddelholdige produkter. Hold ett antennelige materialer borte fra åpen flamme. Pass på at du ikke får materialet på huden, i øynene eller i munnen, og ikke svelger det. Damper må ikke innåndes. Ved berøring med øynene: Skyll øynene med rennende vann og hold dem åpne samtidig. Oppsøk lege omgående!

GB: WARNING!

- Paint and glue for children over eight years of age only.
- For use under adult supervision. CAUTION!
- Read the instructions before use, follow them and keep them for reference.

SAFETY RULES

- Keep children under 3 years of age and animals away from the activity area.
- Store chemical toys out of reach of young children.
- Wash hands after carrying out activities.
- Clean all equipment after use.
- Do not use any equipment which has not been supplied with the set or recommended in the instructions for use.
- Do not eat, drink or smoke while working with solvent-based products.
- Flammable. Keep away from ignition sources.
- Do not allow glue to come into contact with the skin, eyes and mouth.
- Do not inhale fumes.
- In the event of coming into contact with the eye: rinse the opened eye under running water. Seek medical assistance immediately!

NL:
ATTENTIE: uitsluitend geschikt voor kinderen ouder dan 8 jaar! Alleen gebruiken onder toezicht van een volwassene persoon.
VOORZICHTIG! Lees vóór het gebruik de handleiding, volg deze op en houd hem voor het naslaan binnen handbereik.
 Bouwdozen en hulpmiddelen buiten bereik houden van kleine kinderen (onder 36 maanden) en dieren. Was na het knutselen de handen en het gereedschap. Gebruik alleen de hulpmiddelen die zijn meegeleverd of die in de gebruiksaanwijzing worden geadviseerd. Tijdens het werken met producten op basis van oplosmiddelen niet eten, drinken of roken. Uit de buurt van ontstekingshaarden houden. Het materiaal niet in contact brengen met ogen, huid en mond en niet inslikken. Dampen niet inademen. Bij contact met de ogen: met stromend water uitspoelen en het oog hierbij open houden. Onmiddellijk de hulp van een arts inschakelen!

I:
ATTENZIONE! E'PERMESSO L'USO AI BAMBINI SOPRA GLI 8 ANNI!
 Da usare solo sotto la sorveglianza di persone adulte!
IMPORTANTE ! Leggere attentamente le istruzioni d'uso, seguirle rigorosamente e tenerle sempre a portata di mano per una rapida consultazione.
 Tenere i kits di montaggio e gli accessori lontani dalla portata dei bambini (sotto i 36 mesi) e degli animali. Lavarsi le mani e gli attrezzi alla fine di ogni assemblaggio. Adoperare solo gli accessori inclusi nella confezione oppure quelli consigliati nelle istruzioni d'uso. Non mangiare, bere o fumare durante l'assemblaggio di parti contenenti solventi. Tenere i kits lontani da fonti di calore. Non portare il materiale a contatto con gli occhi, la pelle o la bocca; non ingerirlo. Non aspirare i vapori. In caso di contatto con gli occhi: sciacquare con acqua corrente tenendo le palpebre ben aperte. Consultare immediatamente un medico!

FIN:
HUOMIO: Tarkoitettu ainoastaan yli 8-vuotiaiden lasten käyttöön!
 Käytettävä vain aikuisen henkilön valvonnassa.
VARO! Lue ohjeet ennen askartelun aloittamista, noudata niitä ja pidä ne aina ulottuvilla. Pidä rakennussarja ja tarvikkeet pikkulasten (alle 36 kk:n ikäisten) ja eläinten ulottumattomissa. Pese kätet ja työkalut käytön jälkeen. Käytä ainoastaan rakennussarjaan kuuluvia tai käyttöohjeessa suositeltuja tarvikkeita. Älä syö, juo tai tupakoi käyttäessäsi liuotinpitaisia tuotteita. Pidä loitolla palovaarallisista esineistä. Vältä materiaalin kosketusta silmien, ihon tai suun kanssa äläkä niele materiaalia. Älä hengitä höyryä. Jos ainetta joutuu silmään, huuhtelee auki oleva silmä juoksevalla vedellä. Hakeudu välittömästi lääkärin hoitoon.

S:
OBS! Endast för barn över 8 år! Byggsatserna får endast användas under uppsikt av en vuxen person.
OBS! Läs byggeveiledningen innan du börjar, följ den noga och håll den i beredskap. Förvara byggsatser och tillbehör utom räckhåll för småbarn (under 3 år) och djur. Tvätta händer och verktyg efter arbetet. Använd bara de tillbehör som ingår i byggsatsen eller som rekommenderas i bruksanvisningen. När du använder produkter som innehåller lösningsmedel bör du inte äta, dricka eller röka. Bygg inte i närheten av antändningskällor. Låt inte materialet komma i kontakt med ögonen, huden eller munnen och svälj det inte. Andas inte in ångorna. Vid ögonkontakt: Håll ögonen öppna och skölj dem med rinnande vatten. Uppsök genast läkare!

DK:
OBS! Kun for børn over 8 år! Modelbygning må kun finde sted under opsyn af en voksen person.
OBS! Læs byggevejledningen før brug, følg den og hav den hele tiden ved hånden. Byggesæt og tilbehør holdes uden for småbørns rækkevidde (så længe de er under 3 år) samt uden for dyrs rækkevidde. Hænder og værktøj vaskes efter arbejdet. Brug venligst kun det tilbehør, der følger med byggesættet eller er anbefalet i brugsanvisningen. Lad være med at spise, ryge eller drikke, når der arbejdes med produkter, der indeholder opløsningsmidler. Undgå åben ild. Materialet må ikke komme i berøring med øjne, hud eller mund og må ikke synkes. Dampene må ikke indåndes. Ved berøring med øjnene: Skyl øjnene med rindende vand og hold dem samtidigt åbne. Søg straks læge!

PL:
UWAGA: Tylko dla dzieci powyżej 8 lat!
Używać wyłącznie pod nadzorem osób dorosłych!
OSTROŻNIE! Przeczytać przed użyciem instrukcję modelarską, stosować się do niej i trzymać pod ręką.
Nie trzymać elementów zestawu oraz wyposażenia w zasięgu małych dzieci (w wieku poniżej 36 miesięcy) oraz zwierząt domowych. Po majsterkowaniu umyć ręce oraz narzędzia. Proszę używać tylko wyposażenia należącego do zestawu lub wyposażenia zalecanego przez instrukcję montażu. Przy majsterkowaniu produktami zawierającymi rozpuszczalnik proszę nie jeść, nie pić i nie palić. Trzymać z dala od źródła ognia. Nie dotykać materiałem oczu, skóry i ust, nie połykać. Nie wdychać opar. W przypadku kontaktu z okiem: płukać otwarte oko pod bieżącą wodą. Niezwłocznie zgłosić się do lekarza.

TR:
DİKKAT: Sadece 8 yaşından büyük çocuklara uygundur!
 Çocukların ürünleri bir yetifkinin gözetiminde kullanmaları önerilir.
DİKKAT: Ürünü kullanmadan önce açıklamaları okuyup uyunuz ve gerektiğinde göz atmak için elinizin altında bulundurunuz.
 Ürün ile ürüne ait ekipmanları küçük çocukların (3 yaşından küçüklerin) ve hayvanların ulaflamayacağı bir yerde saklayınız! İşiniz bittiğinde ellerinizi yıkayınız ve aletlerinizi temizleyiniz! Sadece ürüne ait olan ya da kullanım kılavuzunda tavsiye edilen ekipmanları kullanınız. Solvent ürünlerle çalıştığınızda yemek yemeyiniz, birşeyler içmeyiniz ve sigara kullanmayınız! Ürünü yakıcı ve tutuşturucu kaynaklarından uzak tutunuz! Ürünün göz, cilt ve ağızla temas etmemesine dikkat ediniz ve uytmayınız! Olufan buharları teneffüs etmeyiniz! Göz ile temas halinde gözünüzü açık tutarak hemen akan suyla durulayınız ve zaman geçirmeden doktora bafvurunuz!

CZ:
POZOR: Určeno dětem starším 8 let!
Používejte pouze pod dohledem dospělých!
UPOZORNĚNÍ! Před použitím si přečtěte návod ke stavbě, dodržujte jeho pokyny a návod mějte vždy po ruce!
Chraňte stavebnice a jejich příslušenství před malými dětmi (mladšími 36 měsíců) a zvířaty! Po ukončení práce si umyjte ruce a omyjte použité nástroje! Používejte pouze příslušenství, které je součástí stavebnice nebo které bylo doporučeno v návodu! Při práci s výrobky, které obsahují rozpouštědla, nejezte, nepijte a nekuřte! Chraňte před otevřeným ohněm! Chraňte oči, pokožku a ústa před kontaktem s materiálem a před polknutím materiálu! Nevdechujte výpary! V případě potřísnění očí: Vypláchněte otevřené oči tekoucí vodou. Neprodleně vyhledejte lékařskou pomoc!

GR:
ΠΡΟΣΟΧΗ: Μόνο για παιδιά πάνω των 8 χρονών!
 Χρήση μόνο υπό την επιτήρηση ενηλίκων!
ΠΡΟΣΟΧΗ: Διαβάστε τις οδηγίες κατασκευής πριν τη χρήση, ακολουθείστε τις και διατηρείστε τις κοντά σας για να τις συμβουλευέστε σε περίπτωση ανάγκης.
 Διαφυλάγεται τα κατασκευαστικά σετ και τα αξεσουάρ, μακριά από μικρά παιδιά (κάτω από 36 μήνες) και ζώα! Ύστερα από κάθε μερεμέτι, πλένετε τα χέρια σας και τα εργαλεία! Παρακαλώ χρησιμοποιείτε μόνο εκείνα τα αξεσουάρ που παρατίθενται στο κατασκευαστικό σετ ή εκείνα που συνιστώνται στις οδηγίες χρήσης! Κατά τη διάρκεια της κατασκευής με τριόρινα που περιέχουν διαλυτικά μέσα μην τρώτε, μην πίνετε και μην καπνίζετε! Διατηρείστε το υλικό μακριά από αναφλέξεις! Αποφεύγετε κάθε επαφή του υλικού με τα μάτια, το δέρμα και το στόμα καθώς και την κατάποσή του! Μη εισπνέετε τους ατμούς! Σε περίπτωση επαφής με το μάτι: Ξέπλενε το μάτι με τρεχούμενο νερό και κράτησέ το κατά τη διαδικασία αυτή ανοιχτό! Αναζήτησε αμέσως ιατρική βοήθεια!

H:
FIGYELEM: csak 8 éven felüli gyermekek számára!
Csak felnőttek felügyelete mellett használható.
FIGYÁZAT! Az összeépítési útmutatót a készlet használatá előtt olvassa át, kövesse az utasításokat, és tartsa utánanézésre készenlétben.
 Az építőelemeket és tartozékokat kisgyermektől (36 hónap alatt) és háziállatoktól távol kell tartani. A kezeket és szerszámokat a barkácsolás után meg kell mosni. Kérjük, csak az építőelemek mellett található, vagy a használati útmutatóban ajánlott tartozékokat használgák. Ha barkácsoláskor oldószert tartalmazó termékeket használnak, akkor nem szabad enni, inni vagy dohányozni! Gyújtóforrásoktól távol kell tartani! Az anyag nem kerülhet szembe, bőrre és szájba, ill. azt nem szabad lenyelni! Az anyag szembe kerülése esetén: Folyó vízzel kell kiöblíteni, és közben nyitva kell tartani a szemet. Azonnal orvosi segítséget kell kérni!

SK:
POZOR: Určené deťom starším ako 8 rokov!
 Používajte iba pod dohľadom dospelých!
UPOZORNENIE! Pred použitím si prečítajte návod k montáži, dodržiavajte jeho pokyny a návod majte vždy po ruke! Chráňte stavebnice a ich príslušenstvo pred malými deťmi (mladšími ako 36 mesiacov) a zvieratami! Po ukončení práce si umyte ruky a očistite použité nástroje! Používajte iba príslušenstvo, ktoré je súčasťou stavebnice alebo ktoré bolo odporúčané v návode! Pri práci s výrobkami, ktoré obsahujú rozpúšťadlá, nejezte, nepite a nefajčite! Chráňte pred otvoreným ohňom! Chráňte oči, pokožku a ústa pred kontaktom s materiálom, materiál neprehlajte! Nevdychujte výpary! V prípade kontaktu s očami: Vypláchnite otvorené oči tečúcou vodou. Bezodkladne vyhľadajte lekársku pomoc!

SLO:
POZOR: Primerno le za otroke, starejše od 8 let!
Uporablajte le pod nadzorom odraslih!
PREVIDNO! Navodila pred uporabo preberite, jih upoštevajte in shranite za kasnejšo uporabo!
Posameznih delov in dodatne opreme ne imejte v bližini majhnih otrok (mlajših od 36 mesecev) in živali! Po končanem delu si operite roke in operite pripomočke! Uporablajte le dodatno opremo, ki je priložena kompletu ali priporočena v navodilih za uporabo! Pri uporabi izdelkov, ki vsebujejo topila oz. razredčila, ne jejte, ne pijte in ne kadite! Ne imejte v bližini virov ognja! Materiala ne požirajte, prav tako ne sme priti v stik z očmi, kožo in usti! Hlapov ne vdihavajte! V primeru stika z očmi: oči sperite pod tekočo vodo, pri tem jih držite razprte! Takoj pojdite k zdravniku!

RUS:
ВНИМАНИЕ: только для детей старше 8 лет!
 Применение разрешается только под наблюдением взрослых.
ОСТОРОЖНО! Перед применением прочитайте руководство по использованию и соблюдайте его.
 Конструкторские наборы и принадлежности храните в месте, недоступном для детей младше 3 лет и животных. После занятий руки и инструменты вымыть. Используйте, пожалуйста, только приложенный конструкторский набор деталей и принадлежности, рекомендованные в руководстве по использованию. Во время занятий с изделиями, содержащими растворители, не принимайте пищу, не пейте и не курите. Держать вдали от источников огня. Избегать соприкосновения материала с глазами, кожей и ртом. Не заглаживать. Пары не вдыхать. В случае попадания в глаз: промыть глаз проточной водой, держа его при этом открытым. Немедленно обратиться к врачу!

BUL:
ВНИМАНИЕ: Само за деца над 8 години !
Да се ползва само под наблюдение от възрастни.
ВНИМАНИЕ! Прочетете упътването преди употреба, следвайте указанията в него и го съхранявайте на лесно достъпно място.
Дръжте комплекта и принадлежностите към него далеч от малки деца (под 36 месеца) и животни. След моделирането измийте ръцете и инструментите. Моля, ползвайте само включените в комплекта или препоръчаните в инструкцията за употреба принадлежности. По време на моделиране с продукти, съдържащи разтворители, не яжте, не пийте и не пушете. Съхранявайте далеч от източници на огън. Не позволявайте съприкосновение на материала с очите, кожата и устата и не го гълтайте. Не вдъшвайте парите. При попадане в окото: Изплакнете окото с течаща вода, като го държите отворено. Потърсете незабавно лекарска помощ!

RO:
ATENȚIE: Numai pentru copii peste 8 ani !
 A se utiliza numai sub supravegherea unei persoane adulte.
MĂSURI DE PRECAUȚIE! Înainte de utilizare citiți, urmați și țineți la îndemână instrucțiunile de montaj.
 Nu lăsați piesele kitului de asamblat și accesoriile la îndemâna copiilor mici (sub 3 ani) sau animalelor. Spălați mâinile și ustensilele după bricolaj.
 Vă rugăm să folosiți numai accesoriile conținute în kitul de asamblat sau cele recomandate în instrucțiunile de utilizare. În timpul bricolajului cu produse care conțin solvenți este interzis mâncatul, băutul sau fumatul. Țineți departe de surse de foc. Evitați contactul materialului cu ochii, pielea și gura resp. nu-l înghițiți. Nu inhalați vaporii. În cazul contactului cu ochiul: Clătiți ochiul cu apă curentă, ținând pleoapele complet deschise. Este necesară intervenția imediată a medicului!