



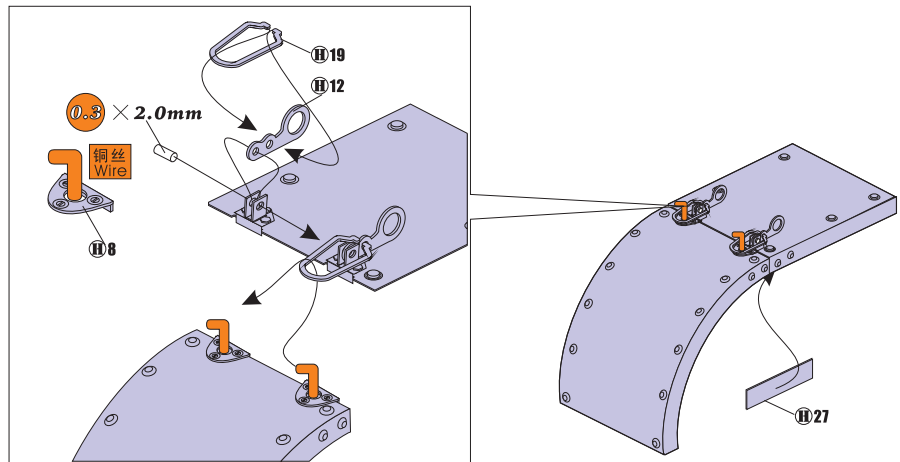
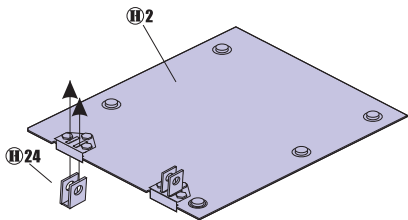
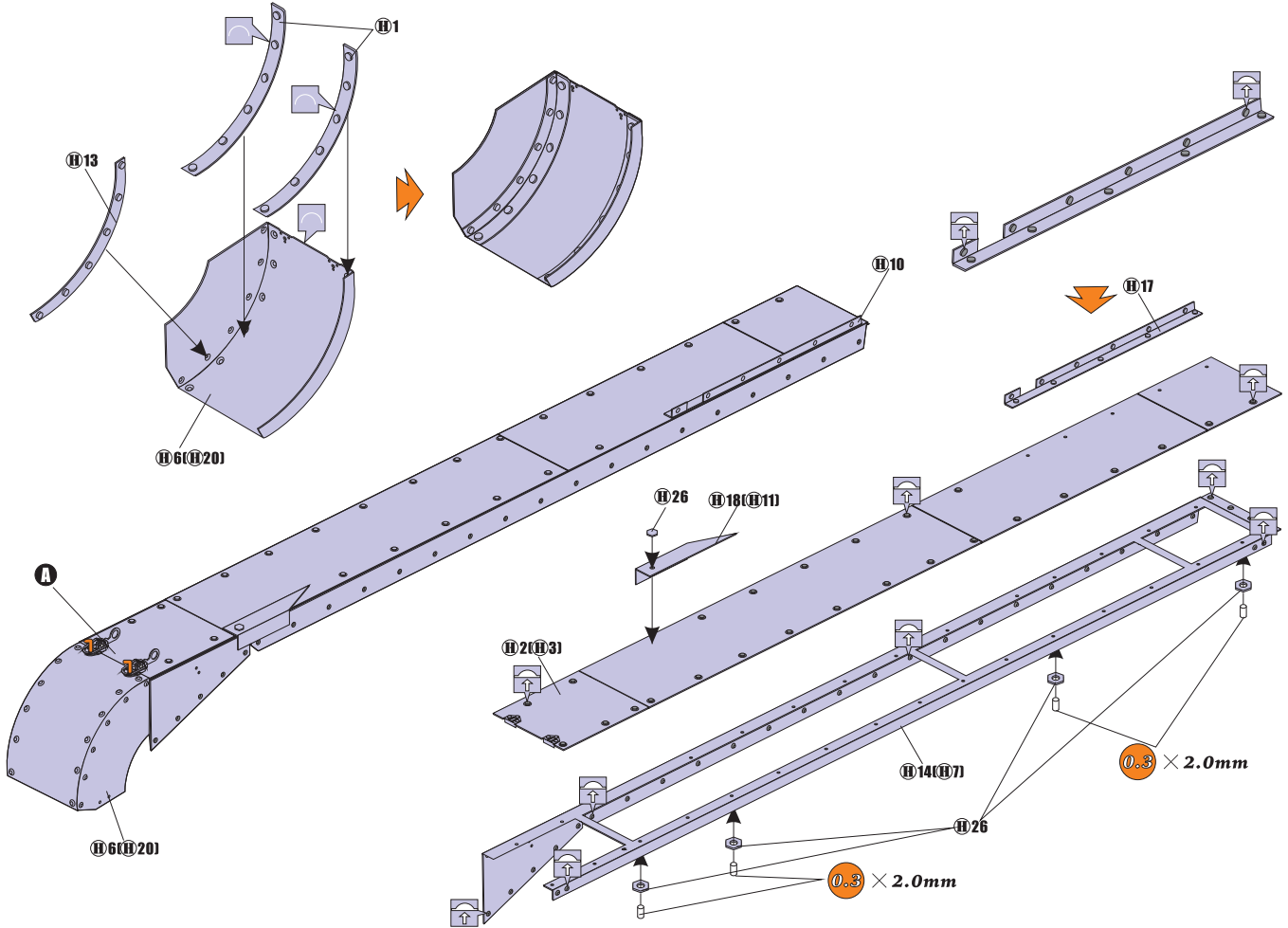
# Fenders for Panzer I Ausf A

	切除阴影部分 Cut away		弯折箭头 Fold arrow		使用圆棒制作 Use ABS rod
	填补 Use filler		蚀刻片零件标号 Number of PE parts		注解一 Note 1
	弧度弯折 Bend		原套件零件标号 Number of original parts		另一侧相同制作 Repeat opposite side
	安装箭头 Install arrow		被替换的套件标号 Number of replaced parts		制作所示若干组 Make some pcs

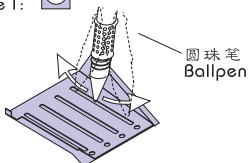
**RECOMMENDED TOOLS**  
推荐使用工具



1/35 MILITARY MINIATURE VEHICLE PE UPGRADE SERIES NO.202 PEUPDATE Only For DML kit

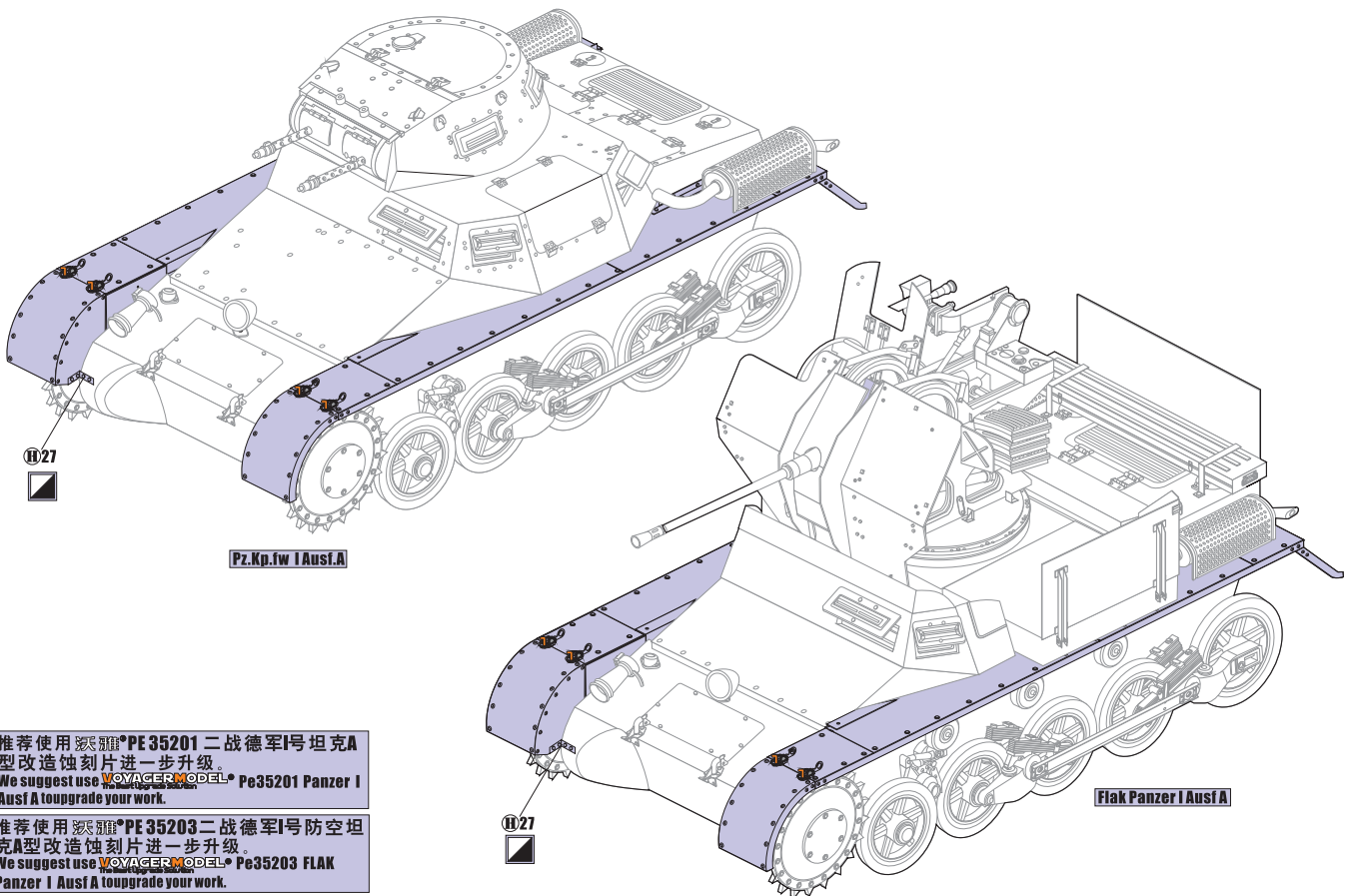
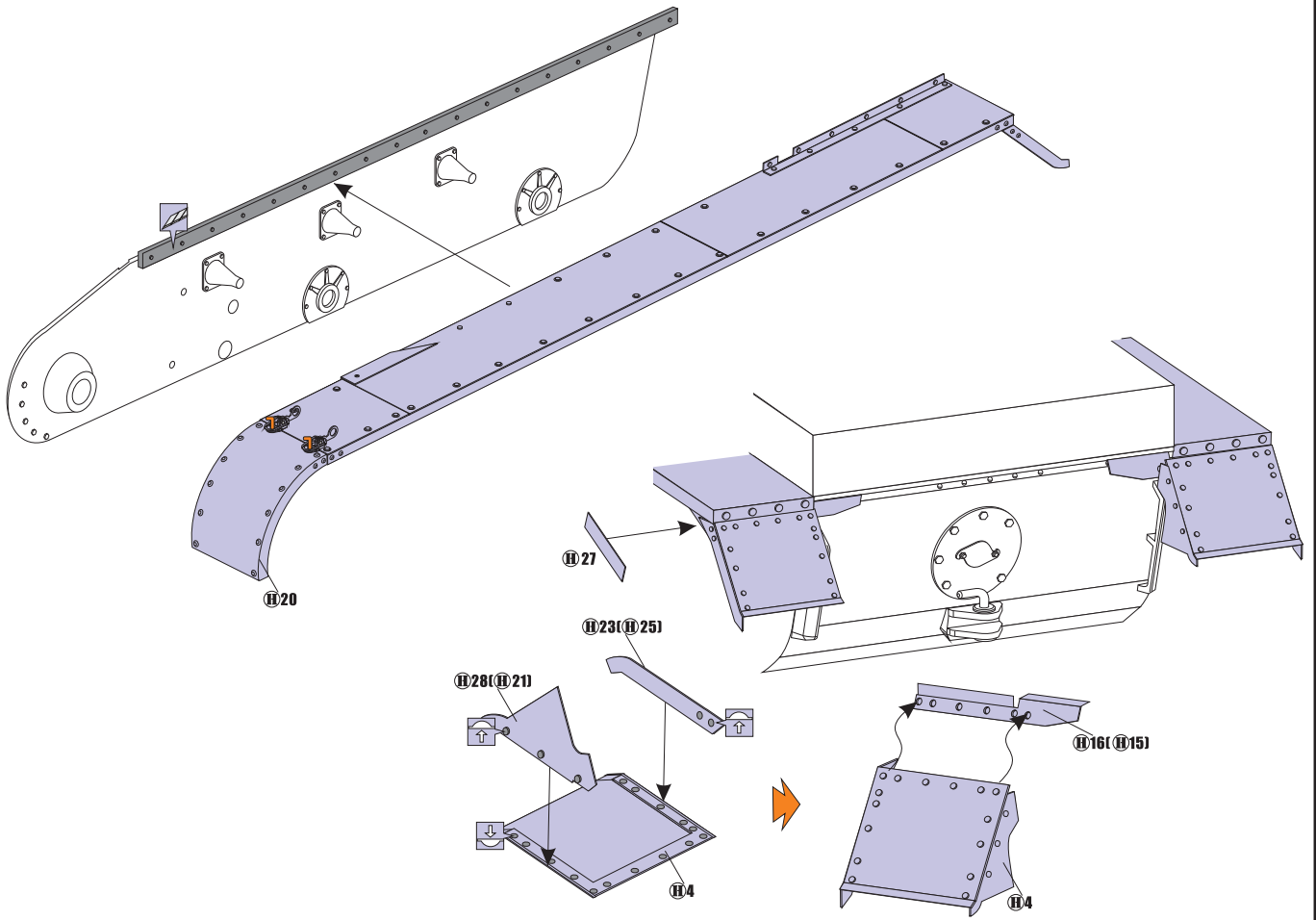


注解一:  
Note 1:



用笔尖在凹槽处挂  
Use penpoint scratch on the flute

**A**



推荐使用 铸铝®PE 35201 二战德军I号坦克A型改造蚀刻片进一步升级。  
We suggest use **VOYAGERMODEL®** Pe35201 Panzer I Ausf A tougrade your work.

推荐使用 铸铝®PE 35203 二战德军I号防空坦克A型改造蚀刻片进一步升级。  
We suggest use **VOYAGERMODEL®** Pe35203 FLAK Panzer I Ausf A tougrade your work.