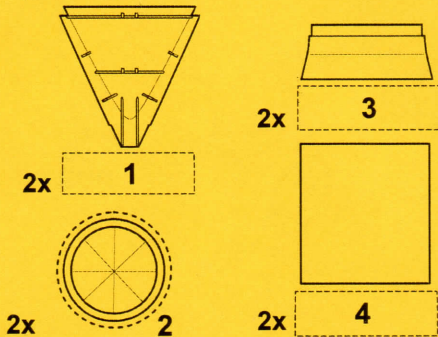


7189**TSR - 2****1/72**

Intake FOD covers and Exhausts set for Airfix kit

Polyurethane parts PUR



Díly ohnuté popř. pokroucené vlivem teplotních změn a stárnutí materiálu, mohou být narovnány do požadovaného tvaru pomocí proudu teplé vody nebo vzduchu (fén na vlasy). Různé drátky a tyčinky nejsou přiloženy.

K lepení použijte kyanoakralátové lepidlo.

Kontaktní plochy doporučujeme před lepením odmastit.

Parts slightly distorted and bended owing to temperature changes or due to material ageing can be straightened to requested shape by hot water or hot air jet. (hair dryer). Wires and holes not included.

This process can be repeated till result is entirely satisfactory.

For best results gluing use cyanoacrylate glue. Contact areas ungrease is recommended before gluing

Visit an official website and e-shop at

www.cmkkits.com

BARVY / COLORS FEDERAL STANDARD HUMBROL

A	Šedá / Neutral Grey	FS26270	126
B	Červená / Red	FS31136	153

NEW ITEM SETS FOR AIRCRAFT

1/72

- 7180 Martin B-26F/G - Wing flaps set for Hasegawa kit
- 7181 Camberra PR.Mk.9 - Landing flaps for Airfix kit
- 7182 Camberra PR.Mk.9 - Undercarriage set for Airfix kit
- 7184 German WW II Aircraft bombs SC 500 (4 pcs)
- 7185 German WW II Aircraft bombs SC 1000 (4 pcs)
- 7188 Soviet WW II Aircraft torpedo (1 pcs)

Montáž krytů sání vzduchu
F. O .D mounting

Sestavení výstupních trysek
Exhaust nozzles assembly

