



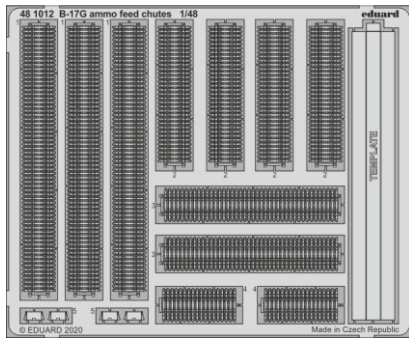
B-17G ammo feed chutes

eduard

48 1012

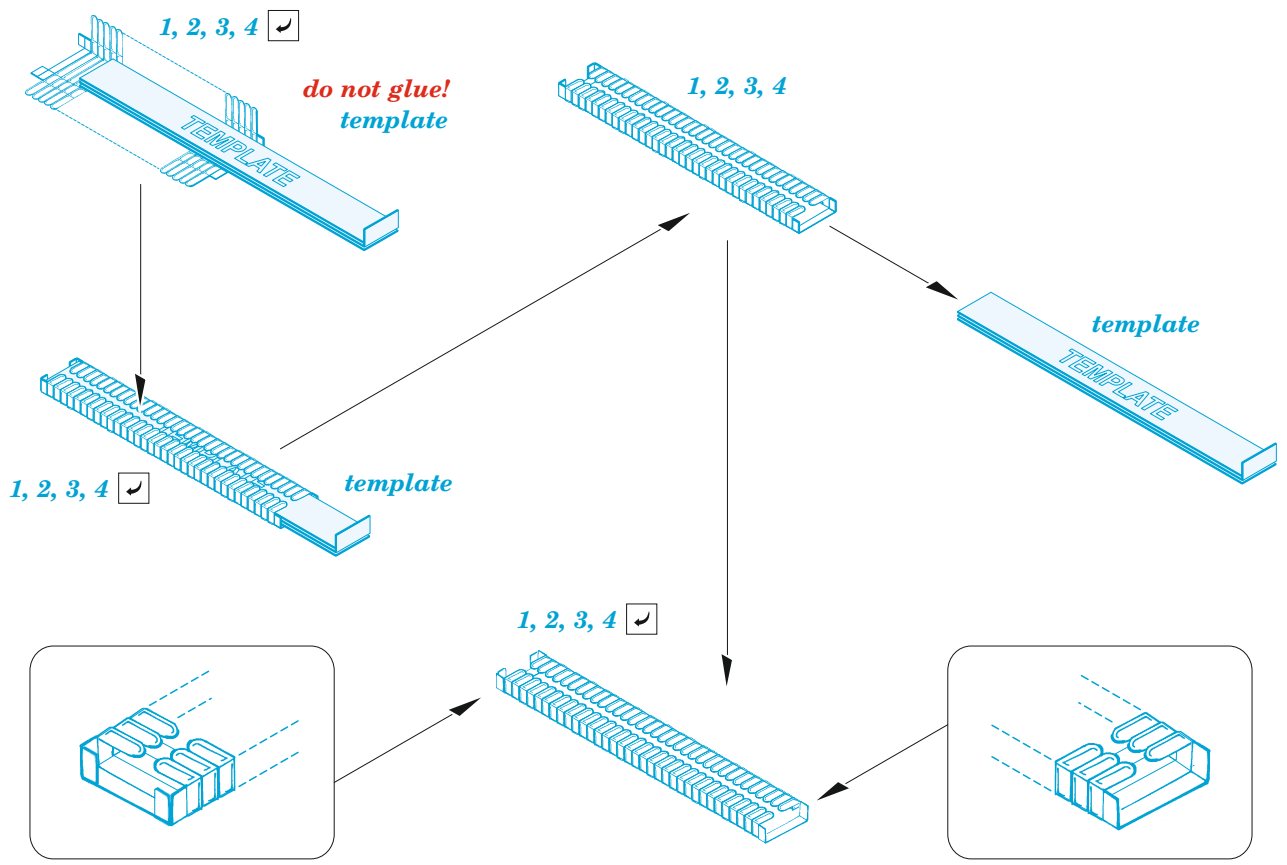
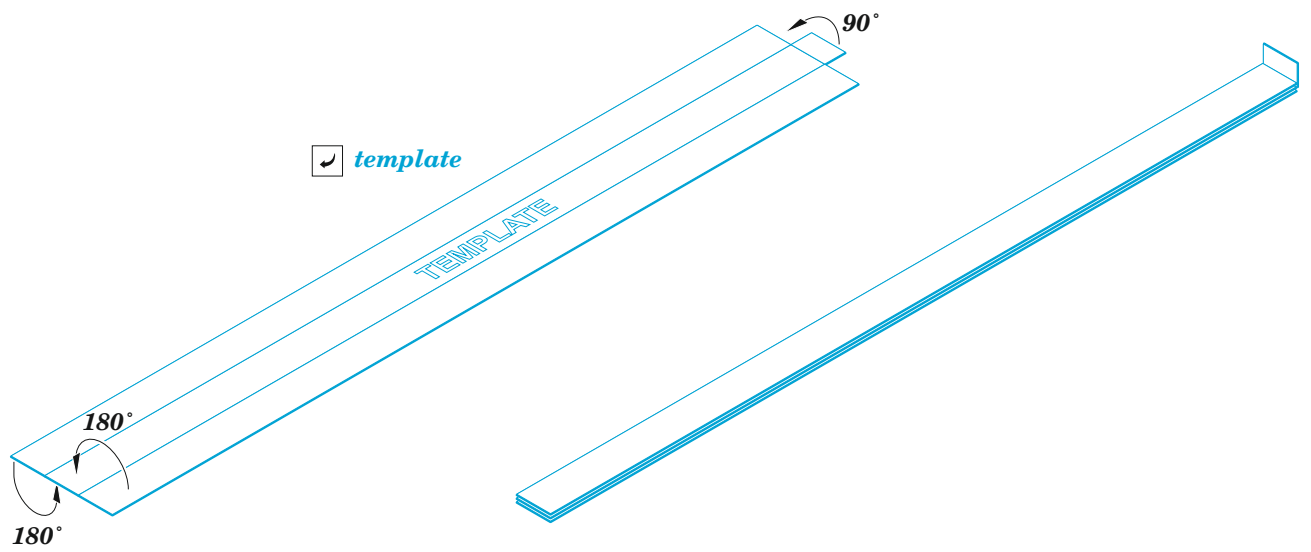
1/48

detail set for 1/48 HK MODELS kit • sada detailů pro stavebnici 1/48 HK MODELS

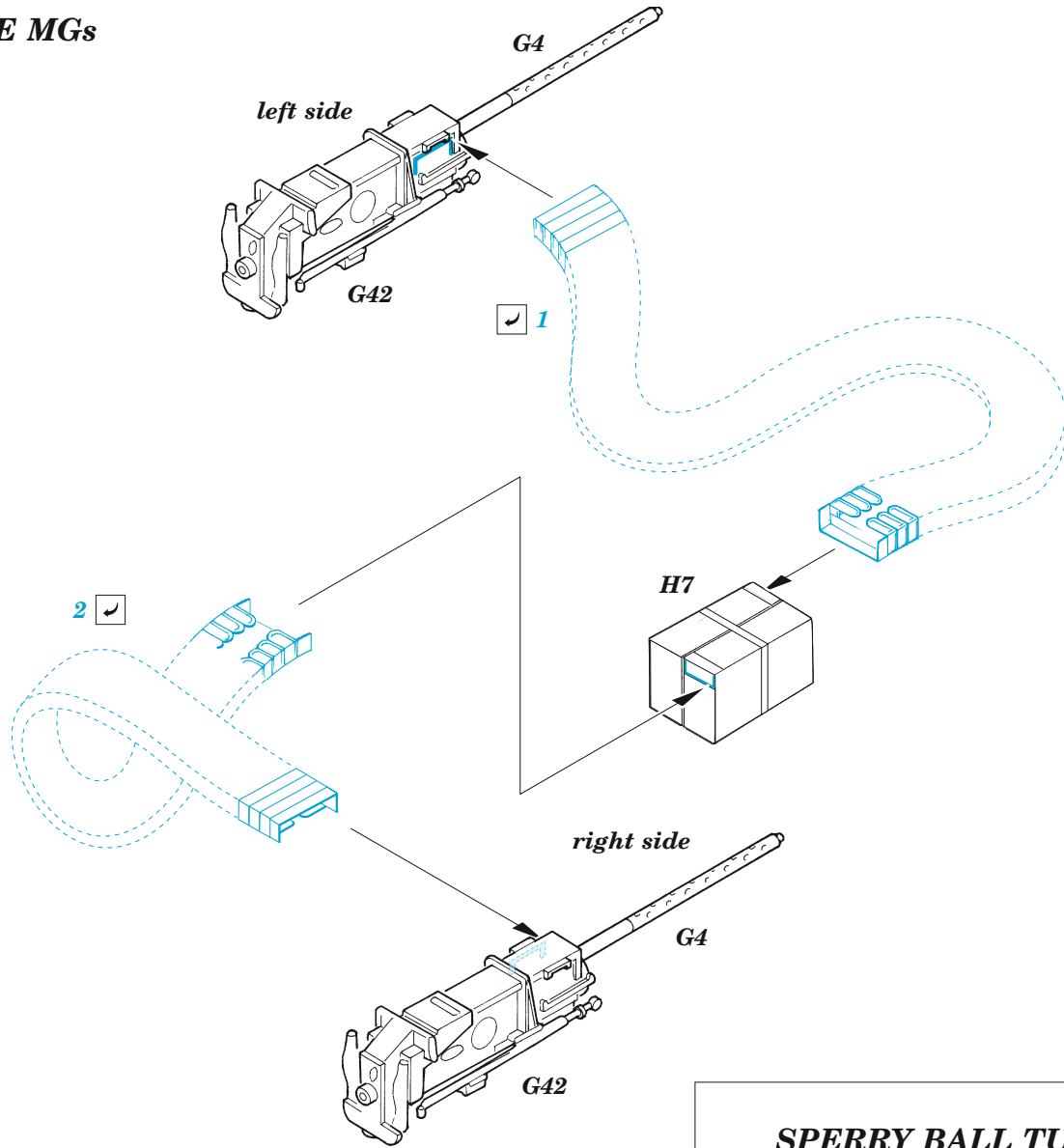


- APPLY EXPRESS MASK AND PAINT BEFORE GLUING
POUŽIT EXPRESS MASK NABARVIT PŘED SLEPENÍM
- SYMMETRICAL ASSEMBLY
SYMETRICKÁ MONTÁŽ
- REMOVE
ODSTRANIT
- GRIND
OBROUSIT
- DRILL HOLE
VRTAT OTVOR
- BEND
OHNOUT
- OPTION
VOLBA
- REPLACE
NAHRADIT
- 1** COLORED ETCHED PARTS
LEPTANÉ BAREVNÉ DÍLY
- 1** ETCHED PARTS
LEPTANÉ NEBAREVNÉ DÍLY
- 1** ORIGINAL KIT PARTS
PŮVODNÍ DÍLY STAVEBNICE

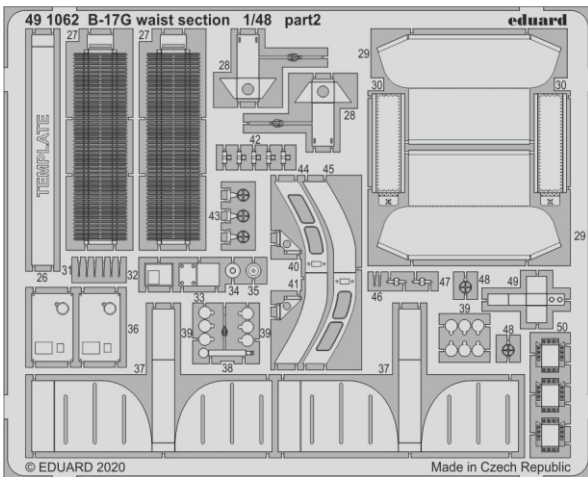
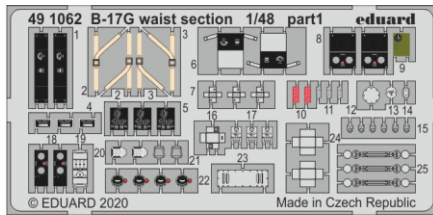
ORIGINAL KIT PARTS PŮVODNÍ DÍLY STAVEBNICE	PHOTO-ETCHED PARTS LEPTANÉ DÍLY	PARTS TO BE REMOVED DÍLY K ODSTRANĚNÍ	FILL TMELIT
-----------------------------------------------	------------------------------------	------------------------------------------	----------------



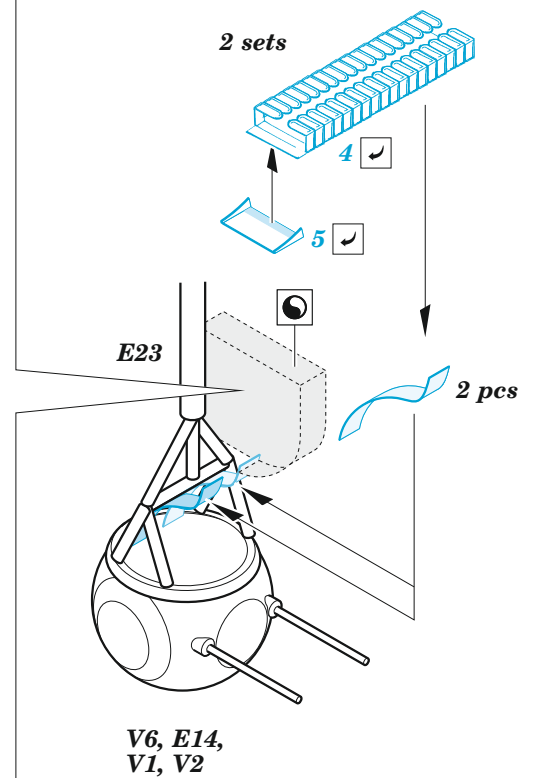
NOSE MGs



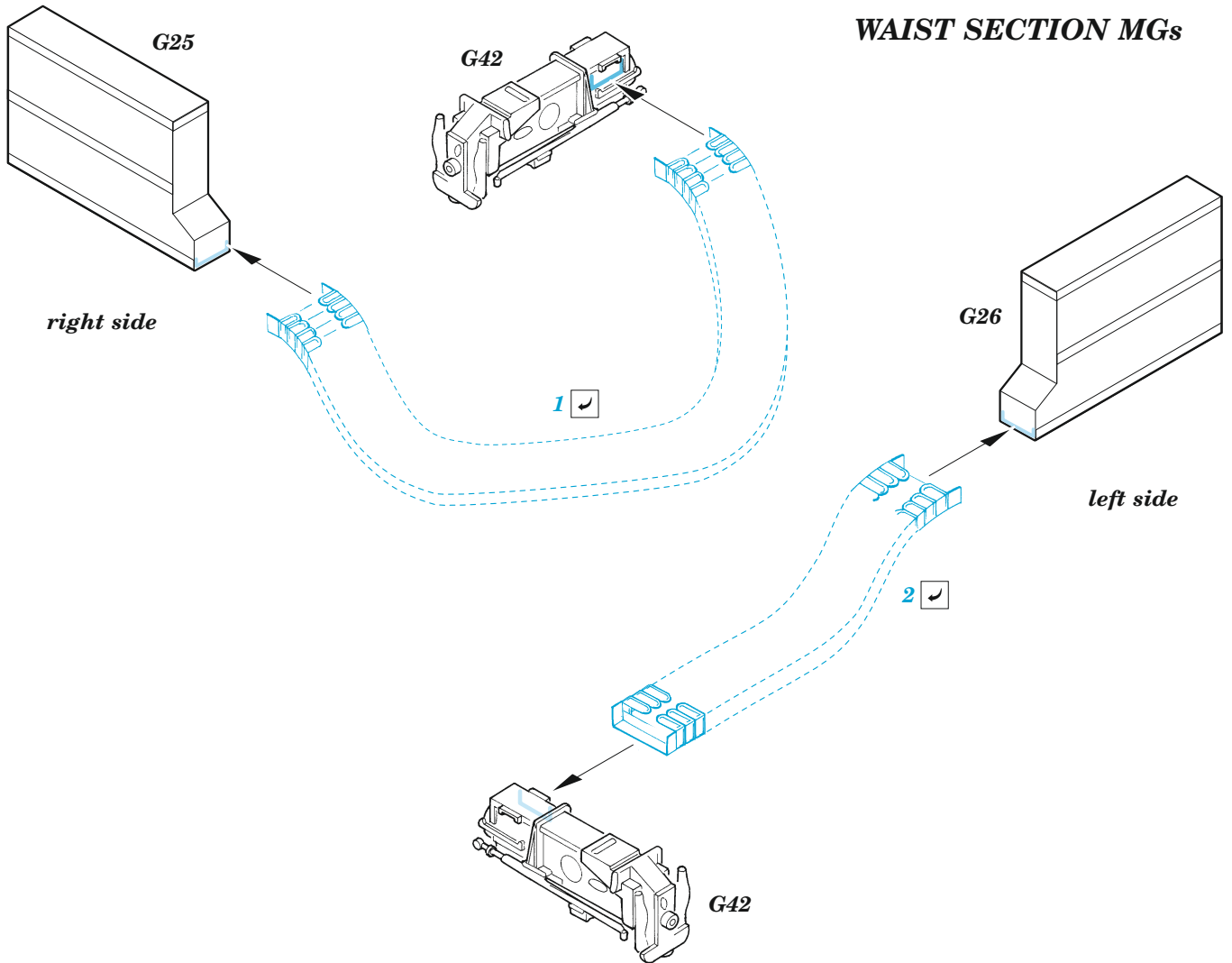
Recommended related product:
49 1062 B-17G waist section 1/48



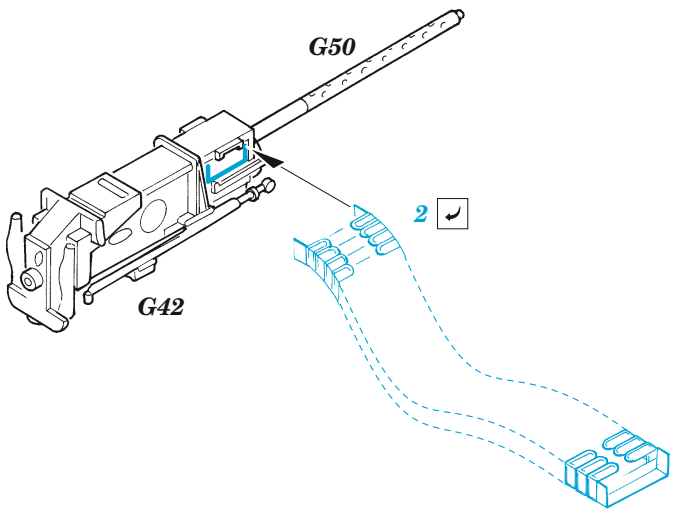
SPERRY BALL TURRET



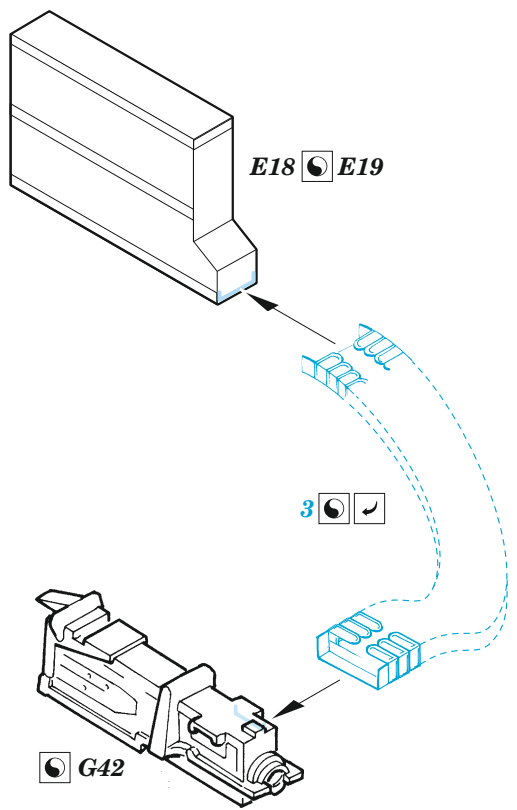
WAIST SECTION MGs



RADIO COMPARTMENT MG

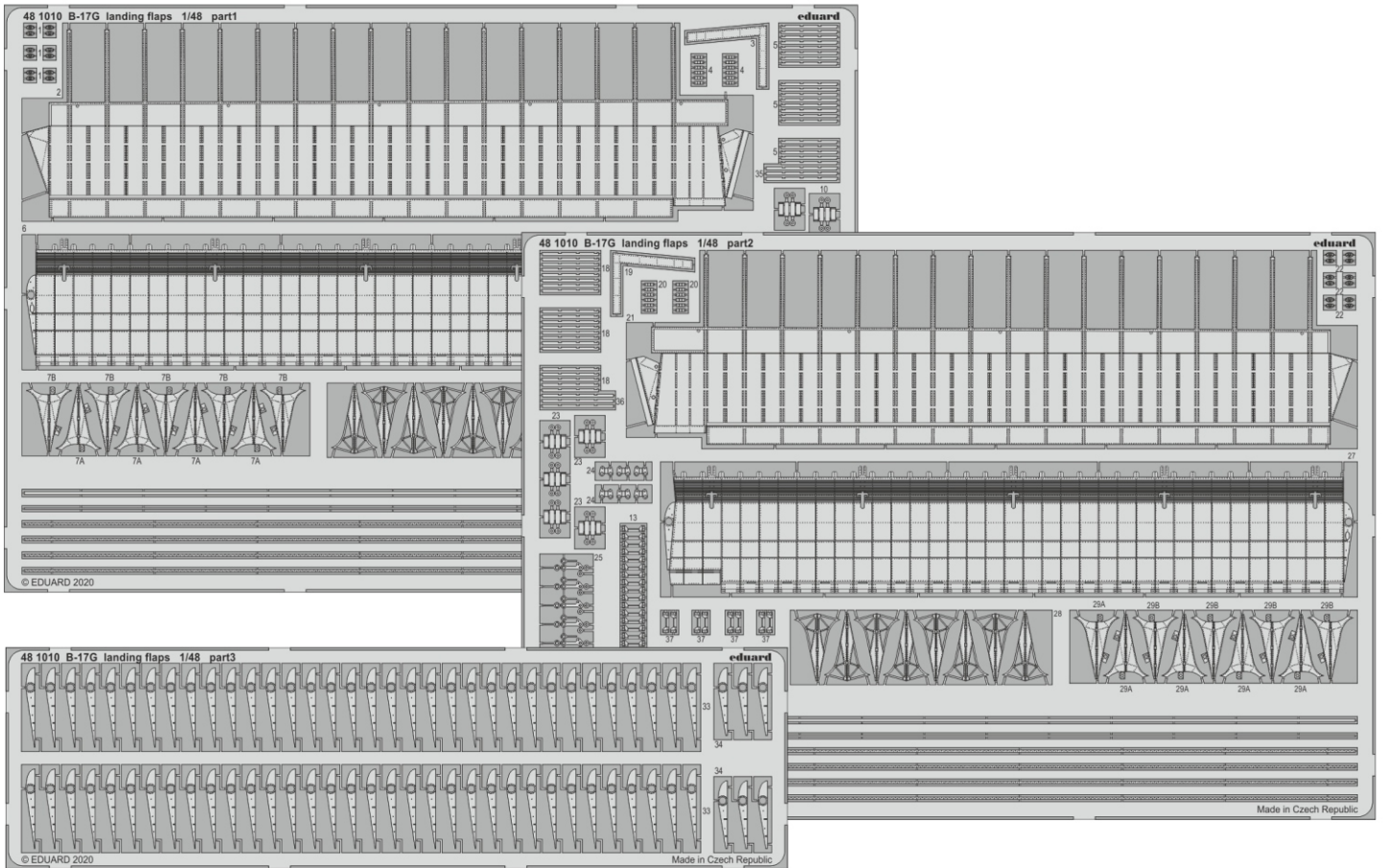


TAIL MGs

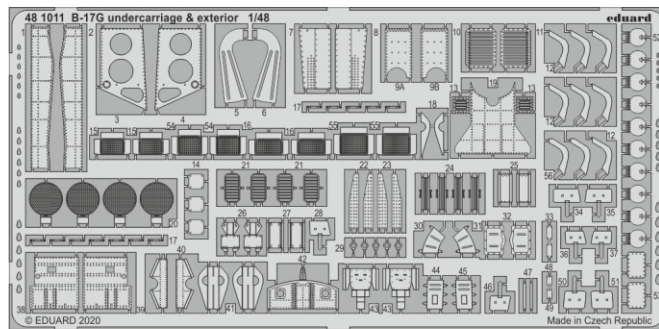


Related products:

48 1010 B-17G landing flaps 1/48



48 1011 B-17G undercarriage & exterior 1/48



48 1072 B-17G wooden floors & ammo boxes 1/48

