

# WC51

U.S. 3/4 TON

# 4x4

## WEAPONS CARRIER

# BEEP

## 1/35 MILITARY SERIES

The Beep 3/4 ton WC series weapons carrier was one of the most famous lightweight military truck of WW2. Although both Dodge and Ford produced prototypes, Dodge became the main producer in the U.S. and Chrysler produced it in Canada. This solid little truck replaced in the lighter 1/2 ton VC series. Its lower, wider design making it readily distinguishable from its predecessor.

There were no less than 248,634 WCs produced between 1942 and 1945.

Several body variants included ambulances, carryalls, command cars and later the 6X6 personal carriers, but by far the most common was the weapons carrier which scored a total production of 182,655.

It was primarily intended for transporting squads of G.I.s with light weapons. Although generally unarmed, some of them were fitted with pedestal mounted machine guns for special duties like convoy escort missions.

After seeing active service in all theatres throughout WW2, it was eventually replaced after the Korean war by the tougher M37, a series which was destined to be the last of the 3/4 tonners in U.S. Military transport fleet.

第二次世界大戦において最も多く生産され、武器、兵員の輸送に活躍、連合軍を勝利に導いた軍用トラックは、米軍のMB/GPWジープ、2-1/2トンGMC、および3/4トン・ダッジ・シリーズの3車です。米軍では1940年まではVC1/2トンとして分類され、ダッジ・ブラザーズ社が自社の有名なスラント・シックスと呼ばれる強力な6気筒エンジンを搭載して、量産、納入していましたが、1941年に積載量がWCシリーズ3/4トンに格上げされ、車幅もVCだけでなく上記3車のうちで最も広く、車高も低くなってデザインを一新、1942年から45年にかけて、ピックアップ・トラック（ウイーボンズ・キャリア）コマンドカー（指揮偵察車）アンビュランス（野戦救急車）キャリーオール（野戦指揮車）ほかのバリエーションを含めて、全部で258,634輛が製造され、全世界の戦場に配送されました。ウイーボンズ・キャリアはこのうち182,655輛とその大半を占め、一個分隊6名の兵士と小火器を輸送するため「兵器輸送車」と命名されましたが、実際には通常のカーゴトラックとして使用されています。兵士たちからは肉付きのいいジープという意味でビーブ（Beefed up jeepの略）と呼ばれて親しまれました。ウイーボンズ・キャリアは戦後もより強力なM37に発展しベトナム戦争まで米軍の顔として70年代まで活躍しています。

在第二次世界大戦中，無論在生產數量上居冠，以及在人員，武器的運送上，都曾大大地活躍過，並將聯軍導入勝利之途的軍用卡車，非下記3車莫屬

(一) 美軍MB/GPW吉普 (二) 2 1/2T GMC (三) 3/4T道奇系列。

到1940年為止，美軍以DC1/2T來加以分類，道奇的Brothers社，並將其俗稱「slant6」的強力引擎，搭載於其中，從此進入了量產及普及化。

隔年（1941），才在載重量上提昇，推出了3/4T WC系列，該車款在設計上，都比上記的3車來得寬廣，而且車身壓低的設計，更讓人感到耳目一新。

從1942到1945一共製造了258,634輛，配送到世界各地戰場，共包涵了兵器輸送車，指揮偵察車，野戰救急車，野戰指揮車，及其它改裝車種。在這當中，「兵器輸送車」共生產了182,655輛，佔了大半部份。

雖然，在編制上是一個分隊6名士兵及輕兵器的輸送車，但實際上，常用來當做載貨車在使用，因此，有個暱稱，稱之為跟士兵們在生活上的親密程度就如同有血有肉的牛一般欠其不可，密不可分。

兵器輸送車在戰後發展為強大的M37，直到70年代，越戰為止，它都代表著美軍的精神，風雲活躍。

穴をあけてください。  
OPEN HOLE  
ÖFFNEN  
FAIRE UN TROU  
FORO APERTO  
HACER AGUJERO  
鑽孔

切り取ってください。  
REMOVE  
ENTFERNEN  
RETIRER  
SEPARARE  
CORTAR  
切除

x2  
2 組つくってください。  
2 SETS NEEDED  
WIRD DÖPPELT BENÖTIGT  
DEUX SETS NECESSAIRES  
NECESSAIRE 2 SERIE  
SE NECESITAN DOS PIEZAS  
同様の製作二組

折曲げてください。  
BEND  
BITTE BIEGEN  
PUER SIL VOUS PLAÏT  
PIEGARE  
PEGAR  
曲折

どちらかを選んでください。  
OPTIONAL  
NACT BELIEBEN  
FACULTAIF  
OPCIONAL  
可以選擇採用

デカールをはってください。  
APPLY DECAL  
HIEAR ABZIEHBILD  
APPLIQUER DECALCOMAMIE  
APPLICARE DECALCOMANIE  
PONER CALCOMANIA  
貼上水貼紙

瞬間接着剤 金属用。  
INSTANT GLUE FOR METAL  
METALLKLEBER  
COLLE A METAL INSTANTANEE  
COLLA INSTANTANEA PER METALLI  
UTILIZAR PEGAMENTO INSTANTANEO  
瞬間接着剤，金属用

穴をうめてください。  
FILL HOLE  
SCHLIESSEN  
BOUCHER LE TROU  
FORO PIENO  
EMPUJE EL AGUJERO  
把孔填平

接着しないでください。  
DO NOT CEMENT  
NICHT KLEBEN  
NE PAS COLLER  
NON INCOLLARE  
NO PEGAR  
不用粘合

[C] - Mr.Color [H] - 水性 HOPPY Color

Color	Brand	GSI Creos (Gunze Sangyo)			Humbrol	Revell	Life Color	Color	Brand	GSI Creos (Gunze Sangyo)			Humbrol	Revell	Life Color
		Hobby Color	Mr.Color	Mr.Color Spray						Hobby Color	Mr.Color	Mr.Color Spray			
Olive drab(2) 橄欖綠	H-78	C-38	J-38	66	46	UA106	Olive drab(1) 橄欖綠	H-52	C-12			155		UA002	
Khaki green 卡其綠	H-80	C-54		30			Neutral gray 灰	H-53	C-13	J-13	128	374		UA046	
Steel 黑鐵	H-18	C-28	J-28	53	91	LC76	Flat black 消光黑	H-12	C-33	J-33	33	8		LC02	
White 白	H-1	C-1	J-1	22	4	LC51	Wood brown 木棕	H-37	C-43	J-43	10	81		UA085	
Red 紅	H-3	C-3	J-3	19	31	LC60	Burnt iron 燒鐵	H-76	C-61		53			UA061	
Silver 銀	H-8	C-8	J-8	11	90	LC74	Semi gloss black 半光黑		C-92	J-92	161	302			
Gold 金	H-9	C-9	J-9	16		LC75									

組裝前務請先看此說明

- 請先看清說明圖，把握全體順序後再進行組裝。
- 家有小朋友者，為避免發生額外的危險，請將空塑膠袋劃破，細小零件及組裝工具請放置在小朋友拿不到的地方。
- 膠水及專用塗料皆是揮發性質，工作場所應在通風良好的地方，以防中毒的可能。
- 模型膠水不可在 火源附近使用。

組立前の注意とお願い

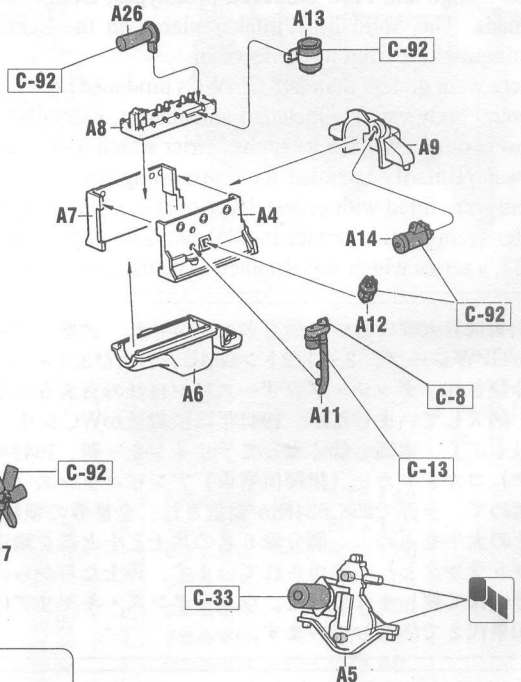
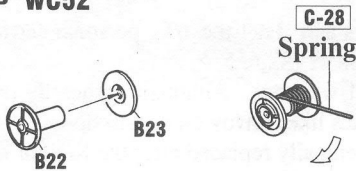
- 組立前に組立説明書を最後まで読んで下さい。
- 部品や付属品、ビニール袋、工具の放置等に注意し小さなお子様の手の届くところには置かないで下さい。
- 接着剤や塗料には有機溶剤が含まれており、長時間においをかぐと有害ですので、換気をよく行なって下さい。
- 模型用接着剤は火気厳禁。

READ BEFORE ASSEMBLING

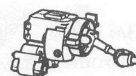
- Carefully study instruction before assembling.
- WARNING:Keep plastic model glue and tools away from children. Model glue is toxic and tools for assembly are sharp.
- WARNING:Plastic model cement and paint are a hazardous substance. Do not work in closed room. Be sure to have good ventilation. Do not breath in cement or paint vapors.
- WARNING:Do not use cement or paint near open flame or sparks. Caution:flammable substances.

1

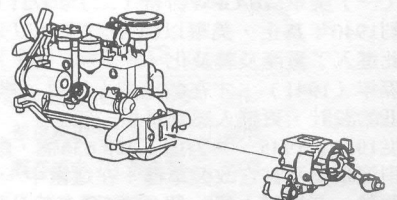
WC52 MG  
WC52



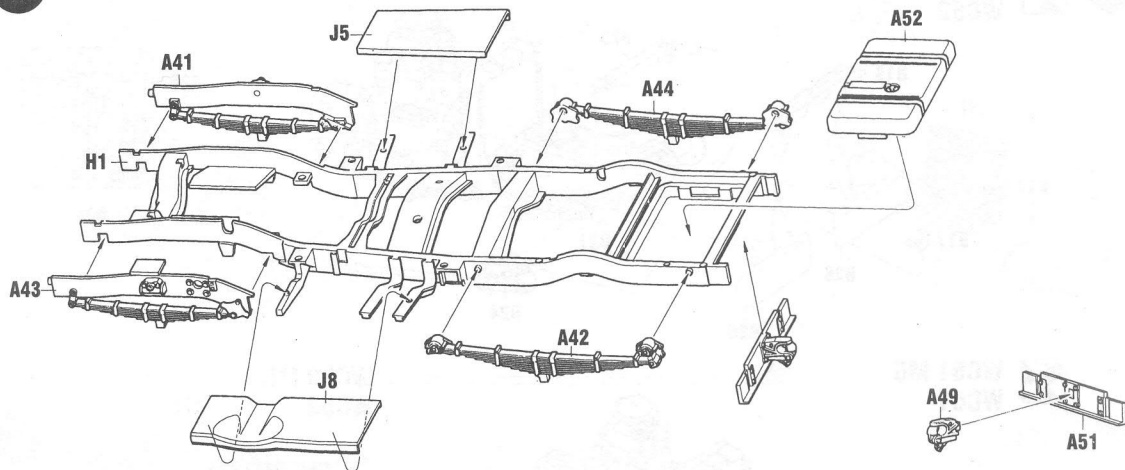
WC52 MG  
WC52



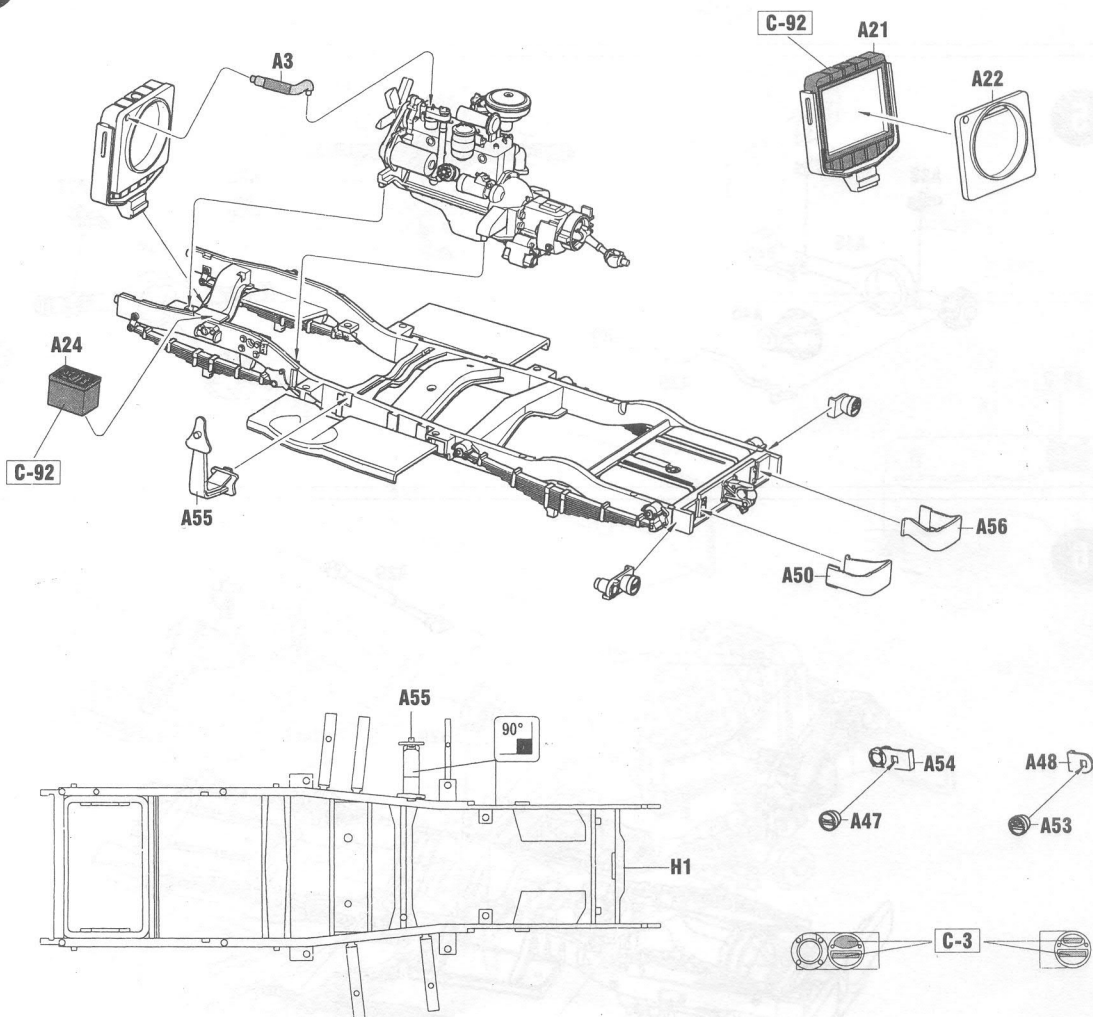
WC51 MG  
WC51



2

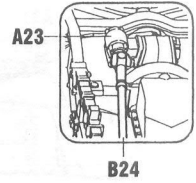
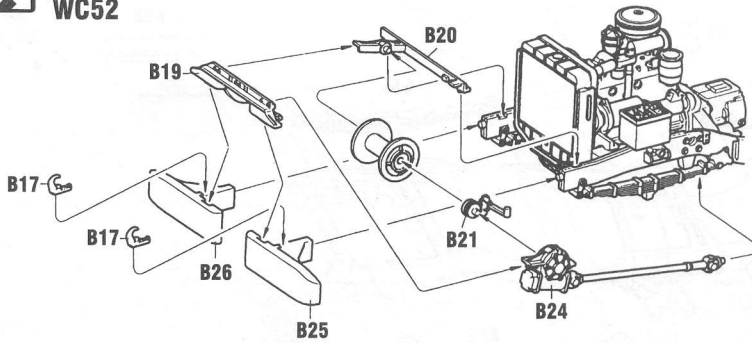


3

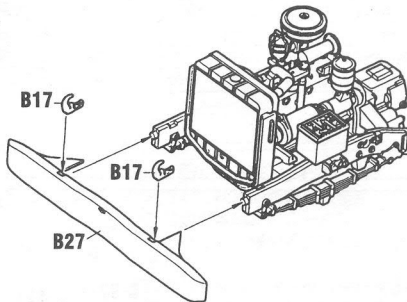


4

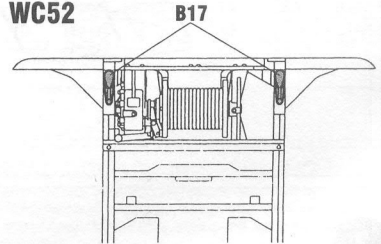
WC52 MG  
WC52



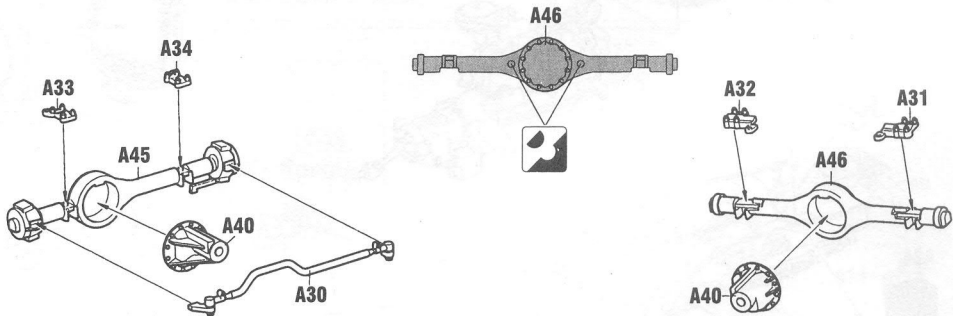
WC51 MG  
WC51



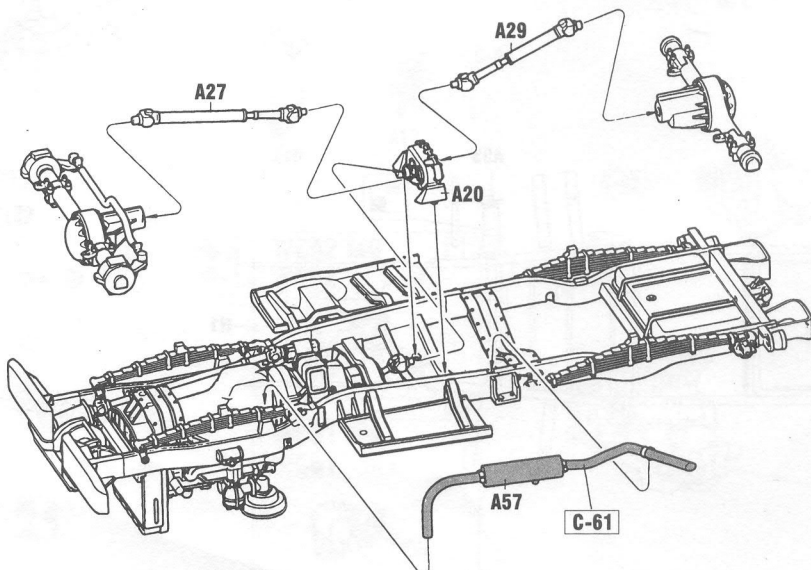
WC52 MG  
WC52



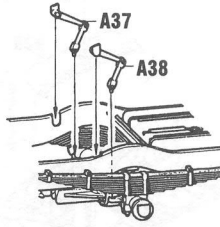
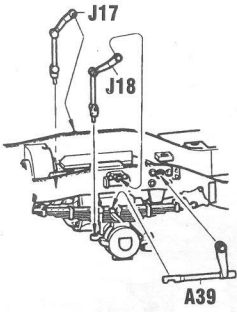
5



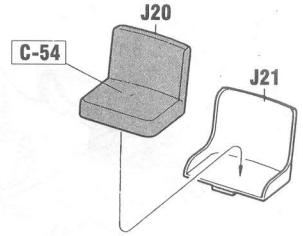
6



7

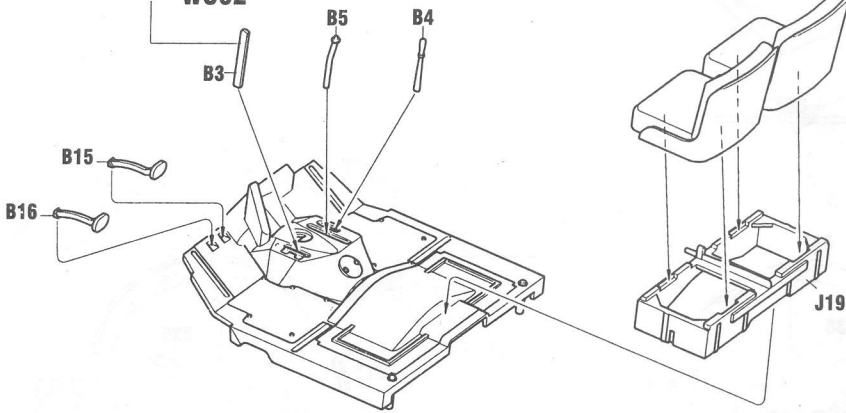


x2

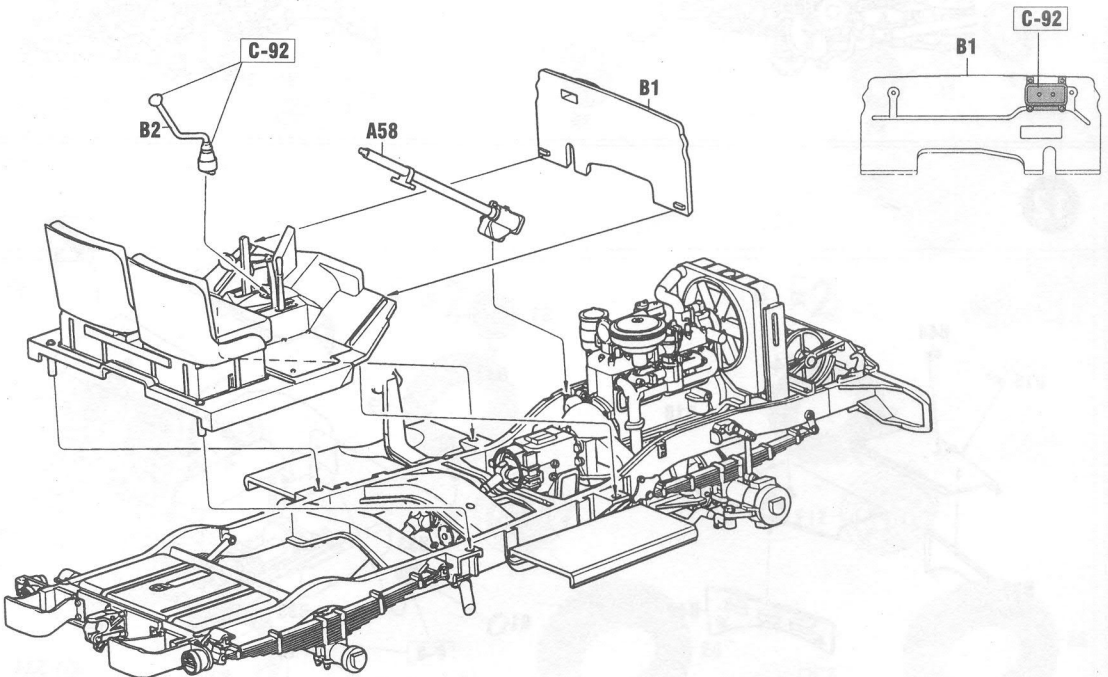


8

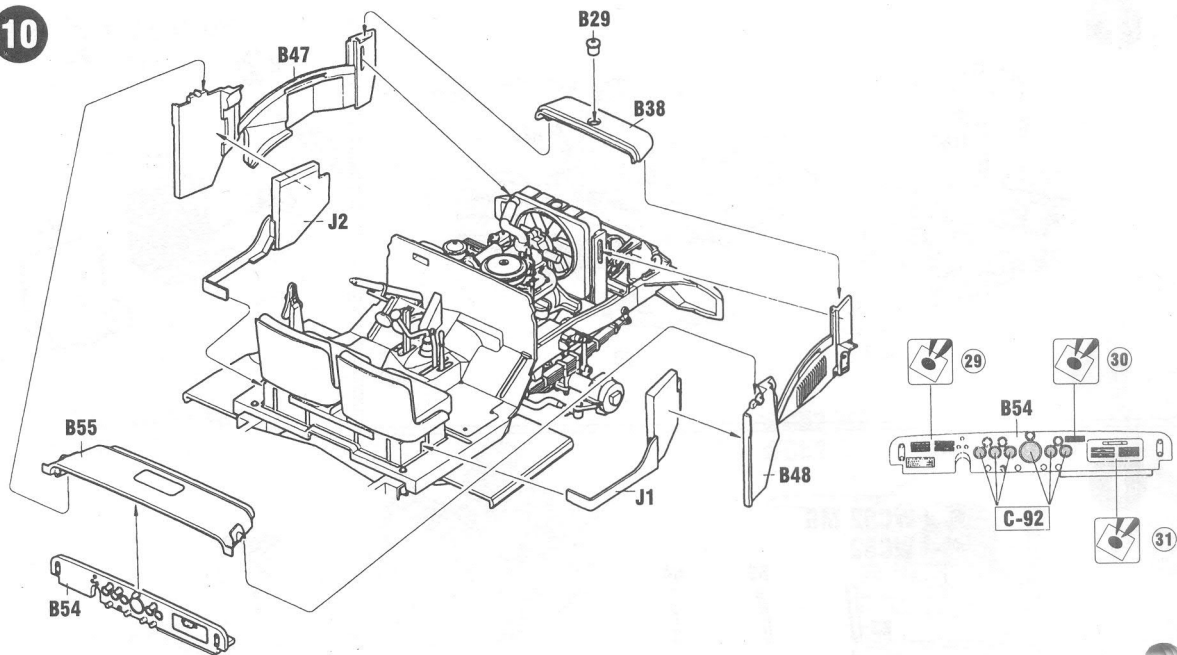
WC52 MG  
WC52



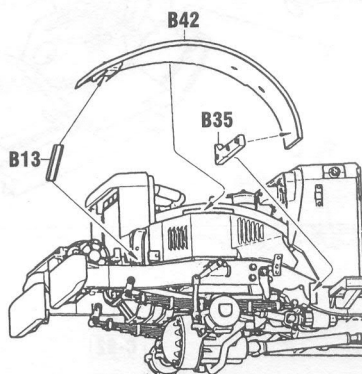
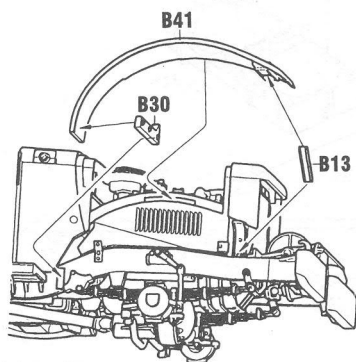
9



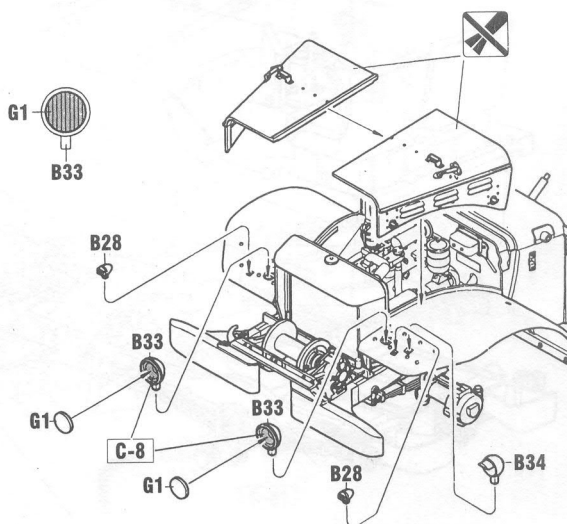
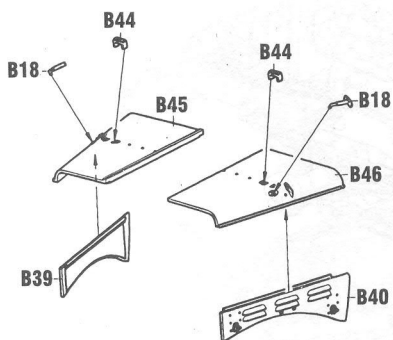
10



11

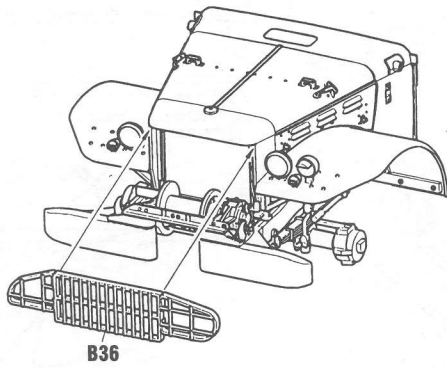


12

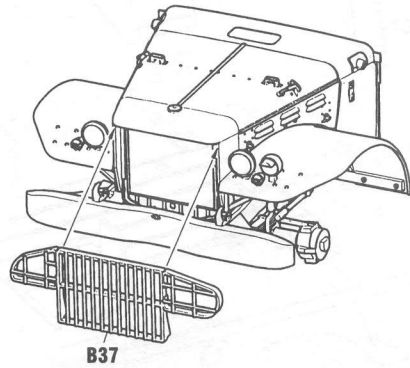


13

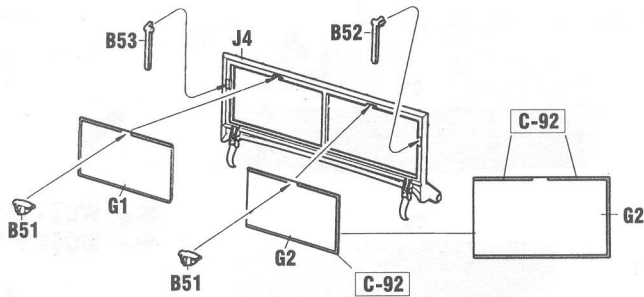
WC52 MG  
WC52



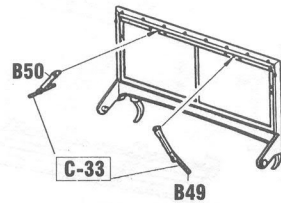
WC51 MG  
WC51



14



A



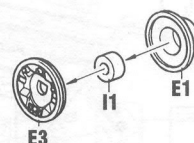
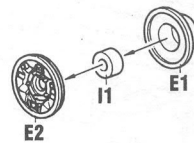
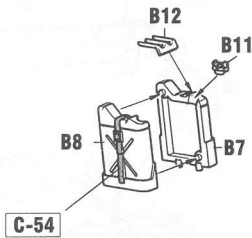
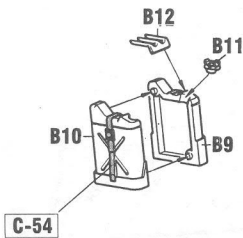
15

B

C

D x2

E x2

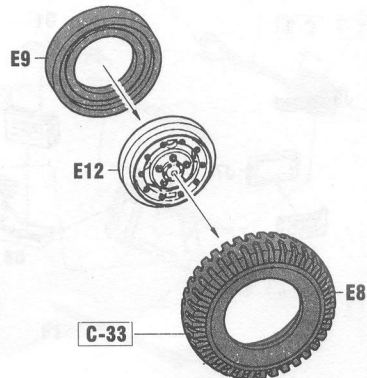
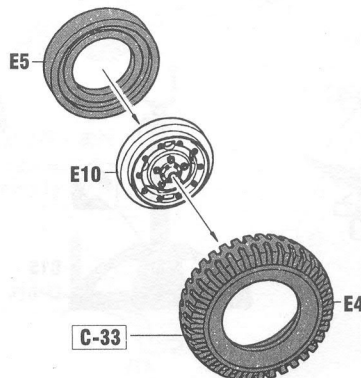
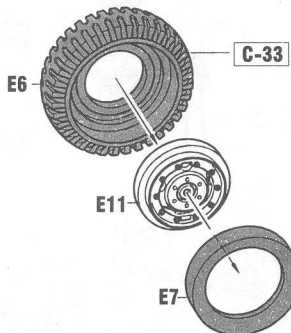


16

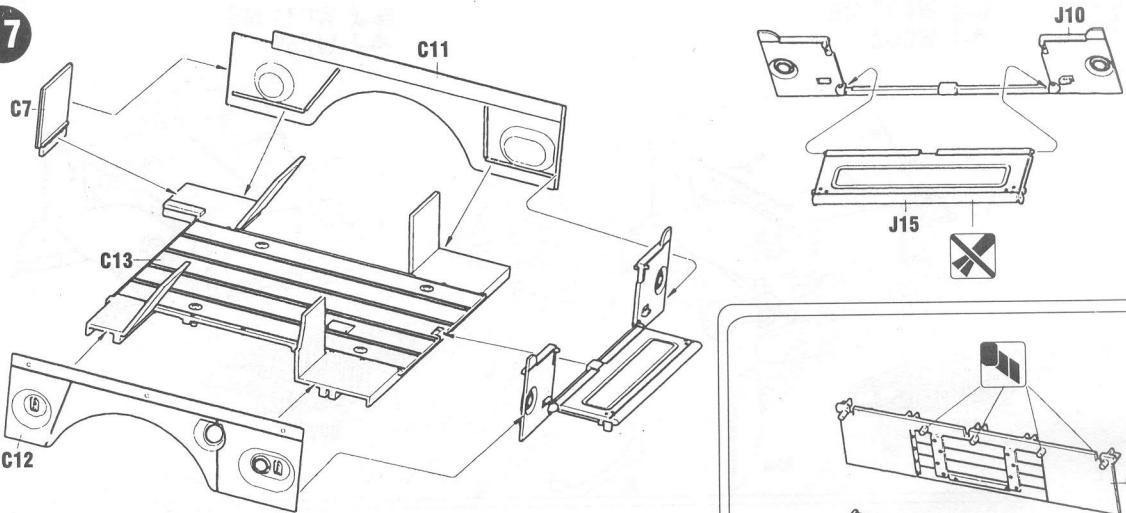
F

G x2

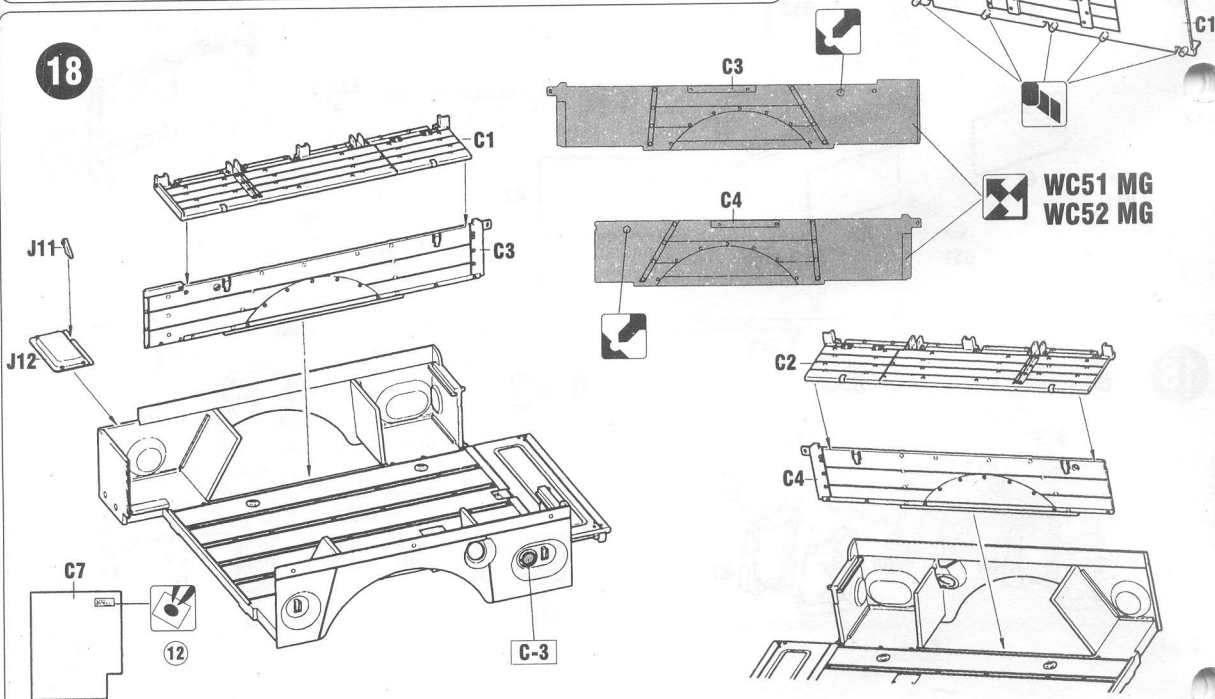
H x2



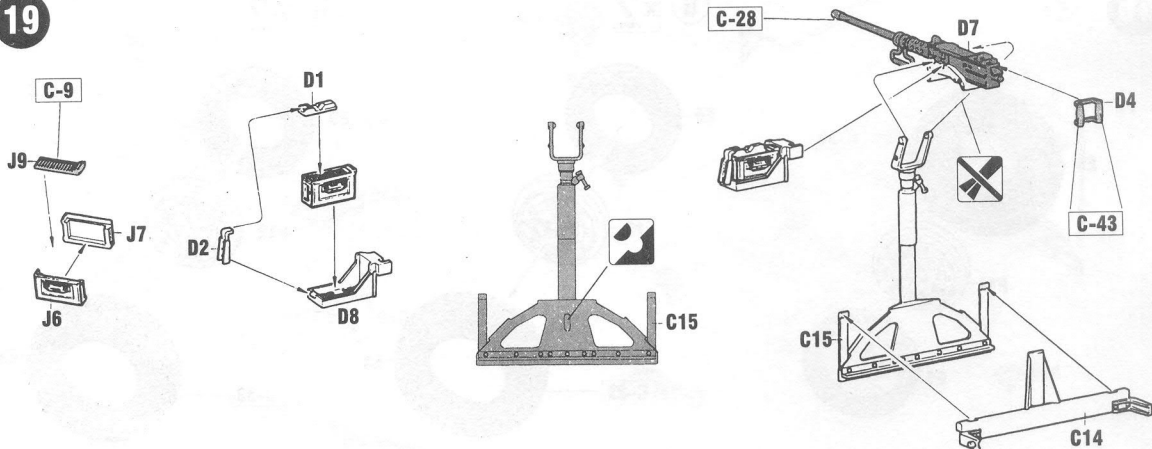
17



18

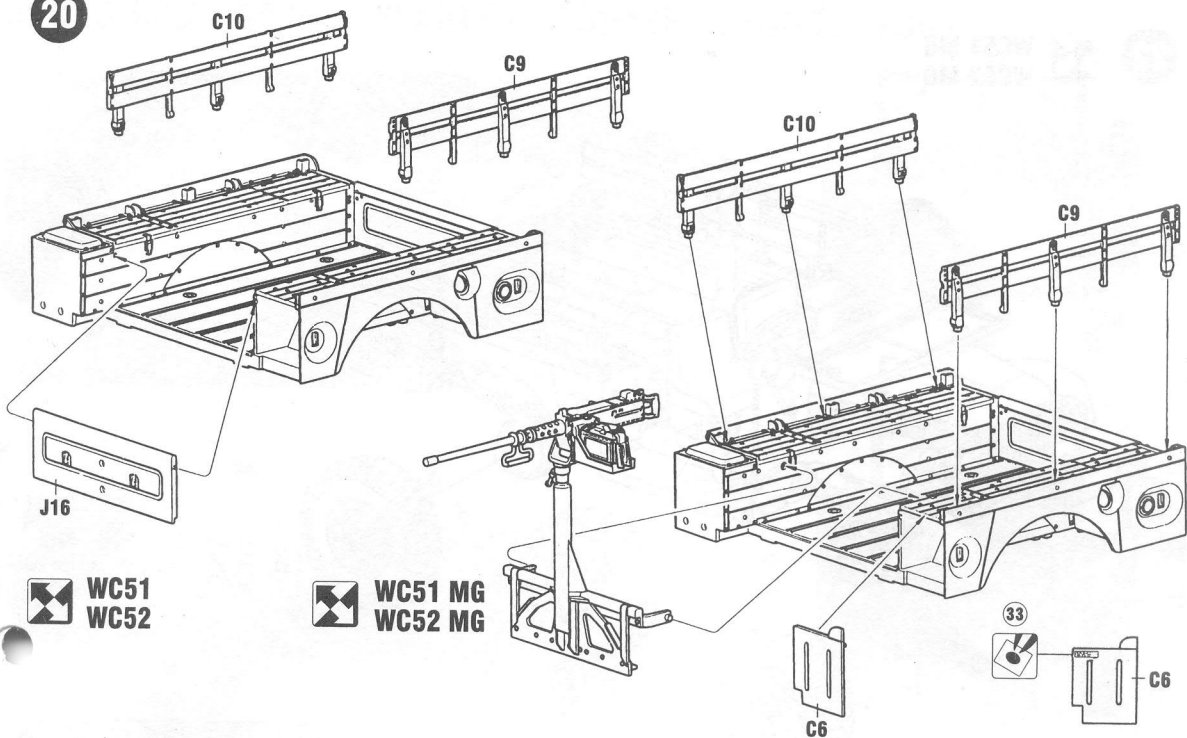


19





20

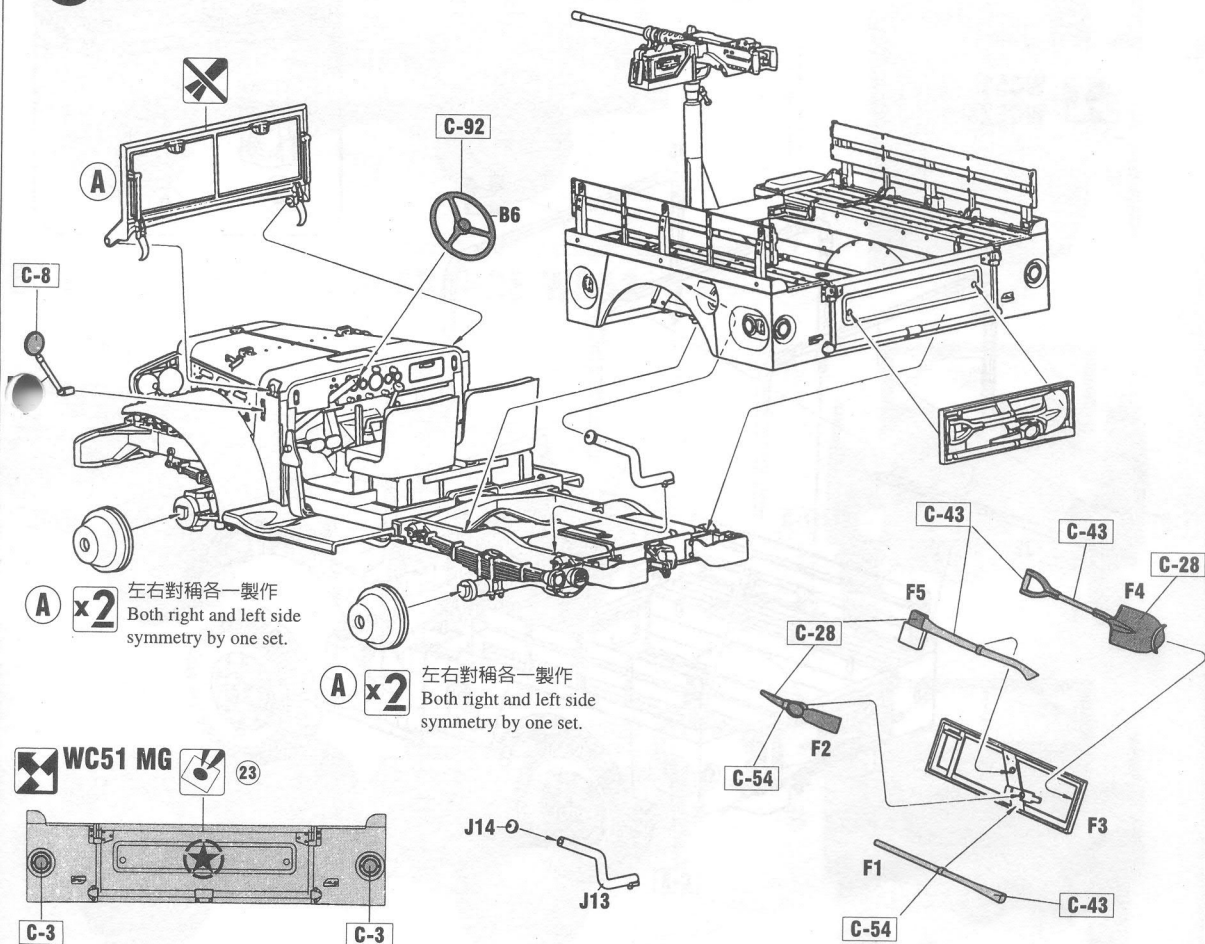


WC51  
WC52

WC51 MG  
WC52 MG



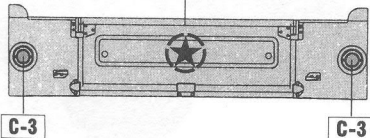
21



A x2 左右對稱各一製作  
Both right and left side  
symmetry by one set.

A x2 左右對稱各一製作  
Both right and left side  
symmetry by one set.

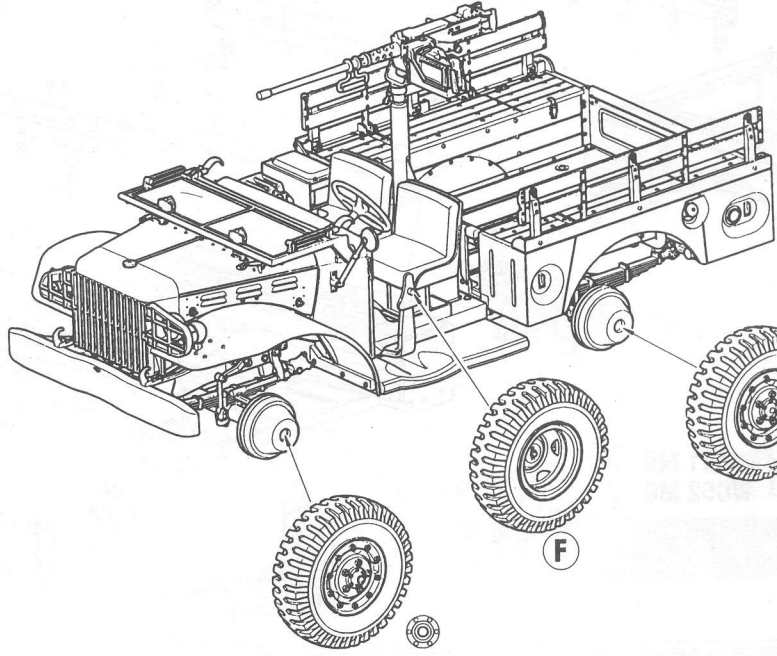
WC51 MG



22

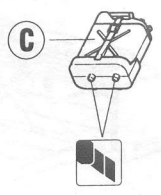


WC51 MG  
WC52 MG

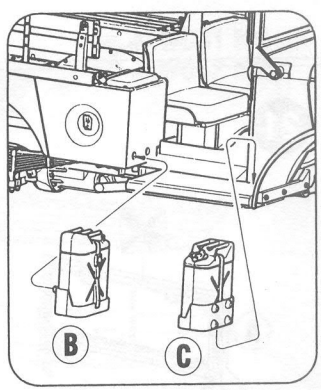
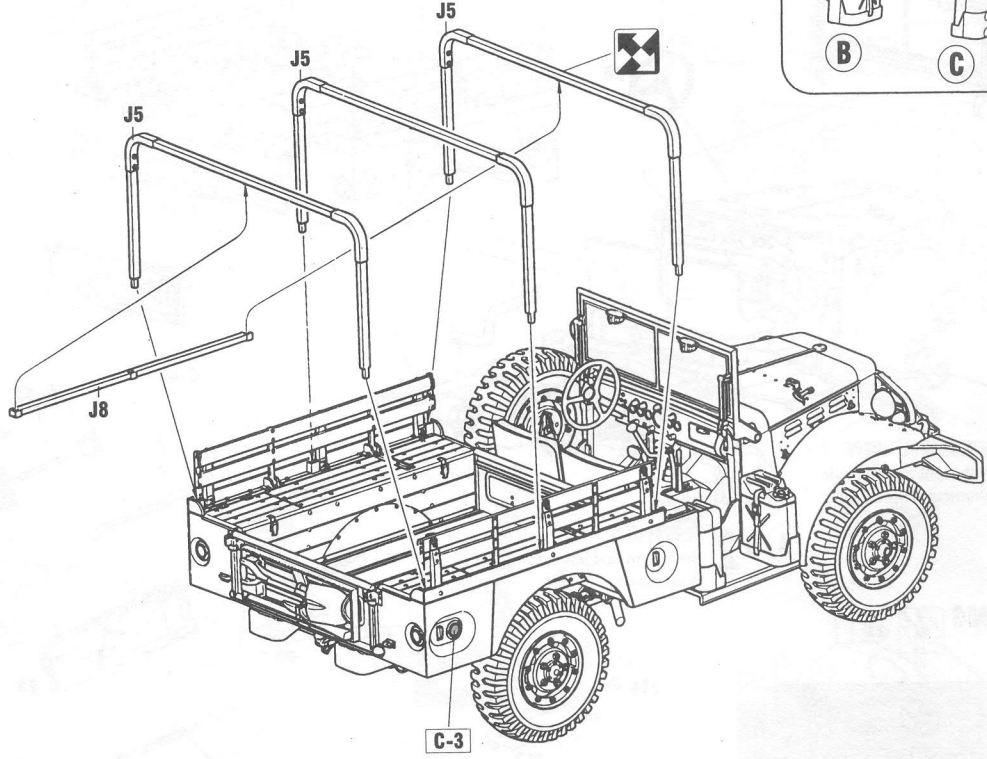


**G** x2 左右對稱各一製作  
Both right and left side  
symmetry by one set.

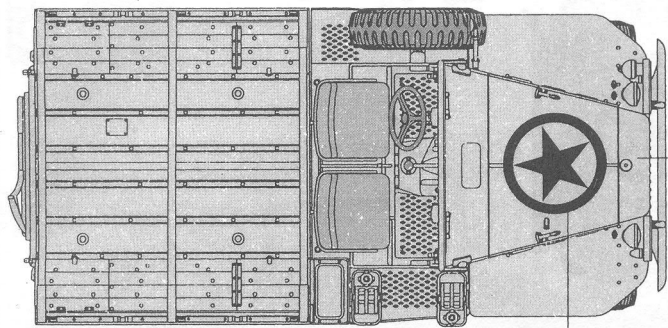
**H** x2 左右對稱各一製作  
Both right and left side  
symmetry by one set.



WC51  
WC52



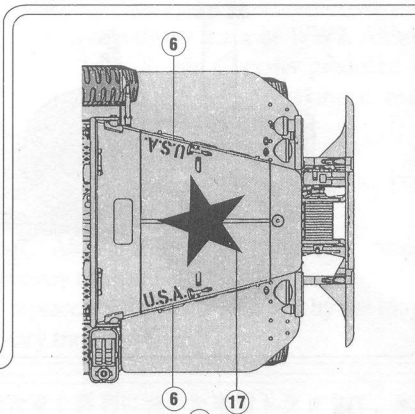
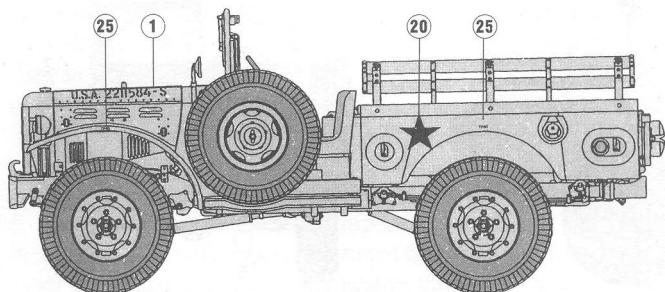
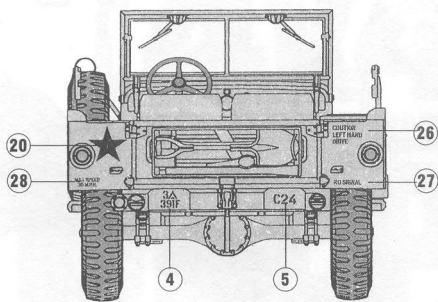
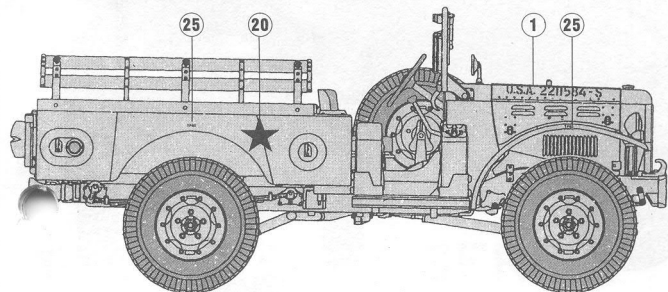
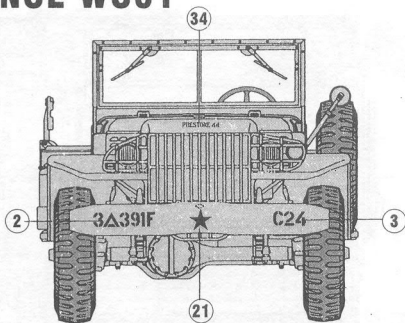
# A: 3RD ARMY 391TH INFANTRY REGIMENT FRANCE WC51



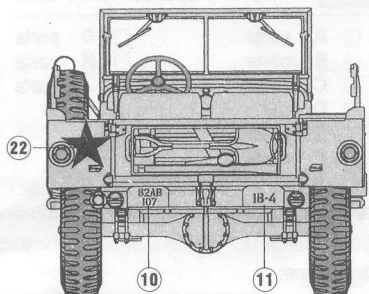
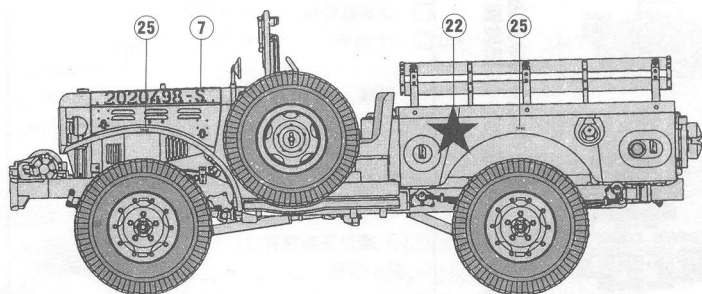
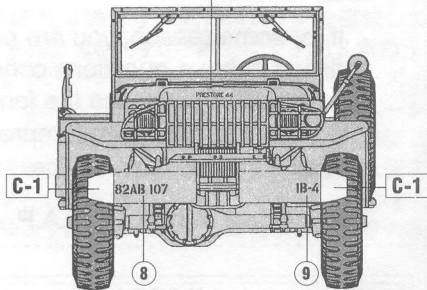
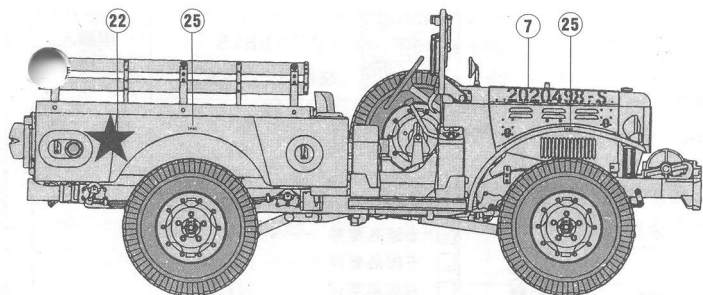
C-12



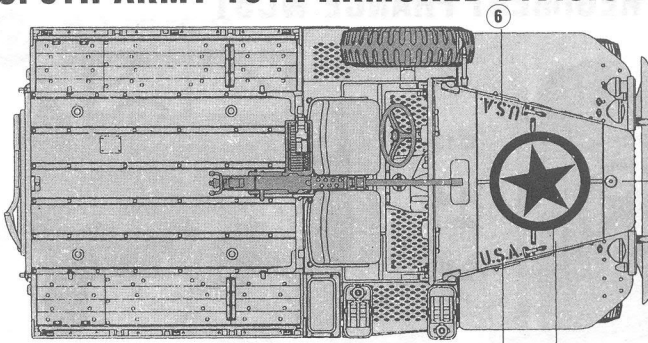
C-38



# B: 82 AIRBORNE 1944 FRANCE WC52



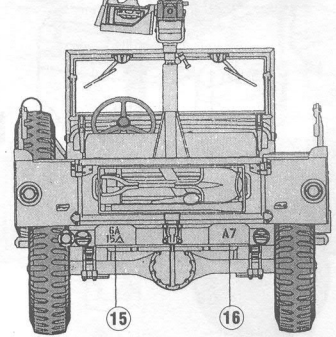
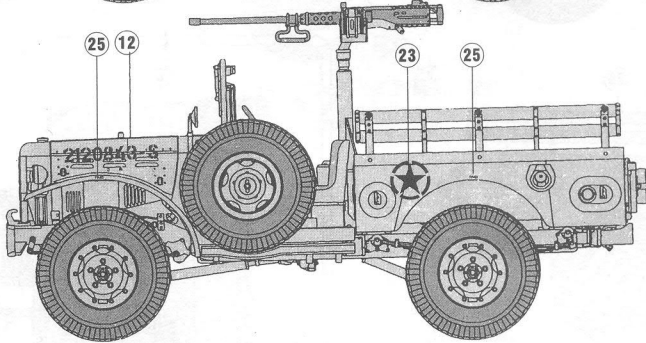
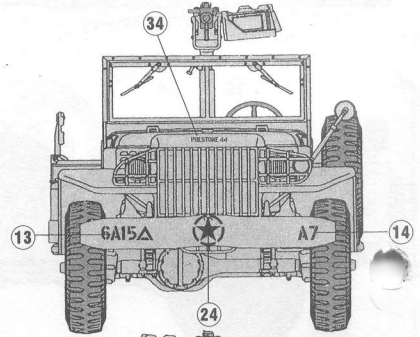
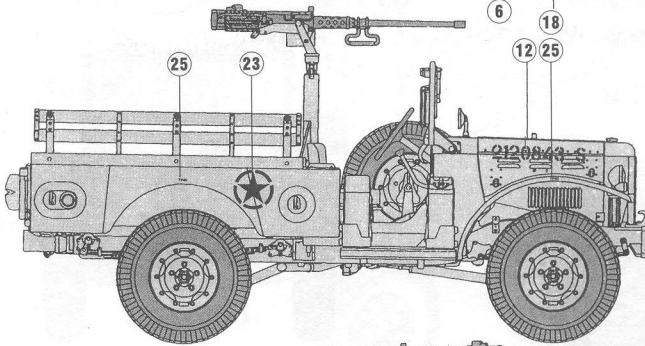
# C: 6TH ARMY 15TH ARMORED DIVISION ITALY WC51MG



C-12



C-38



## Instructions:

If for some reason, you are not fully satisfied or have questions concerning our product; Please use the form provide, and send it to our nearest representative or mail it directly to our office.

We will deal with that A.S.A.P.

限台灣地區使用 For Taiwanese use only!



### AF 35S15 Parts Replacement Form

- |                                  |                                  |
|----------------------------------|----------------------------------|
| <input type="checkbox"/> A parts | <input type="checkbox"/> G parts |
| <input type="checkbox"/> B parts | <input type="checkbox"/> H parts |
| <input type="checkbox"/> C parts | <input type="checkbox"/> J parts |
| <input type="checkbox"/> D parts | <input type="checkbox"/> Decal   |
| <input type="checkbox"/> E parts |                                  |
| <input type="checkbox"/> F parts |                                  |

Reason for replacement:  Missing  broken

Signature: \_\_\_\_\_



**WC51**  
U.S. 3/4 TON  
**4x4**  
WEAPONS CARRIER  
**BEEP**

總代理：戰鷹企業 客服部收 本公司將盡速為您處理  
請將本表與該部品相同金額之郵政匯票一同寄至



### AF 35S15

#### 零件補充申請表

- |                                |          |
|--------------------------------|----------|
| <input type="checkbox"/> A部品零件 | NT\$ 140 |
| <input type="checkbox"/> B部品零件 | NT\$ 160 |
| <input type="checkbox"/> C部品零件 | NT\$ 120 |
| <input type="checkbox"/> D部品零件 | NT\$ 100 |
| <input type="checkbox"/> E部品零件 | NT\$ 100 |
| <input type="checkbox"/> F部品零件 | NT\$ 40  |
| <input type="checkbox"/> G部品零件 | NT\$ 40  |
| <input type="checkbox"/> H部品零件 | NT\$ 60  |
| <input type="checkbox"/> J部品零件 | NT\$ 100 |
| <input type="checkbox"/> 水貼紙   | NT\$ 100 |

( 請填 ) 總計 NT\$ \_\_\_\_\_

零件補充原因: ( 請於  打 ) ✓

· 原包裝即  遺失或  毀損

· 製作途中  遺失或  毀損

·  補充多餘零件

· 其他原因 \_\_\_\_\_

申請人

姓名 \_\_\_\_\_  
地址 \_\_\_\_\_  
: : :