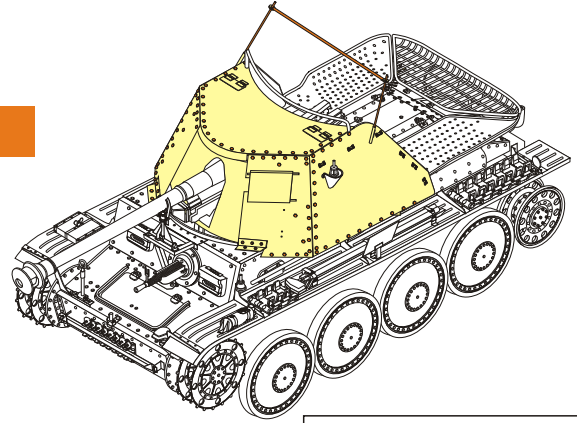


1/35 MILITARY MINIATURE VEHICLE UPGRADE SERIES PE35155

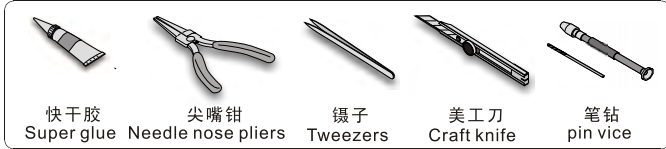
WWII German Marder III H Armour plate

二战德军黄鼠狼III H型装甲板改造件

[For Tristar 35030]



推荐使用工具 RECOMMENDED TOOLS



快干胶 Super glue 尖嘴钳 Needle nose pliers 镊子 Tweezers 美工刀 Craft knife 笔钻 pin vice

↑ 安装 install

↩ 折叠 bend

A1 改造件零件编号 PE/resin part number

B12 原零件编号 kit part number

C22 被替换的原零件编号 replaced kit part number

↔ 另一侧相同制作 repeat on opposite side

✂ 切除 remove

🔪 打磨 grind off

📐 弧度卷曲 radial bending

🔲 x2 制作若干组 multiple assembly

🔧 选择安装 alternative

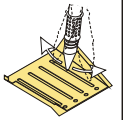
🔩 钻孔 drill

🔩 扩孔 ream

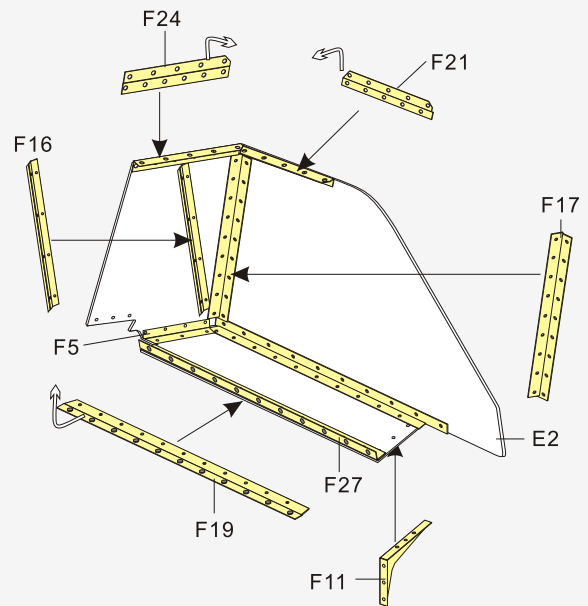
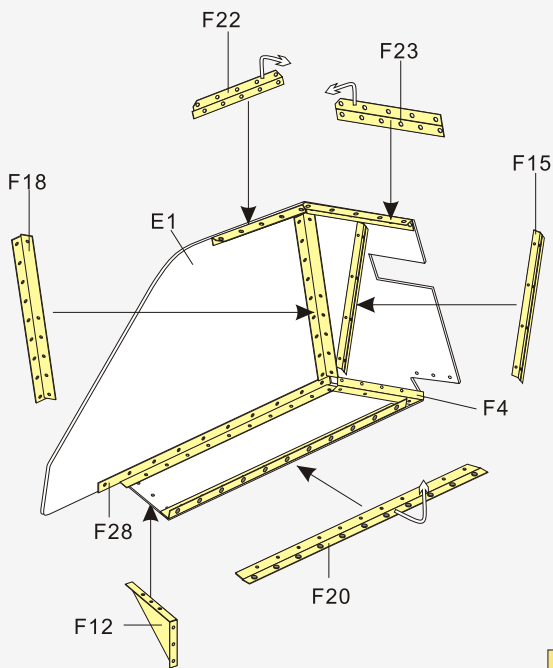
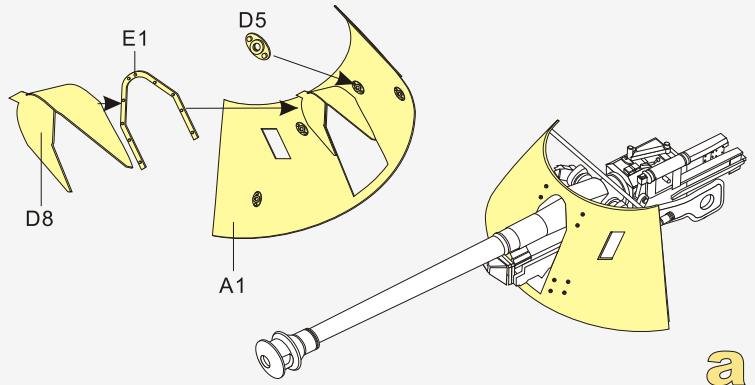
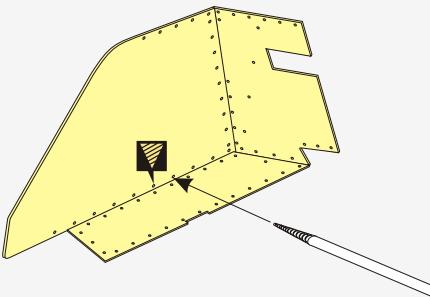
⬇️ 用尖端在凹槽处冲压 use penpoint to press on the dent

🔄 蚀刻片零件内侧面向上 Put the part upside down

🔪 用笔尖在凹槽处刮 Use penpoint to press on the dent



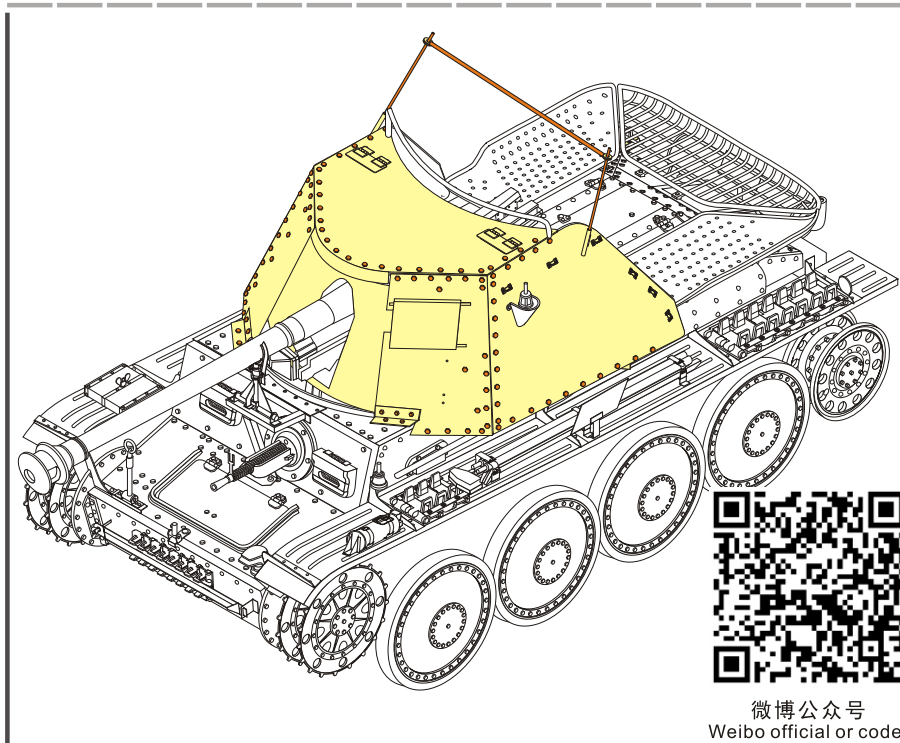
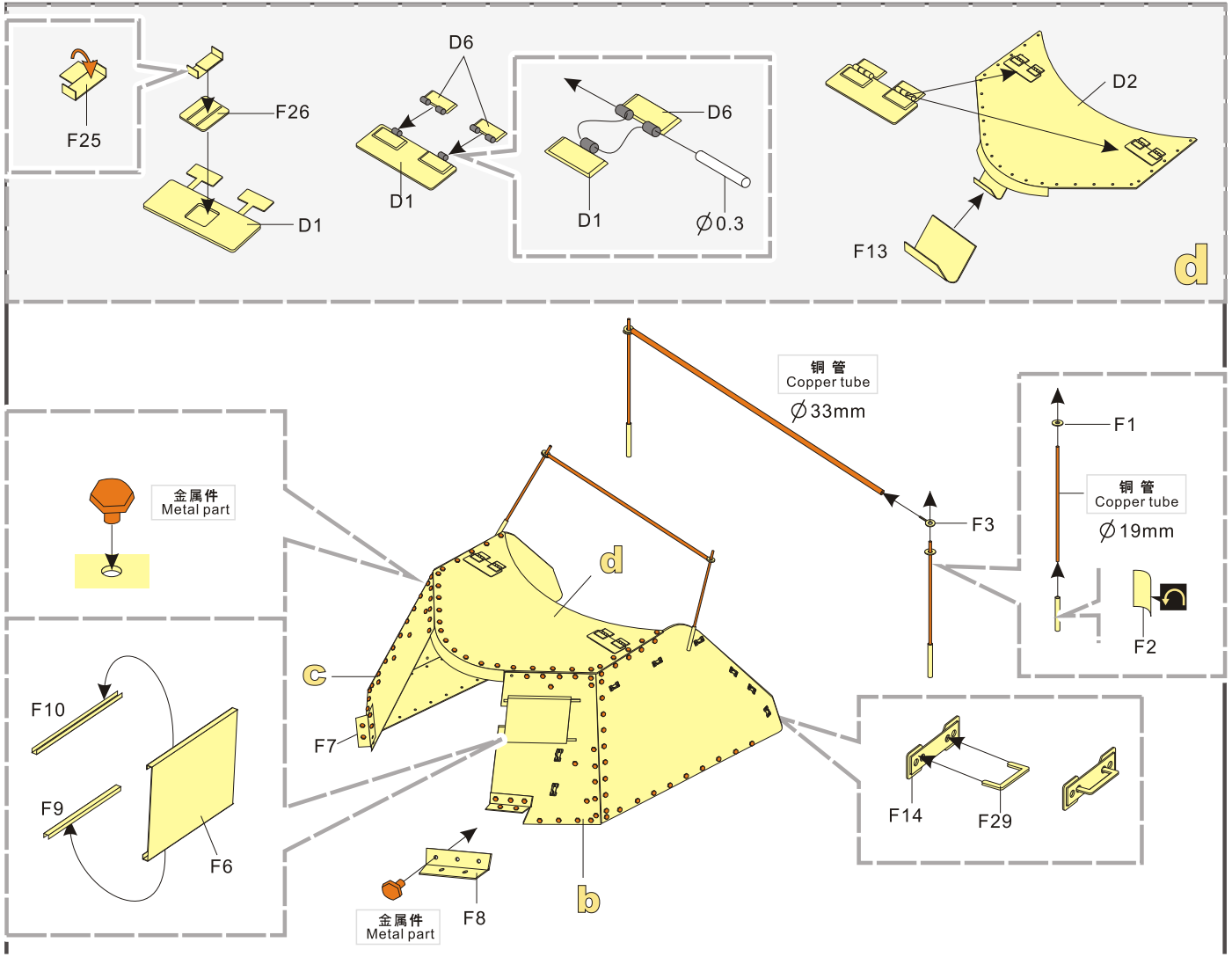
如果孔洞略紧, 建议使用钻头或者圆形小锉刀进行修整
We suggest use ouger or round needle-file if these holes are tight



b

c

1/35 MILITARY MINIATURE VEHICLE UPGRADE SERIES PE35155



[Http://www.voyagermodel.com/productdetails.asp?itemid=PE35155](http://www.voyagermodel.com/productdetails.asp?itemid=PE35155)



**VOYAGER
MODEL**



更多PE35155样品照片参考请扫一扫
MORE PICTUER OF PE 35155
REFERENCE SCAN HERE



微博公众号
Weibo official or code



官方淘宝
The official taobao



微信公众号
Wechat official or code