

# Stryker M1126 ICV

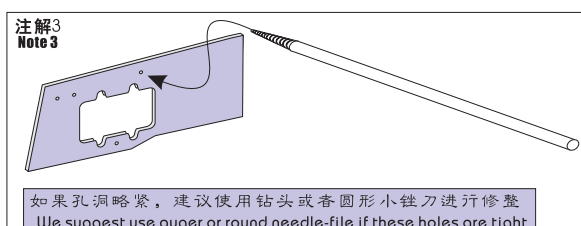
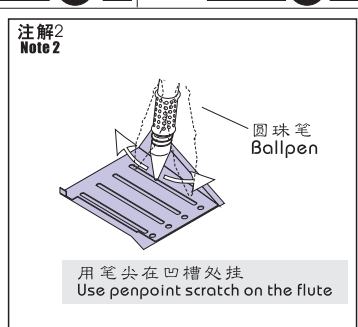
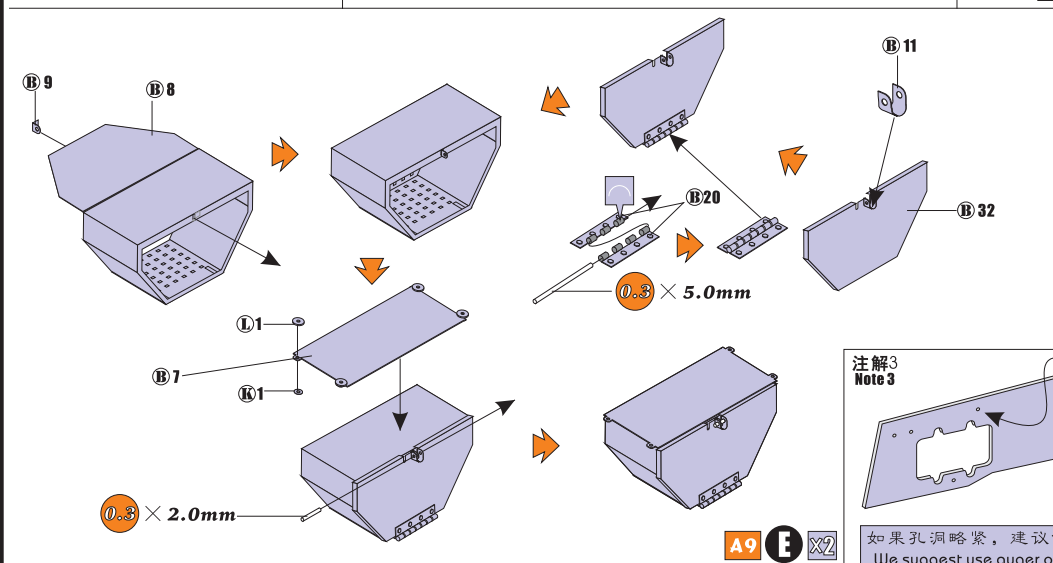
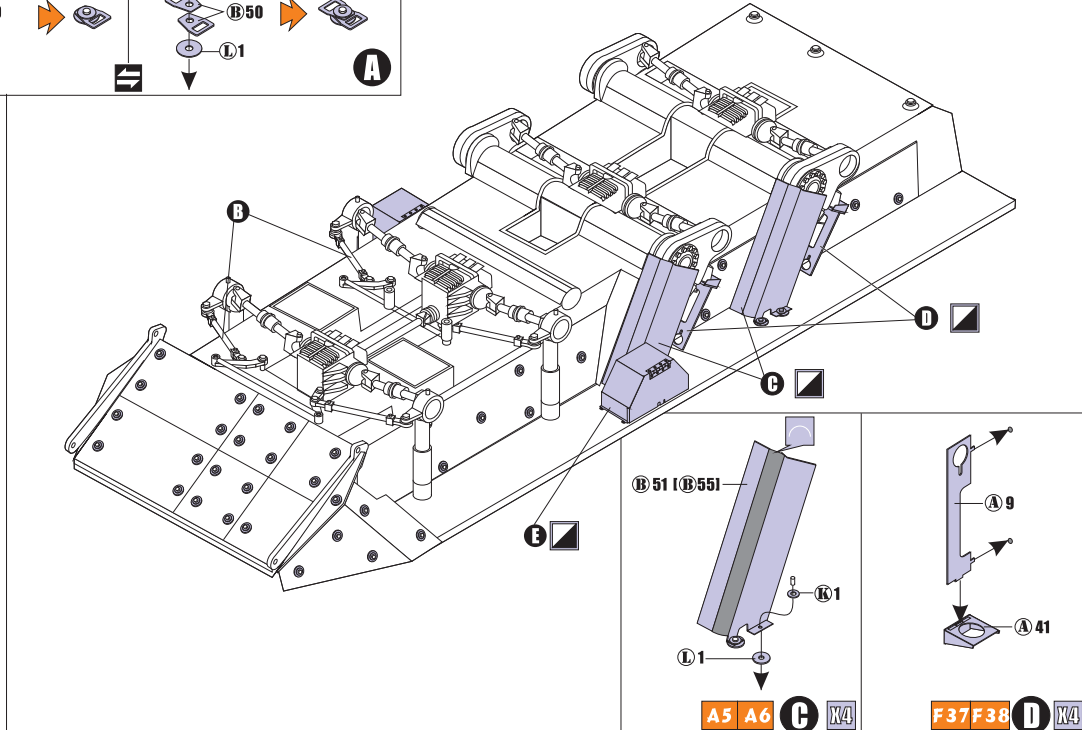
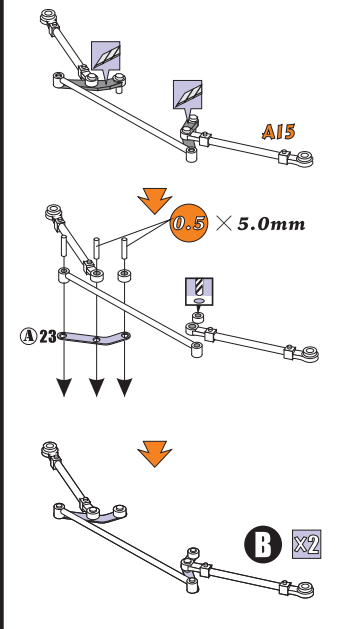
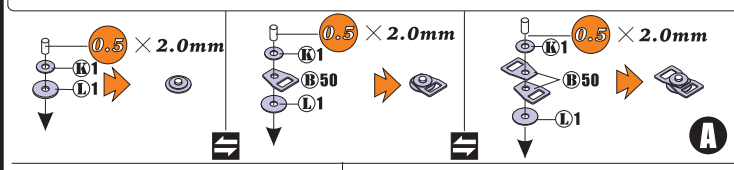
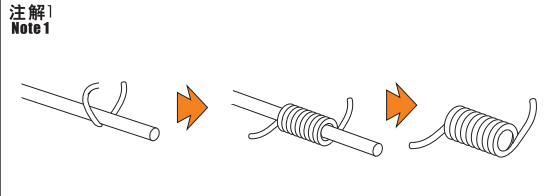


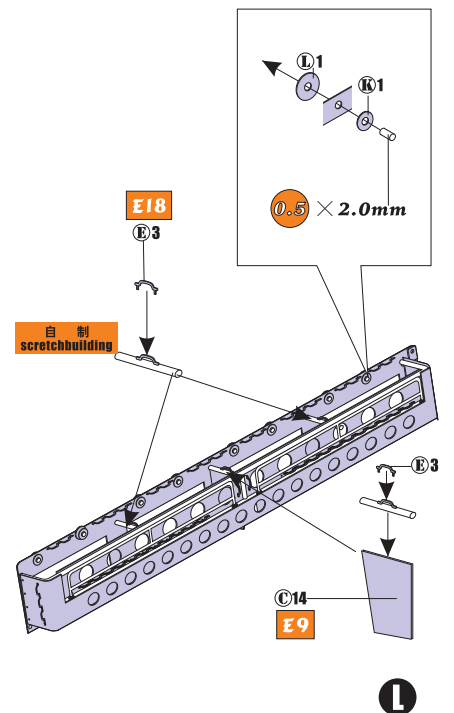
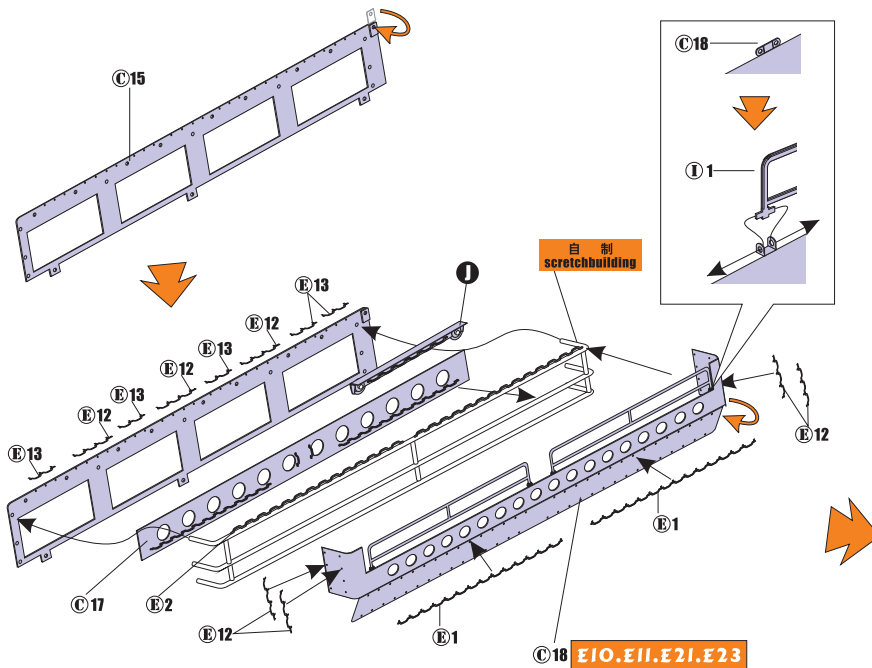
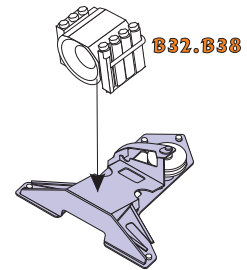
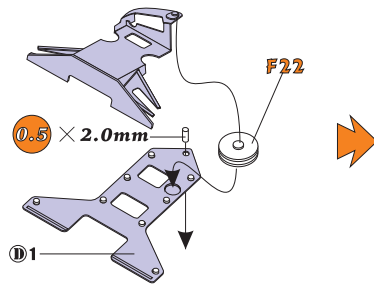
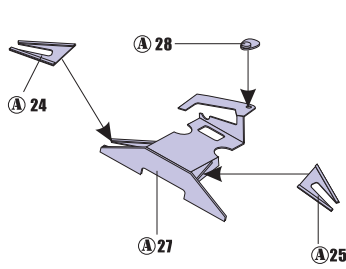
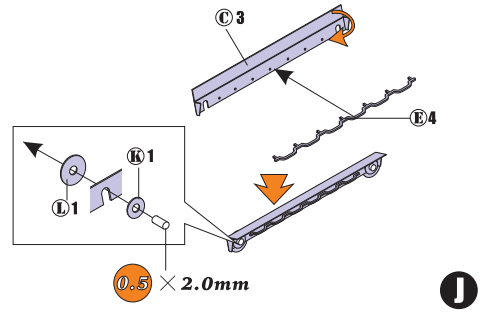
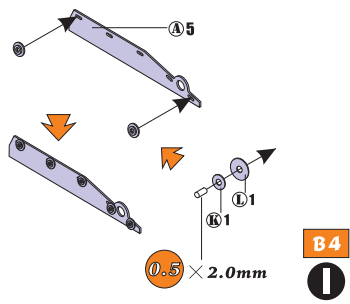
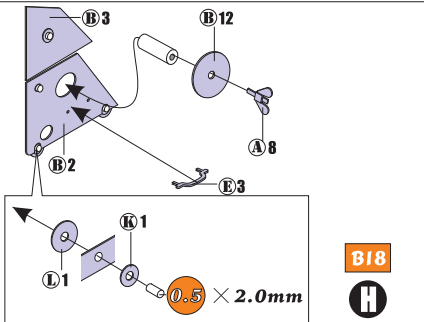
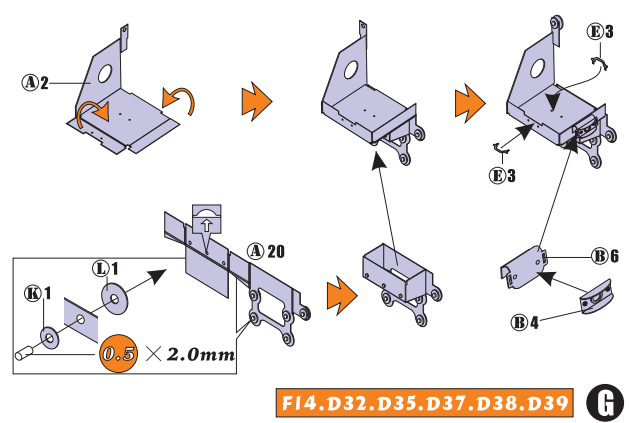
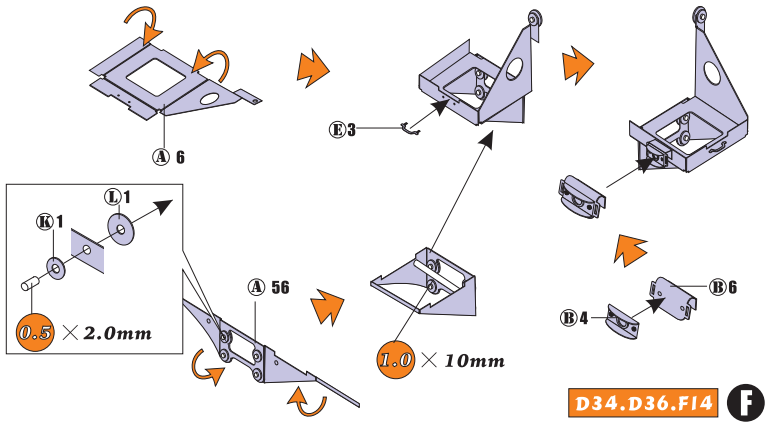
	切除阴影部分 Remove		安装箭头 Install arrow		注意 Caution
	锉平阴影部分 File		弯折箭头 Fold arrow		根据喜好选择安装 Optional
	填补 Fill	00	蚀刻片零件标号 PE part number		制作所示若干组 Make some pcs
	弧度弯折 Roll	00	原套件零件标号 Kit part number		注解1 Note 1
	钻孔 Drill	00	被替换的套件标号 Replaced kit part number		注解2 Note 2
	另一侧相同制作 Repeat on opposite side		使用圆棒制作 Use rod		注解3 Note 3

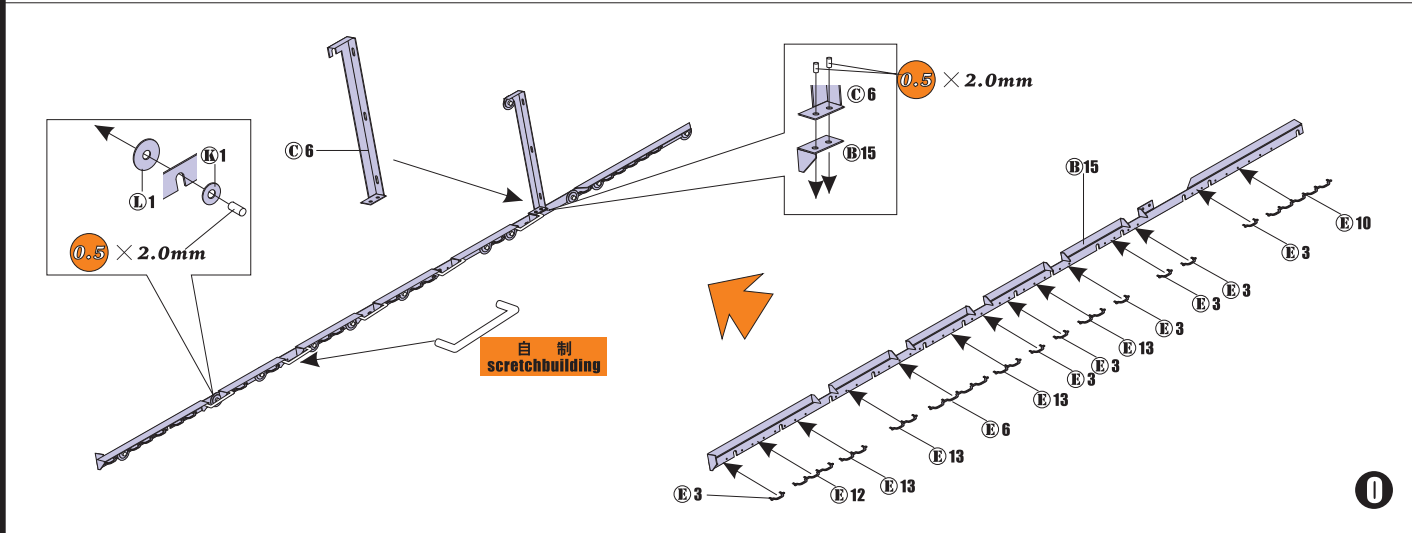
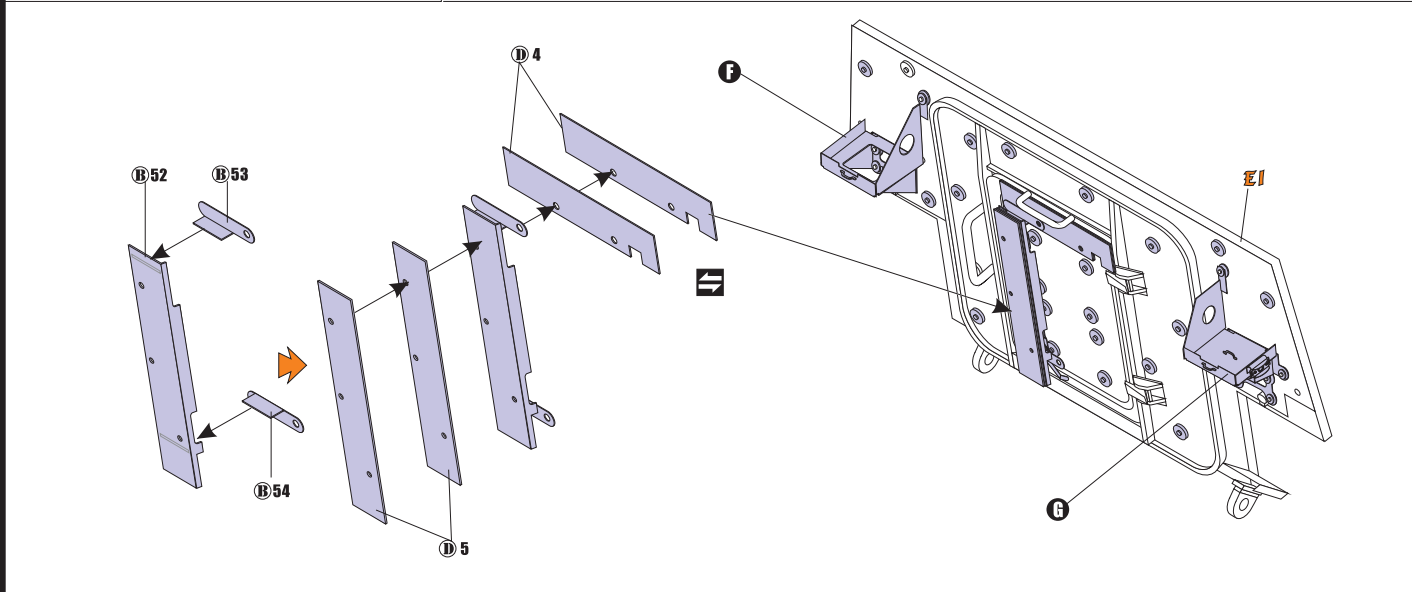
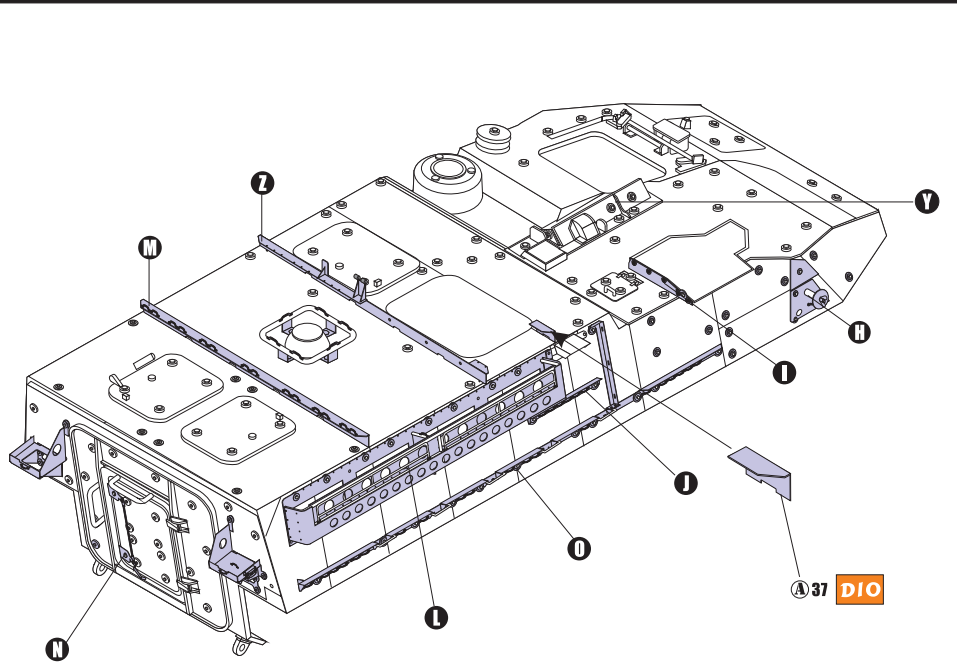
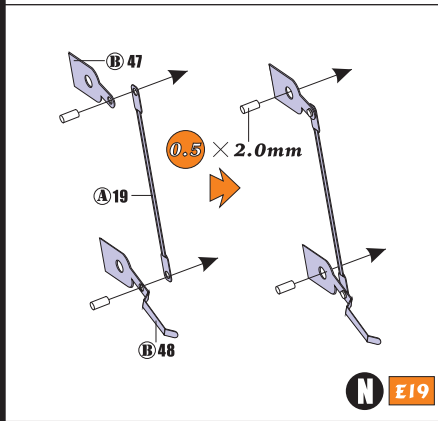
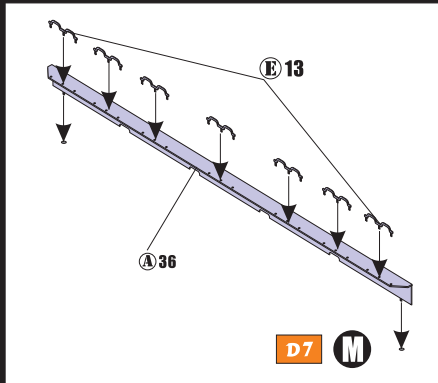
PE UPDATE  
For AFV Club 35126

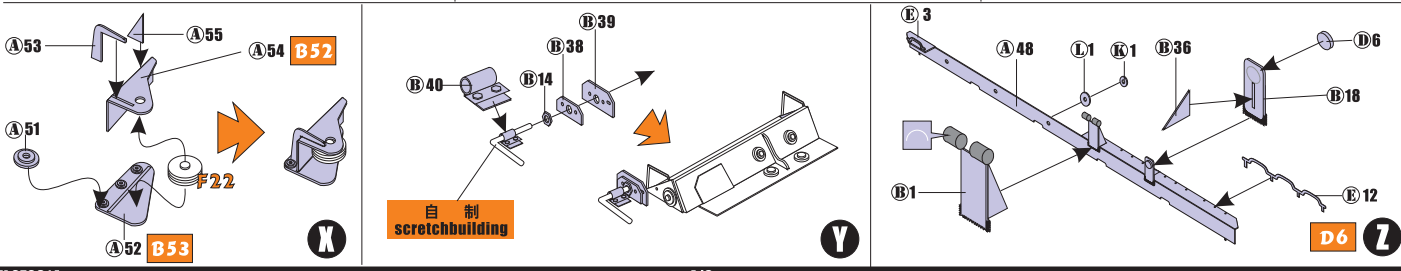
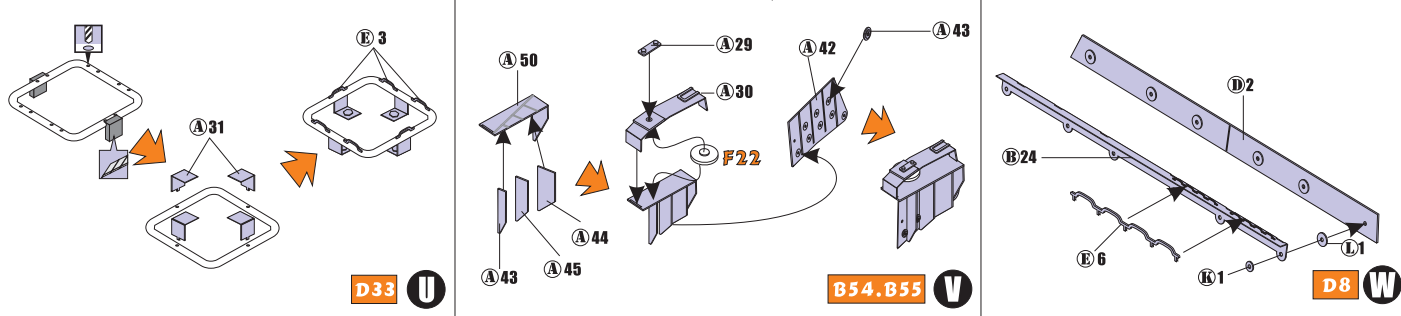
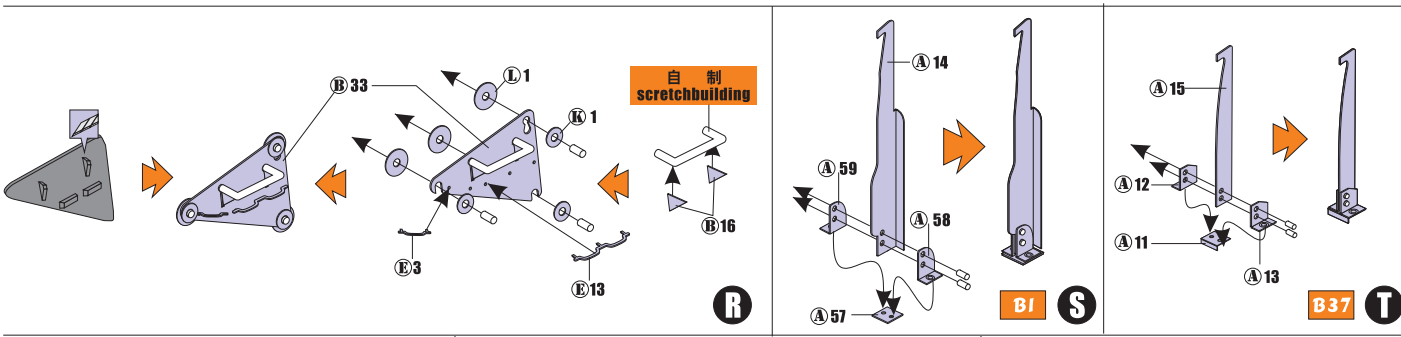
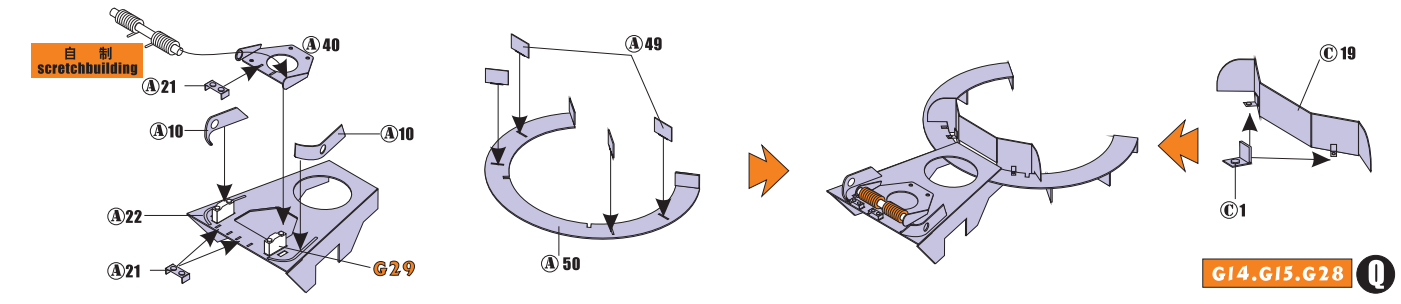
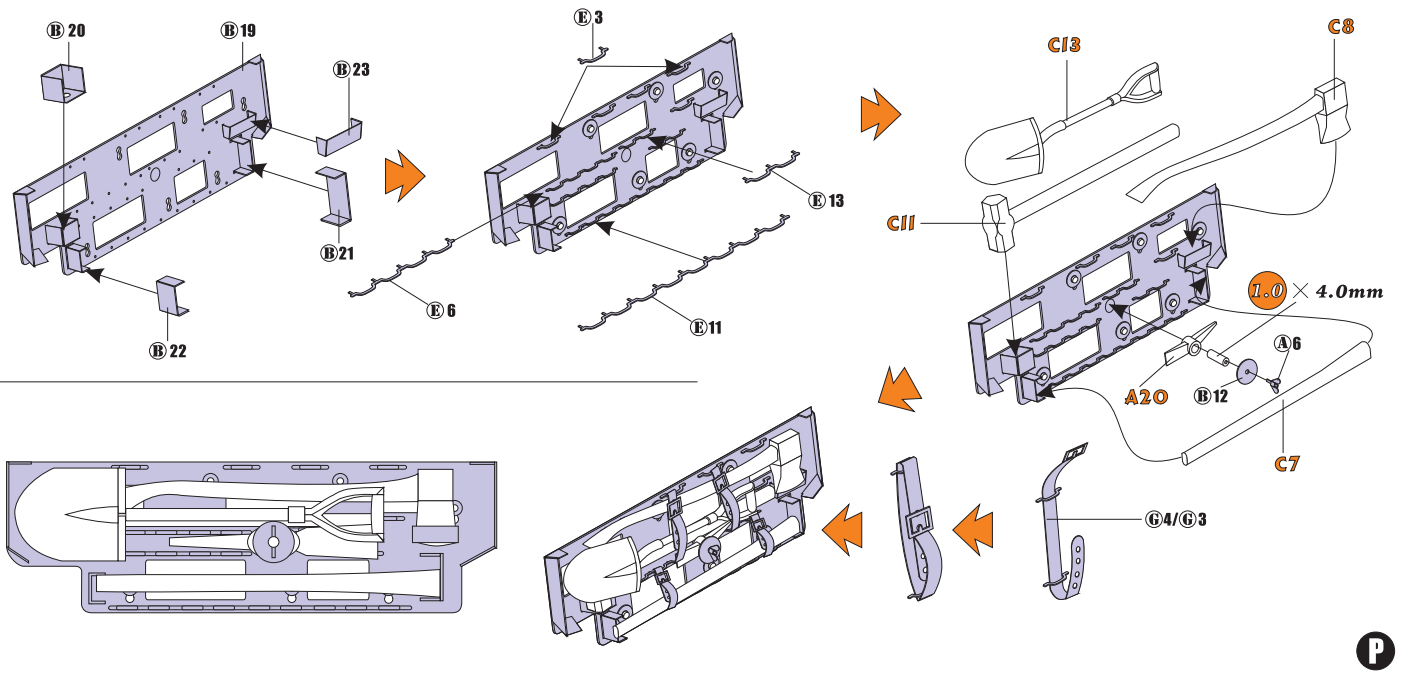
1/35 MILITARY MINIATURE VEHICLE PE UPGRADE SERIES NO.35162

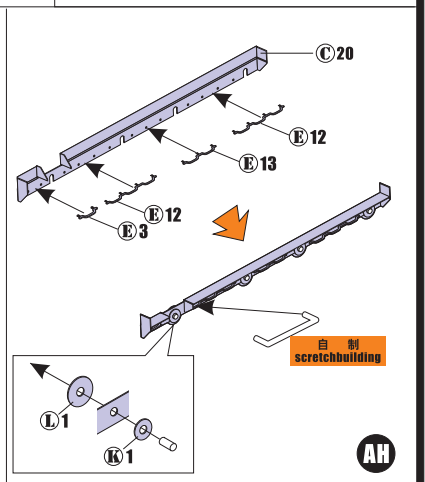
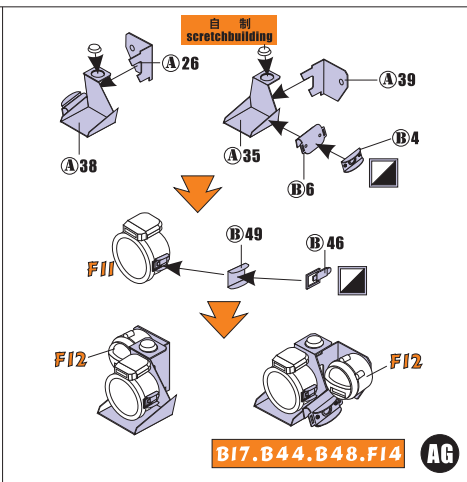
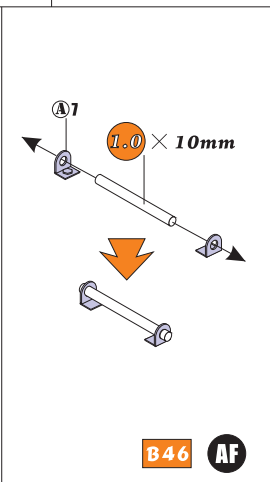
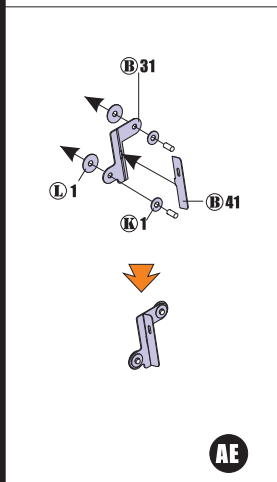
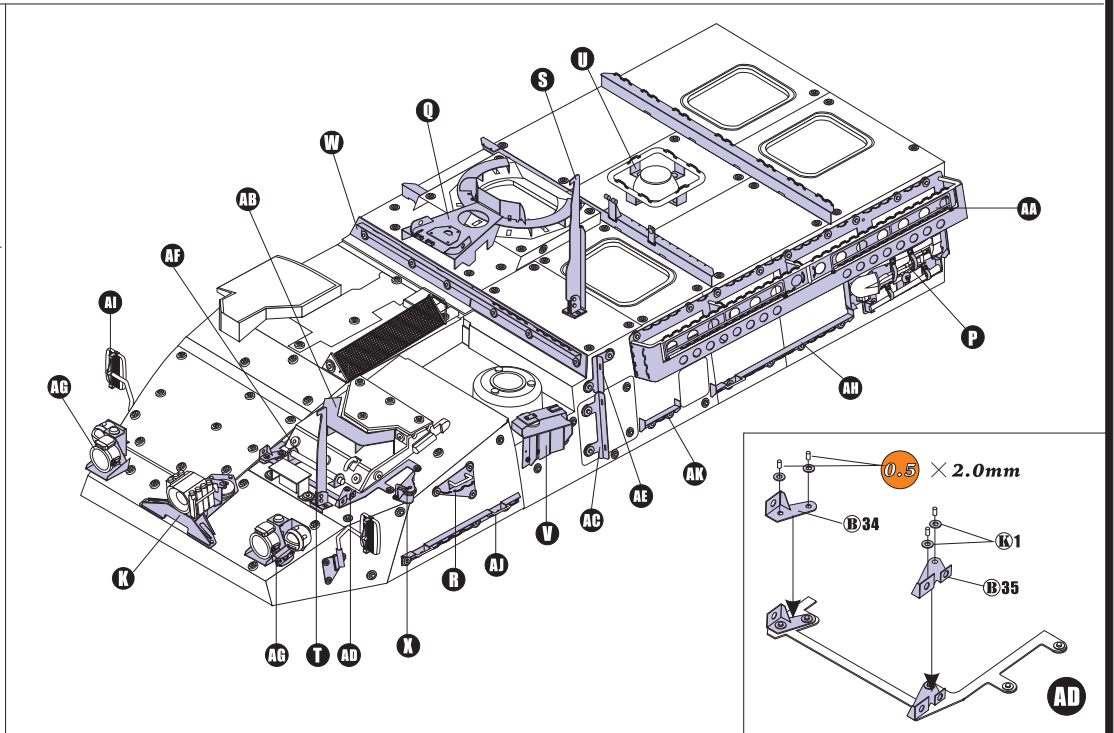
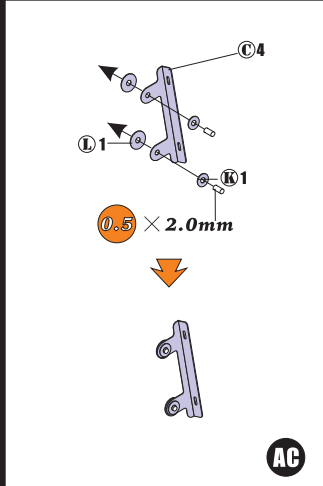
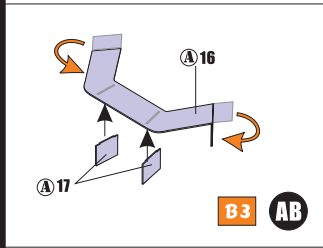
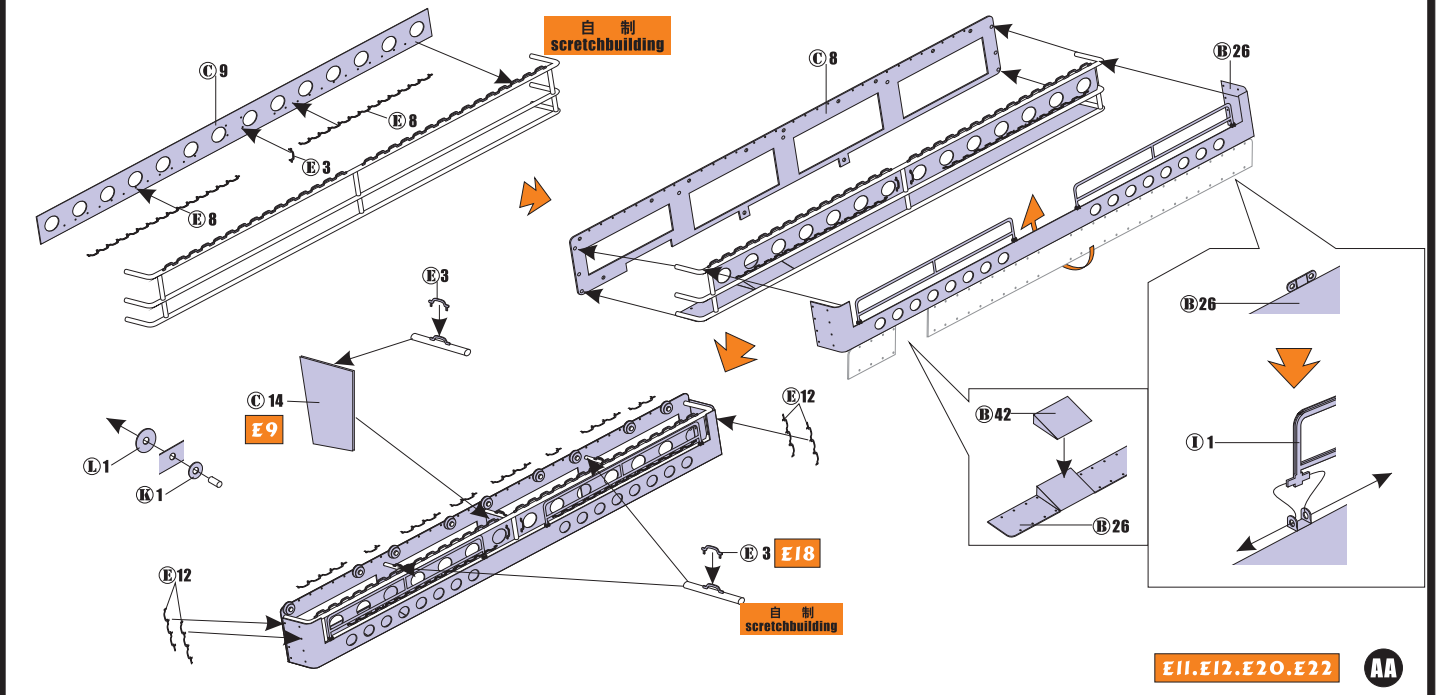
**RECOMMENDED TOOLS**  
推荐使用工具

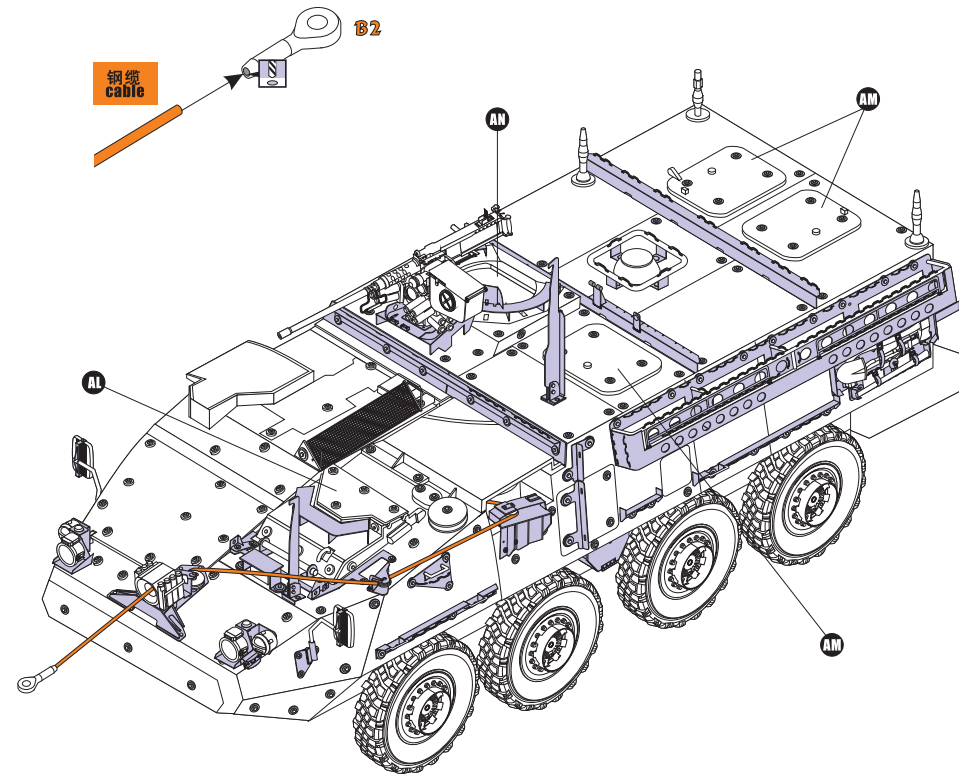
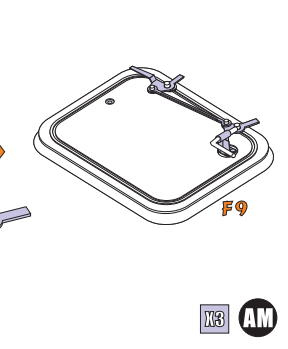
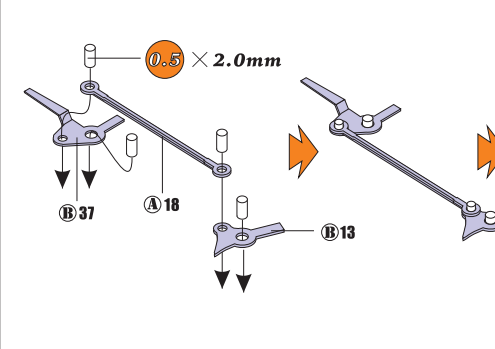
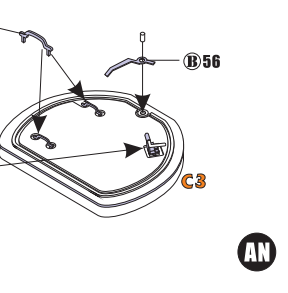
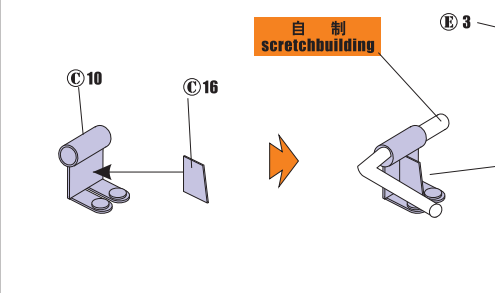
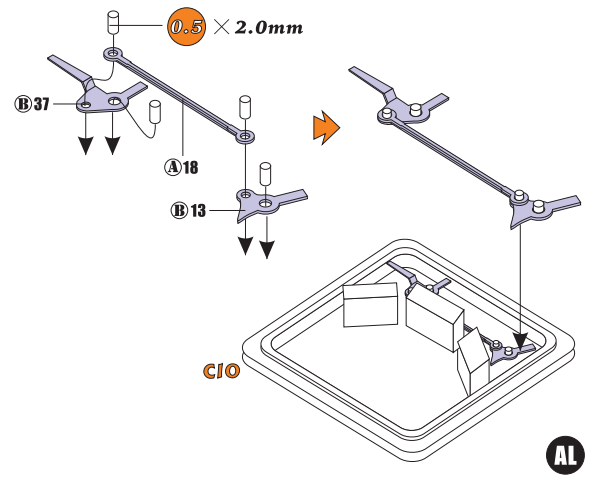
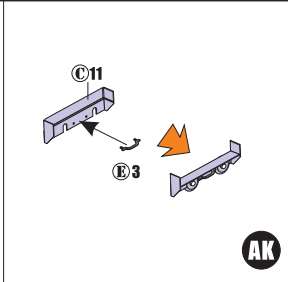
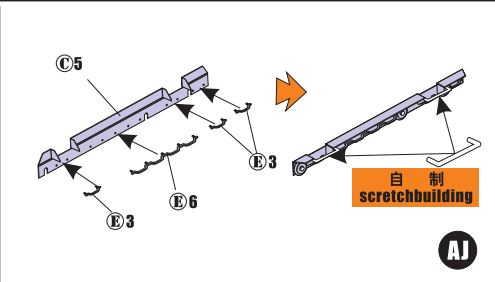
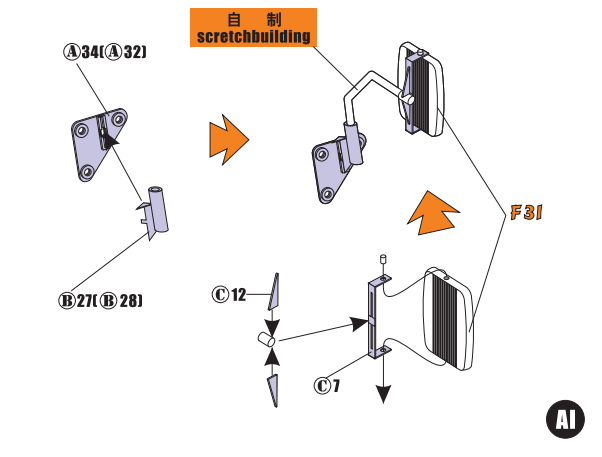












推荐使用 赛珉® PE 35143 现代美军斯特瑞克装甲车栅栏装甲升级改造  
We suggest use **VOYAGERMODEL® PE 35143 Slat Armor For Stryker** to upgrade your work

推荐使用 赛珉® PEA093 现代美军M151武器站升级改造  
We suggest use **VOYAGERMODEL® PEA093 M151 Remote Weapon station** to upgrade your work

推荐使用 赛珉® PEA095 现代美军斯特瑞克装甲车系列悬挂避震护板升级改造  
We suggest use **VOYAGERMODEL® PEA095 Suspension cover for Stryker** to upgrade your work

推荐使用 赛珉® PEA096 现代美军斯特瑞克装甲车系列通用工具组以及水/油桶升级改造  
We suggest use **VOYAGERMODEL® PEA096 OVM and water/fuel can for Stryker** to upgrade your work

推荐使用 赛珉® PEA097 现代美军斯特瑞克装甲车车身紧固螺栓升级改造  
We suggest use **VOYAGERMODEL® PEA097 Fastening bolt for Stryker** to upgrade your work

推荐使用 赛珉® PEA098 现代美军通用天线升级改造  
We suggest use **VOYAGERMODEL® PEA098 Antenna for USMc vehicles** to upgrade your work