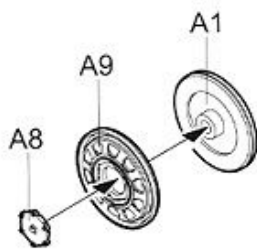
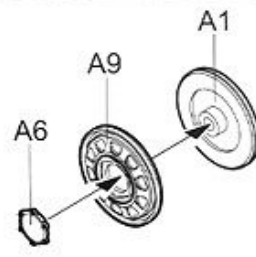


《A-A》
《制作2组》
Make two

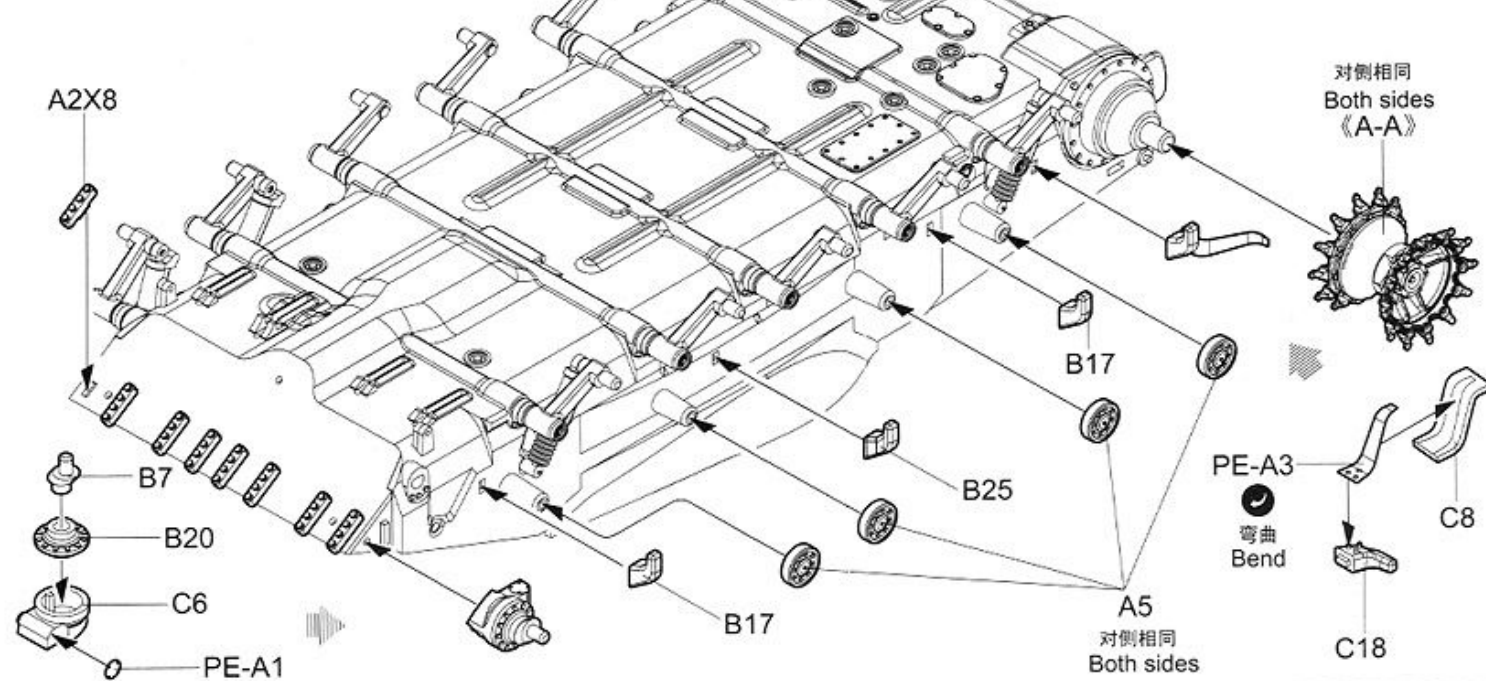
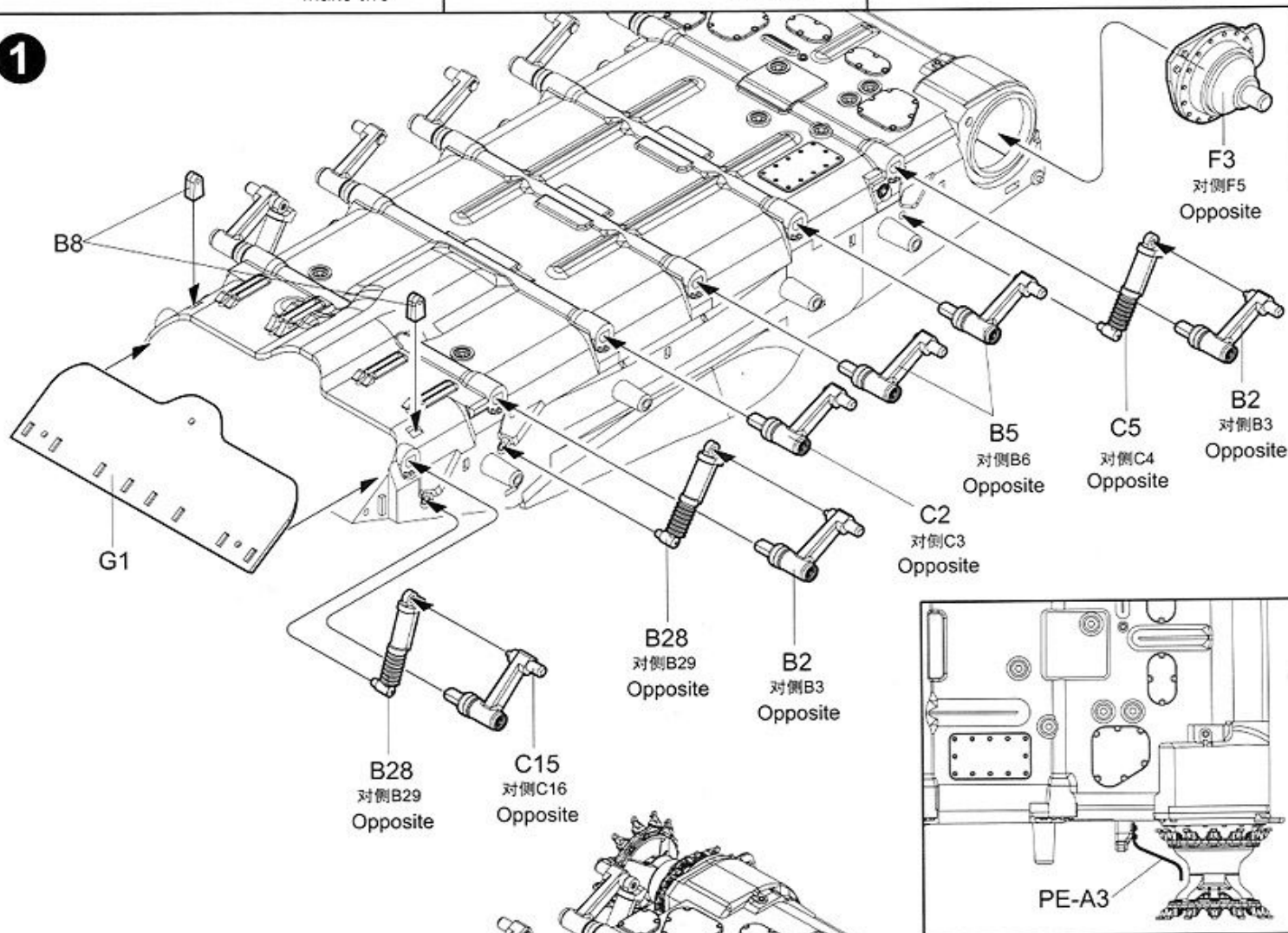


《B-B》
《制作2组》
Make two

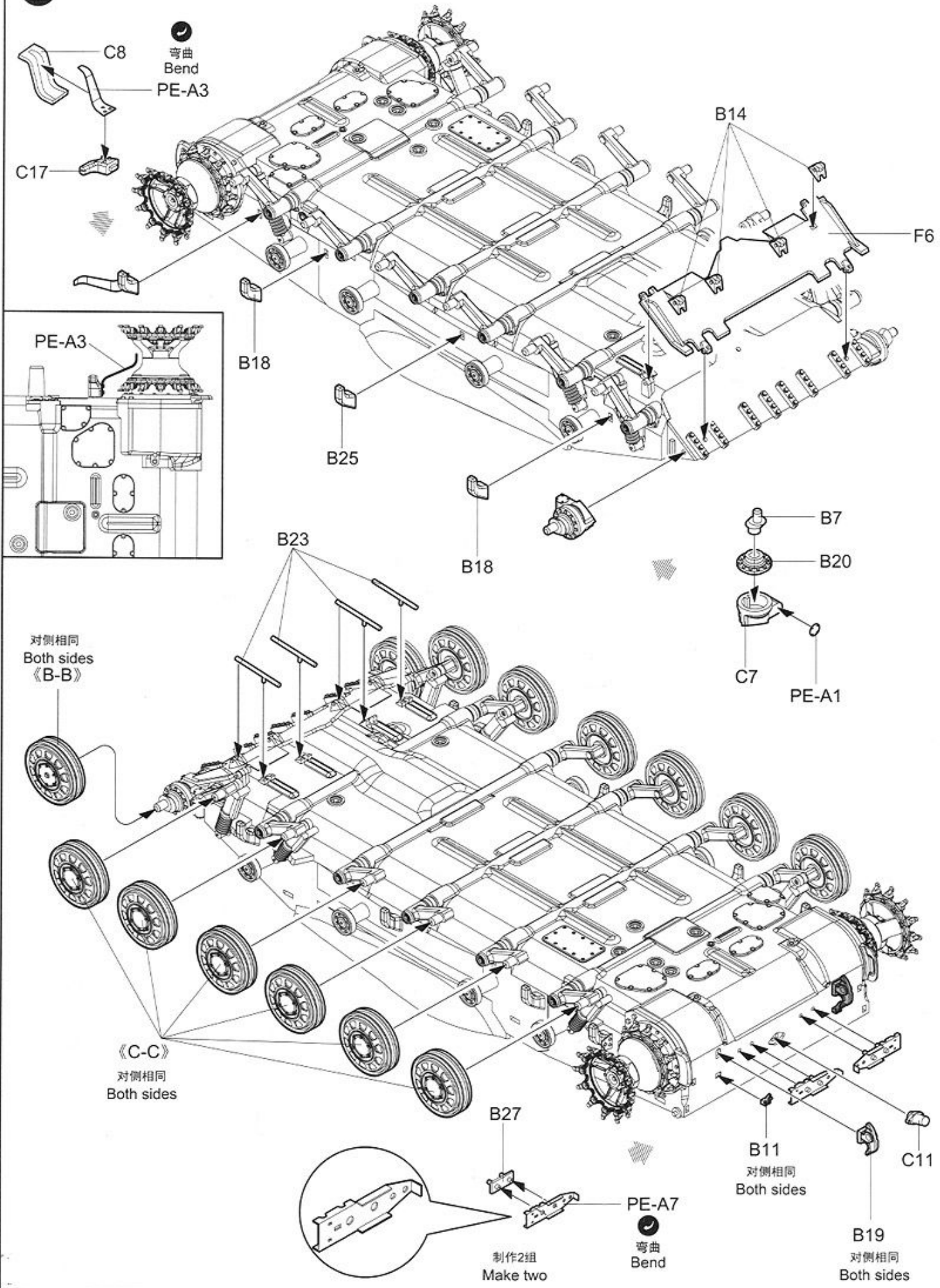


《C-C》
《制作12组》
Make twelve

1

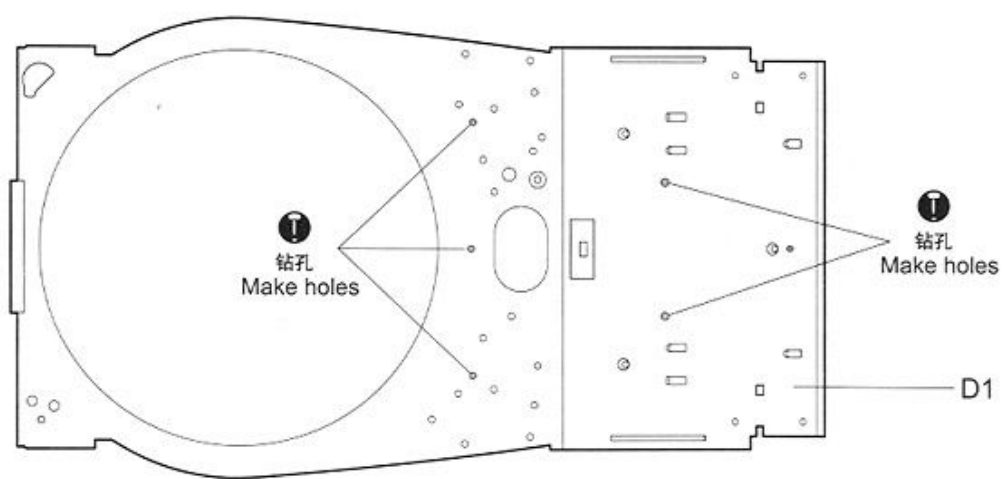
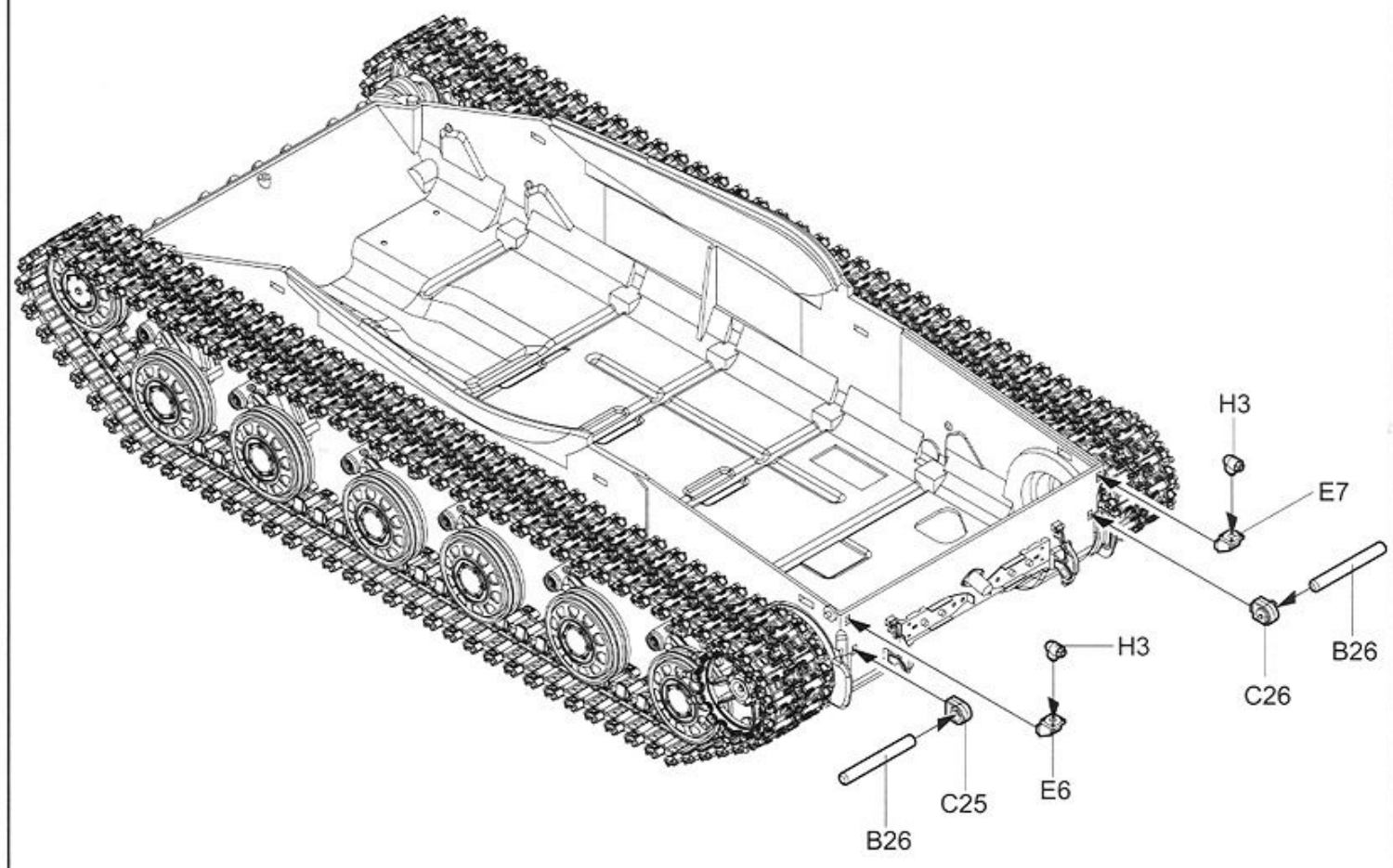
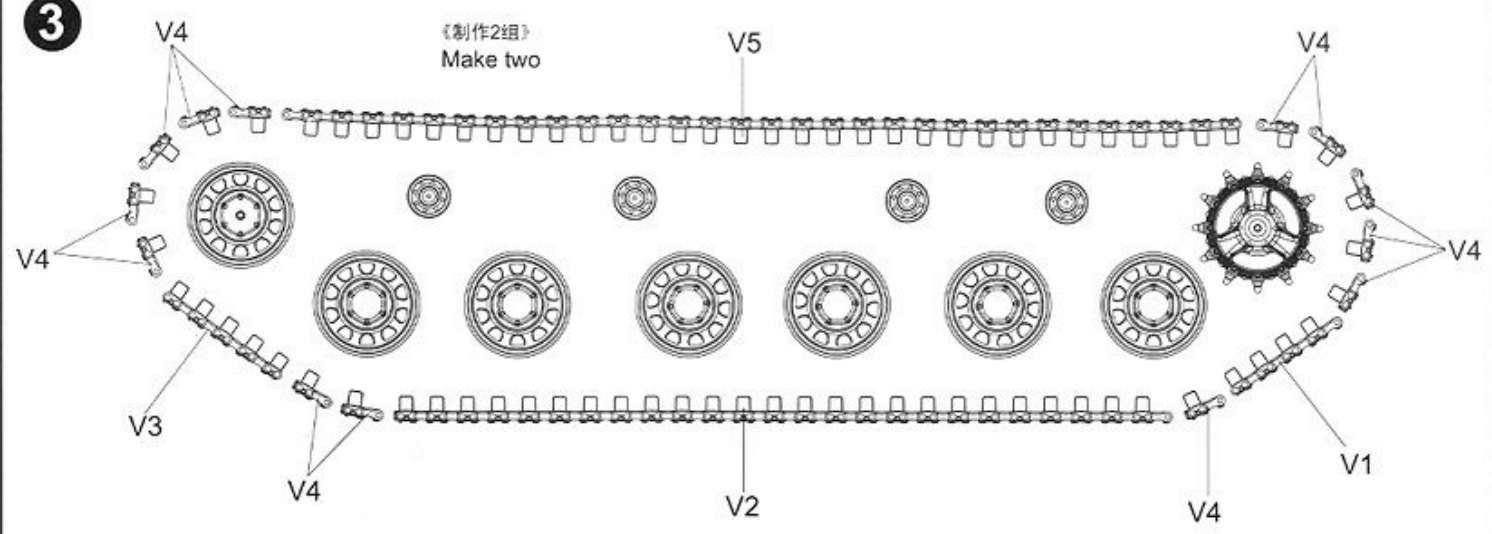


2

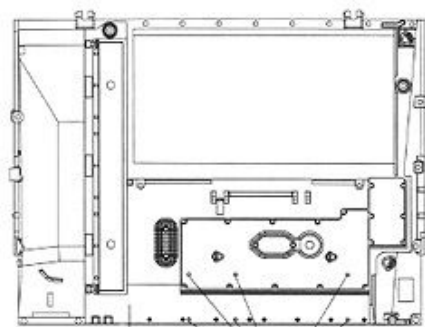


3

《制作2组》
Make two

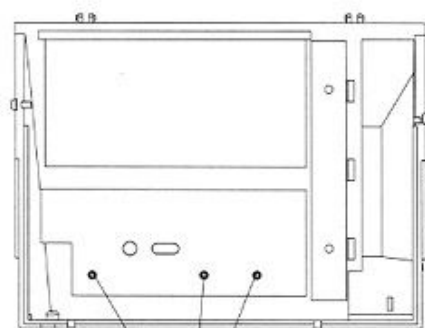


4



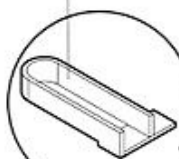
G19

切除
Cut / Remove



钻孔
Make holes

弯曲
Bend



PE-B11

D10

D11

H12

D15

D16

D14

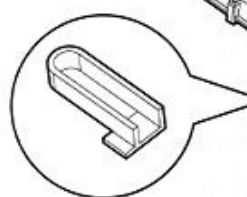
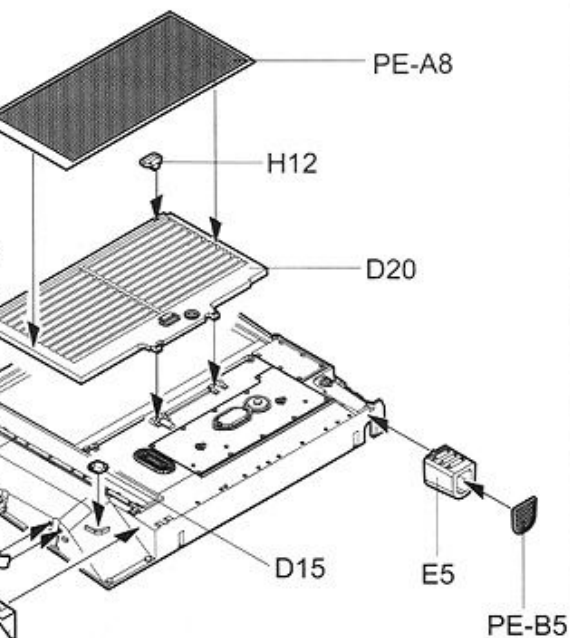
PE-A13

弯曲
Bend

D19

PE-B12

弯曲
Bend



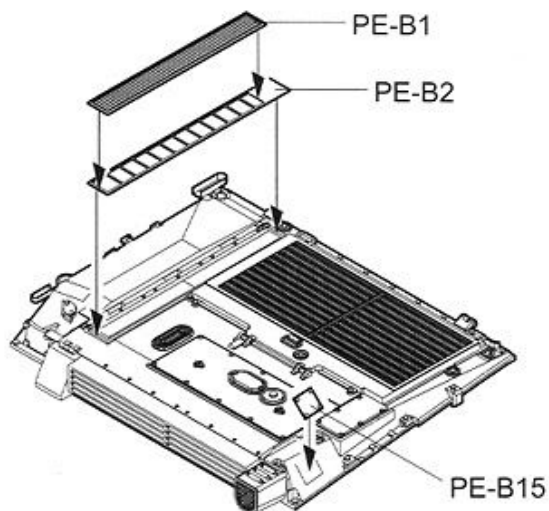
PE-B12

E30

E31

G4

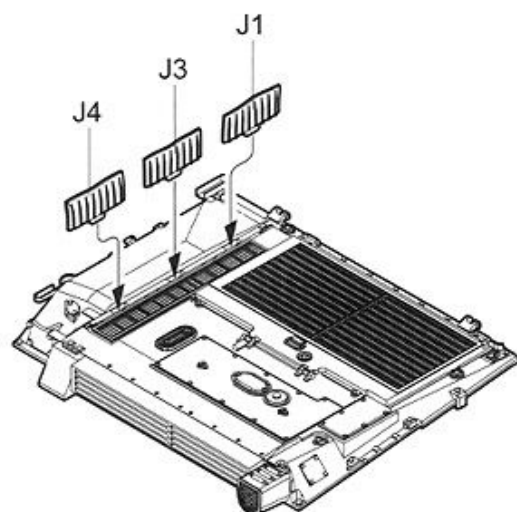
G11



PE-B1

PE-B2

PE-B15

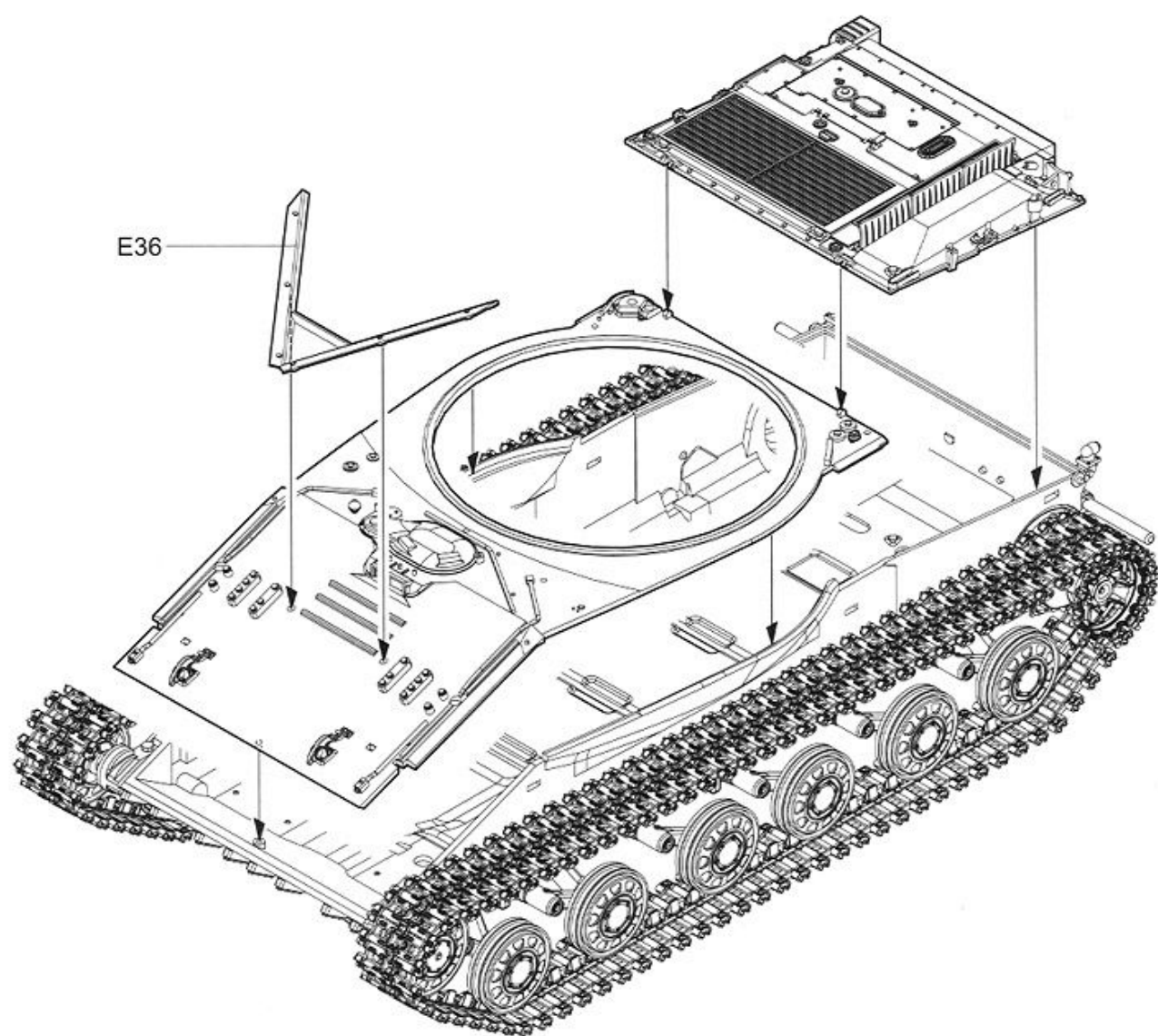
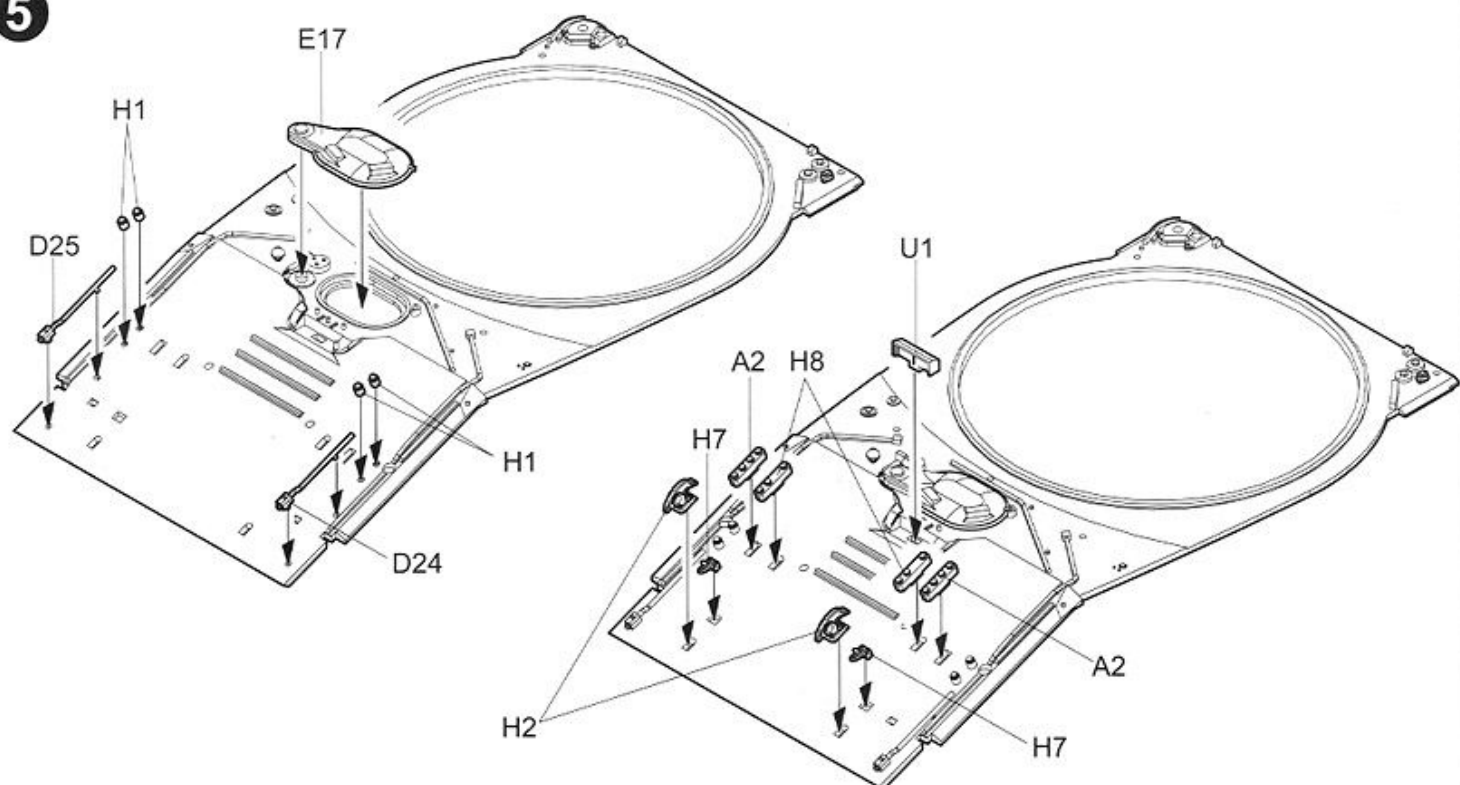


J4

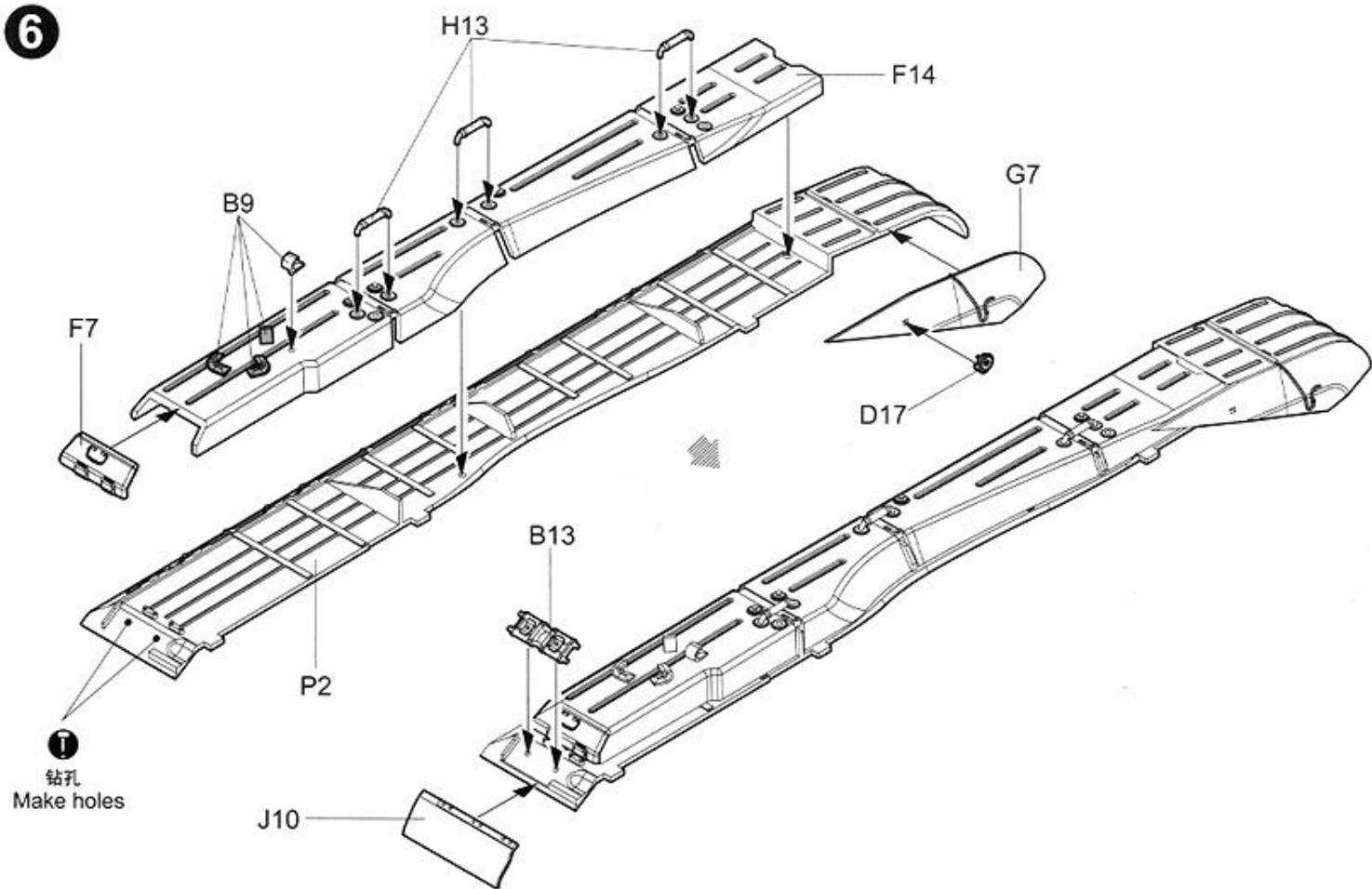
J3

J1

5

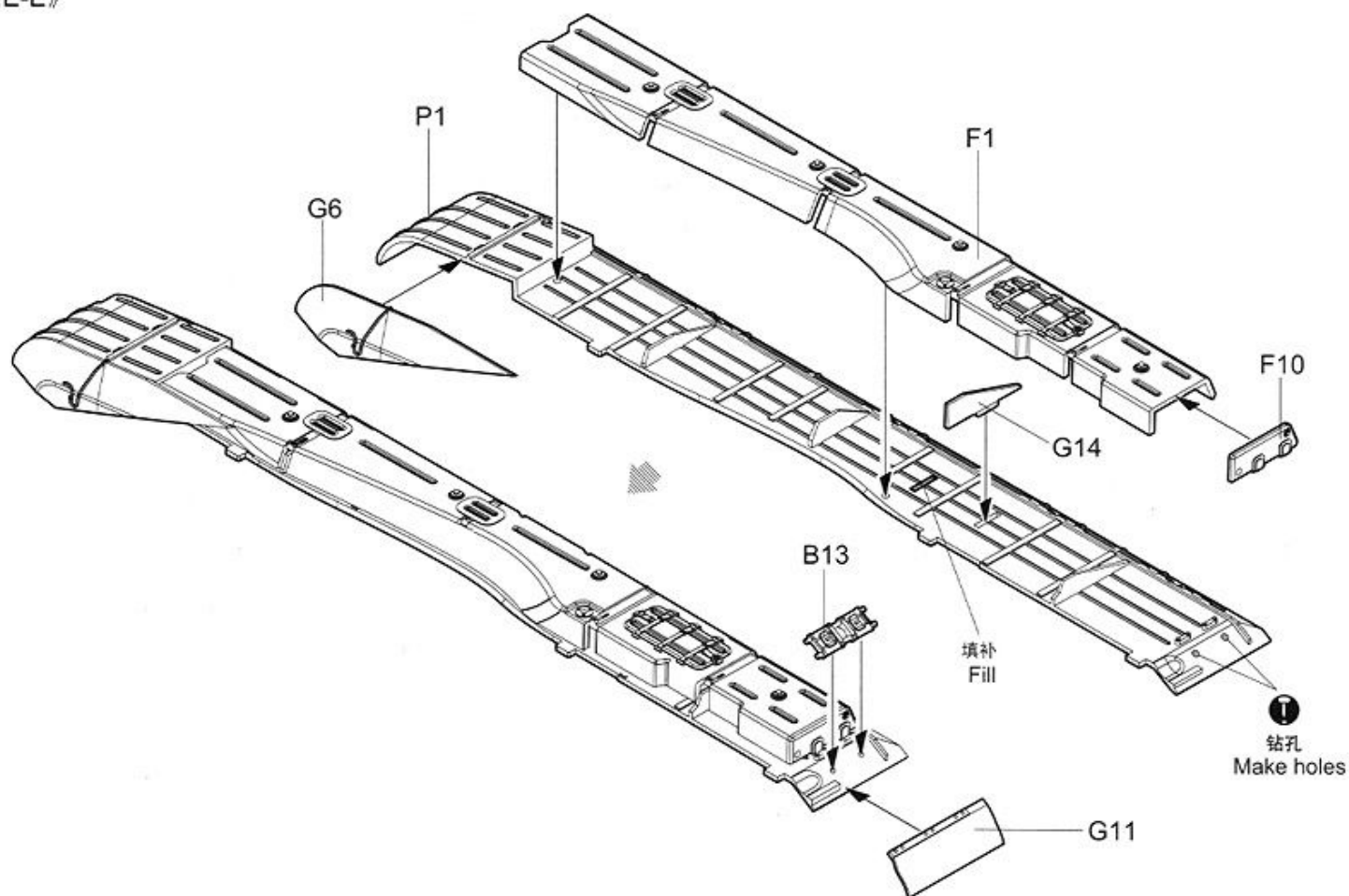


6

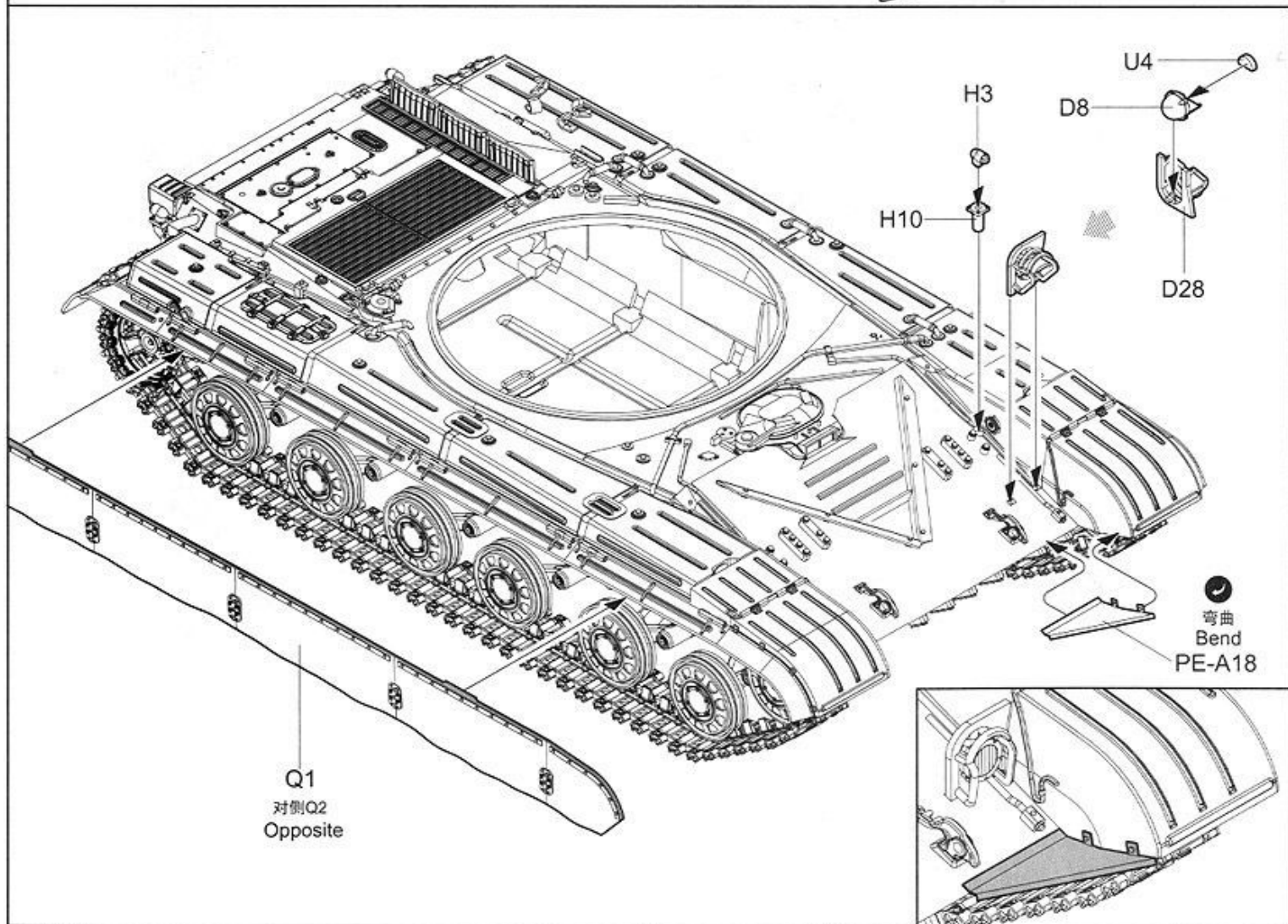
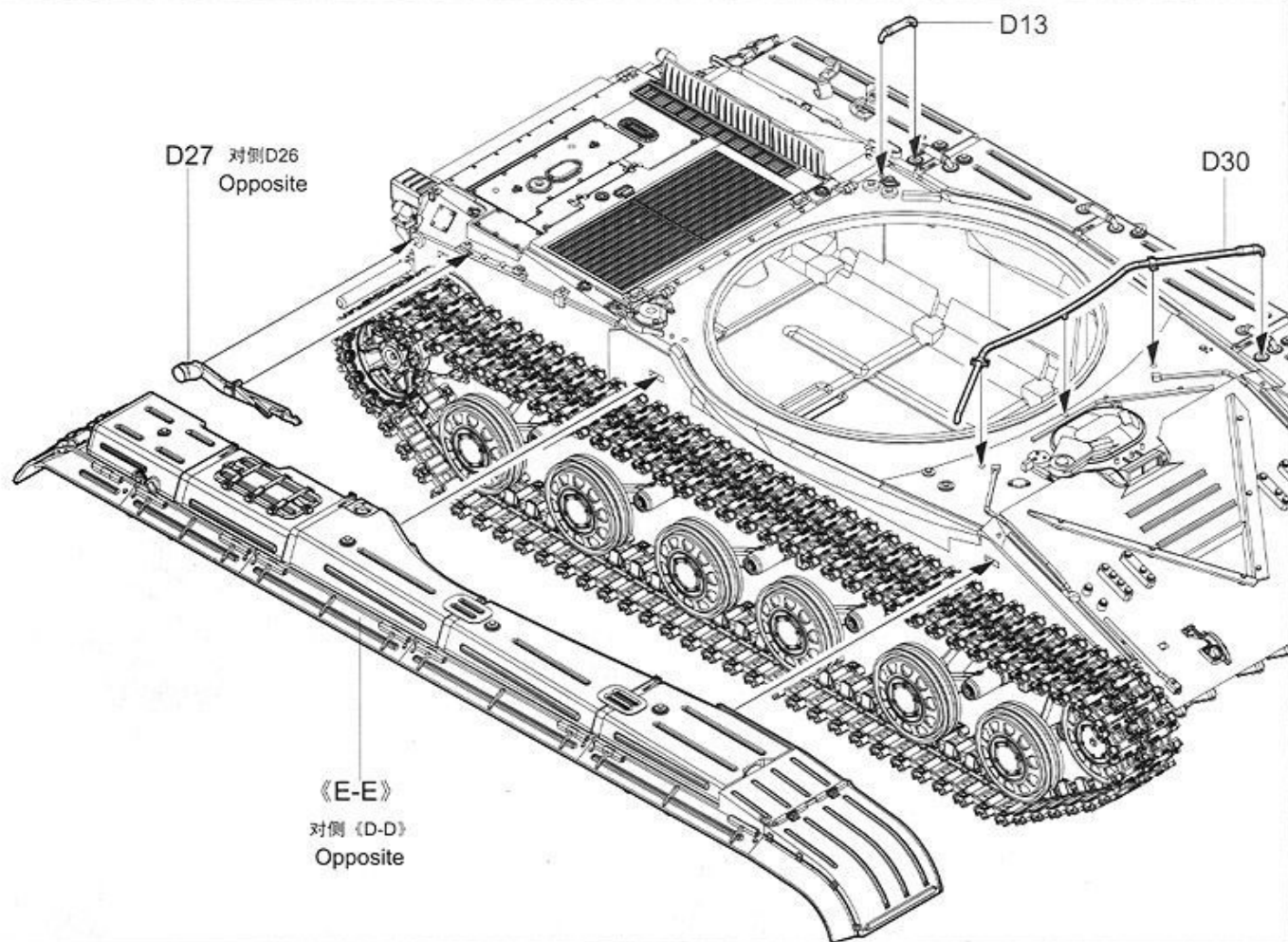


《D-D》

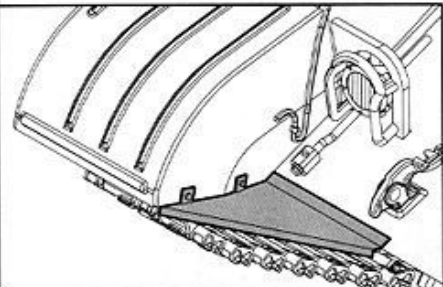
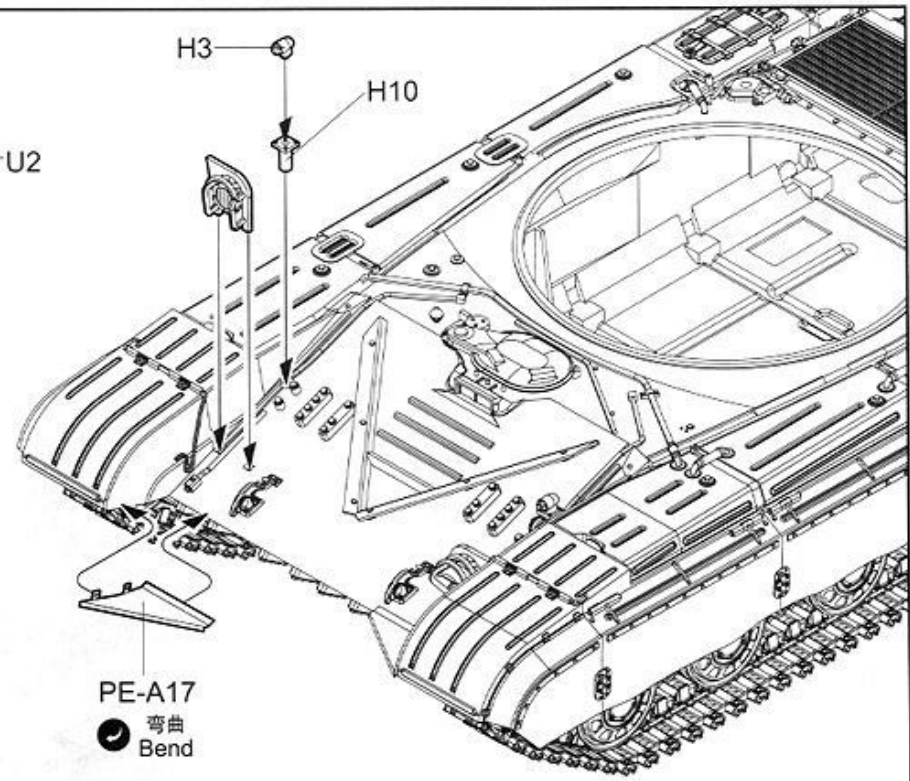
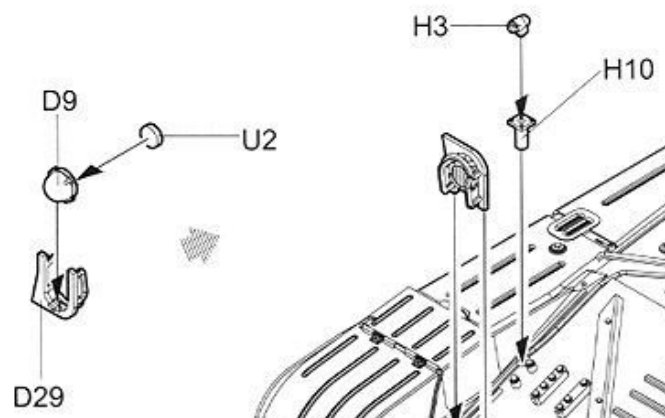
《E-E》



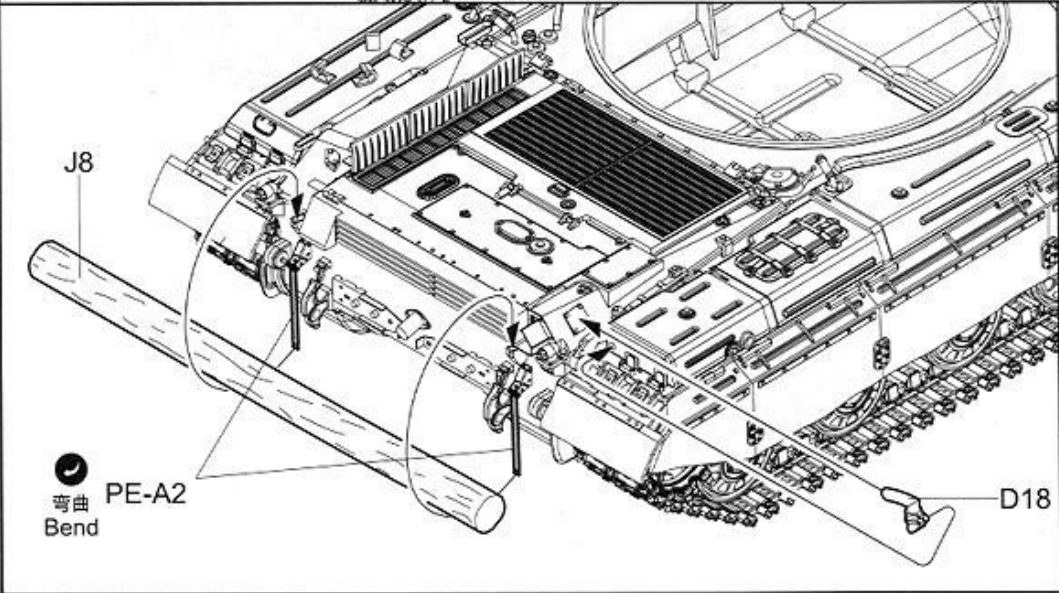
7



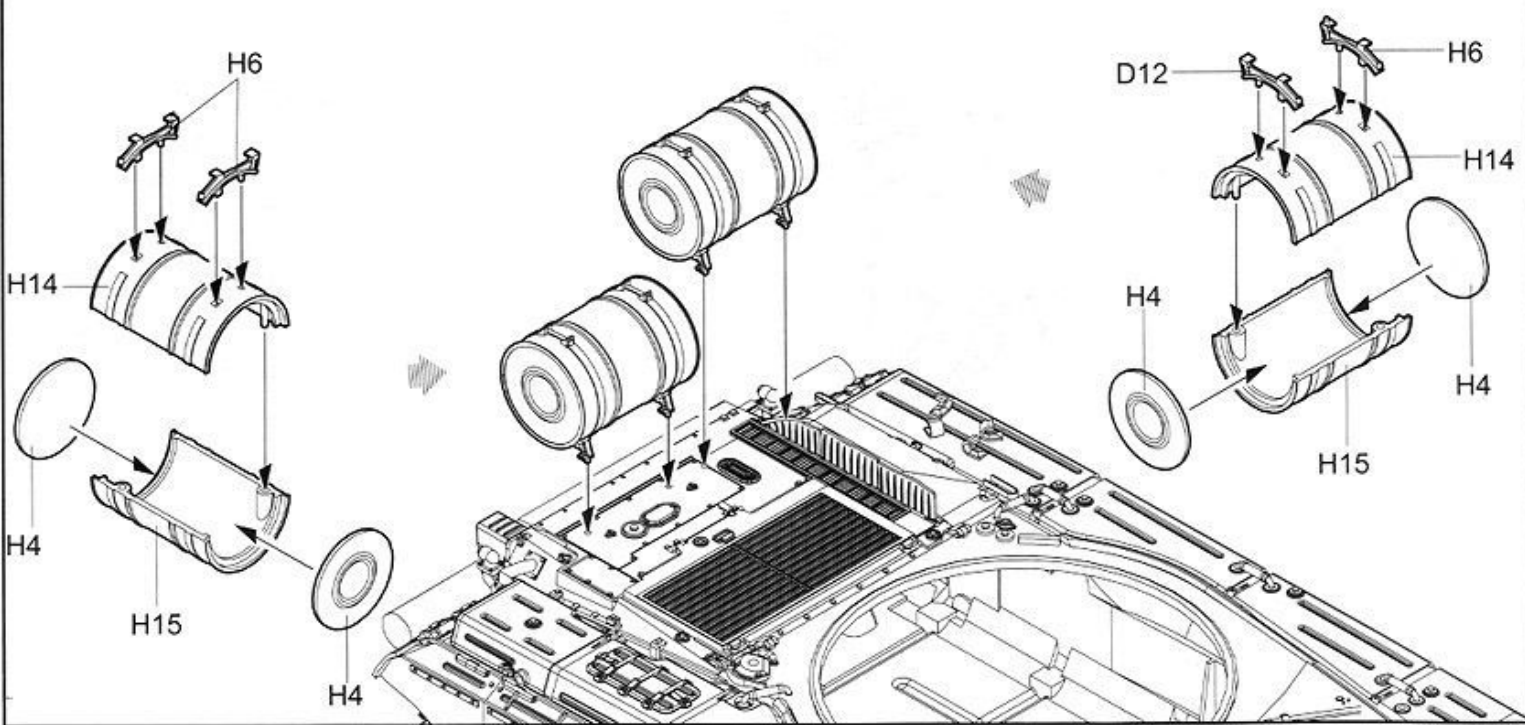
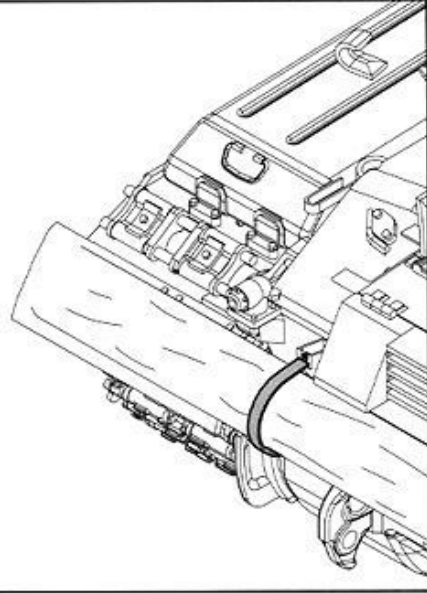
8



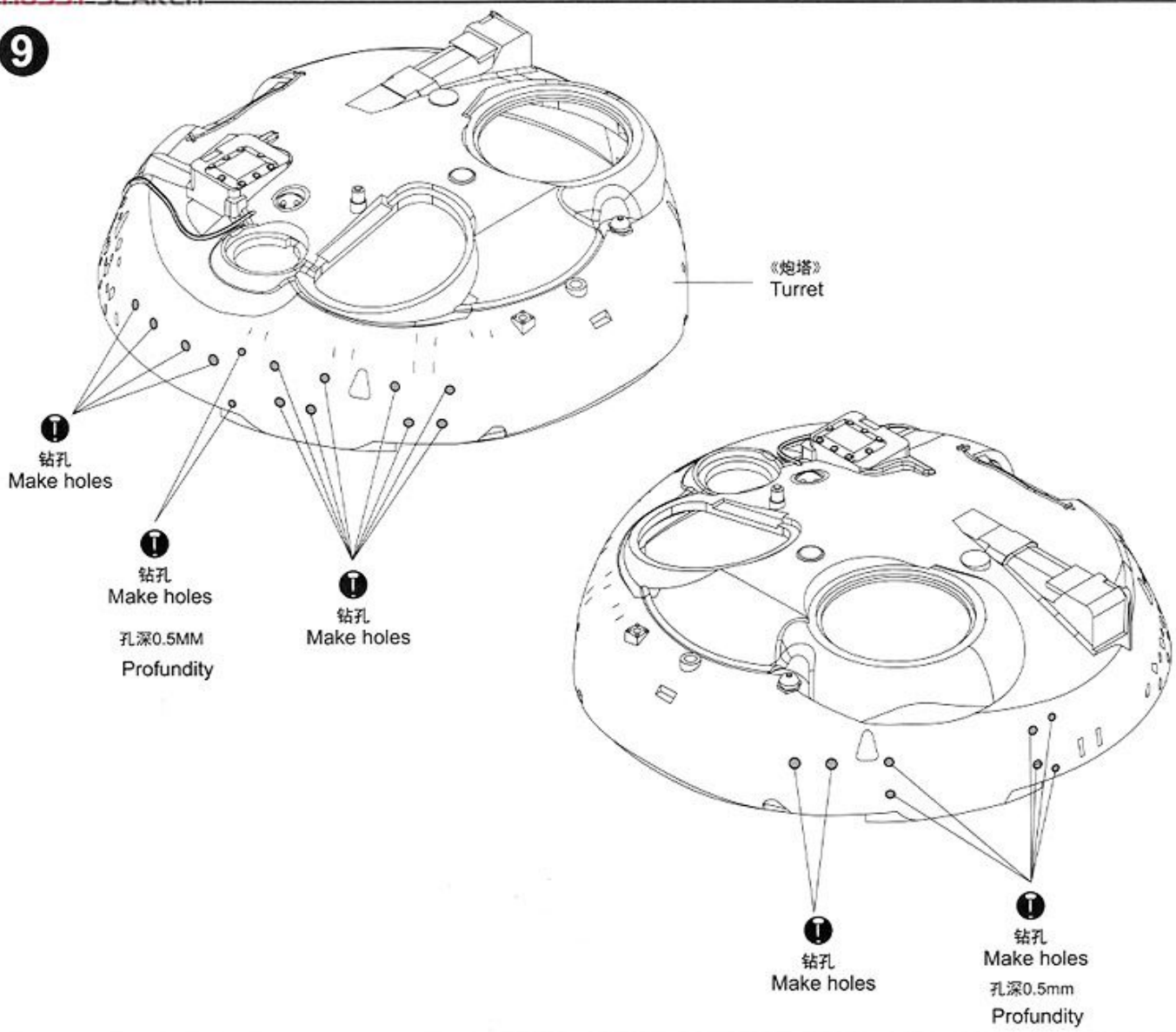
PE-A17
弯曲
Bend



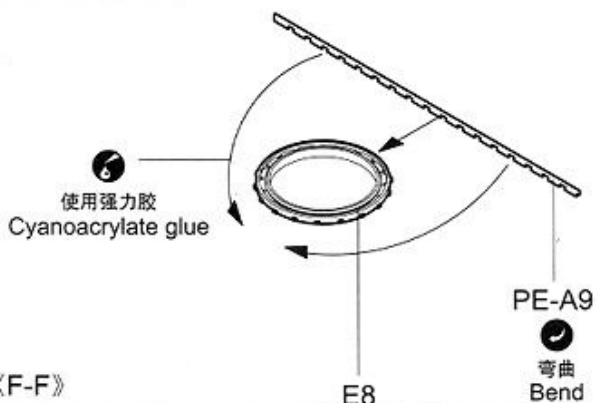
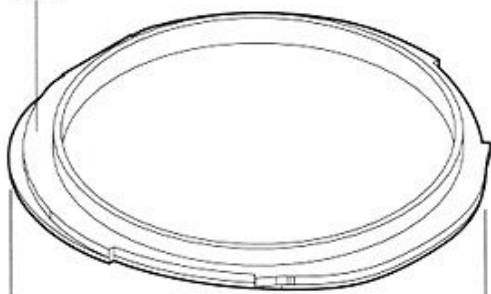
PE-A2
弯曲
Bend



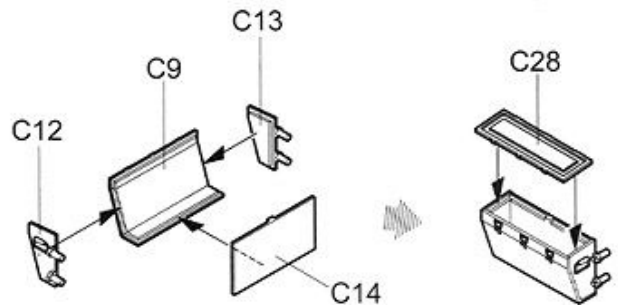
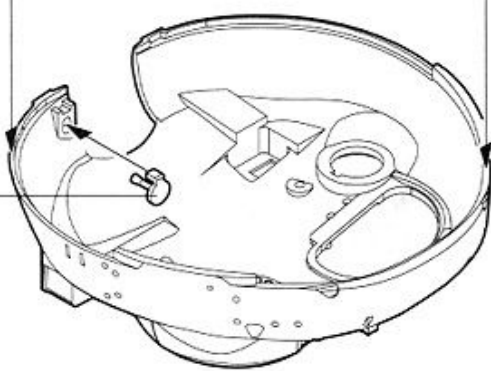
9



E15



G2



《G-G》

⑦
选择
Option

J6

⑦
选择
Option

J5

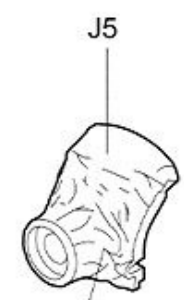
10

⑧
弯曲
Bend
PE-C3

⑥
使用强力胶
Cyanoacrylate glue

⑥
使用强力胶
Cyanoacrylate glue

⑥
使用强力胶
Cyanoacrylate glue



J5

PE-C1

B10

J6

PE-C8

B10

⑦
选择
Option

PE-B4

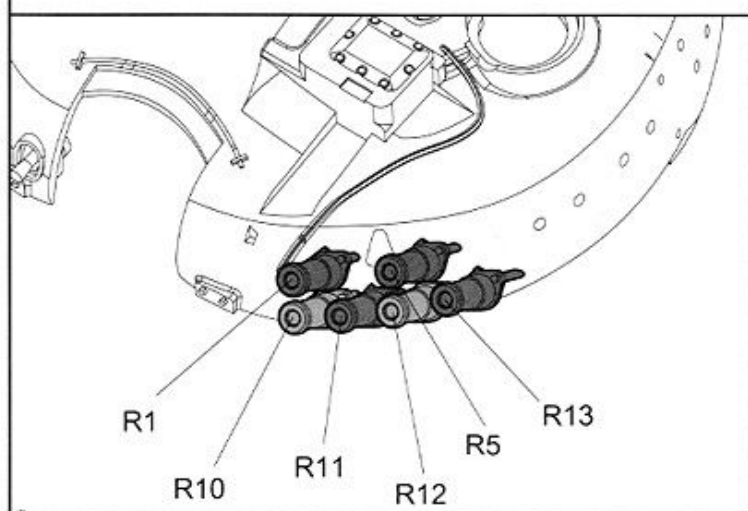
《F-F》

E3

E10

B10

PE-C4



R1

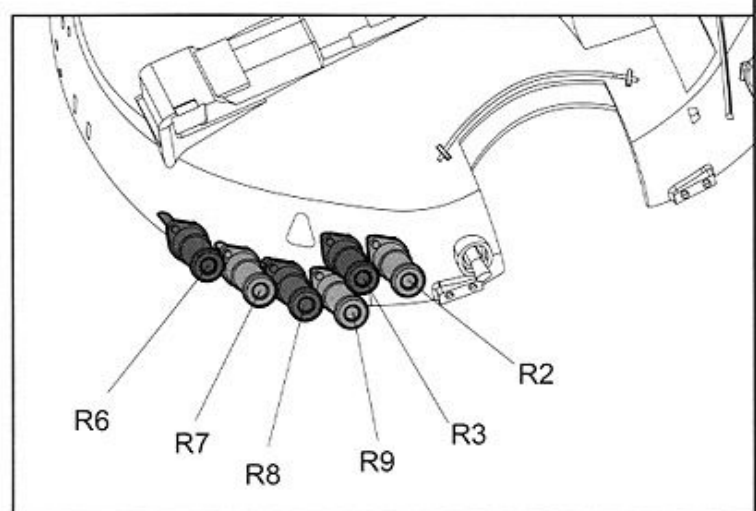
R10

R11

R12

R5

R13



R2

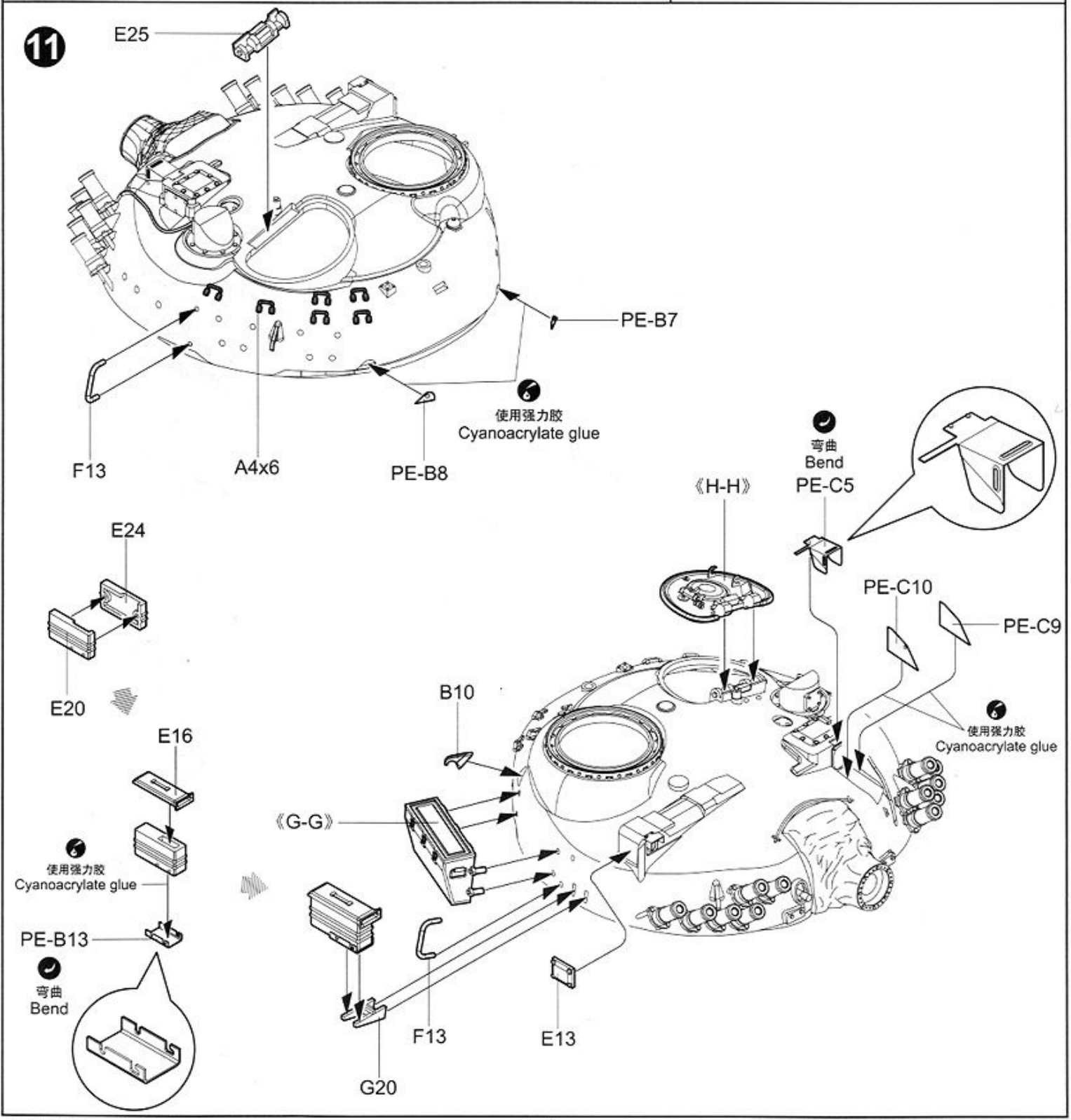
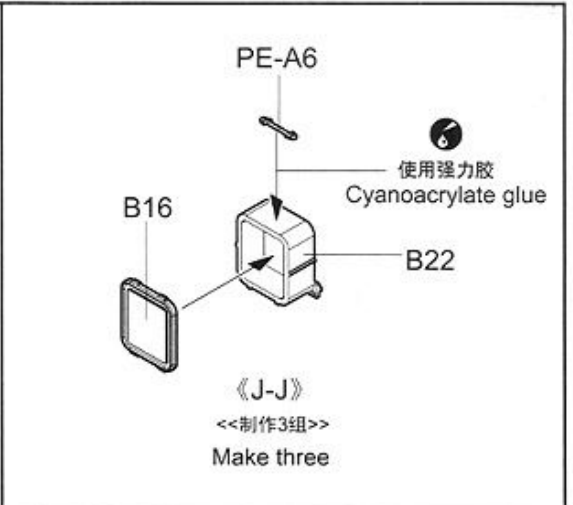
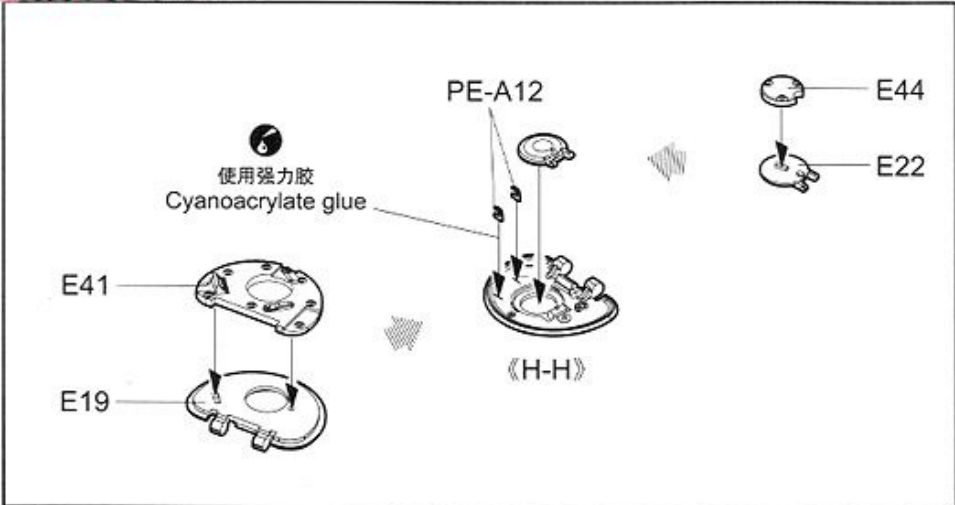
R3

R6

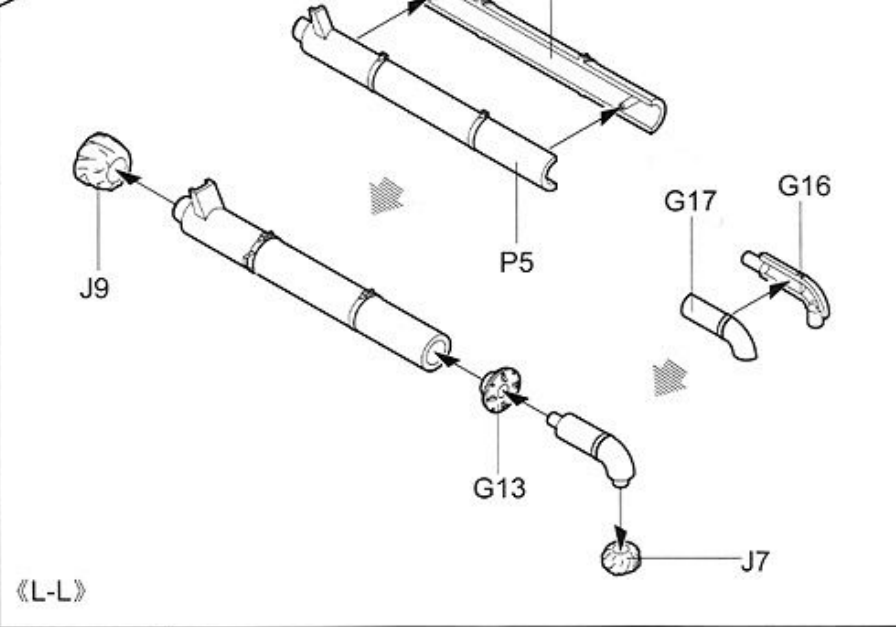
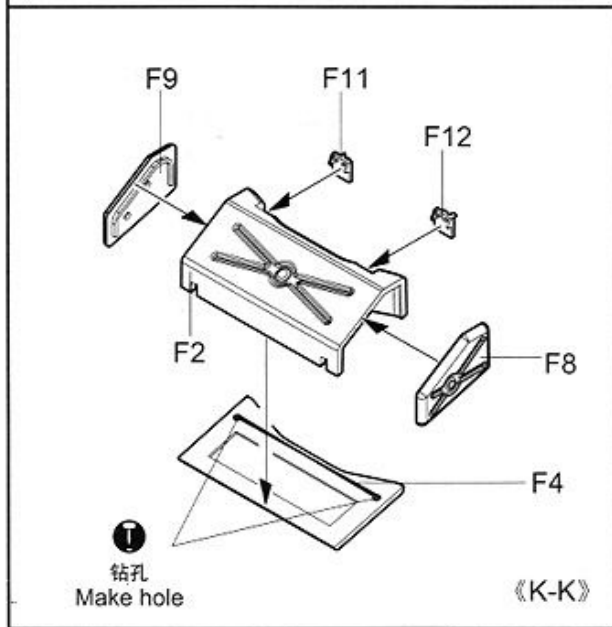
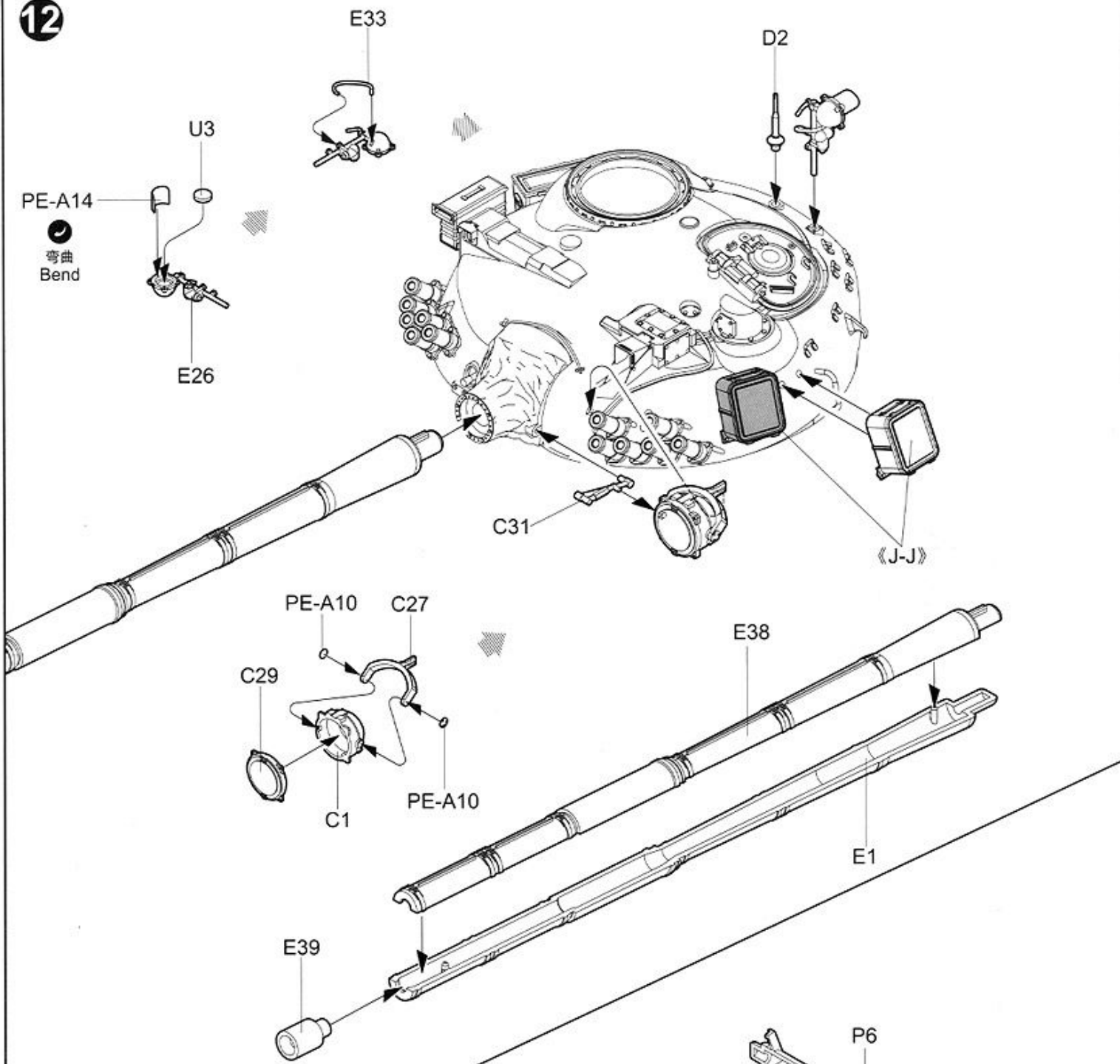
R7

R8

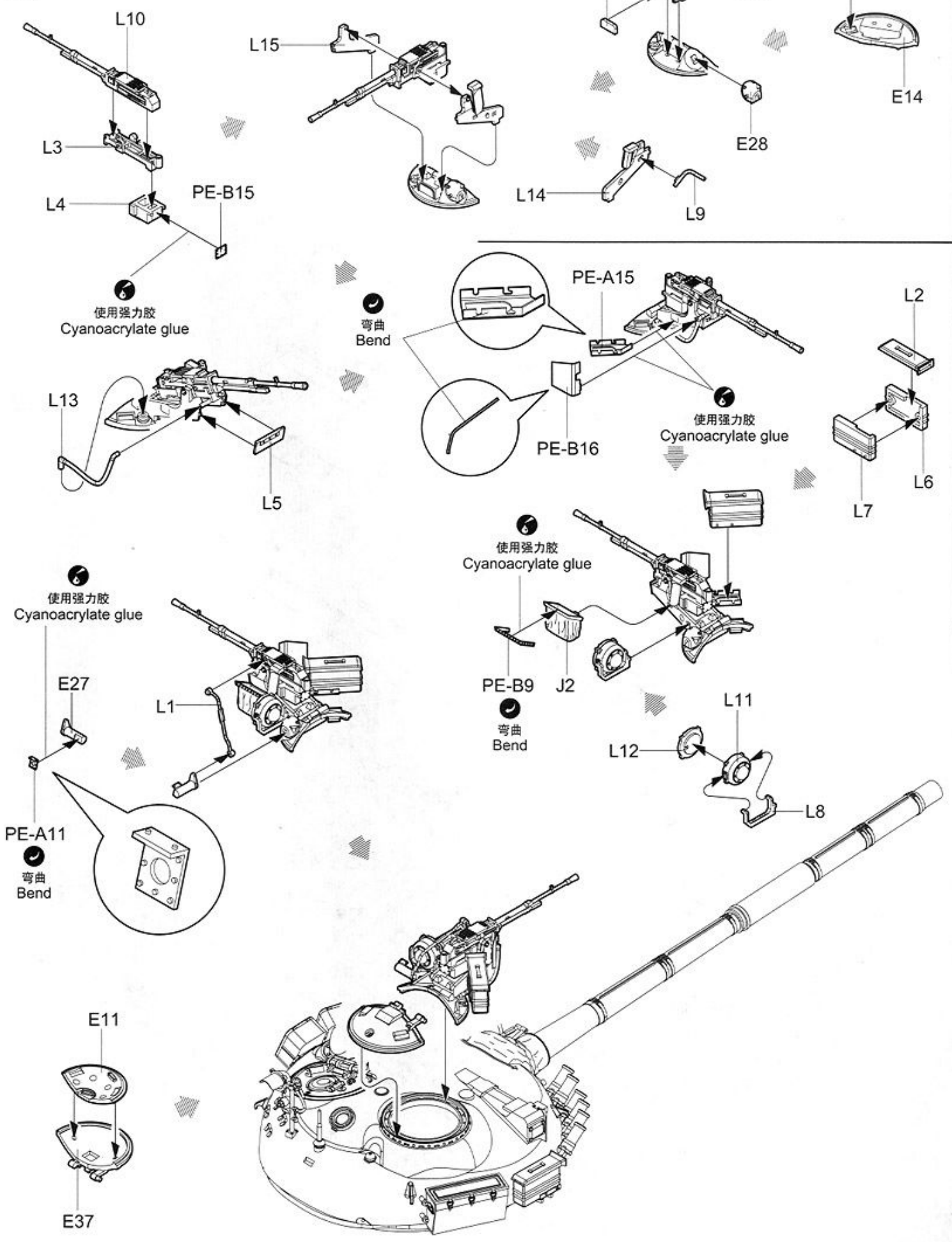
R9



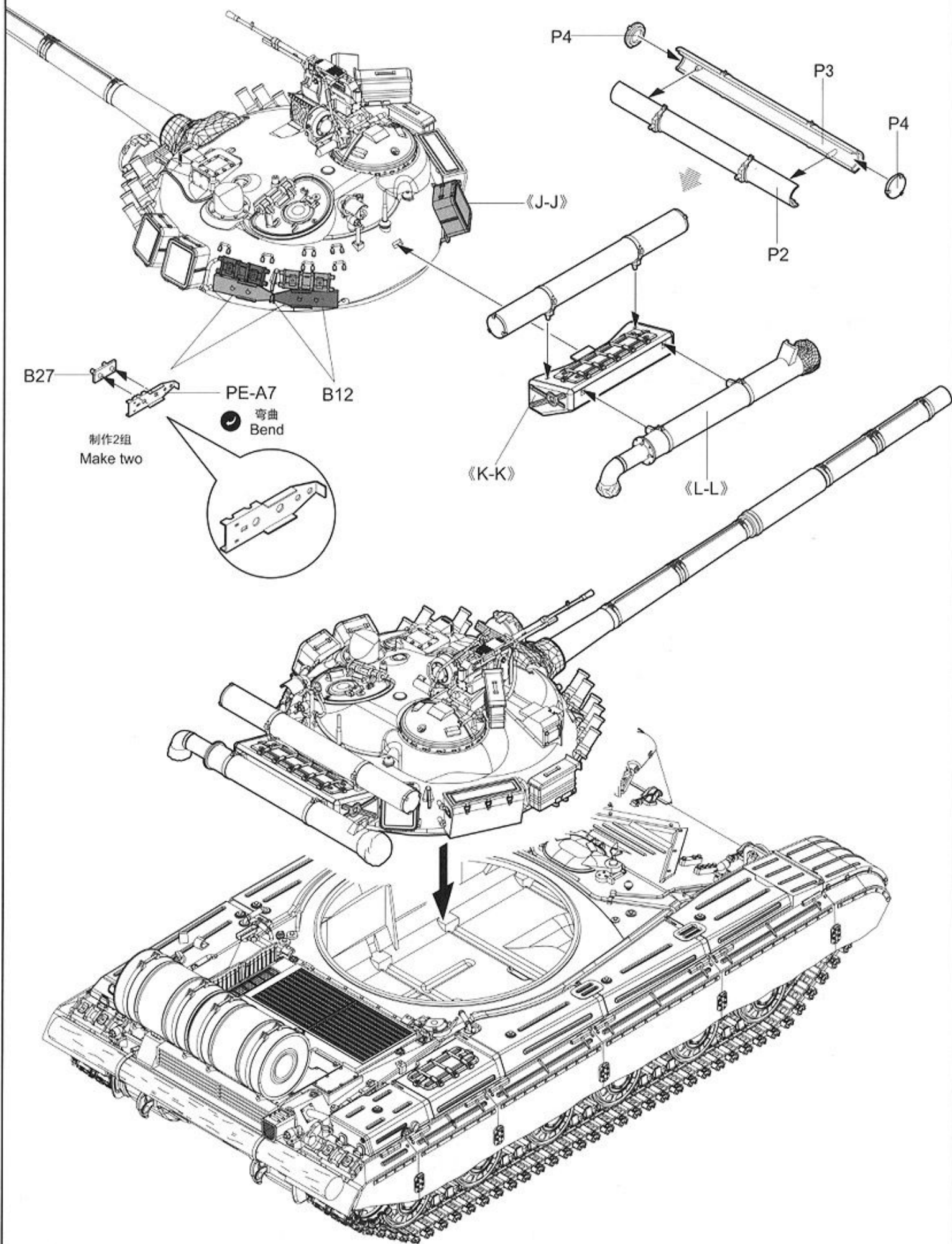
12



13

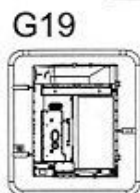
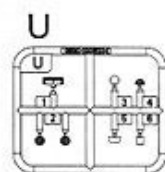
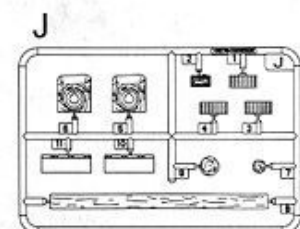
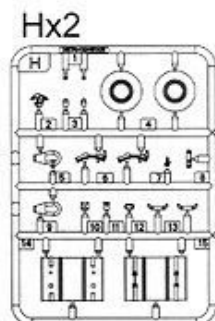
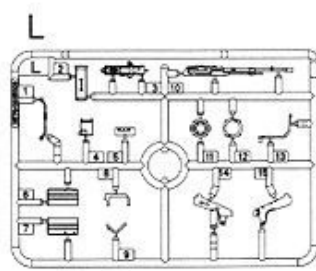
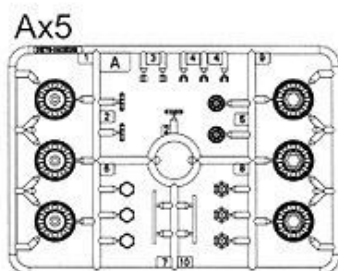
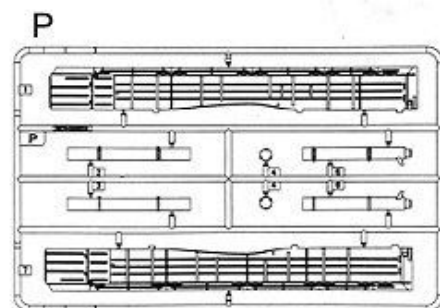
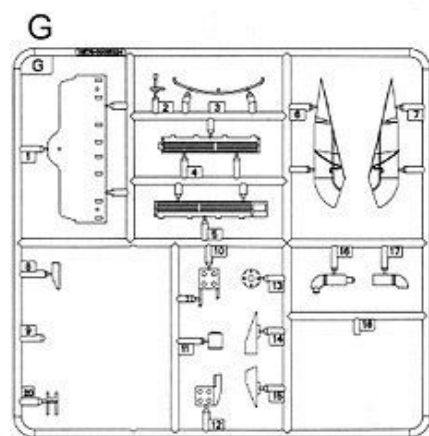
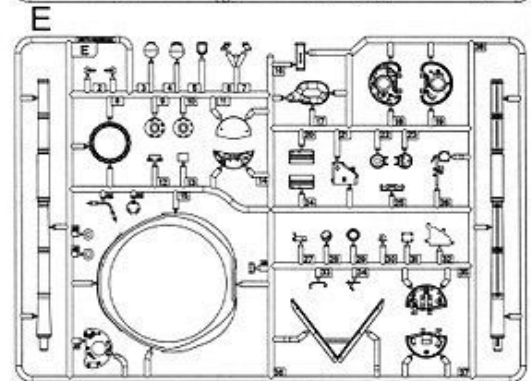
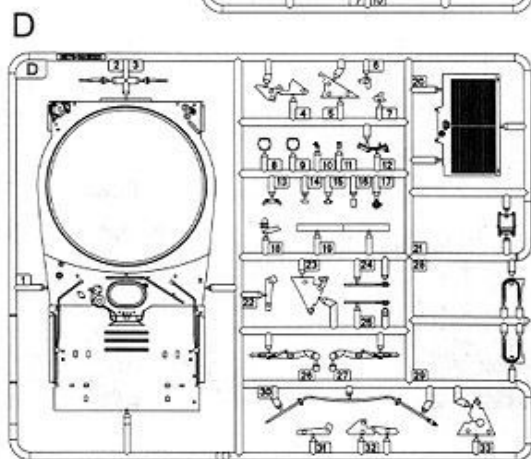
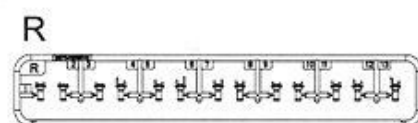
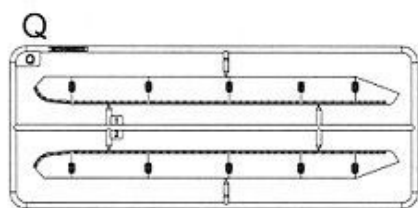
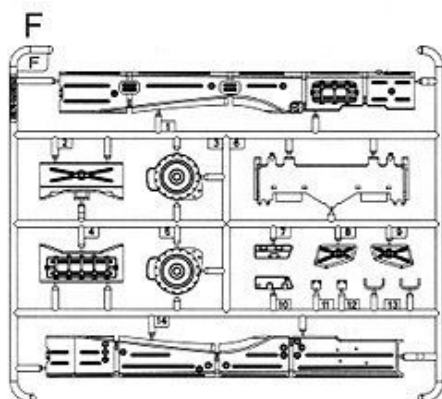
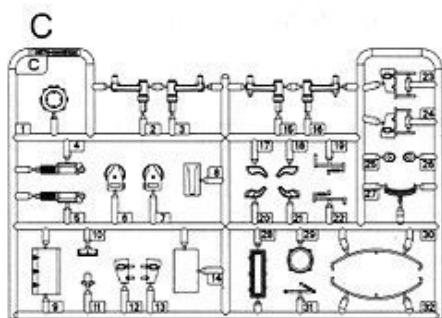
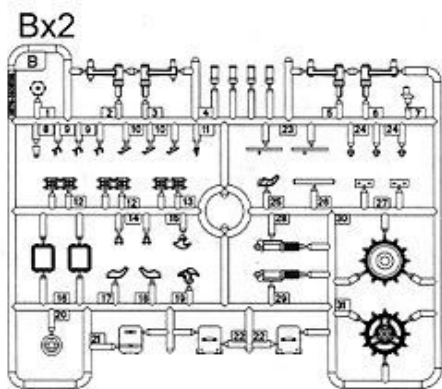
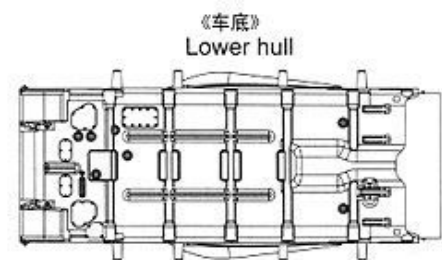


14

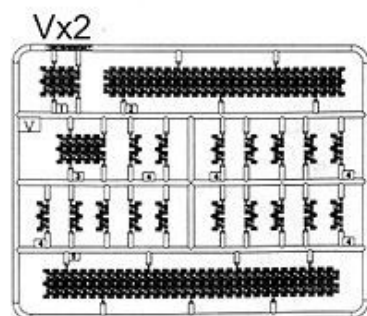


部品图

Parts



《水贴》
Decal



不用零件: A7.A10.B21.C19.C22.C23.C24.C30.C32.D3.D4.D5.D6.D7.D21.D22.D23.D31.D32.D33.E2.E4.E9.E18.E21.E23.E29.E32
Unused parts E34.E35.E40.E43.G3.G5.G8.G10.G12.G15.

