

Transportwagen-Maus



Na počátku roku 1944 byl tank Maus převezen z Berlína na tomto speciálním transportním, čtrnácti-osovém vagónu na polygon do Böblingenu k terénním zkouškám.

At the beginning of 1944 the tank Maus was on this special fourteen-axle wagon transferred to Berlin for off-road tests on the Böblingen polygon.

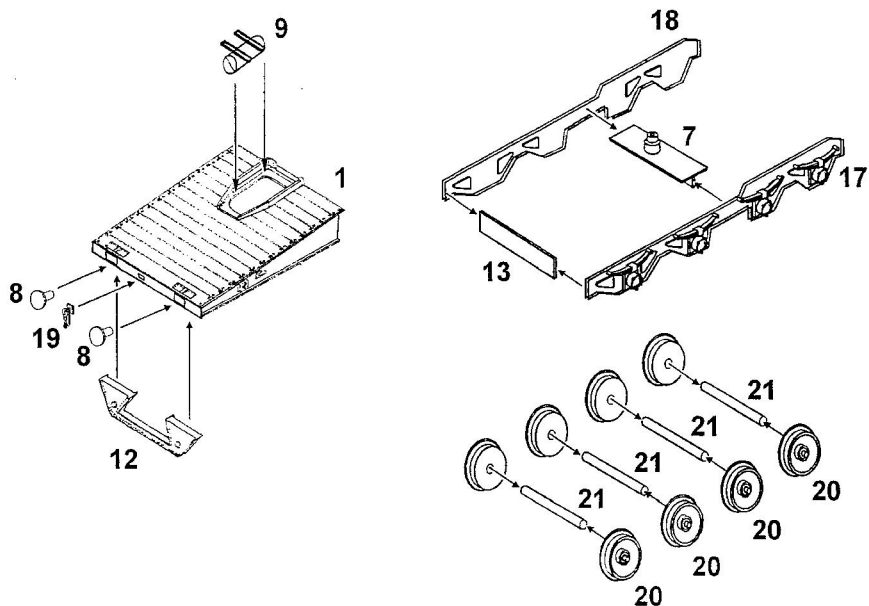
Anfang 1944 wurde der Panzer Maus auf diesem vierzehnnachsigen Sonderwaggon nach Berlin für Gelände prüfungen auf dem Polygon in Böblingen überführt.

MV 045

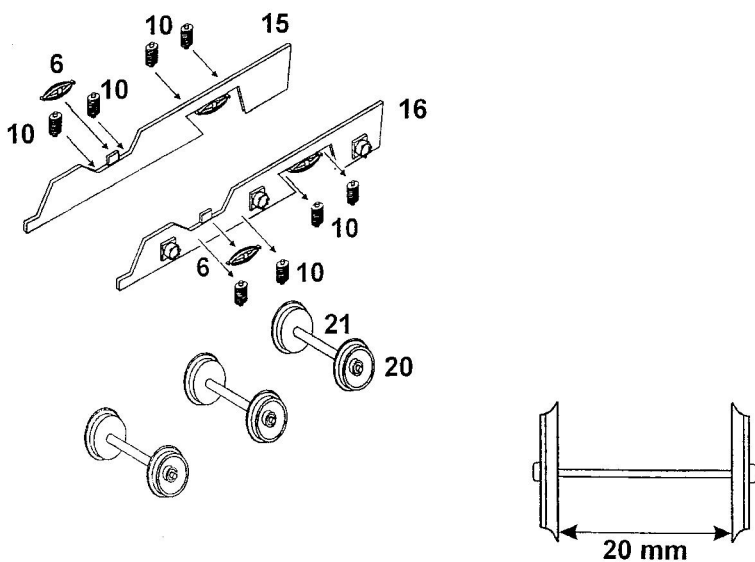
1/72

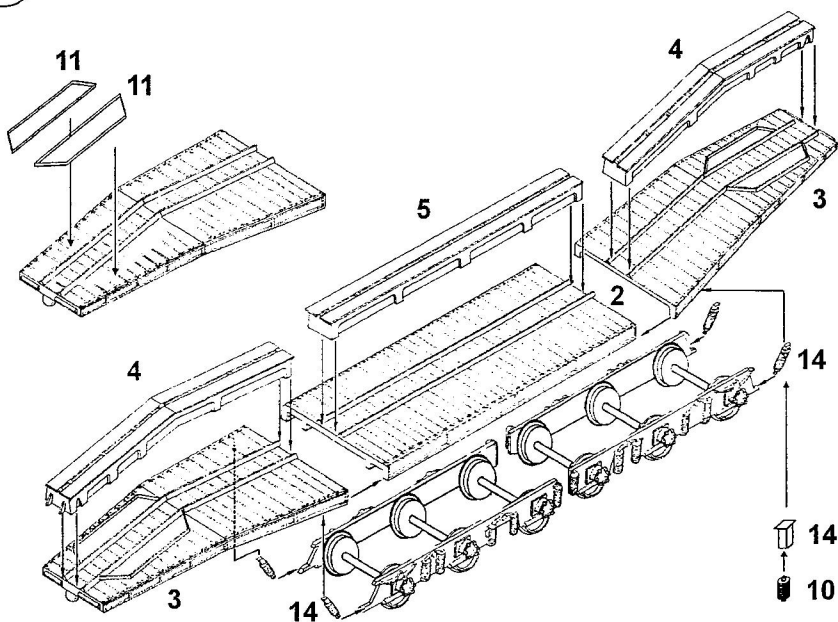
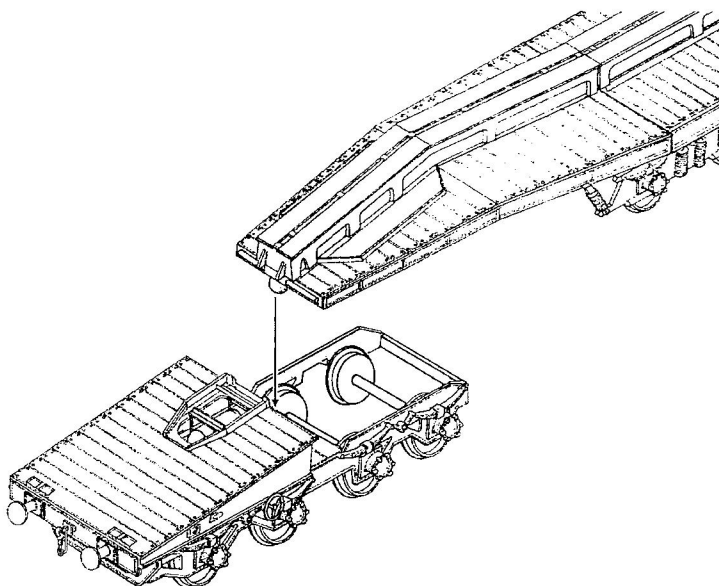


1 Sestavení podvozku a kol / *Bogie and wheels assembly* / Fahrgestell- und Räderzusammenstellung



2 Sestavení podvozku a kol / *Bogie and wheels assembly* / Fahrgestell- und Räderzusammenstellung



3**Konečná sestava / Final assembly / Endzusammenstellung****4****Konečná sestava / Final assembly / Endzusammenstellung**

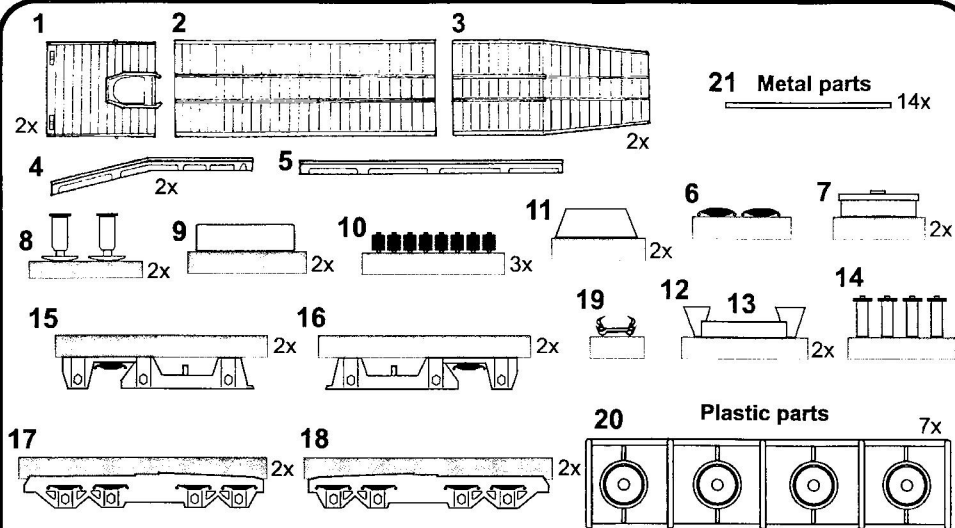
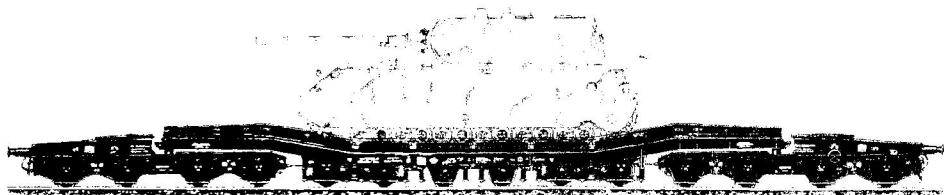
**Barevné schéma /
Color scheme**

Barva / Colour / Farbe

Humbrol

Tmavá šedá / Tank Grey / Panzergrau

67



K lepení použít kyanoakrylátové lepidlo ! / For gluing use cyanoacrylate glue ! /
Fürs Kleben Zyanoakrylatekleber verwenden !

Planet models distributors by :
CMK Mezilesí 718, PRAHA 9 139 00
Czech Republic, www.cmkkits.com