

PAINT REFERENCE COLOUR

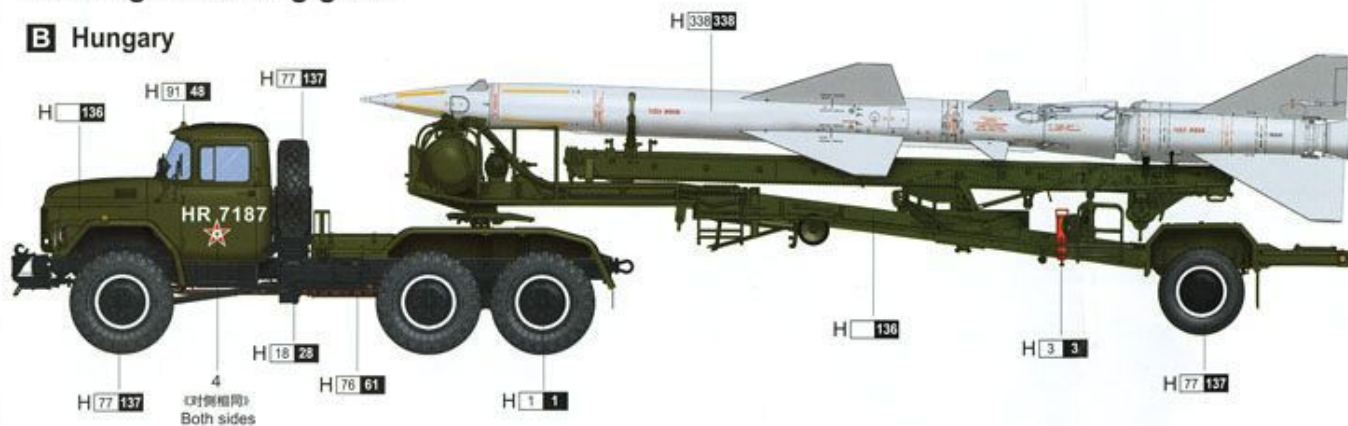
Color	Mr.Hobby	Vallejo	Model Master	Tamiya	Humbrol
Russian Green(2) 苏联绿	H <input type="text" value=""/> 136	—	1713	XF20	117
Tire Black 胎黑色	H <input type="text" value="77"/> 137	—	—	—	—
Steel 黑铁色	H <input type="text" value="18"/> 28	864	1402	—	—
Light Gray 浅灰色	H <input type="text" value="338"/> 338	907	1732	XF14	147
Red 红色	H <input type="text" value="3"/> 3	908	1503	X7	19
Burned Iron 烧铁色	H <input type="text" value="76"/> 61	863	1795	X10	53

PAINT REFERENCE COLOUR

Color	Mr.Hobby	Vallejo	Model Master	Tamiya	Humbrol
Clear Yellow 透明黄	H <input type="text" value="91"/> 48	937	—	X24	—
Clear Orange 透明橘	H <input type="text" value="92"/> 49	935	—	X26	—
Clear Red 透明红	H <input type="text" value="90"/> 47	934	—	X27	—
Silver 银色	H <input type="text" value="8"/> 8	997	1546	X11	11
White 白色	H <input type="text" value="1"/> 1	842	1745	X2	22
Flat Black 黑(哑光)	H <input type="text" value="12"/> 33	950	1749	XF1	33

涂装同标贴指示 Painting & Marking guide

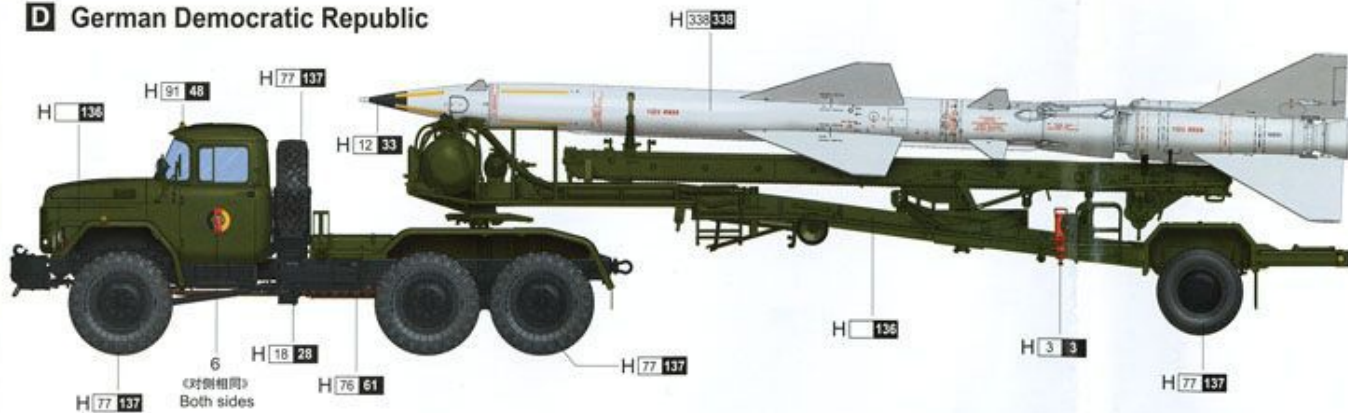
B Hungary



C Slovakia



D German Democratic Republic

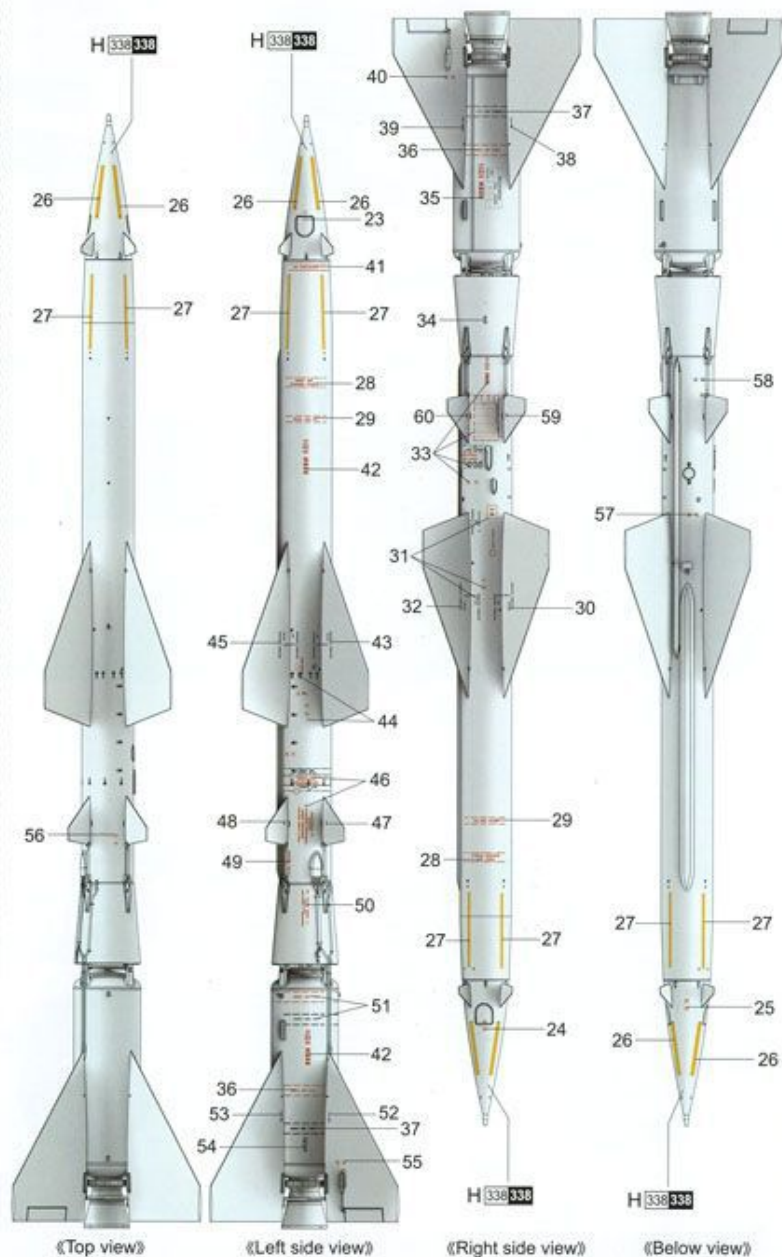


PAINT REFERENCE COLOUR

Color	Mr.Hobby	Vallejo	Model Master	Tamiya	Humbrol
Russian Green 俄罗斯绿	H 136	-	1713	XF20	117
Tire Black 轮胎黑	H 77 137	-	-	-	-
Steel 钢铁色	H 18 28	864	1402	-	-
Light Gray 浅灰色	H 338 338	907	1732	XF14	147
Red 红色	H 3 3	908	1503	X7	19
Burned Iron 烧铁色	H 76 61	863	1795	X10	53

PAINT REFERENCE COLOUR

Color	Mr.Hobby	Vallejo	Model Master	Tamiya	Humbrol
Clear Yellow 透明黄	H 91 48	937	-	X24	-
Clear Orange 透明橙	H 92 48	935	-	X26	-
Clear Red 透明红	H 90 47	934	-	X27	-
Silver 银色	H 8 3	997	1546	X11	11
White 白色	H 1 1	842	1745	X2	22
Flat Black 平黑	H 12 33	950	1749	XF1	33



H AQUEOUS HOBBY COLOR Mr. COLOR

PAINT REFERENCE COLOUR

Color	Mr.Hobby	Vallejo	Model Master	Tamiya	Humbrol
Russian Green(2) 苏联绿	H <input type="text" value="136"/>	—	1713	XF20	117
Tire Black 胎黑色	H <input type="text" value="77"/> <input type="text" value="137"/>	—	—	—	—
Steel 黑铁色	H <input type="text" value="18"/> <input type="text" value="28"/>	864	1402	—	—
Light Gray 浅灰色	H <input type="text" value="338"/> <input type="text" value="338"/>	907	1732	XF14	147
Red 红色	H <input type="text" value="3"/> <input type="text" value="3"/>	908	1503	X7	19
Burned Iron 烧铁色	H <input type="text" value="76"/> <input type="text" value="61"/>	863	1795	X10	53

PAINT REFERENCE COLOUR

Color	Mr.Hobby	Vallejo	Model Master	Tamiya	Humbrol
Clear Yellow 透明黄	H <input type="text" value="91"/> <input type="text" value="48"/>	937	—	X24	—
Clear Orange 透明橘	H <input type="text" value="92"/> <input type="text" value="49"/>	935	—	X26	—
Clear Red 透明红	H <input type="text" value="90"/> <input type="text" value="47"/>	934	—	X27	—
Silver 银色	H <input type="text" value="8"/> <input type="text" value="8"/>	997	1546	X11	11
White 白色	H <input type="text" value="1"/> <input type="text" value="1"/>	842	1745	X2	22
Flat Black 黑(哑光)	H <input type="text" value="12"/> <input type="text" value="33"/>	950	1749	XF1	33

涂装同标贴指示 Painting & Marking guide

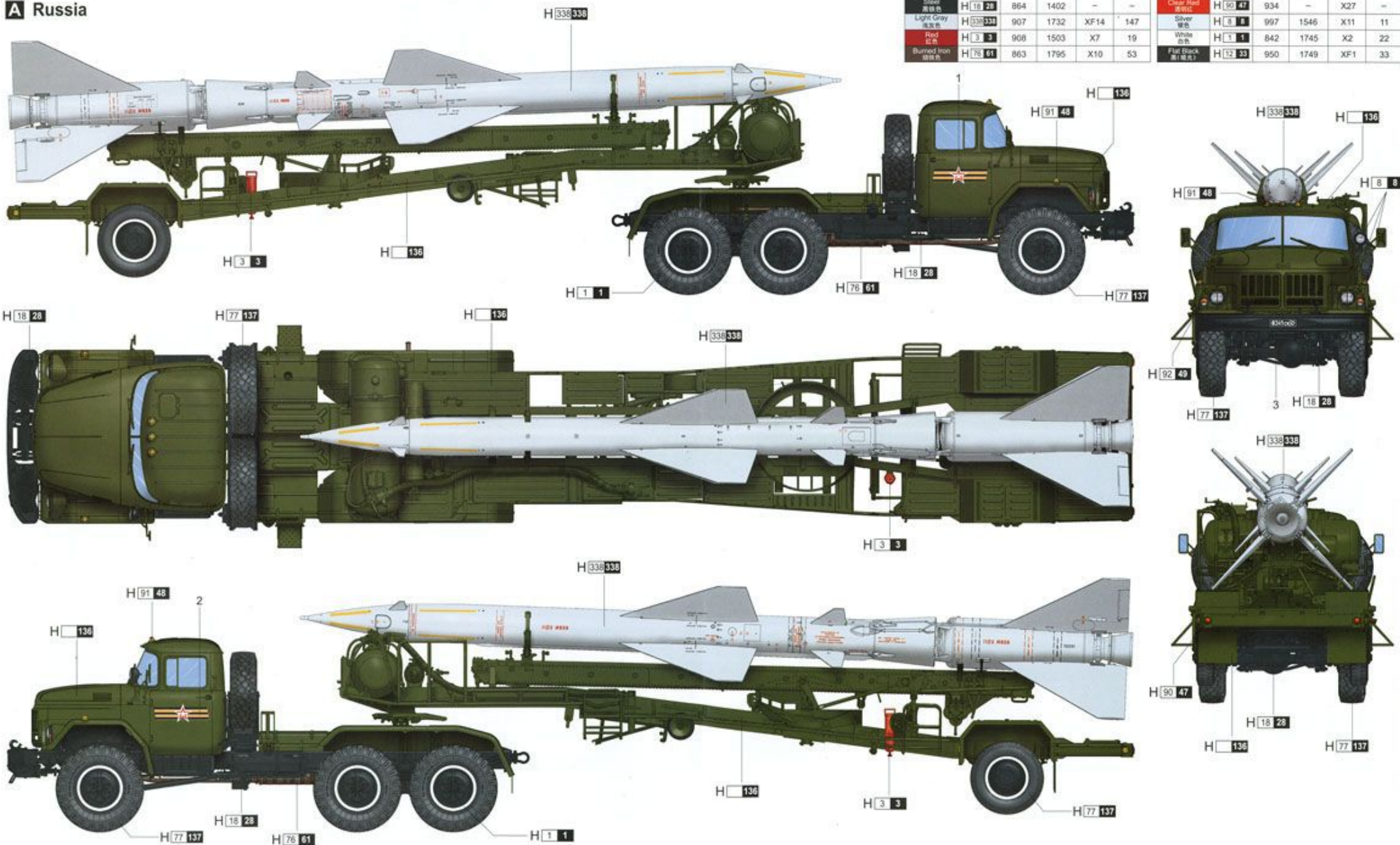
A Russia

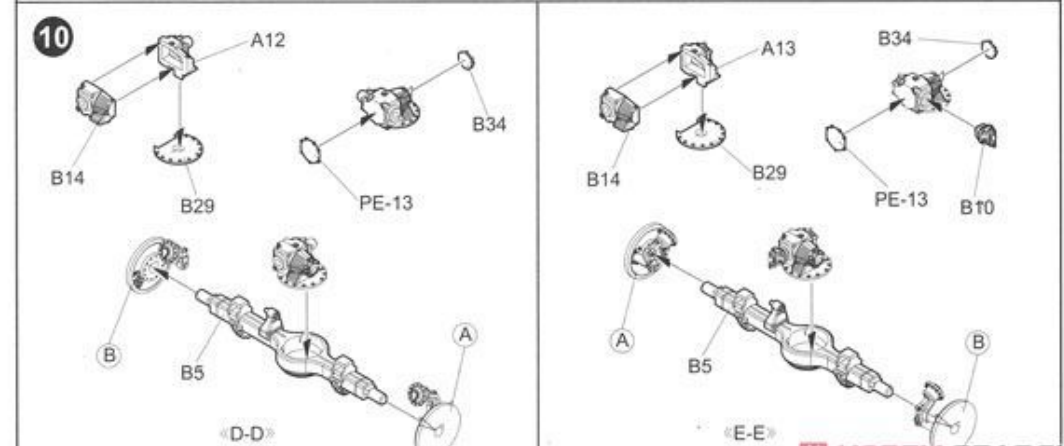
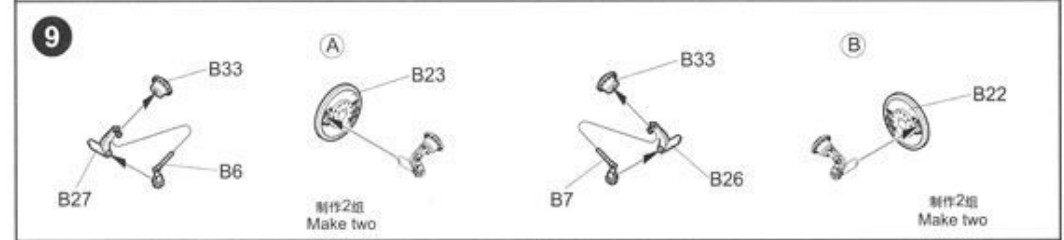
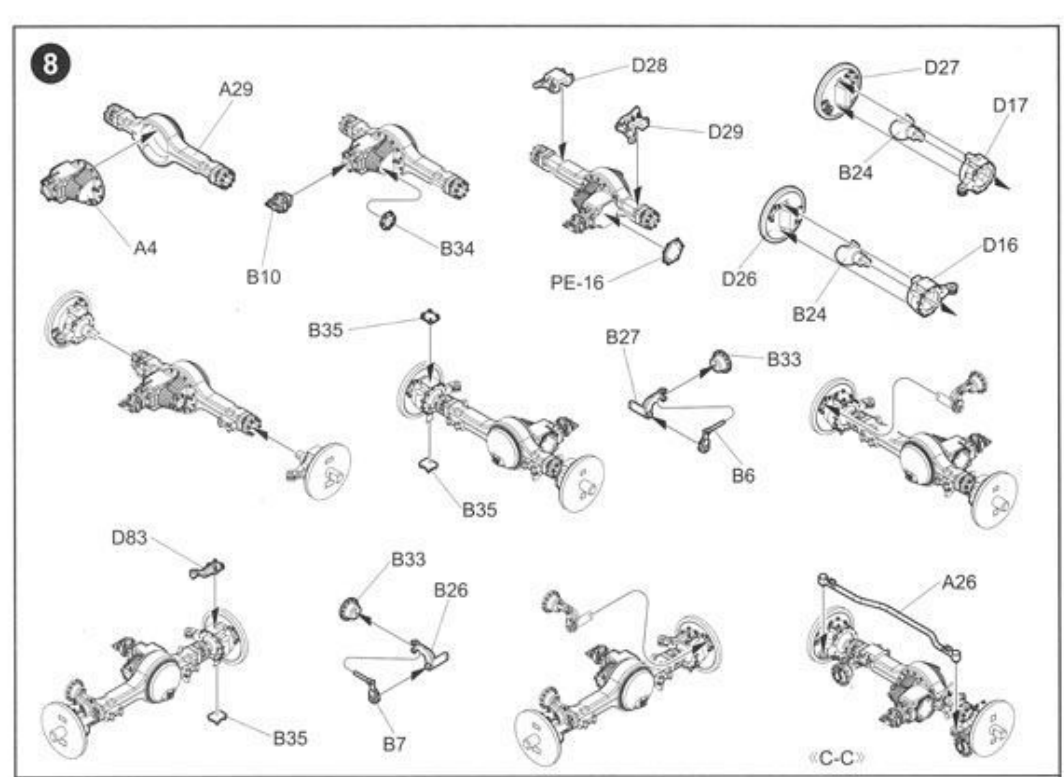
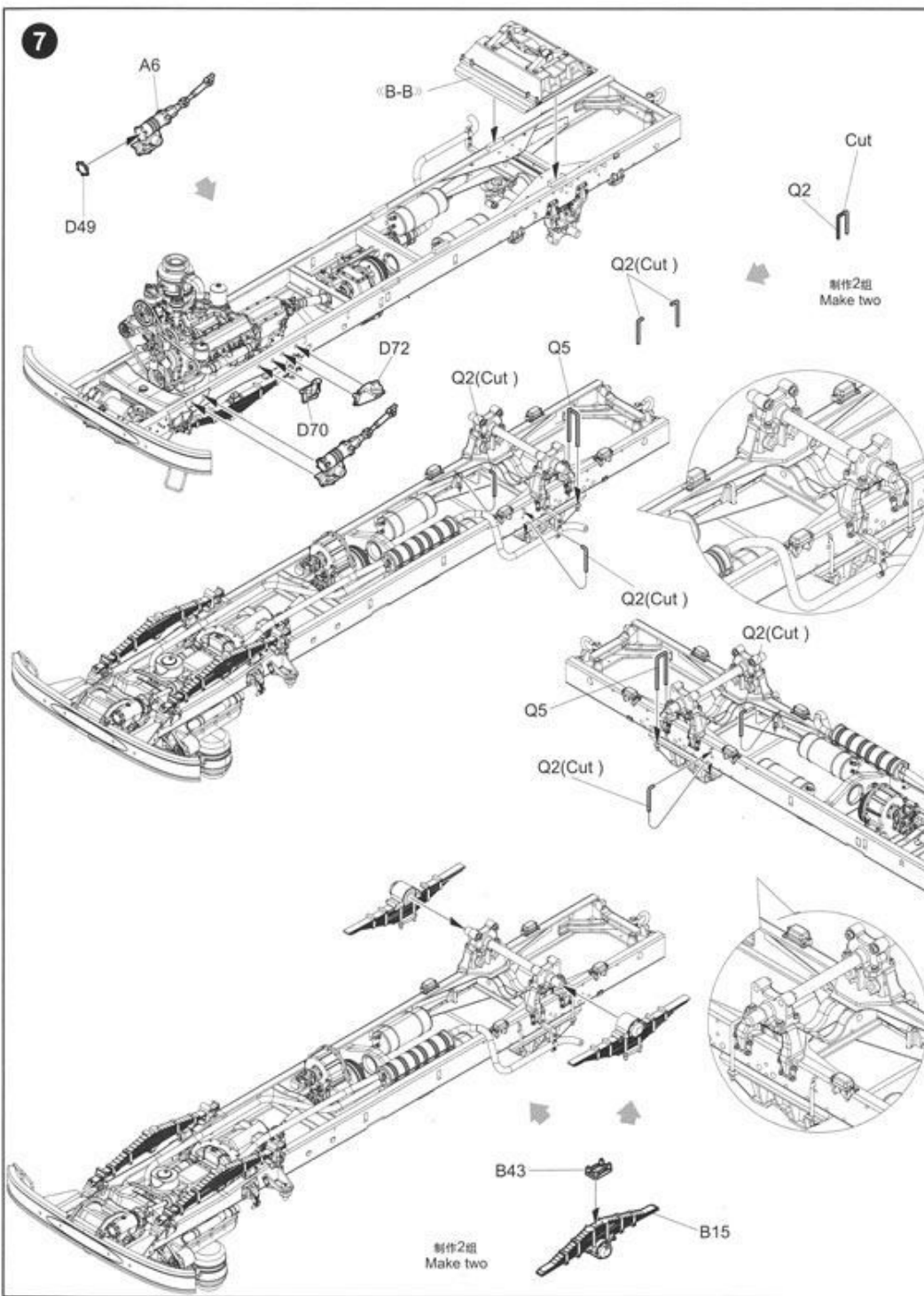
PAINT REFERENCE COLOUR

Color	Mr.Hobby	Vallejo	Model Master	Tamiya	Humbrol
Russian Green(2) 俄罗斯绿	H 136	-	1713	XF20	117
Tire Black 胎黑色	H 77 137	-	-	-	-
Steel 银灰色	H 18 28	864	1402	-	-
Light Gray 浅灰色	H 338 338	907	1732	XF14	147
Red 红色	H 3 3	908	1503	X7	19
Burned Iron 铁锈色	H 76 61	863	1795	X10	53

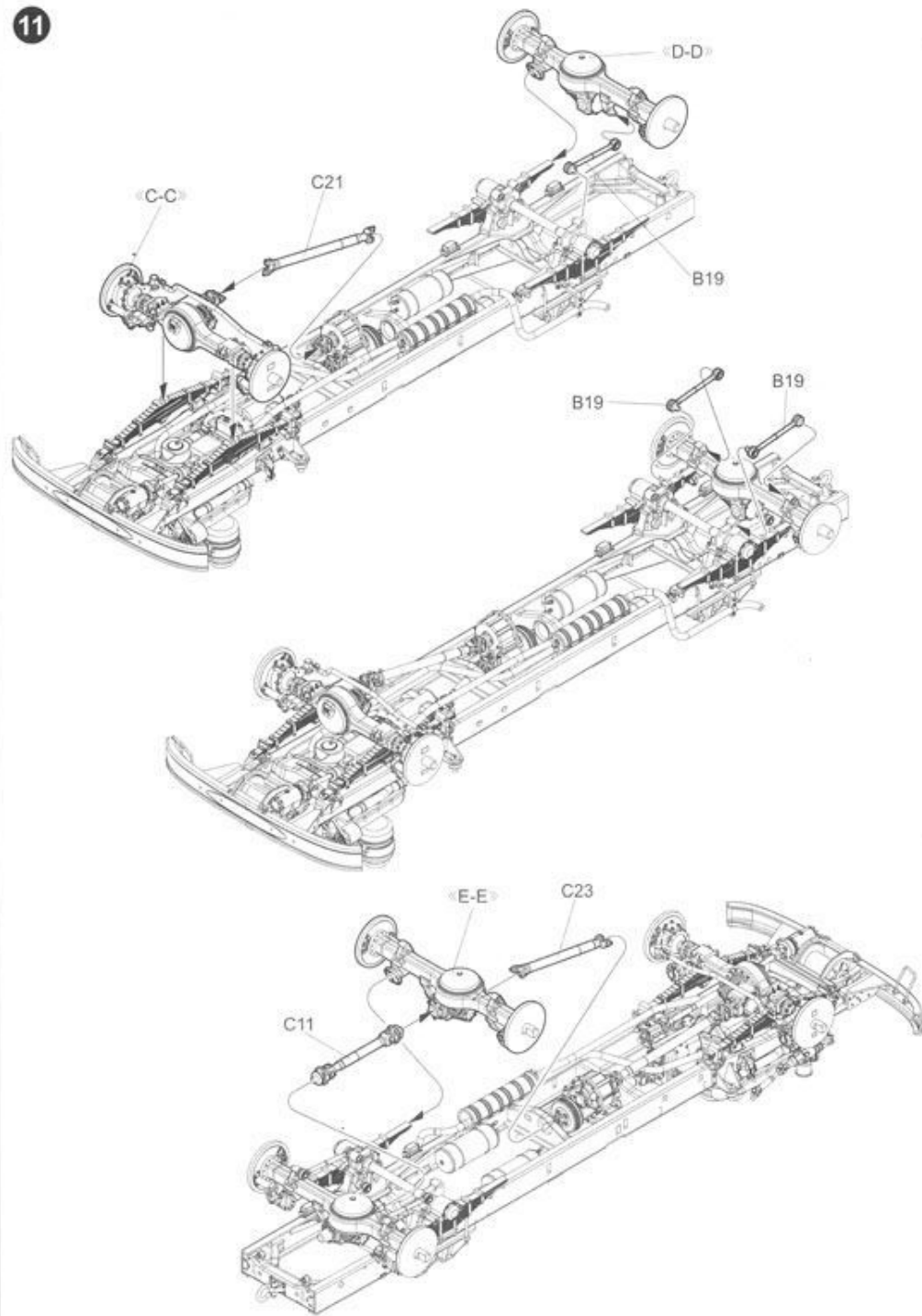
PAINT REFERENCE COLOUR

Color	Mr.Hobby	Vallejo	Model Master	Tamiya	Humbrol
Clear Yellow 透明黄	H 91 48	937	-	X24	-
Clear Orange 透明橙	H 92 48	935	-	X26	-
Clear Red 透明红	H 90 47	934	-	X27	-
Silver 银色	H 8 8	997	1546	X11	11
White 白色	H 1 1	842	1745	X2	22
Flat Black 平黑(无光)	H 12 33	950	1749	XF1	33





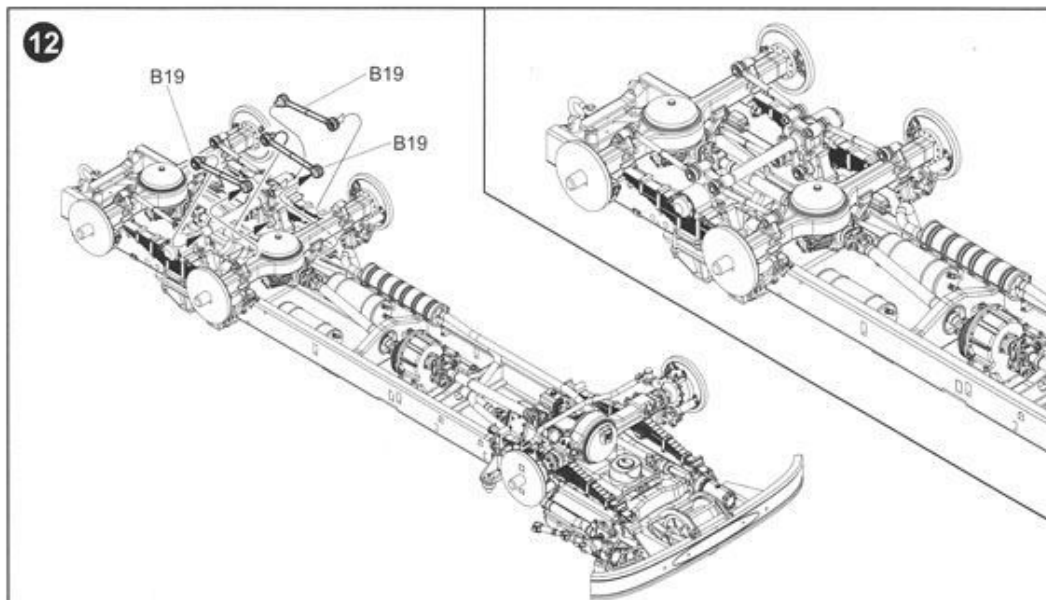
11



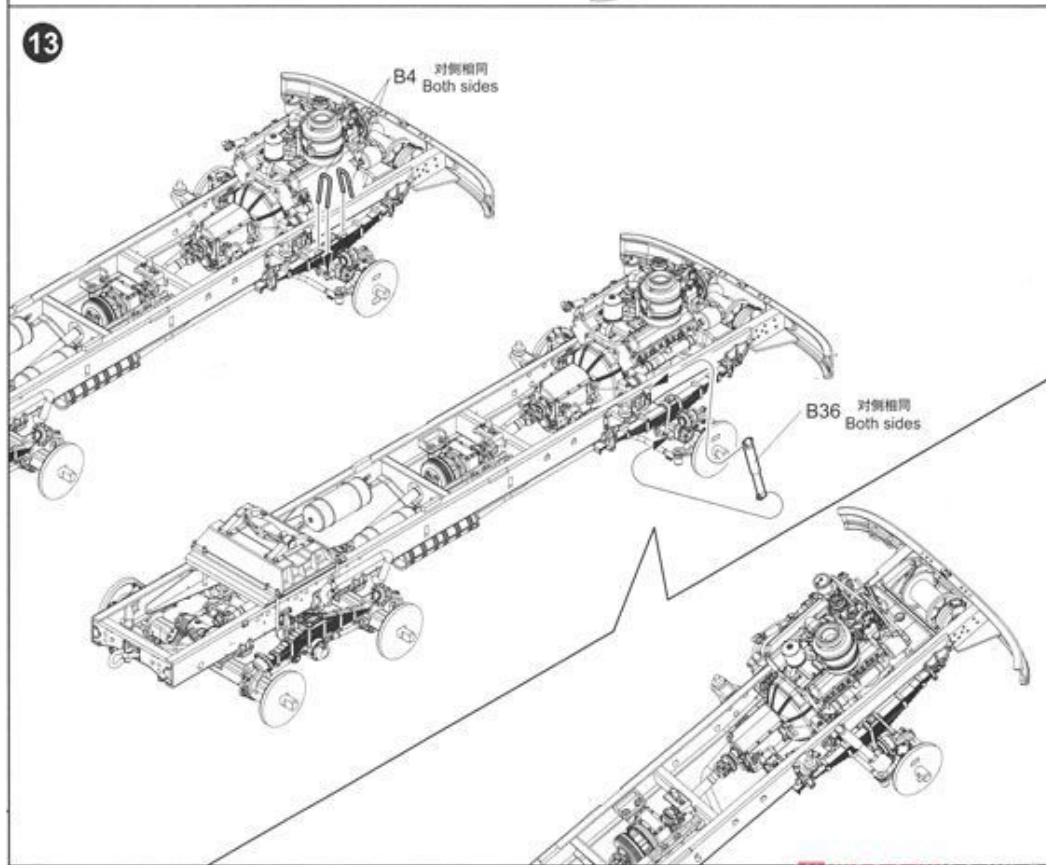
01033

10

12



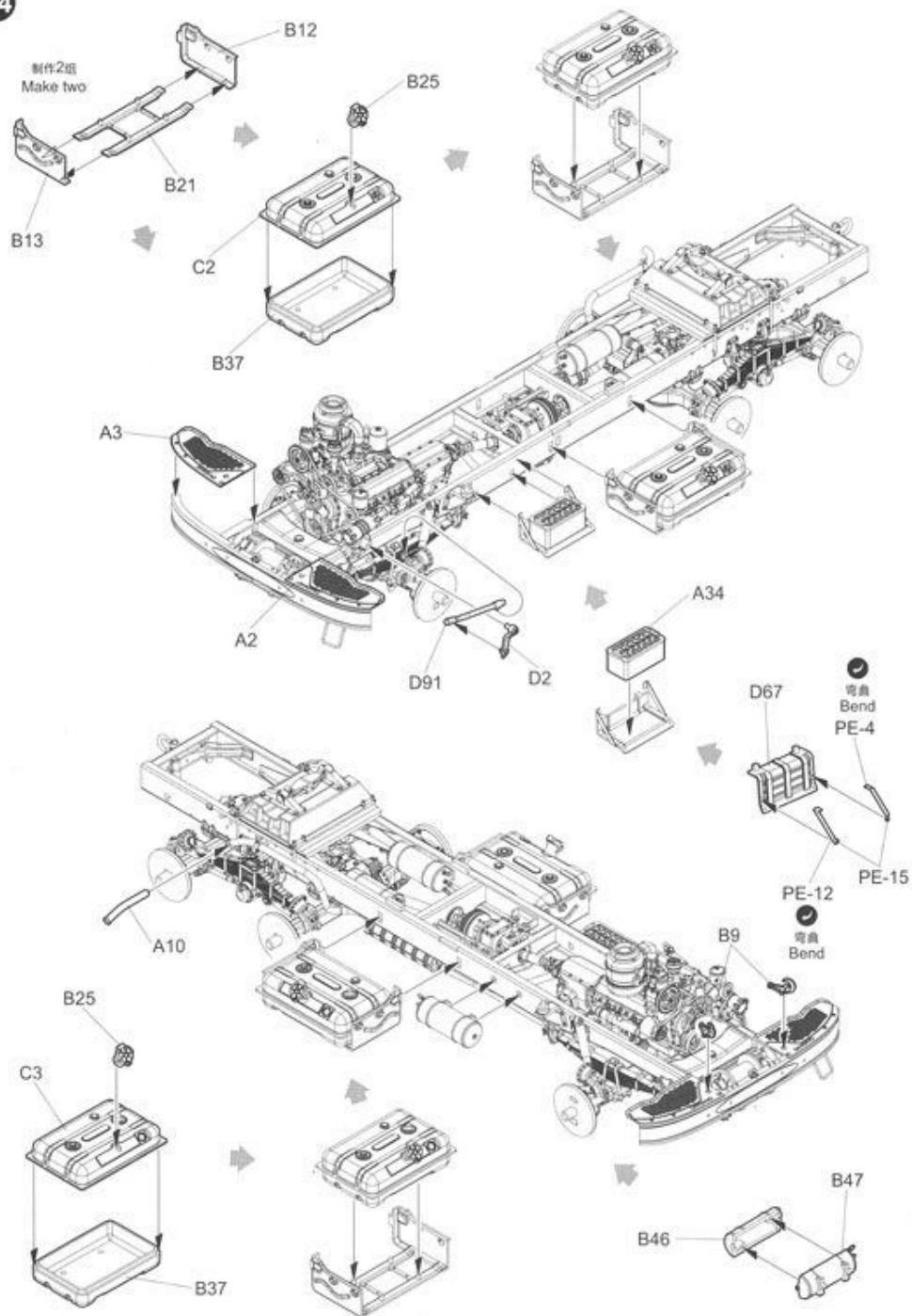
13



01033

11

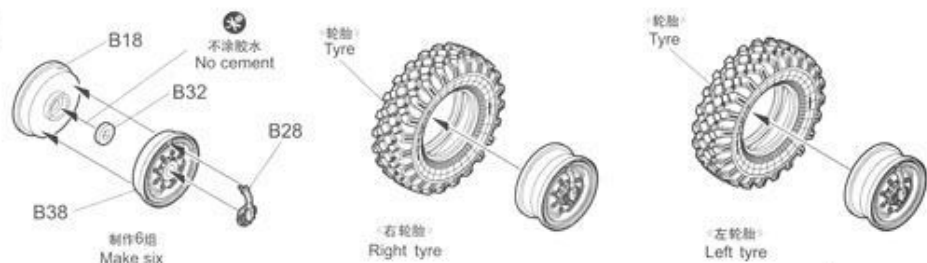
14



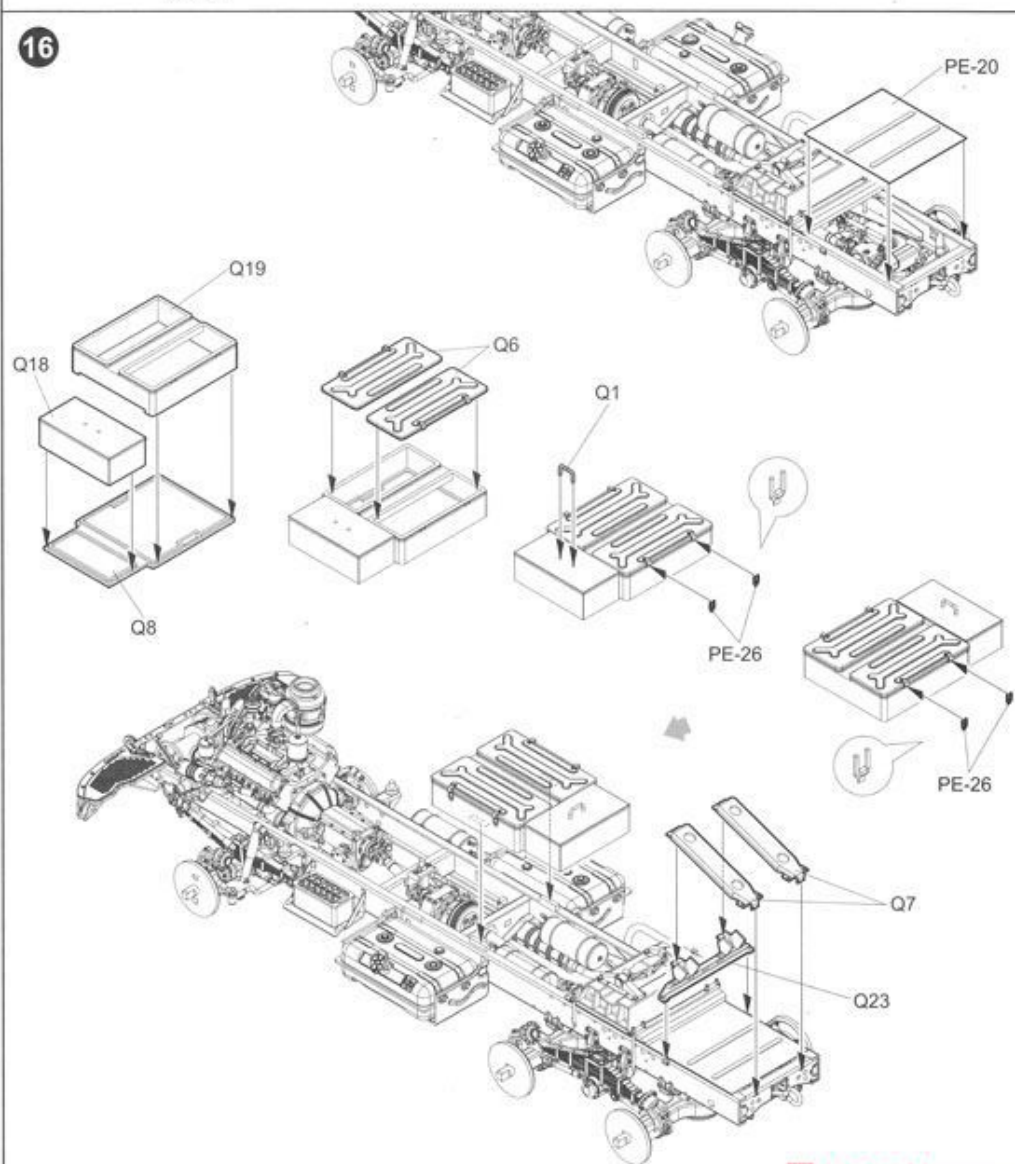
01033

12

15



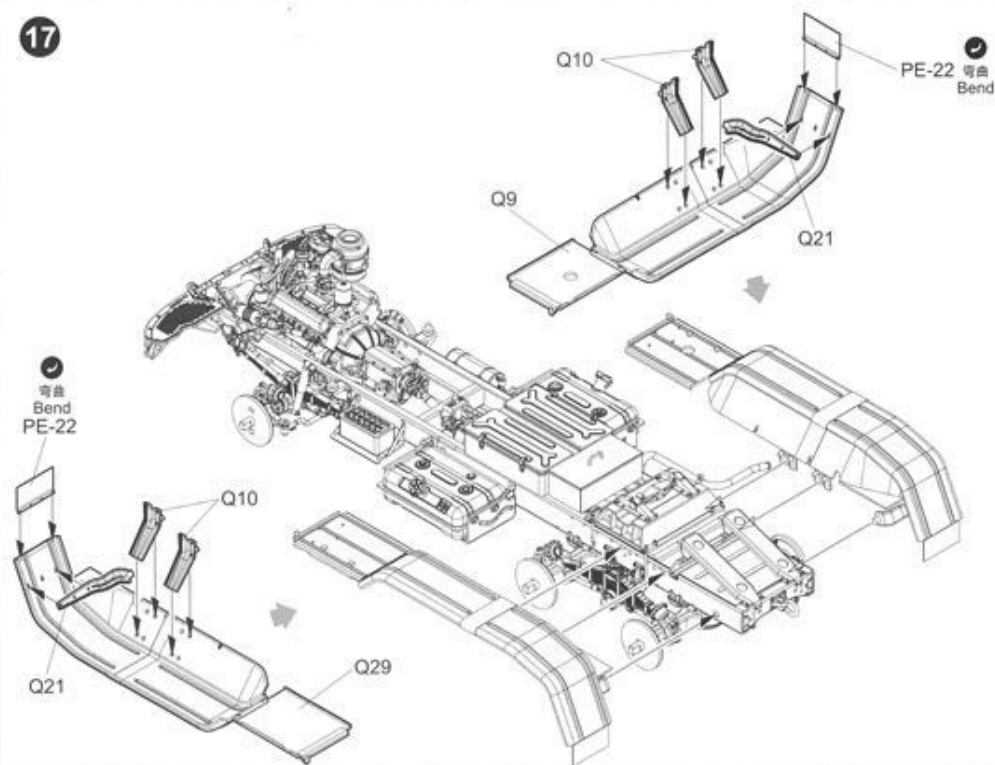
16



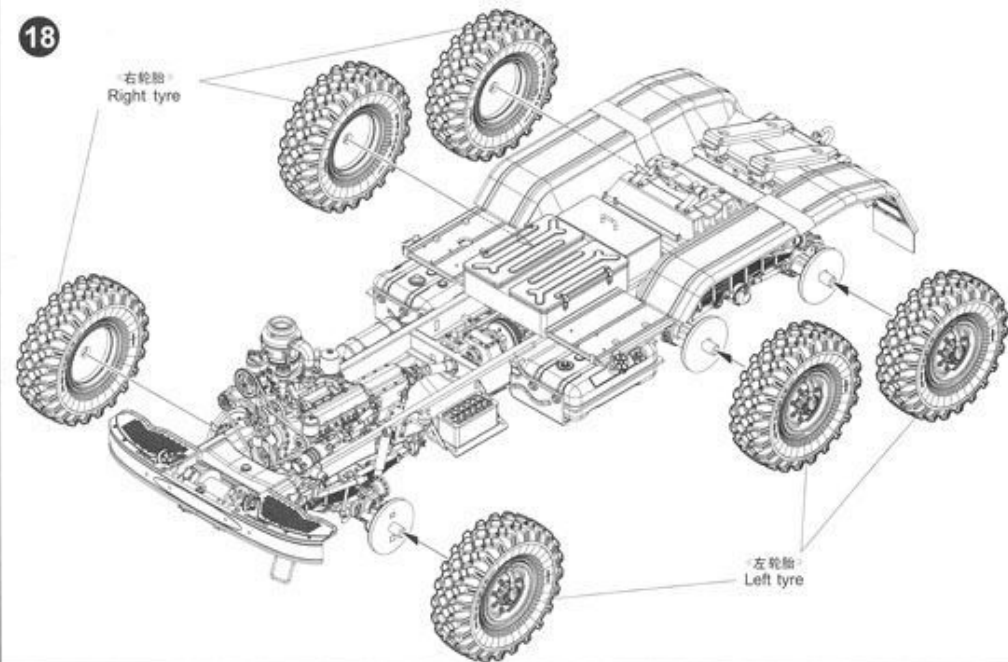
01033

13

17



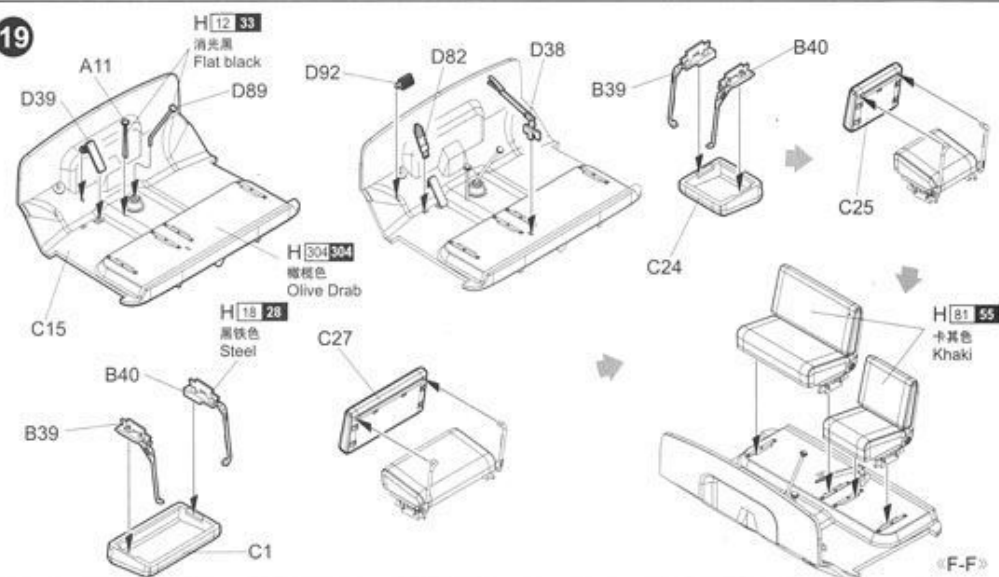
18



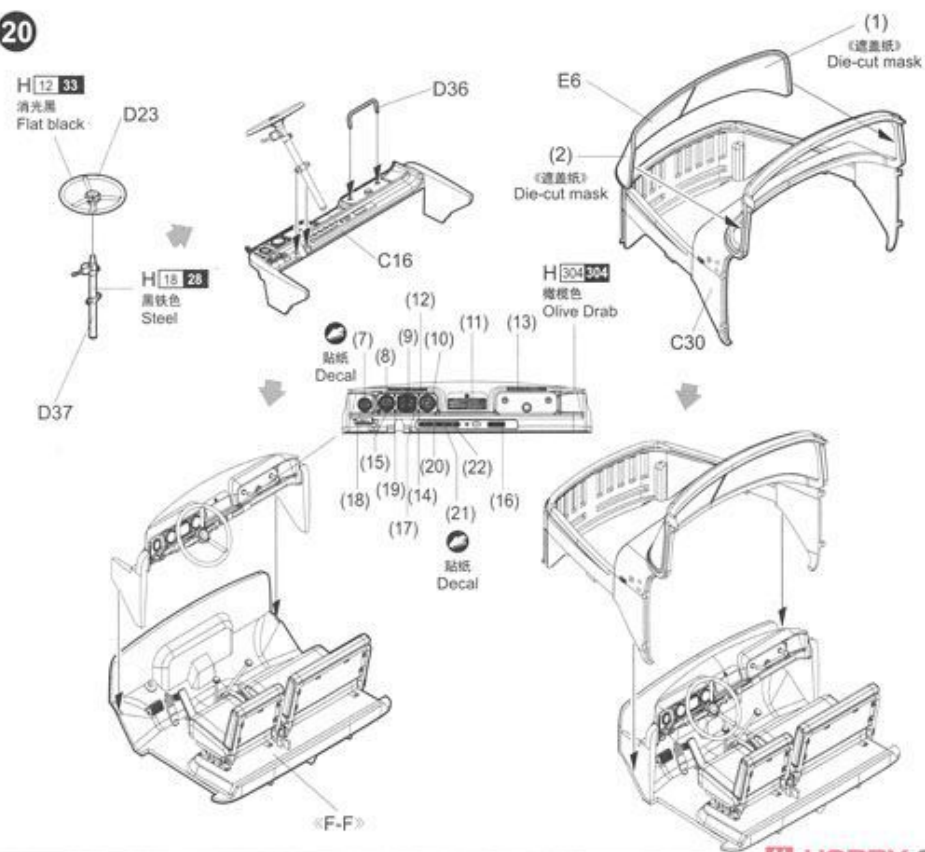
01033

14

19

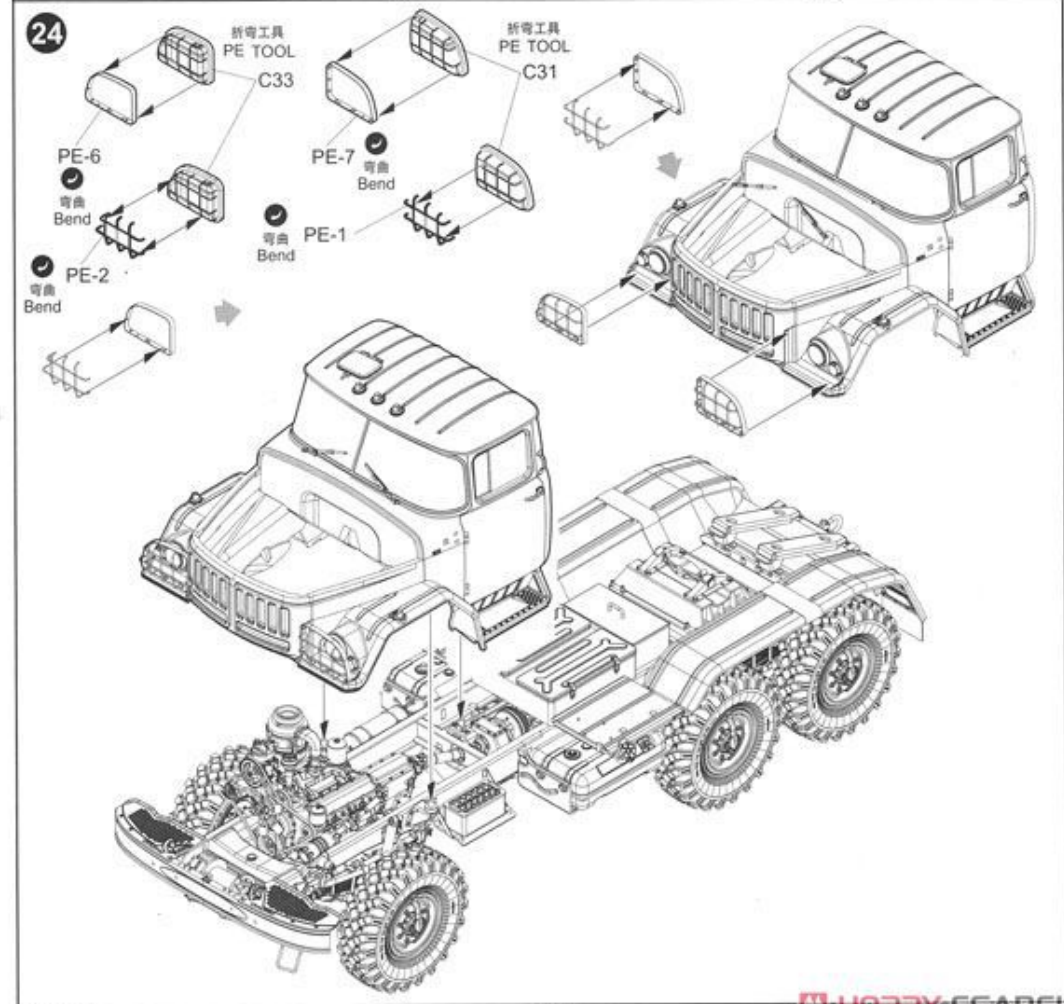
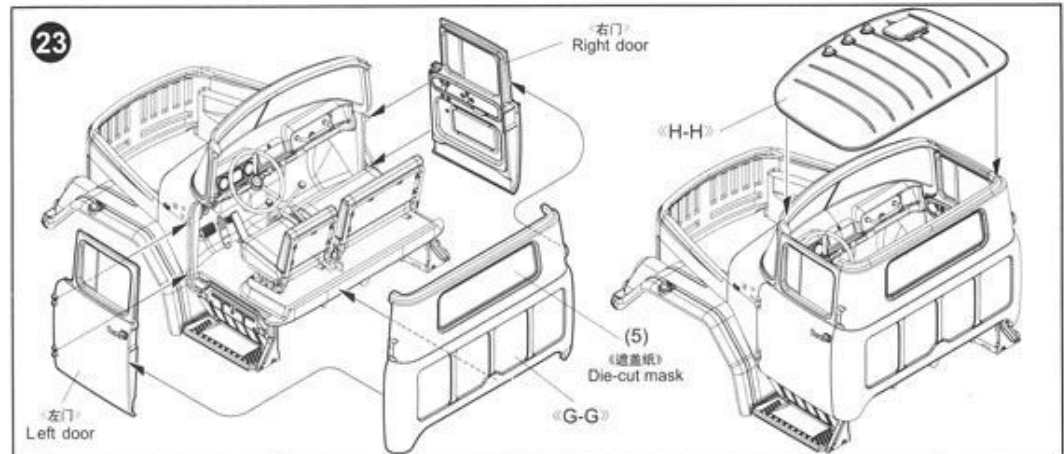
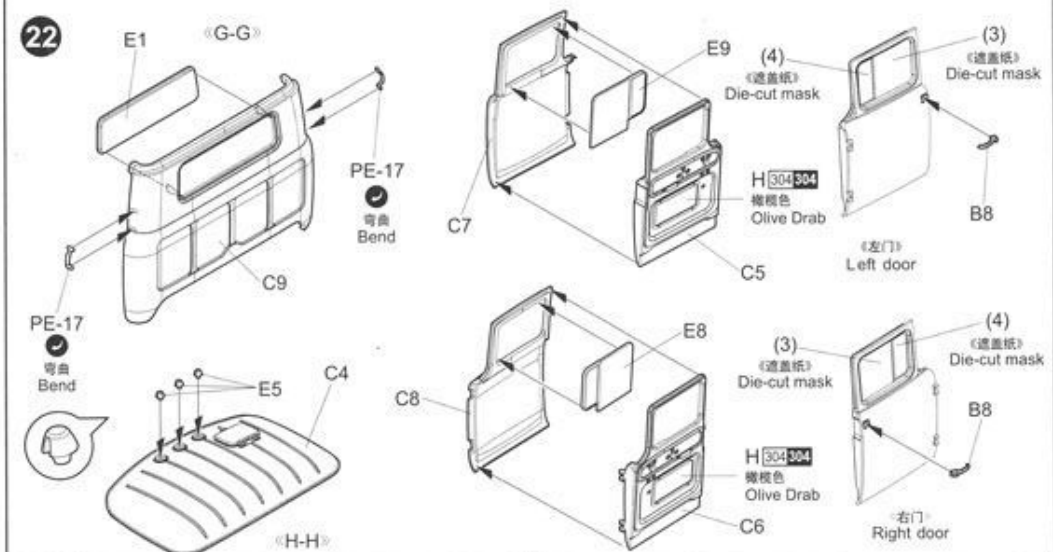
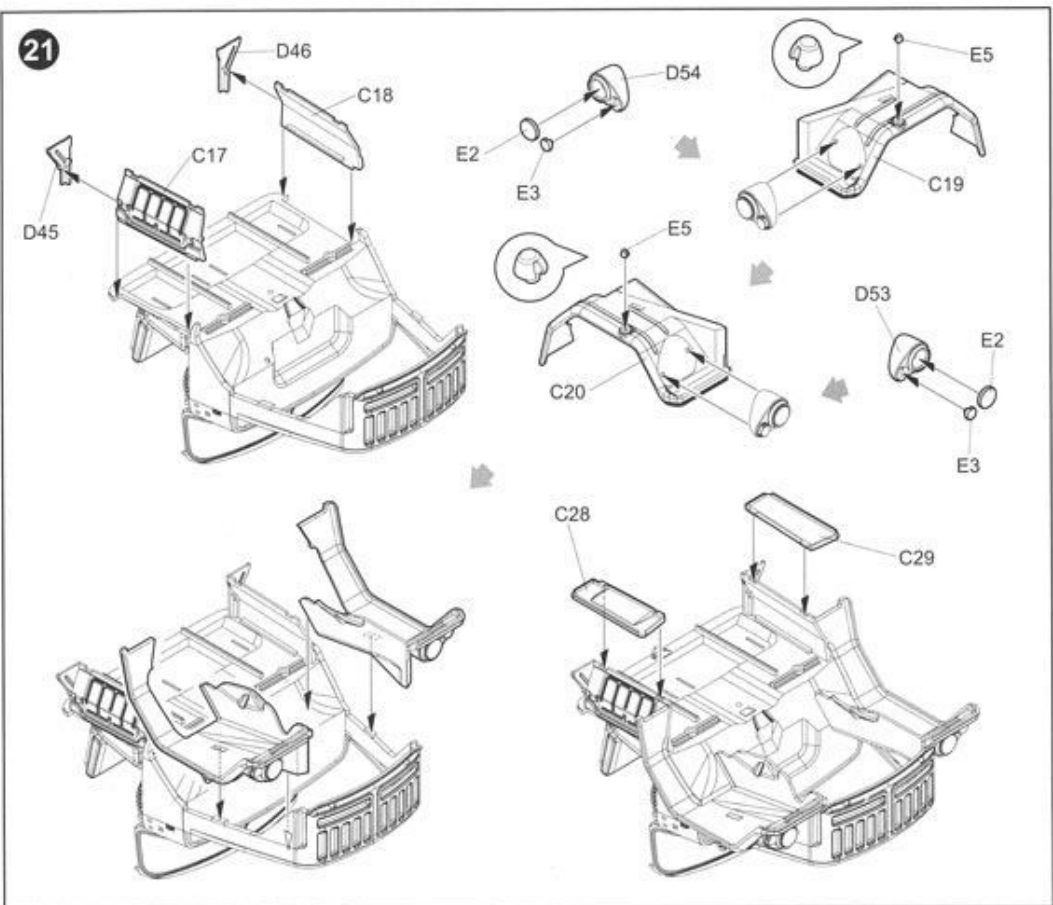


20

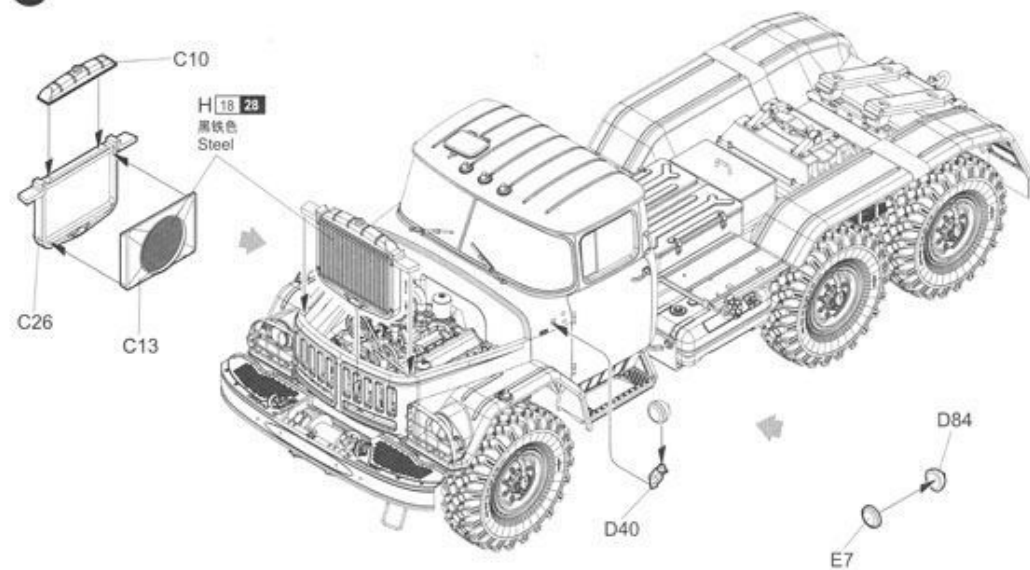


01033

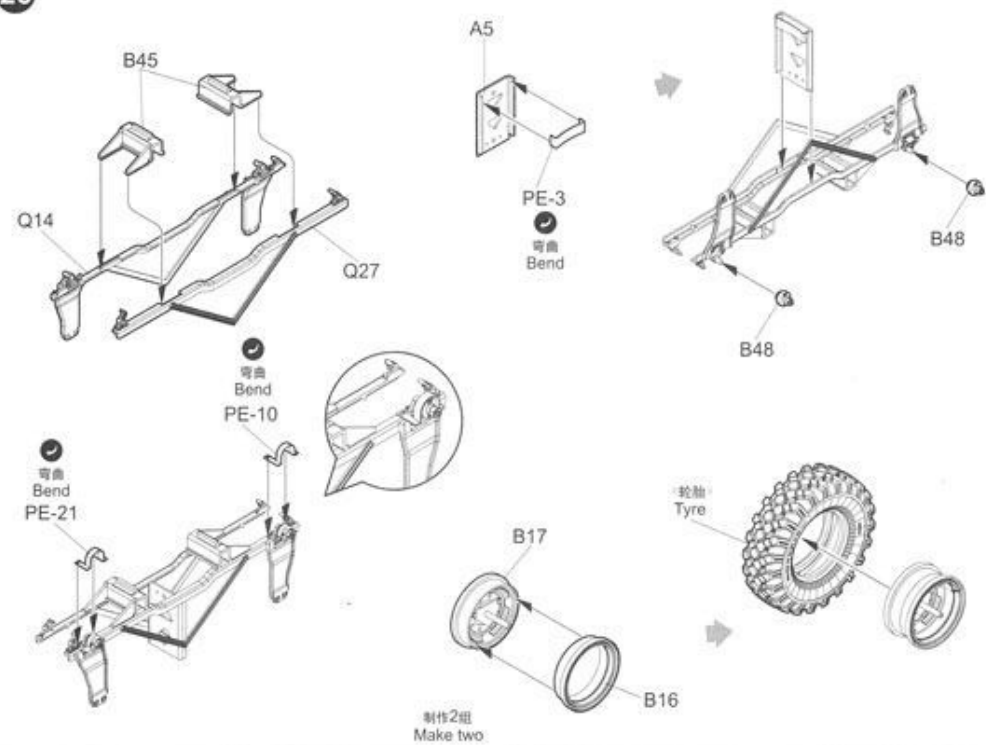
15



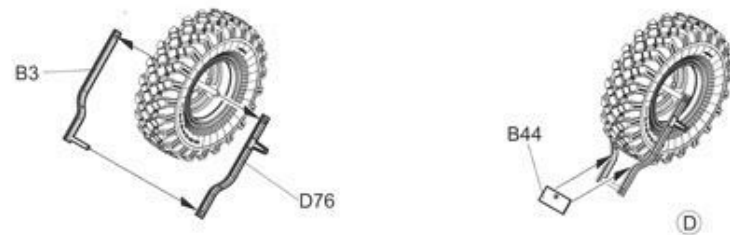
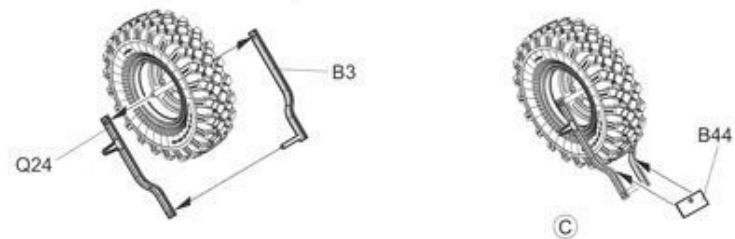
25



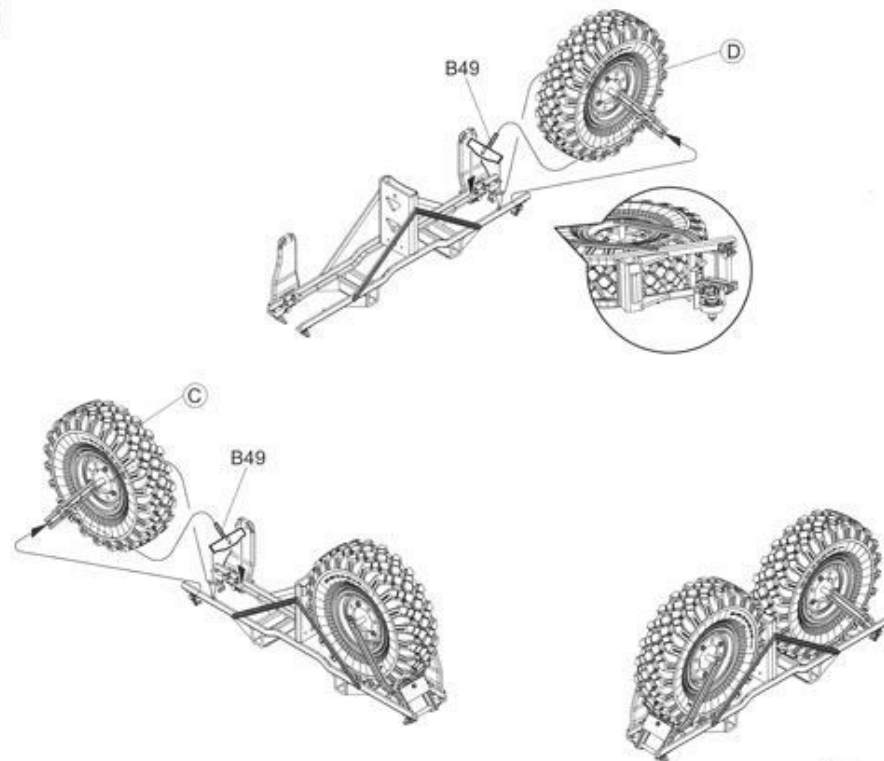
26



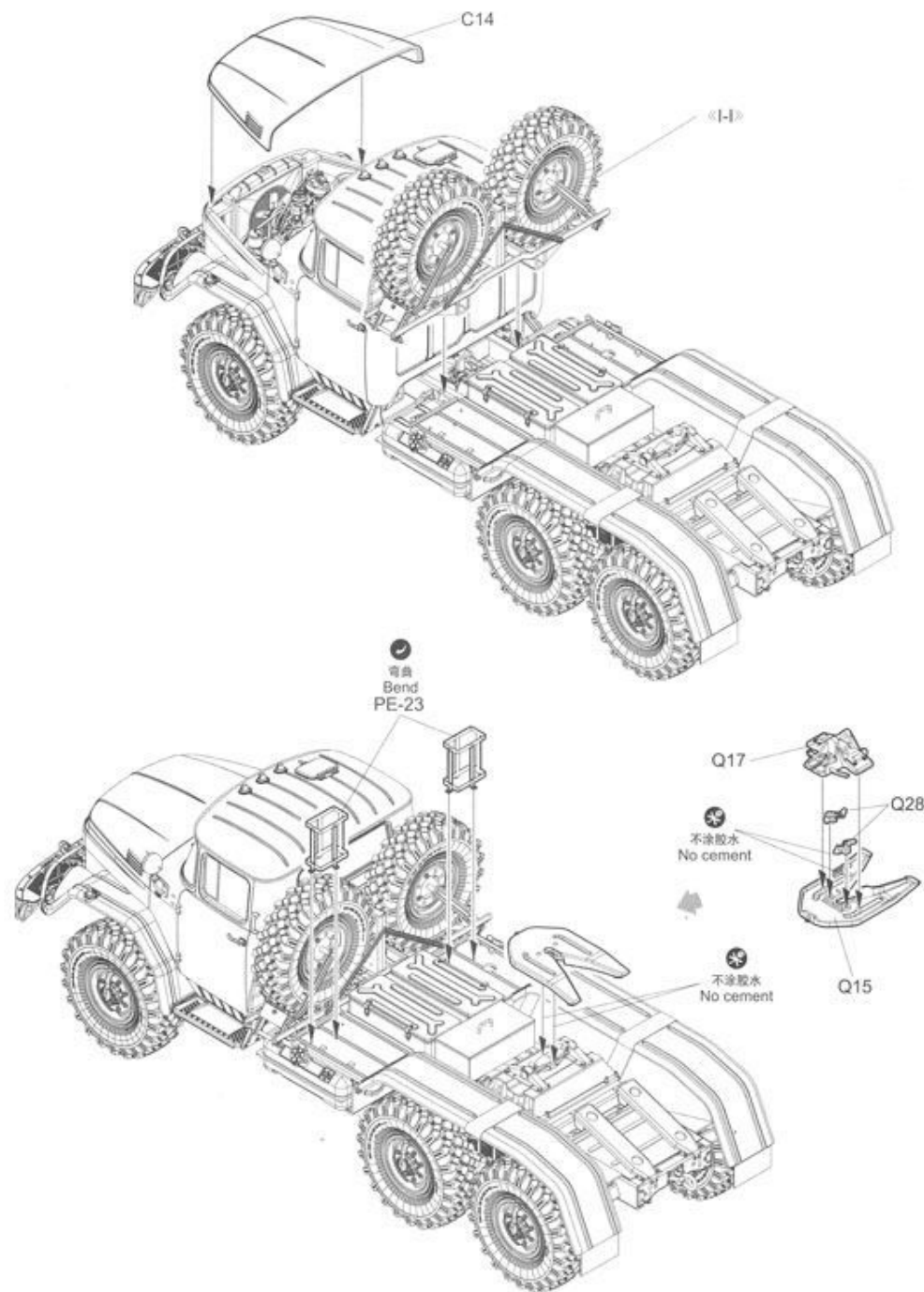
27



28



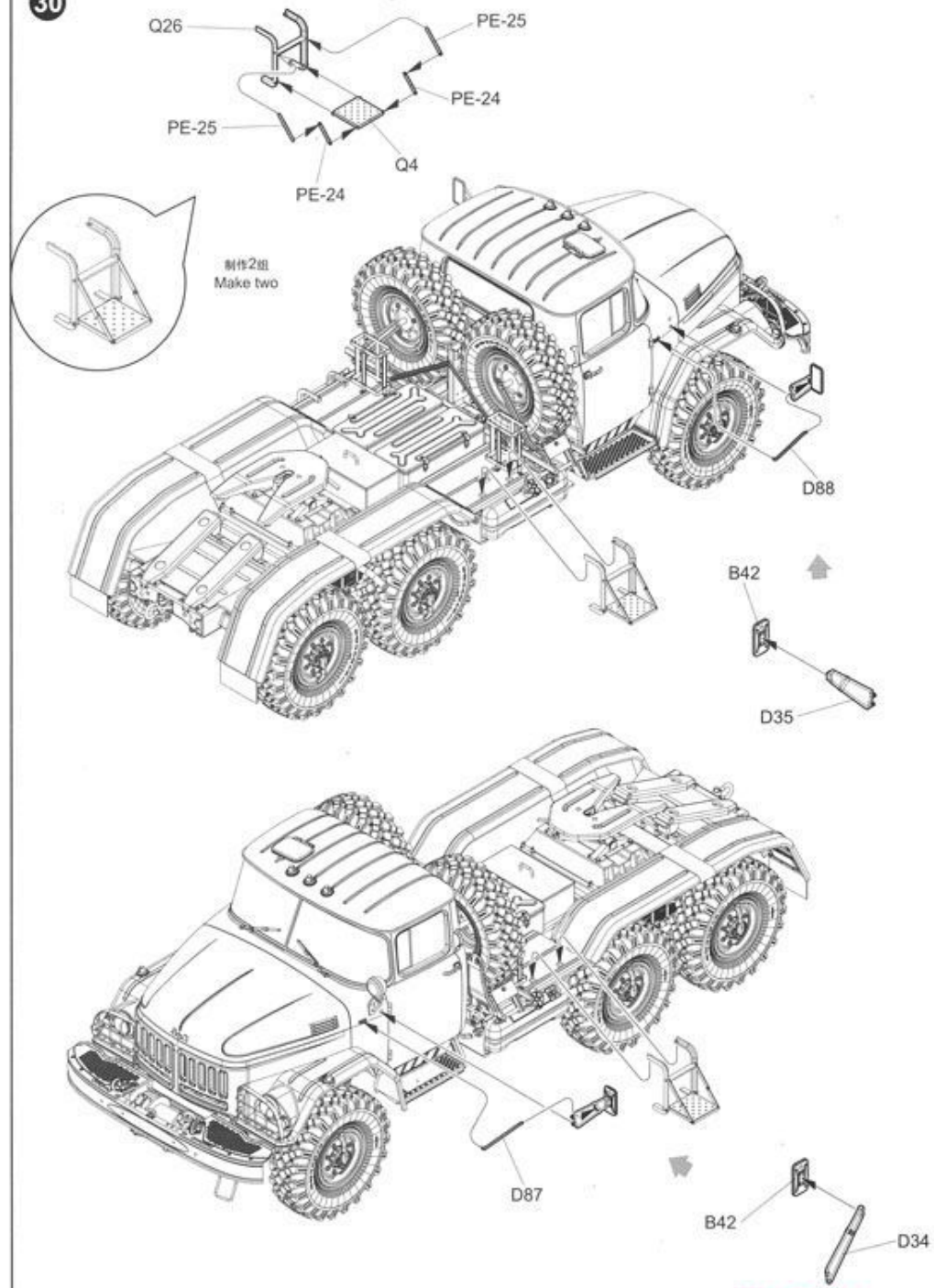
29



01033

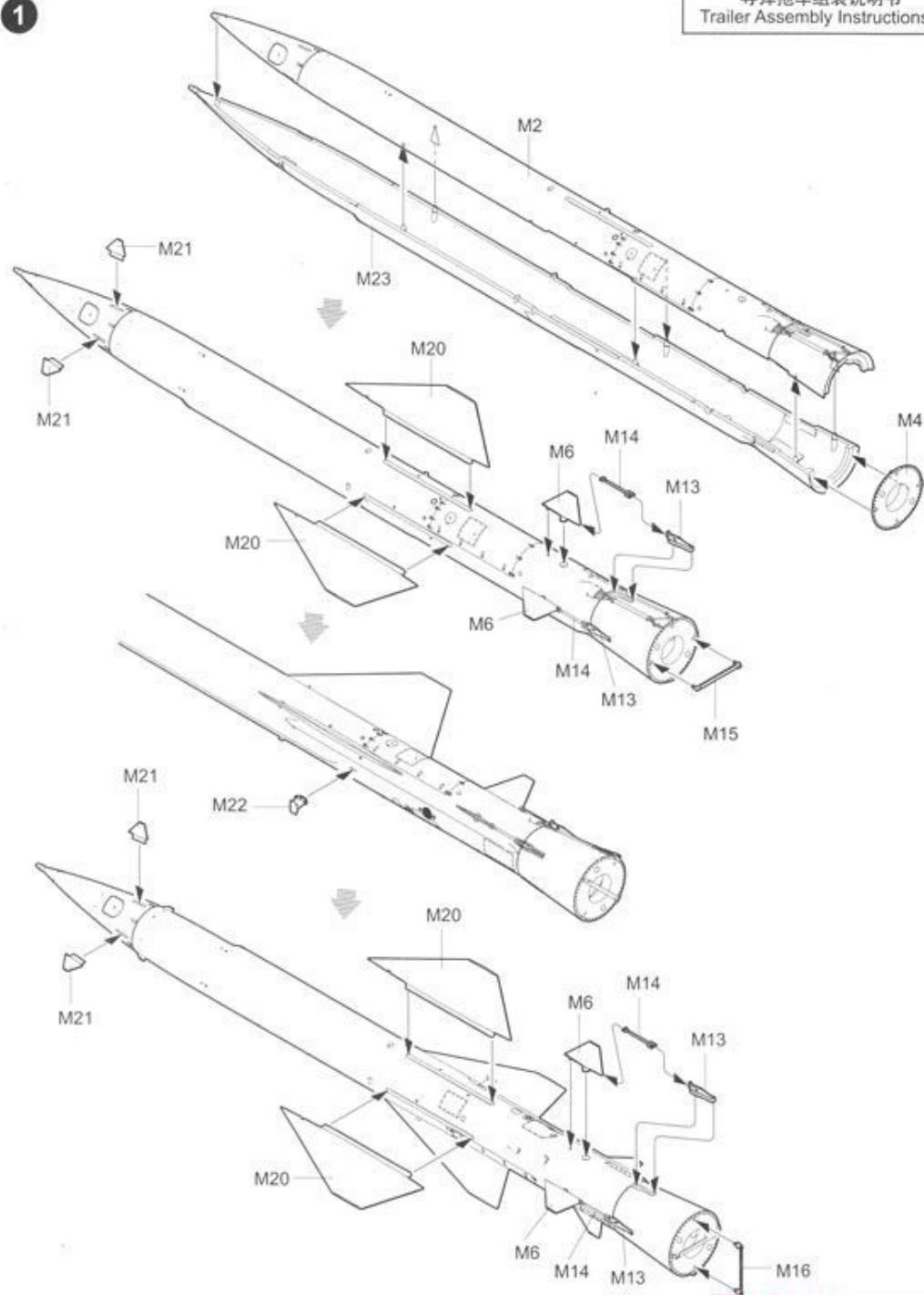
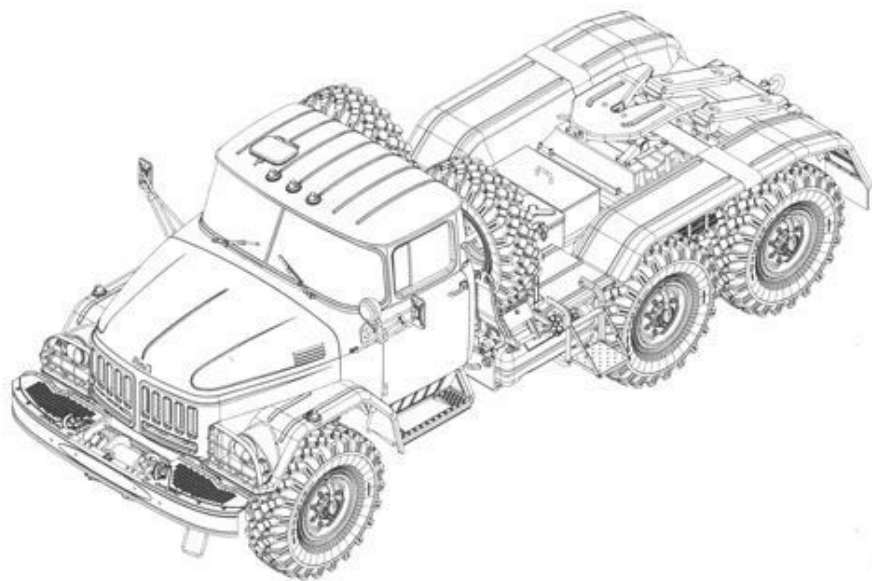
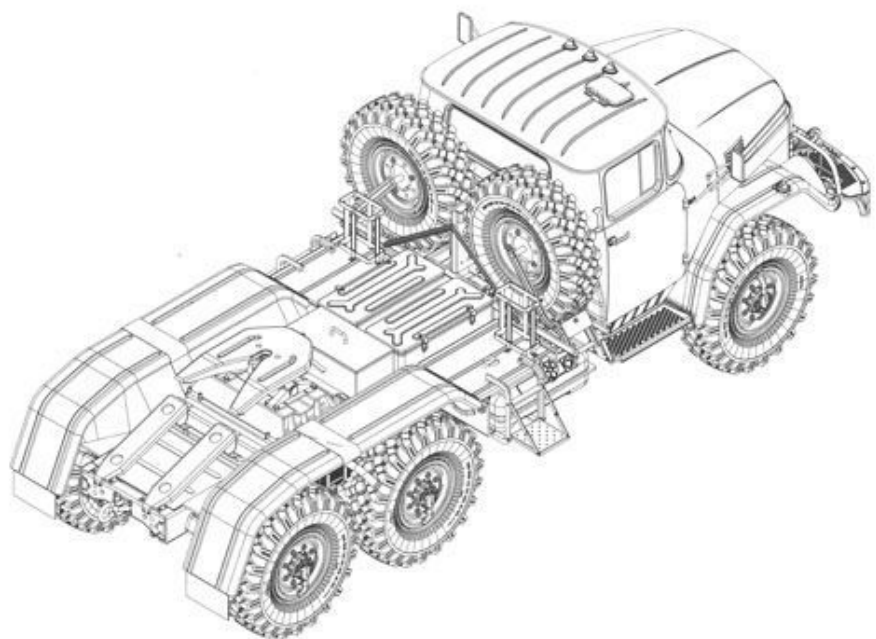
20

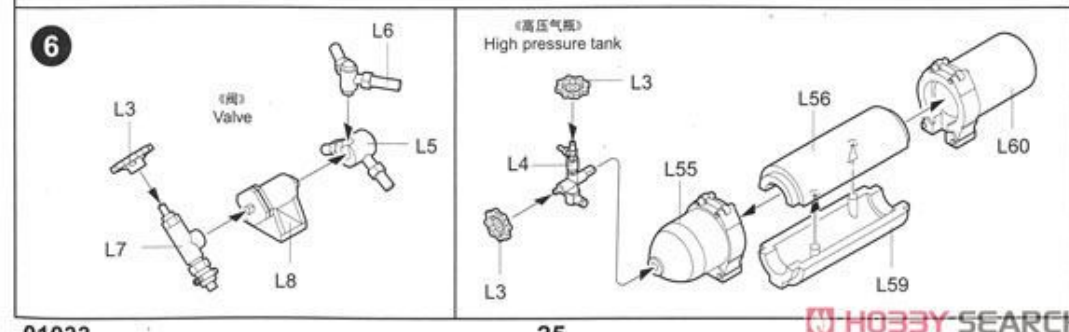
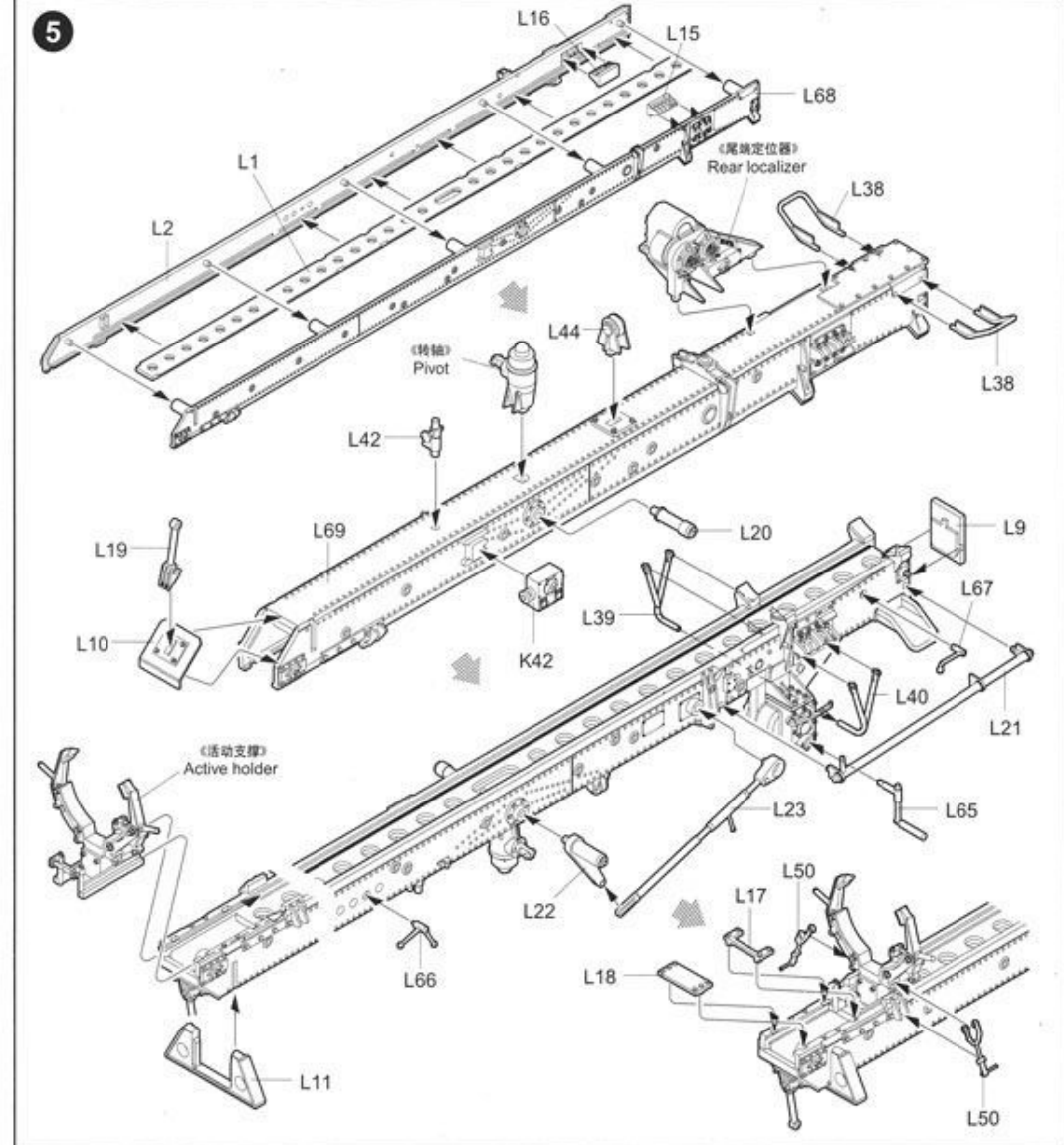
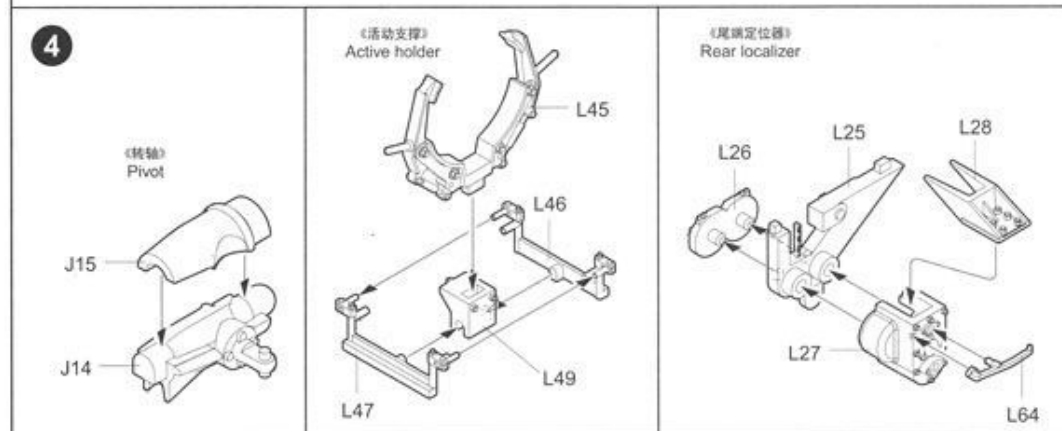
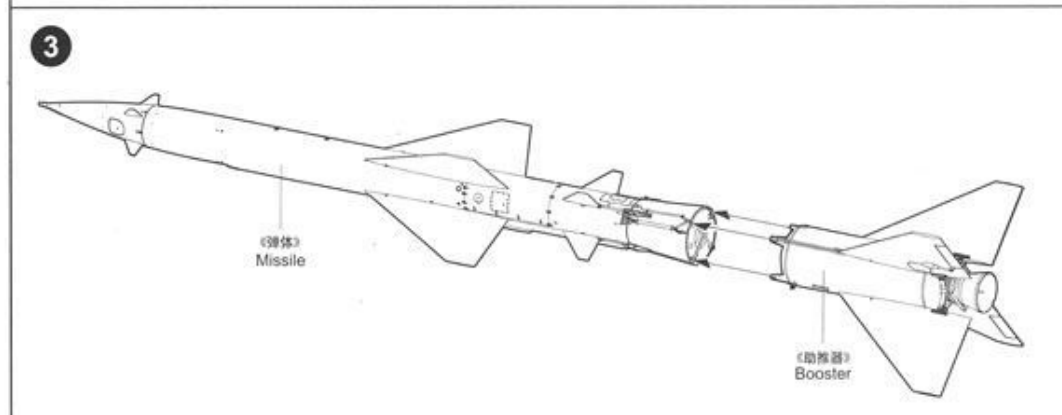
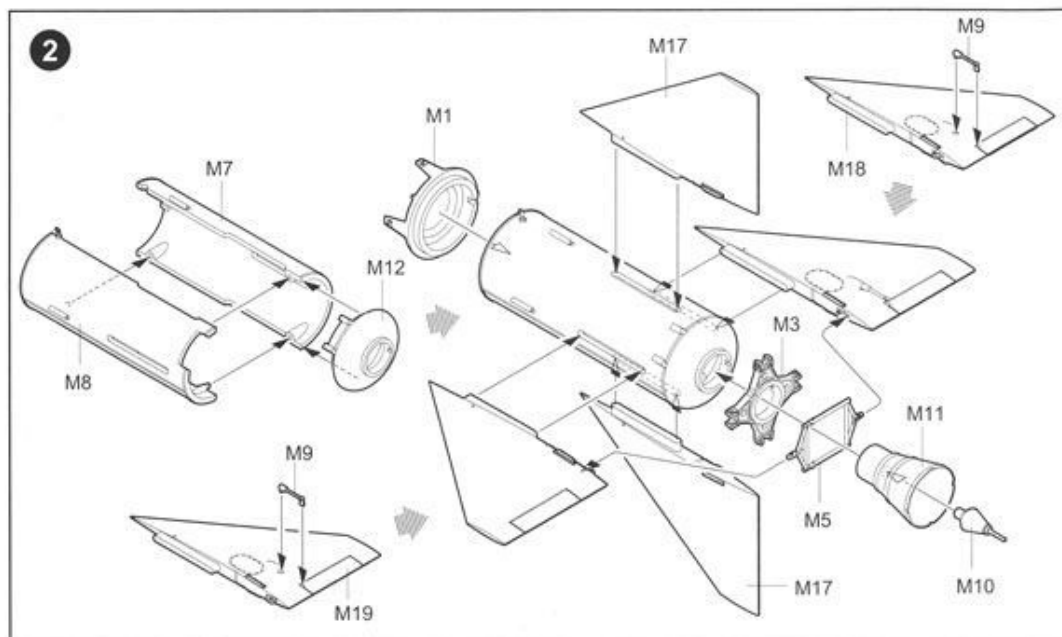
30



01033

21





《按图示尺寸切下铜丝并成型》
Cut brass wire to required length and bend into position

0mm 36mm 《铜丝》 ϕ 0.8mm
Brass wire

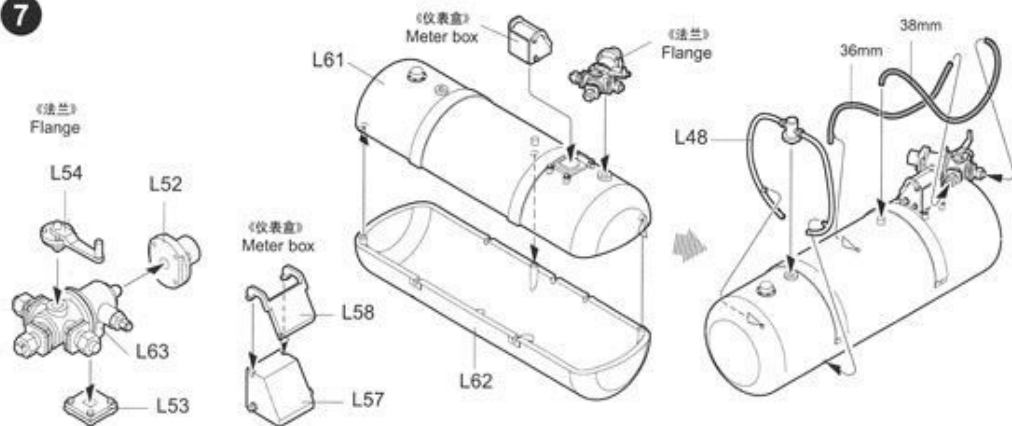


《按图示尺寸切下铜丝并成型》
Cut brass wire to required length and bend into position

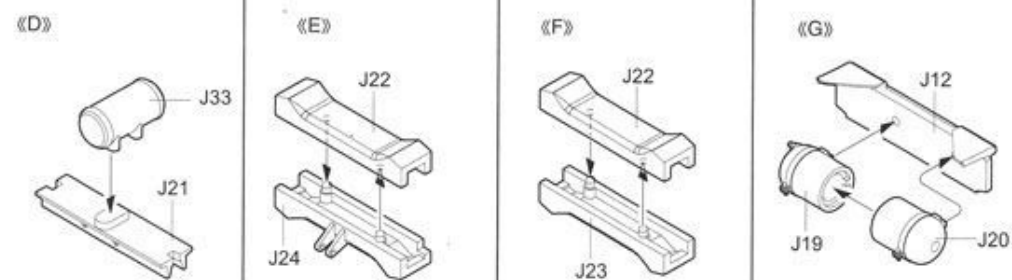
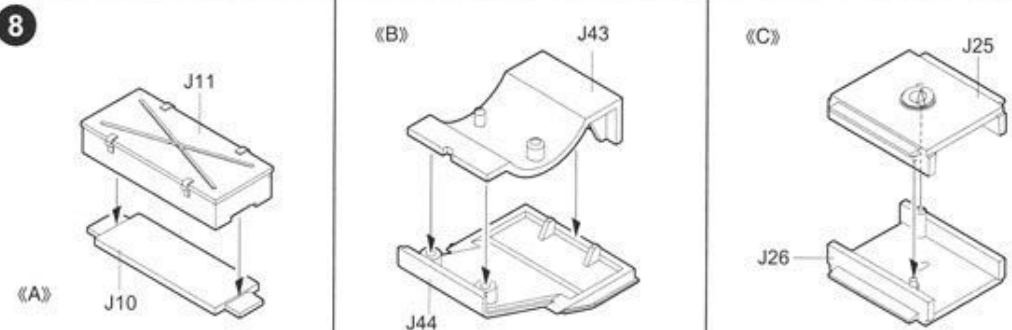
0mm 36mm 《铜丝》 ϕ 0.8mm
Brass wire



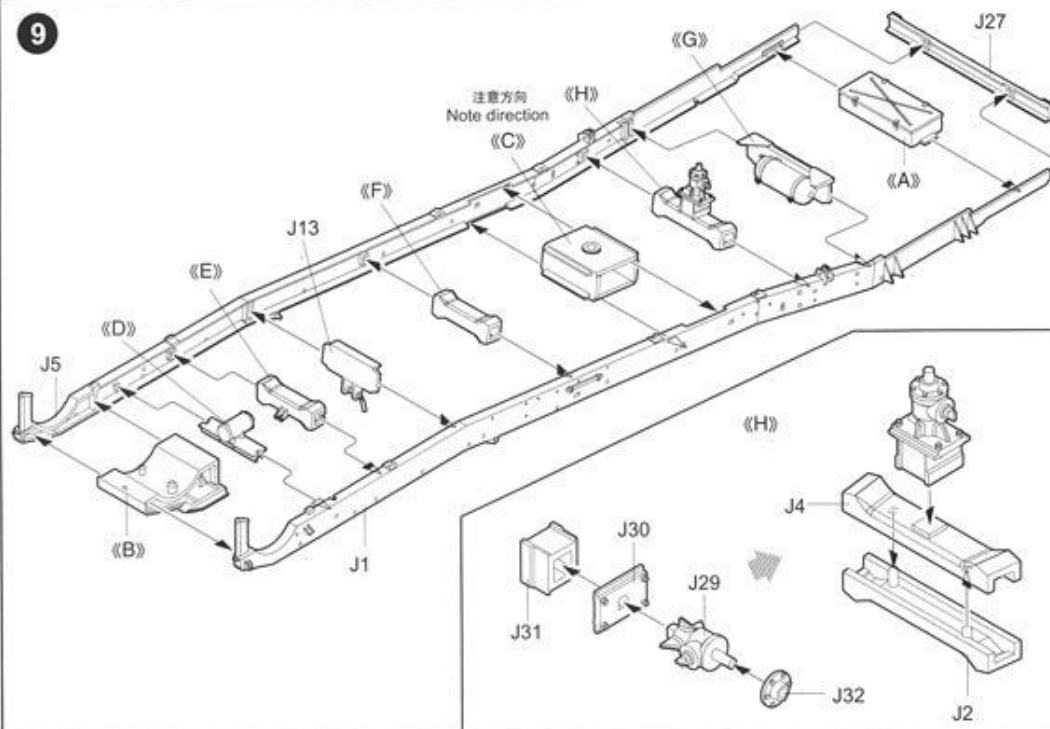
7



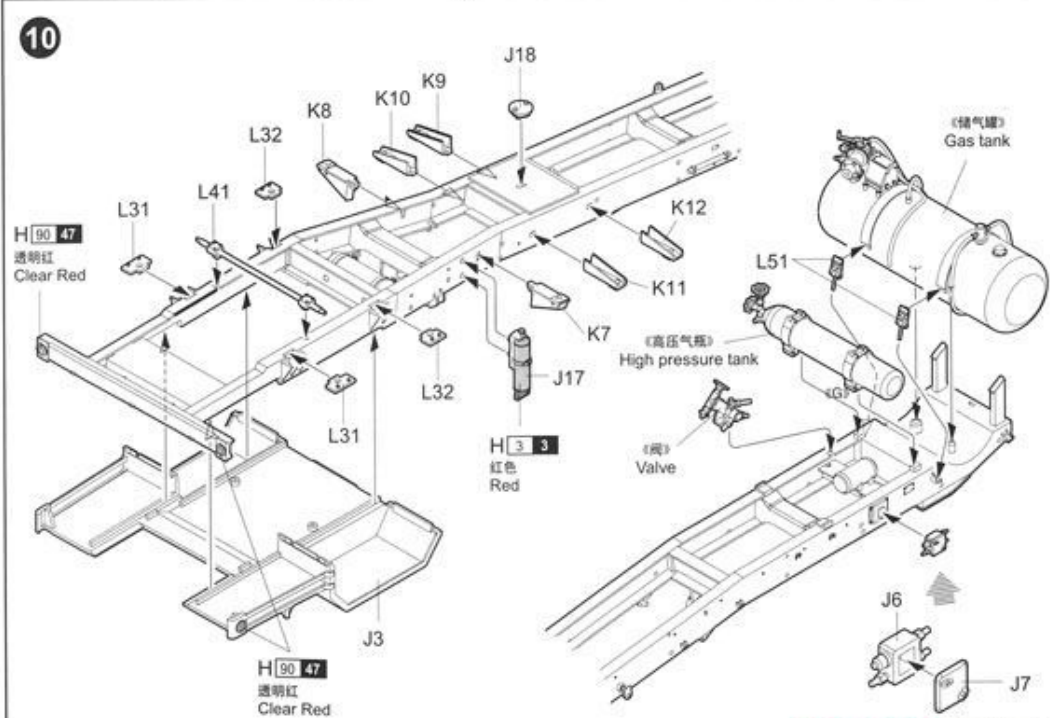
8



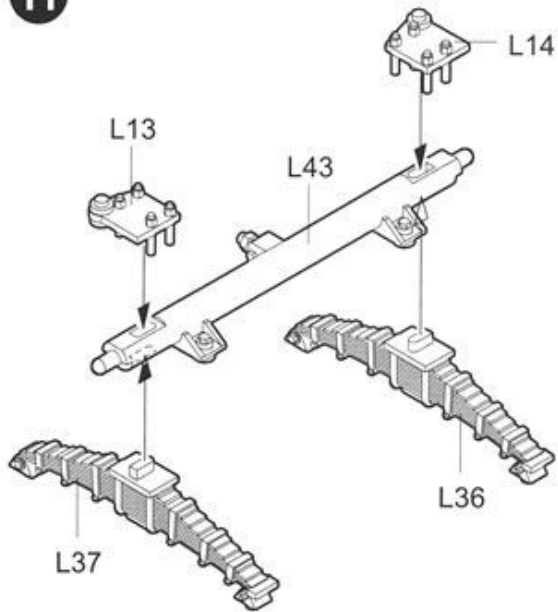
9



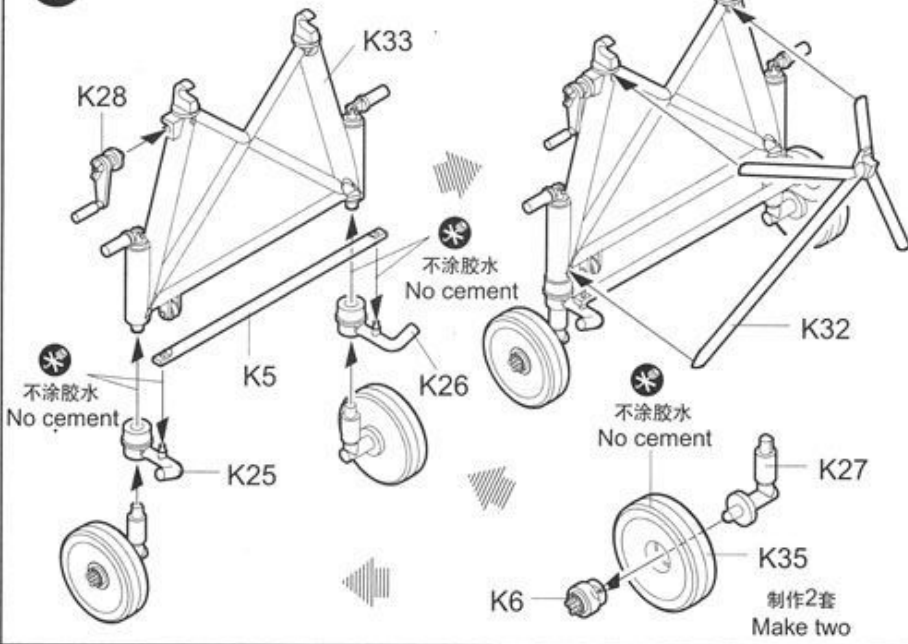
10



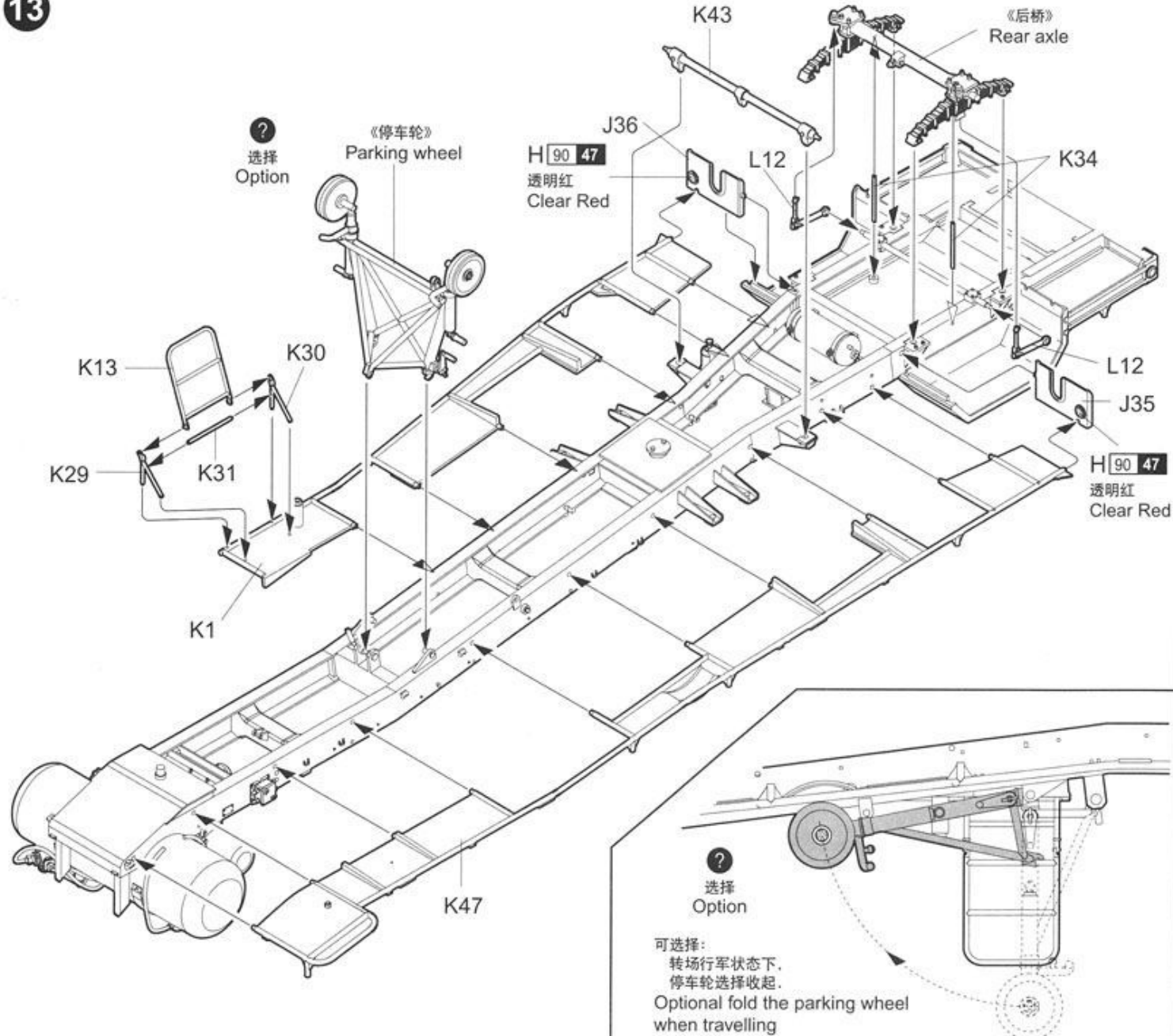
11



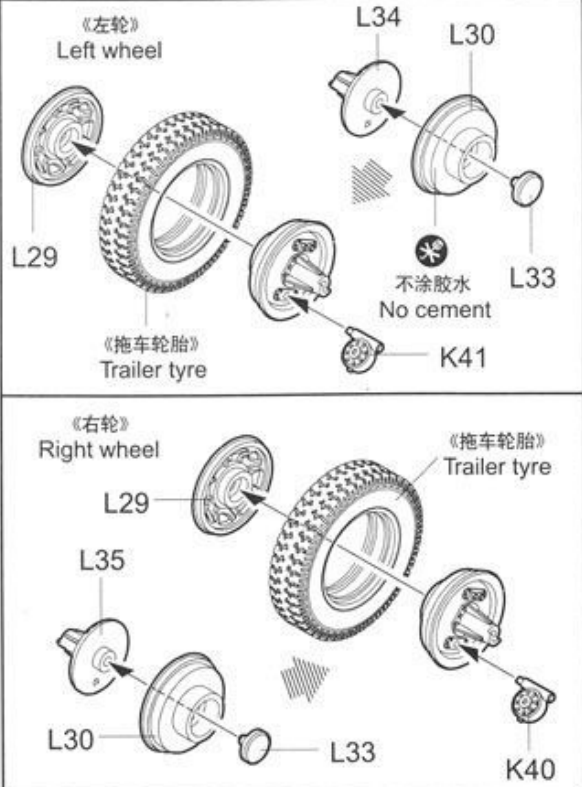
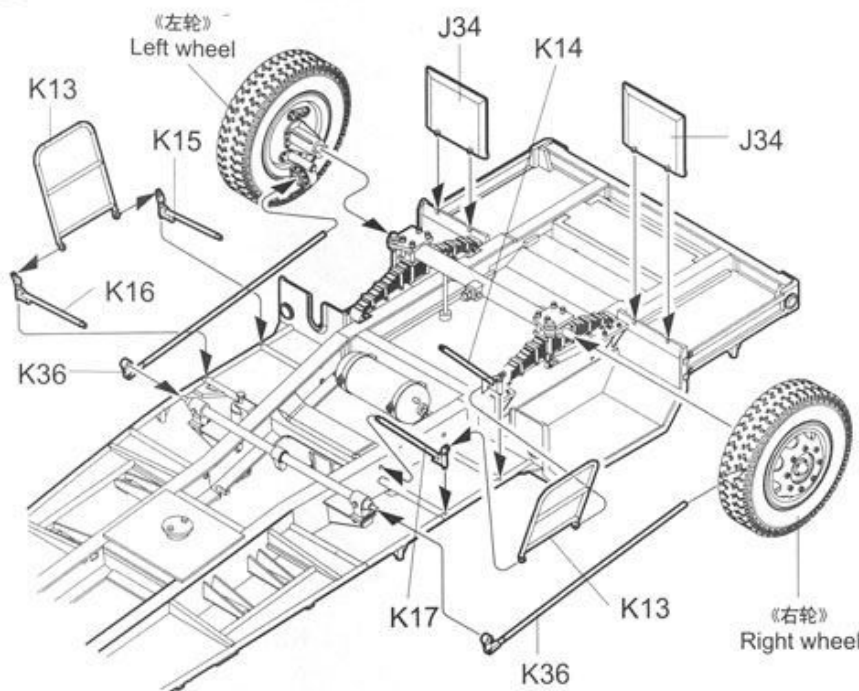
12



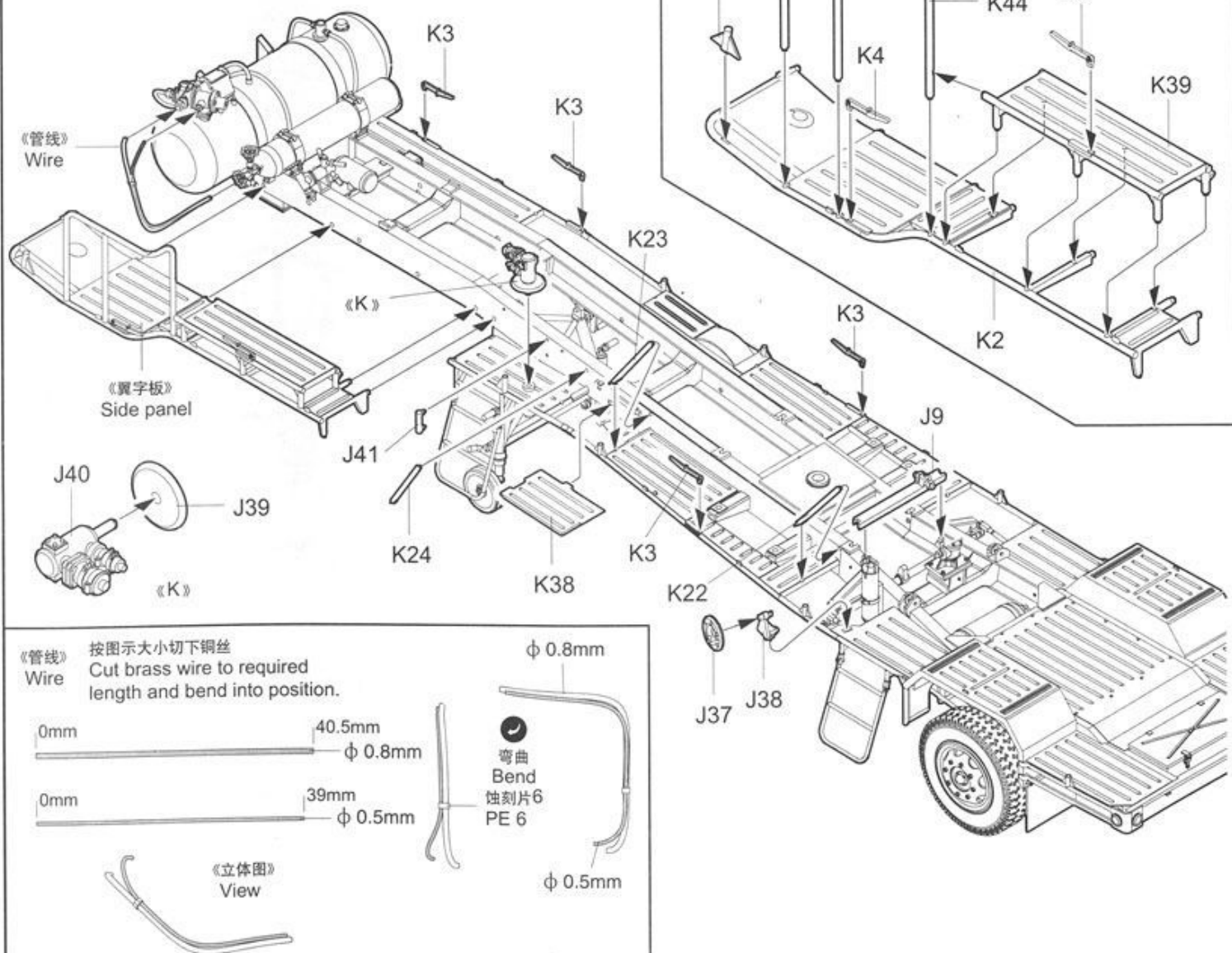
13



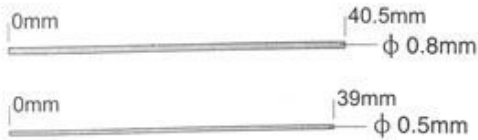
14



15



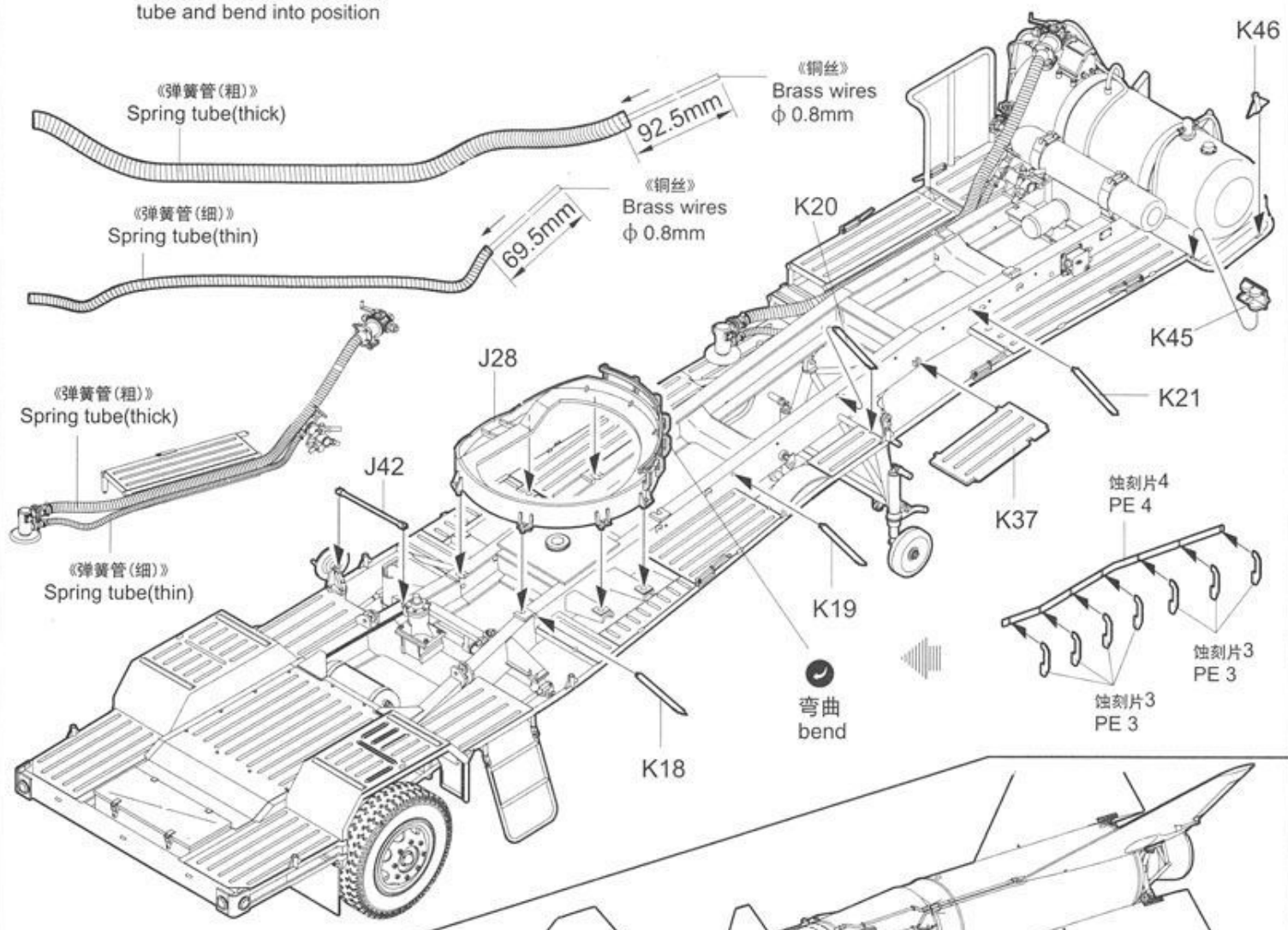
《管线》 Wire
按图示大小切下铜丝
Cut brass wire to required length and bend into position.



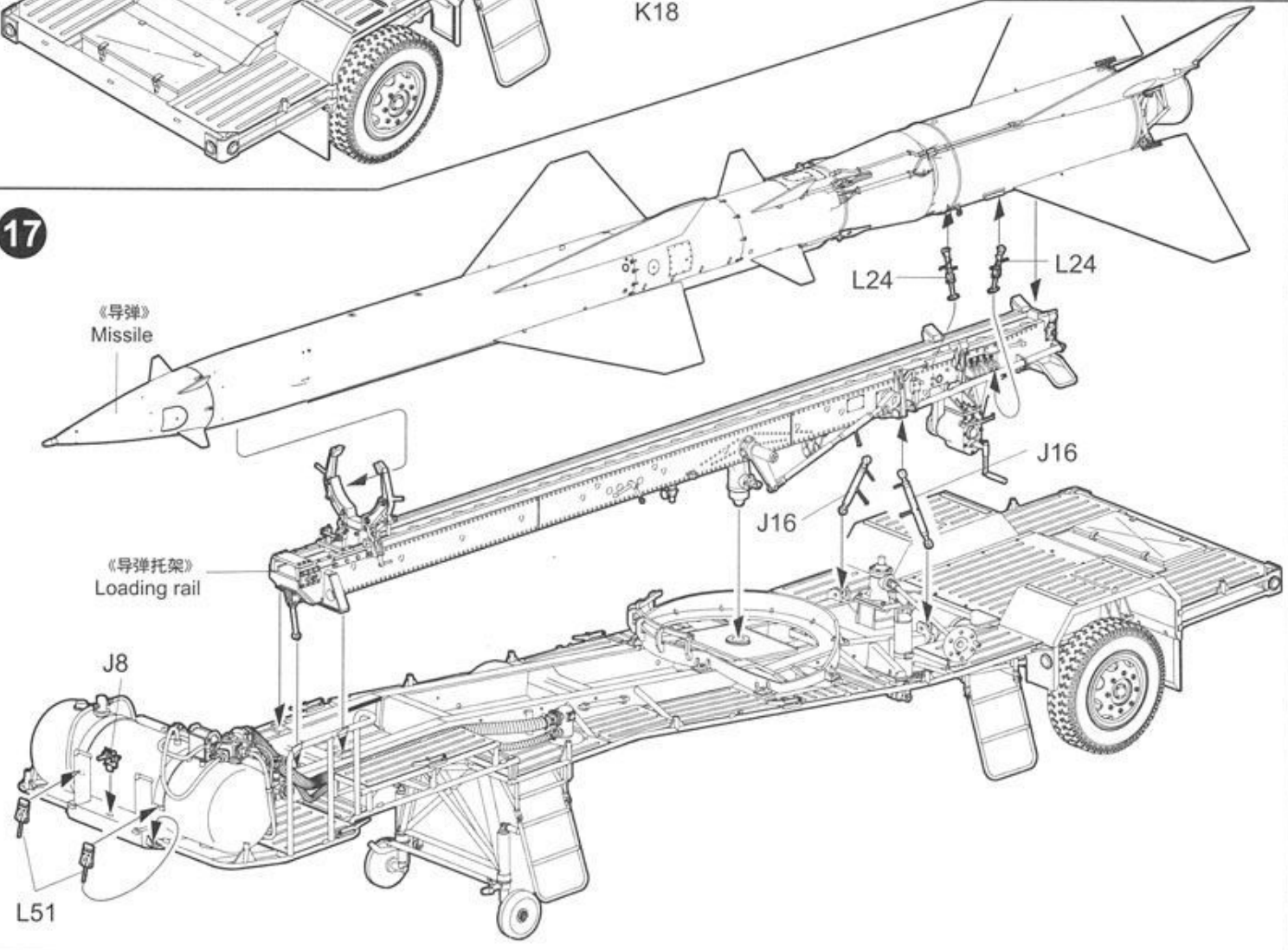
《立体图》 View

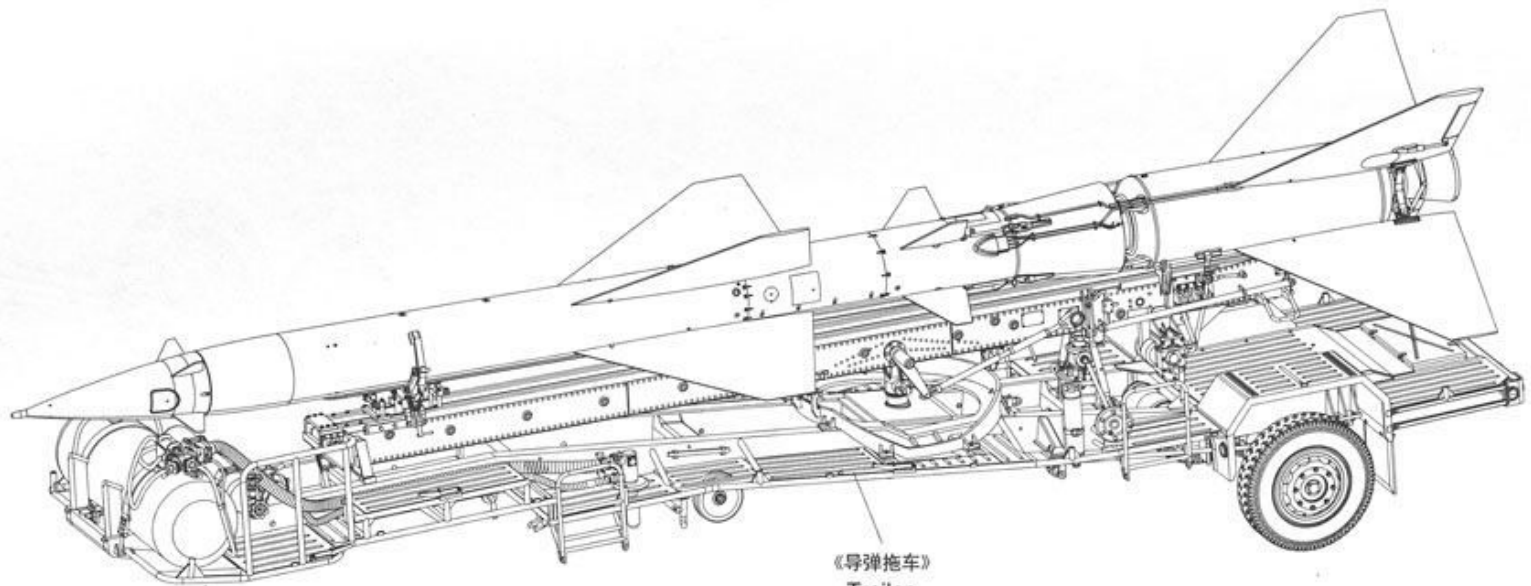
16

按图示尺寸切下铜丝, 分别插入弹簧管
后将弹簧管成形。
Insert brass wire into spring
tube and bend into position

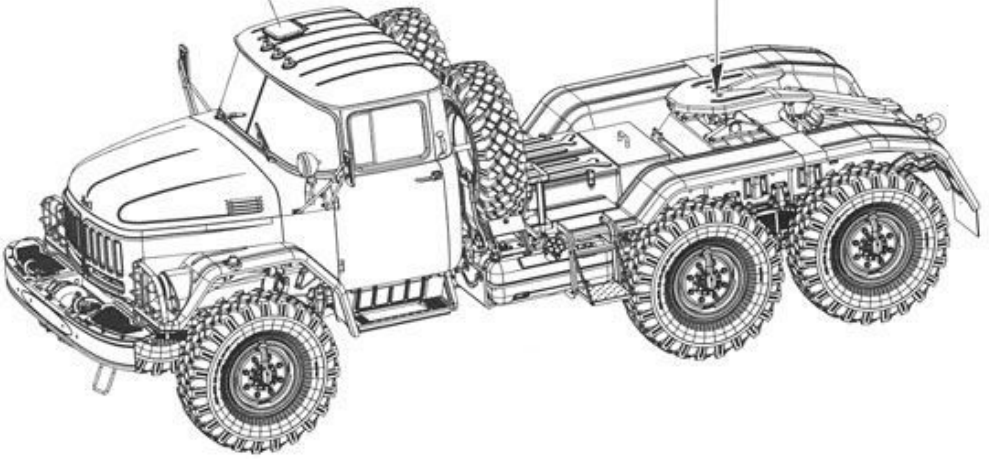


17





《导弹拖车》
Trailer



《牵引卡车》
Tractor

