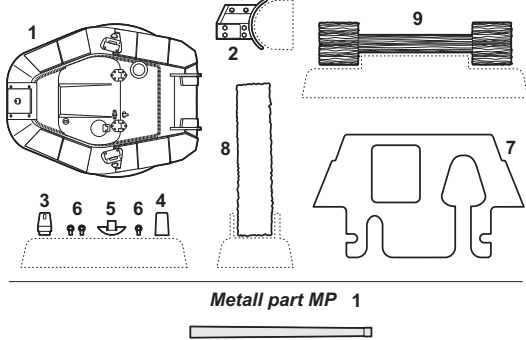


**8016 T-34/76 1/48**  
 model 1941 type 112 Sormovo "panzer turret" type late  
 conversion set for Tamiya kit

**Polyurethane parts PUR**



Díly ohnuté popř. pokroucené vlivem teplotních změn a stárnutí materiálu, mohou být narovnané do požadovaného tvaru pomocí proudu teplé vody nebo vzduchu (fén na vlasy).

Parts slightly distorted and bended owing to temperature changes or due to material ageing can be straightened to requested shape by hot water or hot air jet. (hair dryer)

This process can be repeated till result is entirely satisfactory.

K lepení použít kyanoakrylátové lepidlo!  
 For best result gluing use cyanoacrylate glue!

Kontaktní plochy doporučujeme před lepením odmastit.  
 Contact areas ungrease is recommended before gluing.

Navštivte naše stránky / Visit an official website

**www.cmkkits.com**



**NEW ITEMS SETS 1:48**

- 8007 Pz.IV Schmalturn - conversion set for Tamiya kit
- 8008 Pz.IV Kugelblitz - conversion set for Tamiya kit
- 8009 Pz.IV Bergepanzer - conversion set for Tamiya kit
- 8013 T-34/76 1943 type UZTM - conversion set for Tamiya kit
- 8014 T-34/76 1942 type Sormovo - conversion set for Tamiya kit
- 8015 T-34/76 1941 turret type 2 - conversion set for Tamiya kit

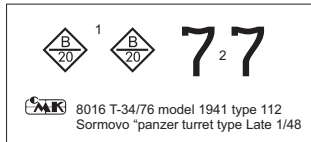
**BARVY / COLORS**

**HUMBROL**

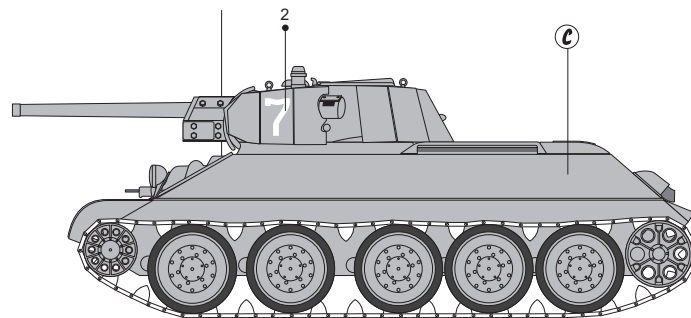
<b>A</b> Přírodní dřevo / Natural wood	110
<b>B</b> Rez / Rust	113
<b>C</b> Zelená / Green	114

**Zbarvení / Camouflage**

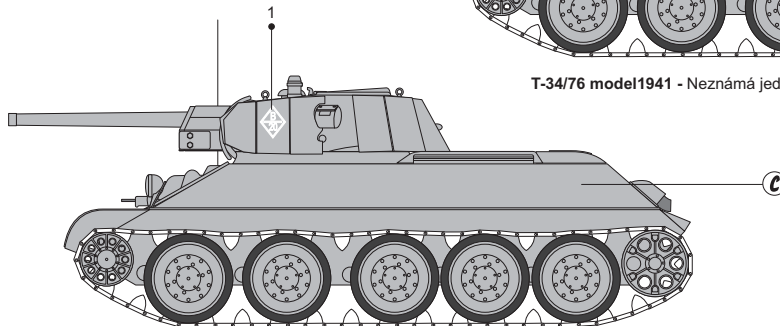
**Obtisk / Decal**



8016 T-34/76 model 1941 type 112  
 Sormovo "panzer turret" type Late 1/48



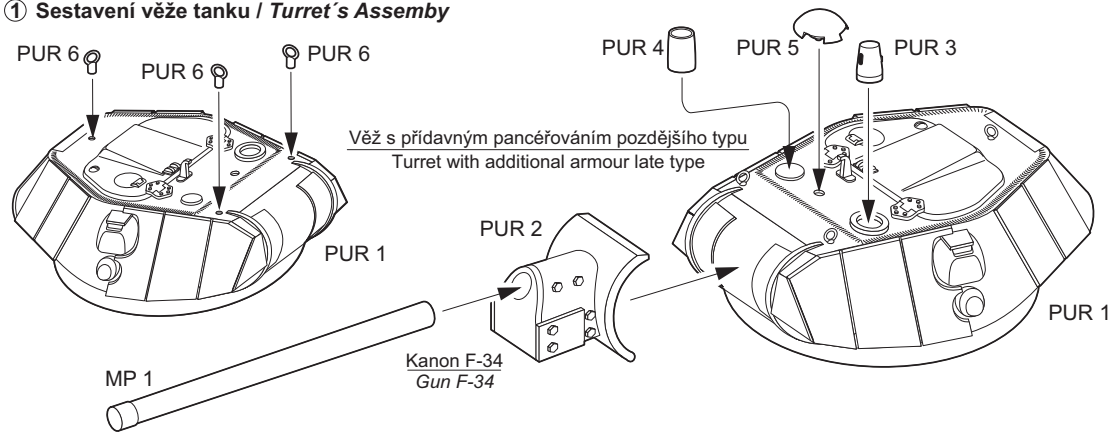
T-34/76 model1941 - Neznámá jednotka, 1942 / Unknown unit , 1942



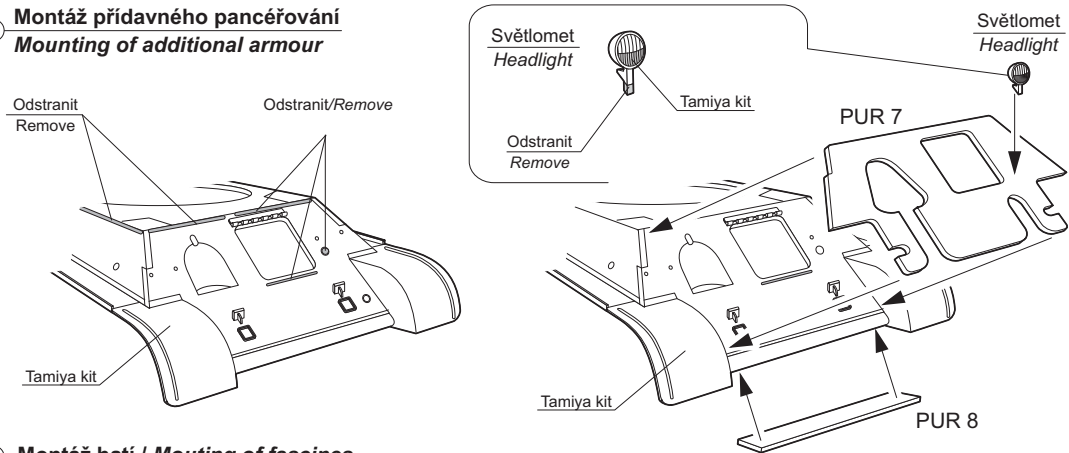
T-34/76 model1941 - Neznámá jednotka, 1942 / Unknown unit , 1942

**C** Zelená  
 Green

**① Sestavení věže tanku / Turret's Assembly**



**② Montáž přídatného pancéřování / Mounting of additional armour**



**③ Montáž hatě / Mounting of fascines**

