



SCALE 1:35 UNASSEMBLED PLASTIC MODEL KIT
 МАСШТАБ 1:35 СБОРНАЯ ПЛАСТИКОВАЯ МОДЕЛЬ

T-70 M EARLY PRODUCTION SOVIET LIGHT TANK w/CREW

35025



Light tank T-70 was designed in 1944 instead of light tank T-60. The mass production began since 1942. In September 1942 manufacture of updating t-70 M began will increased moving part, the changed hach for mechanic-driver and other changes. Production ceased in autumn 1943. During this period 8226 Tanks T-70 and T-70 M more released at the Gorkij, Sverlovsk and Kirov millitary factory.

Tank T-70 was widely applied at all sectors of Soviet-German fronts as a line tank up to the middle of 1944 and as a commander's tank of the light self-propelled artillery up to the end of the war.

Besides the Red Army, Polish Army and Czechoslovak corps. was armed with tanks T-70.

In 1942-1943 T-70 and T-70 M total made about half of tanks pack of the Army.

Легкий танк Т-70 был разработан осенью 1941 г. в КБ Горьковского Автозавода под руководством Н.А. Астрова для замены легкого танка Т-60. Серийное производство началось с марта 1942 г. В сентябре 1942 г. началось производство модификации Т-70 М с усиленной ходовой частью, измененным люком механика-водителя и другими изменениями до осени 1943 г. На Горьковском Автозаводе, заводе № 37 в Свердловске и №38 в Кирове было выпущено 8226 танков Т-70 и Т-70М.

Т-70М широко применялся на всех участках Советско-Германского фронтах до середины 1944 г. как линейный танк и до конца войны как командирский танк, в частях легкой самоходной артиллерии.

Помимо красной армии танками Т-70 вооружались Войско-Польское и Чехословацкий корпус.

В 1942-1943 г.г. Т-70 и Т-70М составляли около половины танкового парка Красной Армии.

Technical & Tactical Description

	T-70M
Modification	T-70M
Date of production	September 1942 - Septembe 1943
Weight, t	9,8
Dimensions, mm:	
Length	4285
Width	2420
Height	2035
Clearance	300
Engine type	2 x carburetor GAZ-203
Engine power, h.p.	2 x 70
Max speed, km/h	45
Max range, km	250
Armor thickness, mm:	
Hull front	35...45
Hull side	15
Hull rear	25
Turret	35
Crew, men	2
Armament	1 x 45 mm model 1938 tank gun, 1 x 7,62 mm DT machine gun

Тактико-технические характеристики

	T-70M
Модификация	T-70M
Период производства	Сентябрь 1942 - Сентябрь 1943
Вес, т	9,8
Размеры, мм:	
Длина	4285
Ширина	2420
Высота	2035
Клиренс	300
Тип двигателя	2 x карбюраторный, ГАЗ-203
Мощность двигателя, л.с.	2 x 70
Макс. скорость, км/ч	45
Запас хода, км	250
Толщина брони, мм:	
Лоб корпуса	35...45
Борт корпуса	15
Корма	25
Башня	35
Экипаж, чел.	2
Вооружение	Танковая пушка (1938 года), 1 x 45 мм пулемет ДТ1 x 7,62 мм

CAUTION

When you use glue or paint, do not use near open flame, and use in well ventilated room.
When you take parts off from the runner frame, use a modeling scissors and trim excess plastic with a cutter or a file.
See the bottom of this column for the meaning of symbols.

ZUR BEACHTUNG

Kleber und Farbe nicht nahe von offenem Feuer verwenden und das Fenster von Zeit zu Zeit zur Belüftung öffnen.
Zum Abschneiden der Teile vom Verbundstück eine Modellerschere verwenden und die überstehenden Plastikteile mit einem Messer oder einer Feile beseitigen.
Die Bedeutung der Symbols finden Sie unten in dieser

ATTENTION

Ne pas utiliser de colle ou de peinture a proximité d'une flamme nue, et aérer la pièce de temps en temps.
Pour retirer les pièces hors du cadre, utiliser des ciseaux spéciaux pour maquette le plastique en excès avec un cutter ou une lime.
Voir la fin de cette colonne pour la signification des symboles

ATTENZIONE

Non usare colla a vernice vicino a fiamme esposte, e aprire le finestre di tanto in tanto per cambiare l'aria.
Quando si staccano parti del carrello, usare forbici da modellismo e eliminare la plastica in eccesso con un coltello o una lima.
Vedere in fondo a questa colonna per il significato dei

ВНИМАНИЕ

При использовании клея и красок, все работы производить в проветриваемом помещении вдали от источников огня.
Детали отделять от литников ножом или другим режущим инструментом.
Защипать облой и места среза при помощи надфиля и наждачной бумаги.
Сборку моделей производить согласно схеме сборки. Для удобства сборки каждая деталь обозначена номером.



MAKE 2pcs
2 TEILE FERTIGEN
EFFECTUER 2 PIECES
FARE DUE PEZZI
TEE 2 KPL
GÖR 2 ST
ПОВТОРИТЬ ДВА РАЗА



DO NOT CEMENT
NICHT KLEBEN
NE PAS COLLER
NON INCOLLARE
EILIIIMAA
LIMMAEJ
НЕ ИСПОЛЬЗОВАТЬ КЛЕЙ

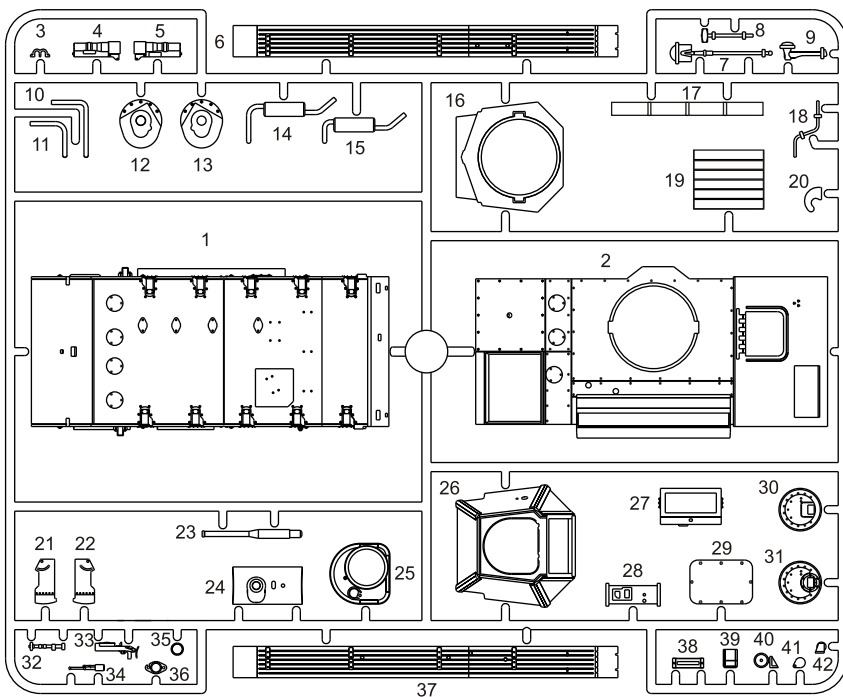
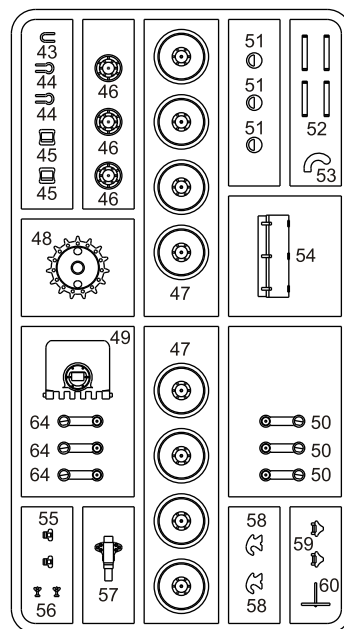
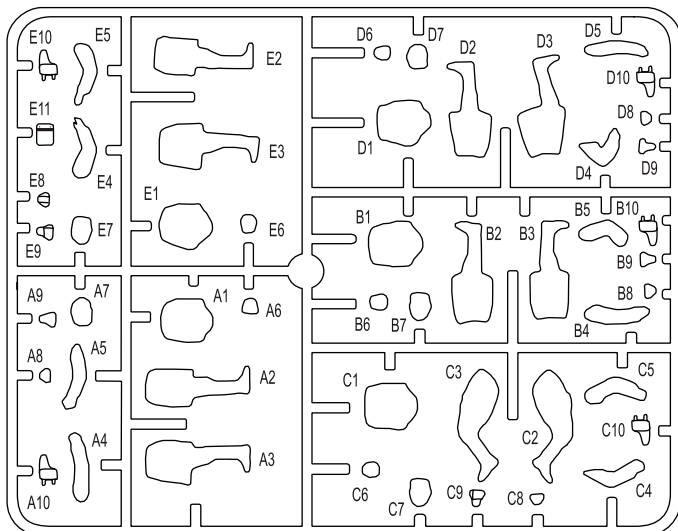
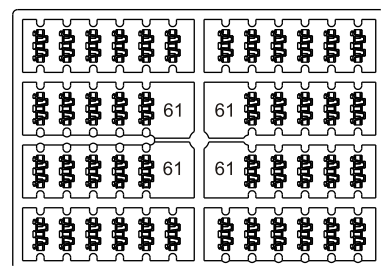
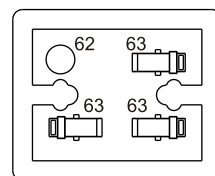


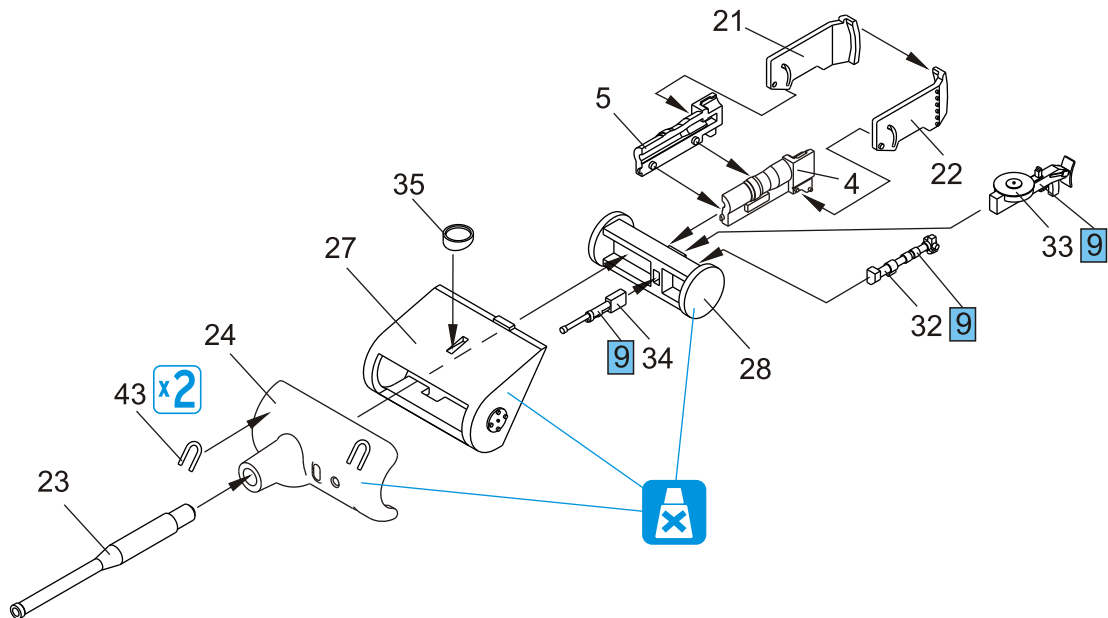
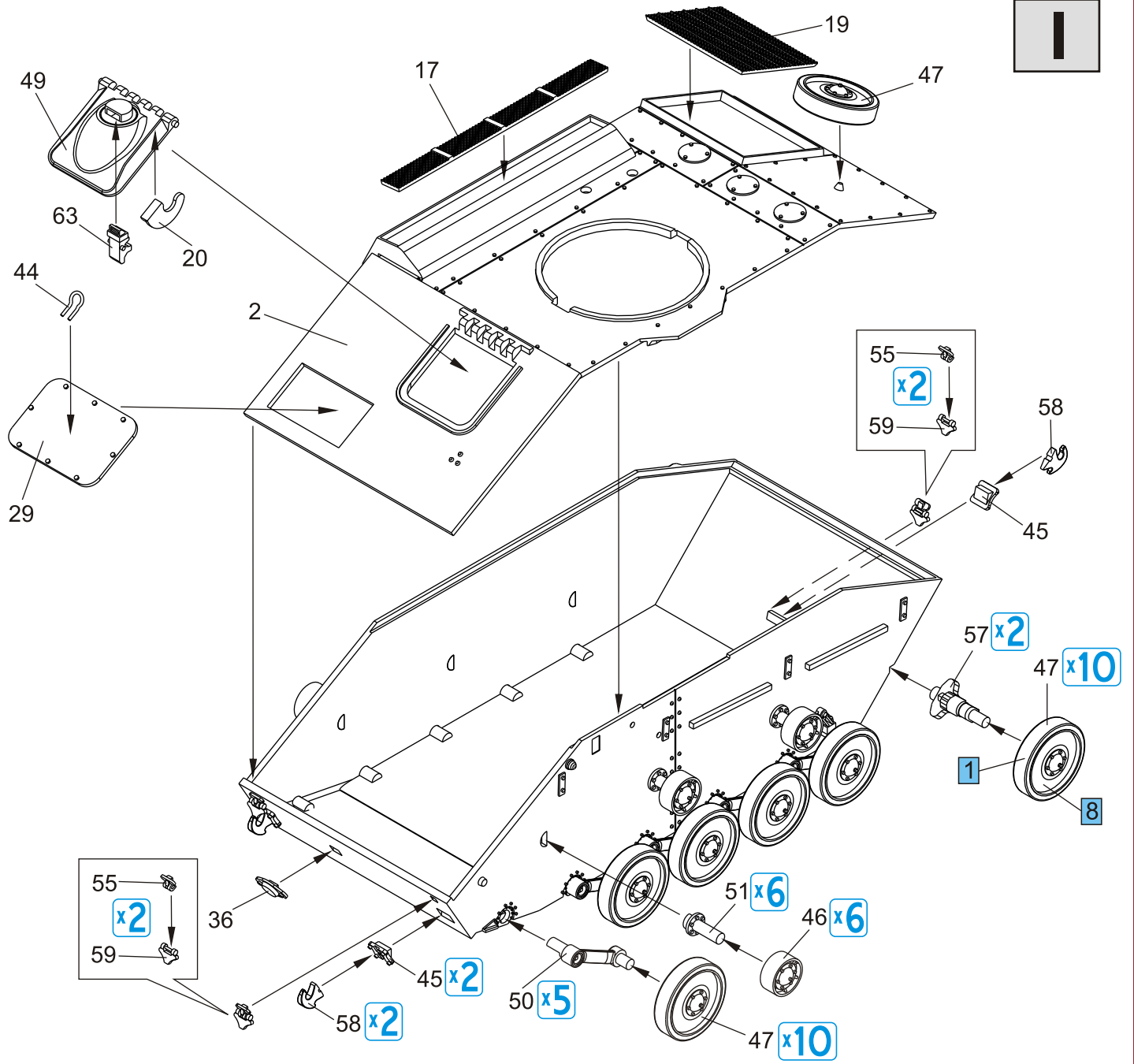
OPTIONAL
NACH BELIEBEN
FACULTATIF
FACOLTATIVO
VALINNANVARAINEN
VALBAR
ВАРИАНТЫ

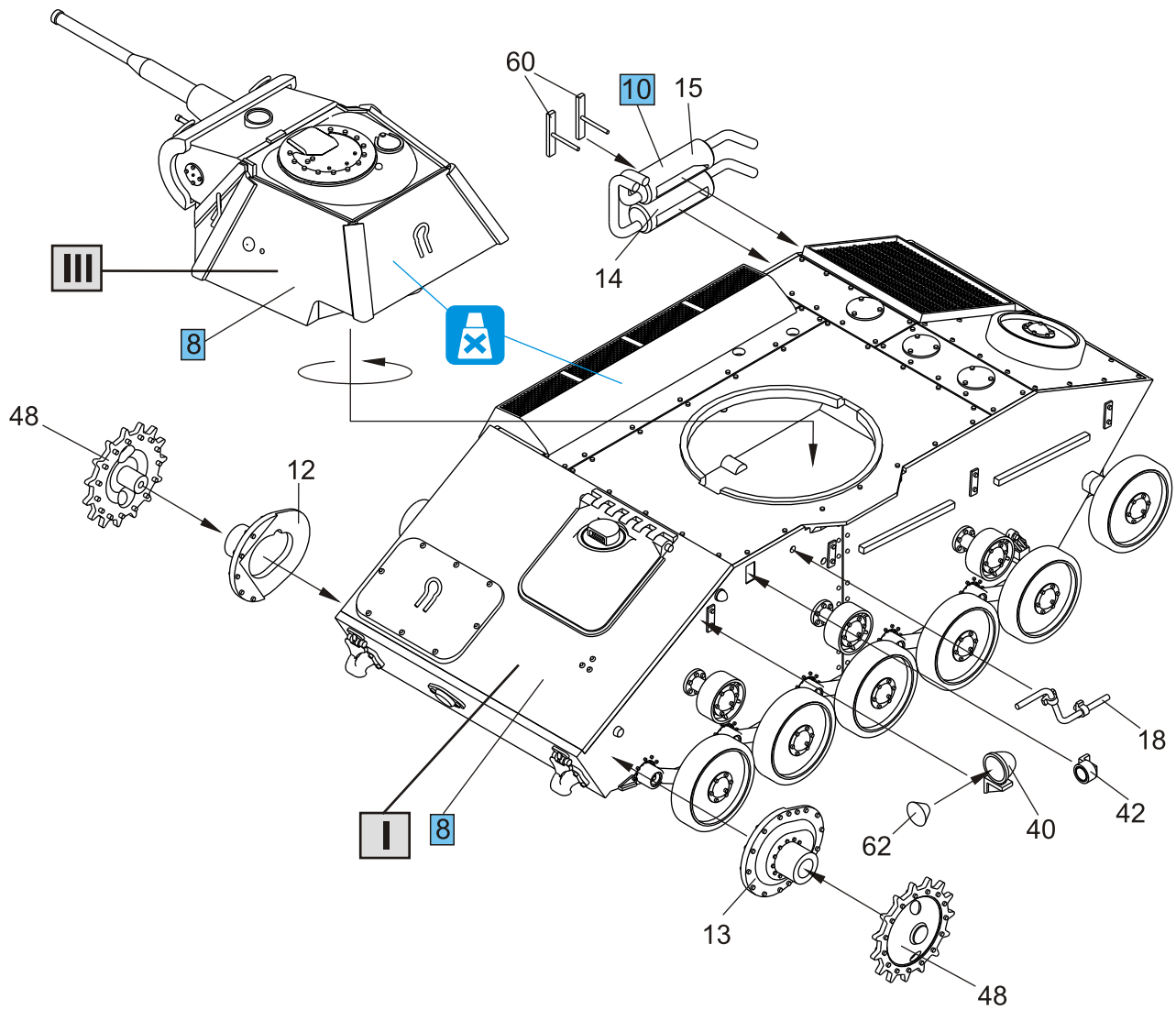
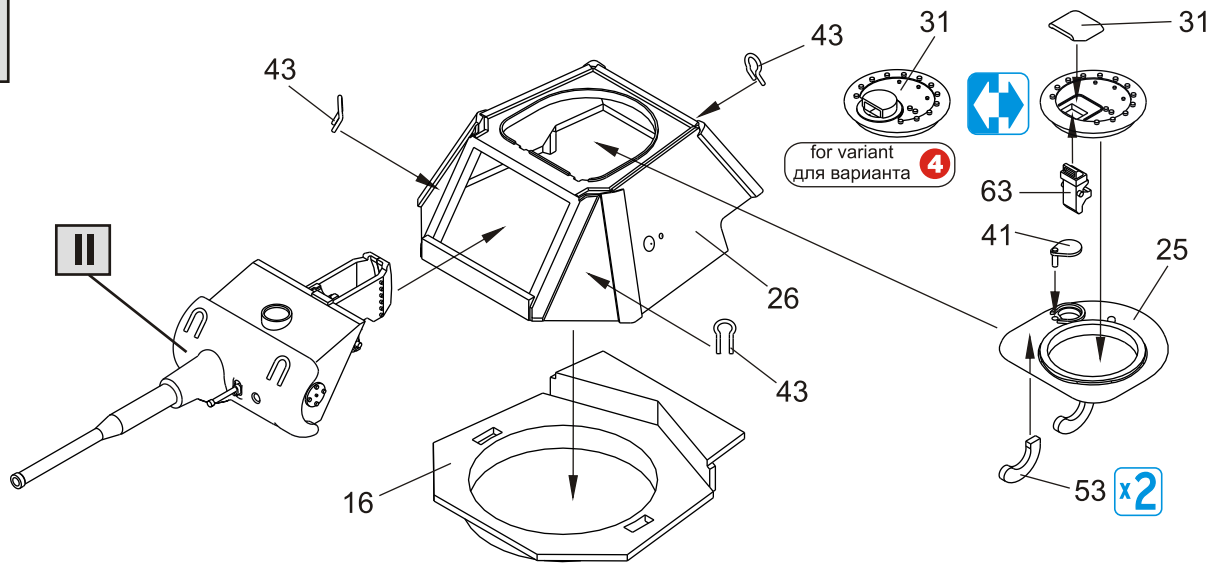
Paint number Номер краски

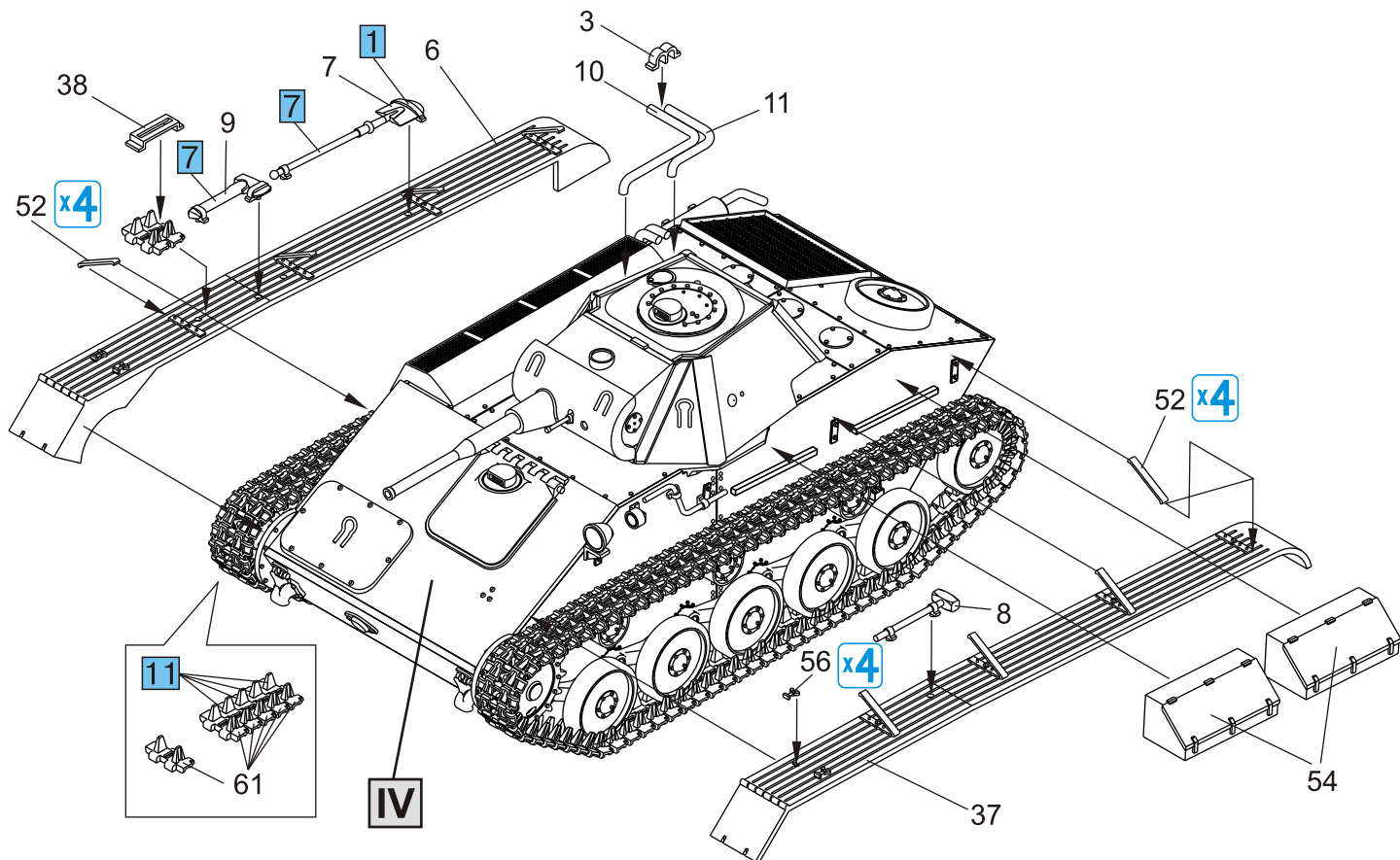
Decal number Номер декали

Variant of color Вариант окраски

A**Bx2****E****Cx4****D**







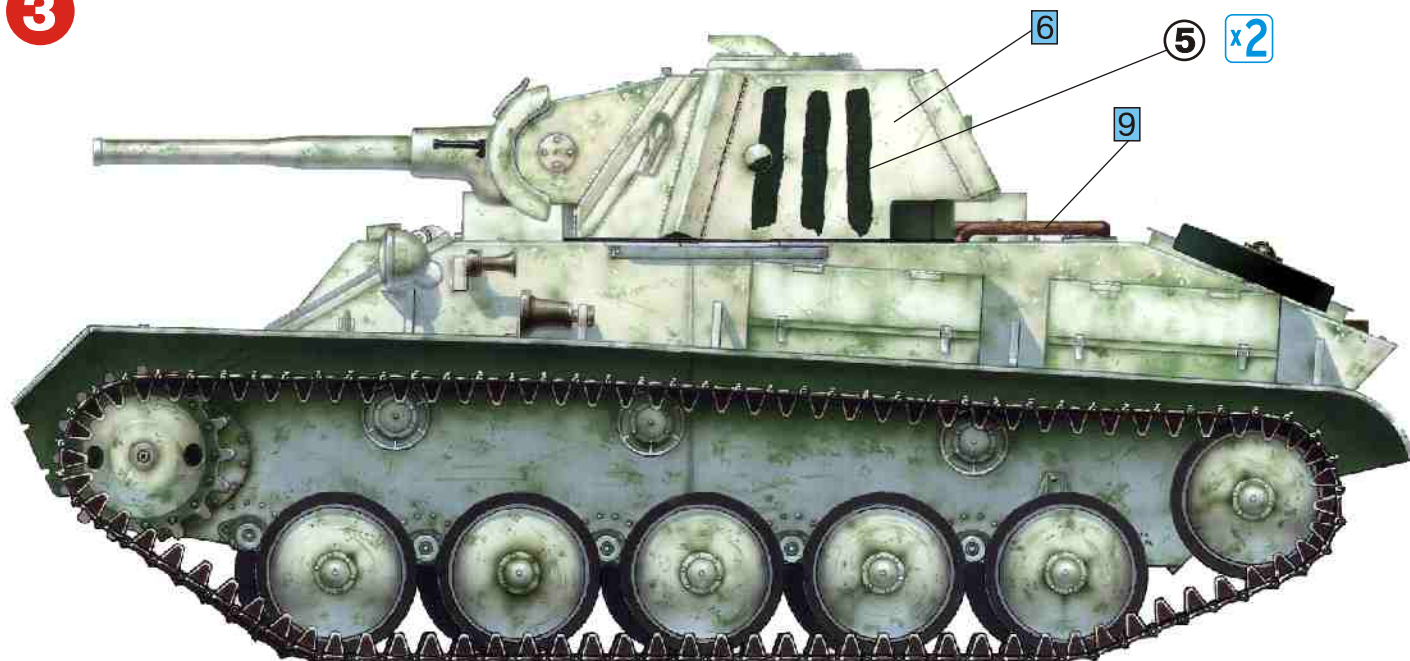
Колонна "Тамбовский колхозник", 2 танковый корпус, декабрь 1942 г.
 A column of tanks "Tambov Kolchoznik", 2-d Tank Corps, December 1942

2



1гв. механизированный корпус, район Среднего Дона, декабрь 1942 г.
1st Guard Mechanized Corps, the river Don region, December 1942

3



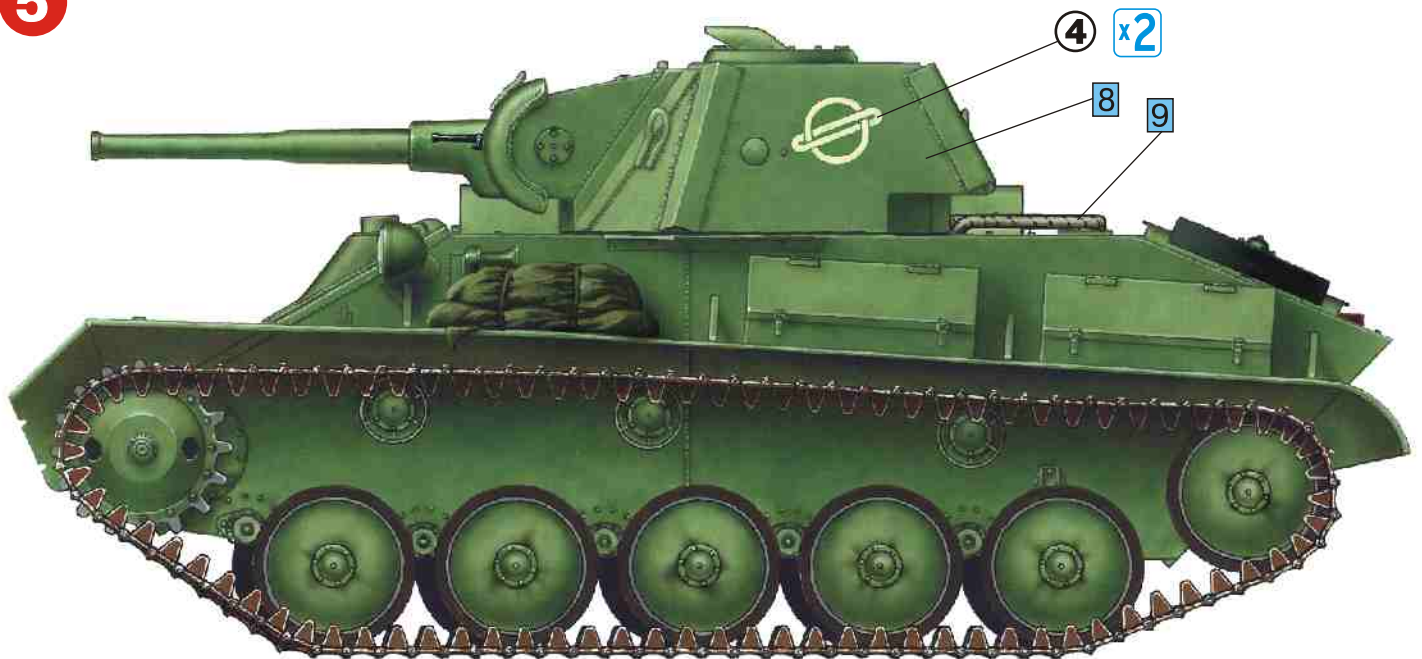
Танковая бригада полковника Садовского, район Сталинграда, январь 1943 г.
Colonel Sadovskij's Tank Brigade, Stalingrad region, January 1943

4

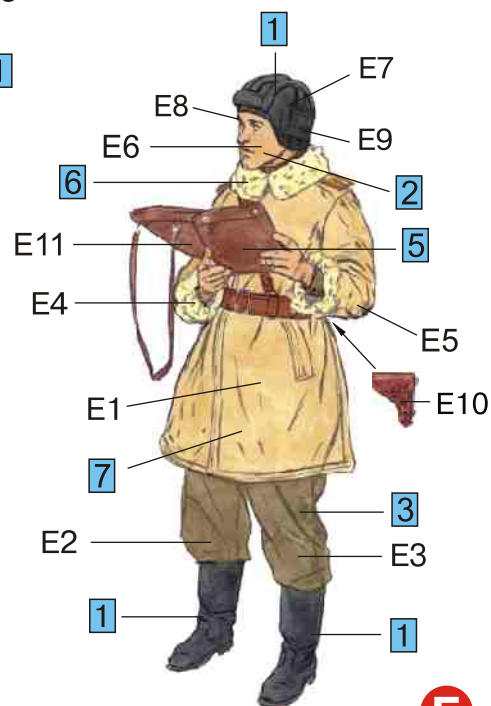
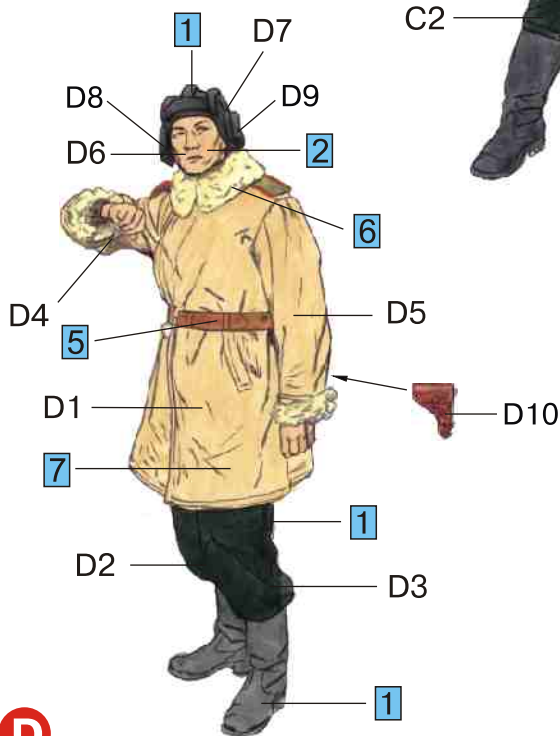
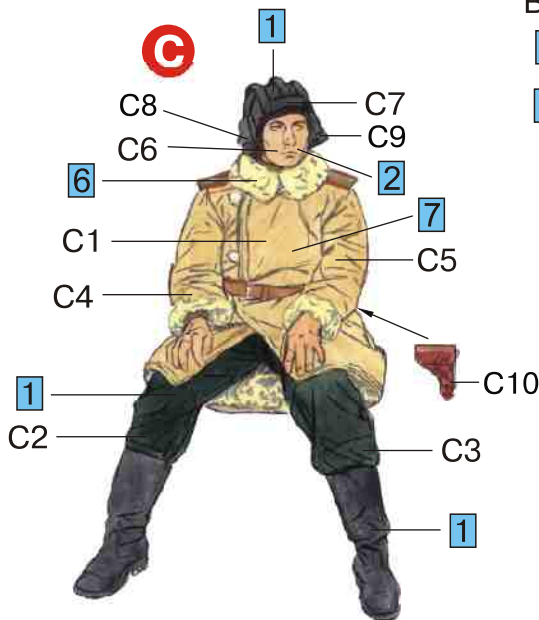
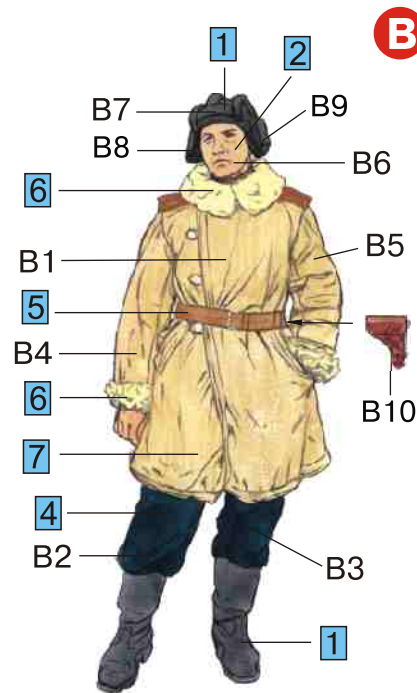
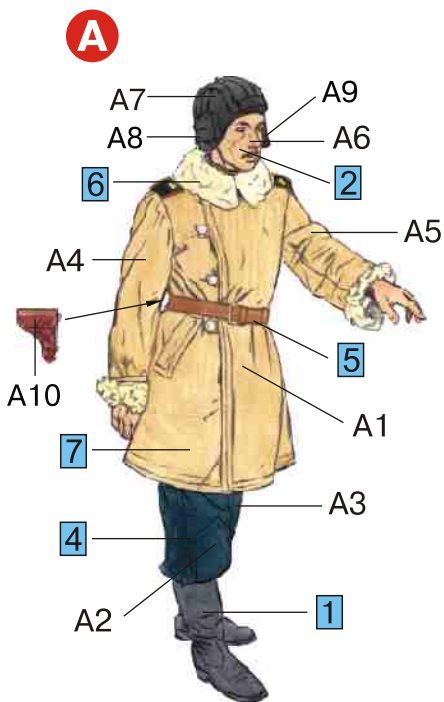


Неизвестная часть, весна 1943 г.
Unidentified Soviet Tank, Spring 1943

5



Район Ворошиловграда, весна 1943 г.
Voroshilovgrad region, unidentified Soviet Tank, Spring 1943



No	Model Master	TAMIYA	HUMBROL	REVELL	Color	Цвет
1	1749	XF1	33	8	Flat Black	Черный
2	1516	XF15	61	35	Skin Tone	Телесный
3	1710	XF13	116	67	Khaki green	Хаки
4	1718	XF17	182	79	Flat Sea BLUE	Сине-Серый
5	1701	XF64	186	381	Red Brown	Красно-Коричневый
6	1745	X2	22	4	Gloss White	Белый
7	2053	XF57	250	314	Desert Yellow	Песочный
8	1712	XF62	155	66	FIELD GREEN	Зеленый
9	1405	X10	53	91	Gun Metal	Оружейный металл
10	1785		113	83	Rust	Ржавчина
11	1415	MP7	11	99	STEEL	Стальной



MiniArt Ltd.
P.Box 1432, Simferopol, 95000, Ukraine
tel. +38 0652 249291, E-Mail: miniart@crimeainfo.com
www.miniart-models.com