

1:32 SCALE

A-4E Sky Hawk

A-4E“天鷹”攻击机

READ BEFORE ASSEMBLY:

- Study and understand these instructions thoroughly before beginning assembly
- When needed, remove photo-etch parts carefully using a modeling knife or photo etch sprue cutter, being careful not to damage or lose small parts.
- Take extra care in handling photo etch parts in order to avoid injury
- Apply instant cement sparingly to photo etch parts where instructed

- Tools recommended(not included in kit):Plastic and instant cements,sprue cutters,long nose pliers,modeling knife, small files, tweezers, pin vise & scissors. Soft cloth and sandpaper will also assist in construction
- Glue and paint are not included in the kit. Use plastic cement and hobby paints only. Color guide for purchasing paint is included in the kit.

装配之前仔细阅读

- 小心用模型锉刀锉平所有零件表面的注射浇口。
- 小心用刀片切下蚀刻片零件，不要遗失小零件。
- 用强力快干胶水粘合蚀刻片零件和金属轴。过量快干胶水使用可能导致可动零件会粘住，小心涂胶。
- 取蚀刻片时应特别注意安全，防止利边划伤手指。
- 某些零件表面需贴上水贴纸，请选择在装配的同时进行。
- 推荐模型工具(自备)：胶水，水口剪刀，长咀钳，刀片，锉刀，镊子，钳，钻，剪刀，瞬间快干胶。
- 软布同砂纸同时也应该是必备工具。
- 请使用塑料胶水和油漆，模型内不含。

水贴纸的使用:

1. 从水贴上剪下印花;
2. 将印花放入温水中浸10秒, 然后放在干净布上。
3. 拿着印花纸板将印花移到模型上;
4. 手指蘸水将印花移到适当的位置;
5. 用软布轻压印花直至水干, 气泡消失。

DECAL APPLICATION:

1. Cut decals from sheet as needed
2. Dip the decal in warm water for about 10 seconds and then place on soft clean cloth.
3. Hold the decal backing sheet edge and gently slide the decal onto the model in its proper position.

4. While still wet,decal can be adjusted for better fit on model by dampening it gently with your finger.
5. When placed in the proper position,gently press decal down with a soft cloth until excess water and air bubbles are gone.
6. Allow decal to dry completely before handling model



cyanocrylate glue
使用强力胶



weight
配重



make hole
钻孔



cut / remove
切除



option
选择



no cement
不涂胶水



decal
贴纸

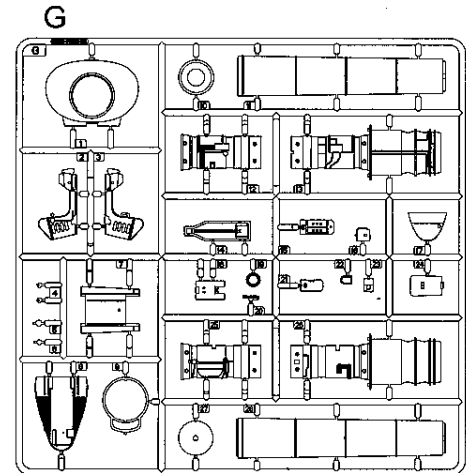
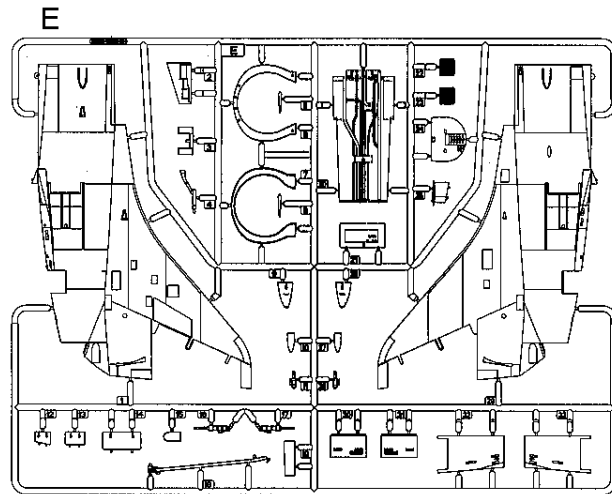
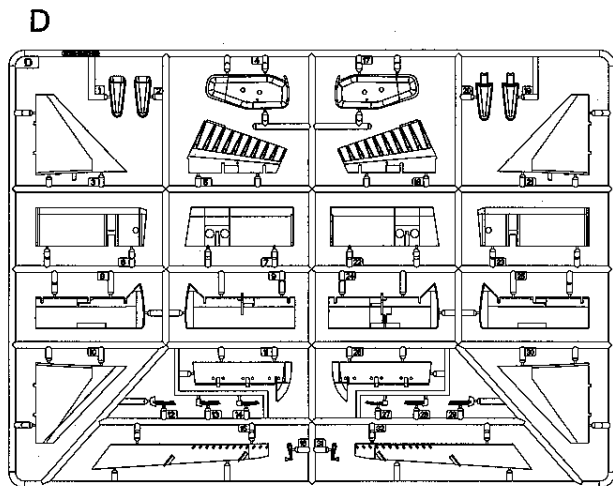
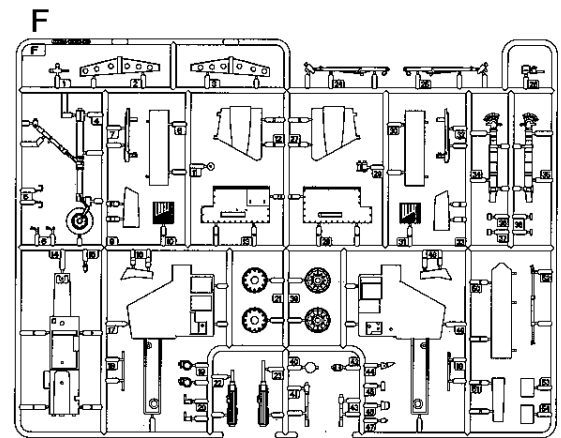
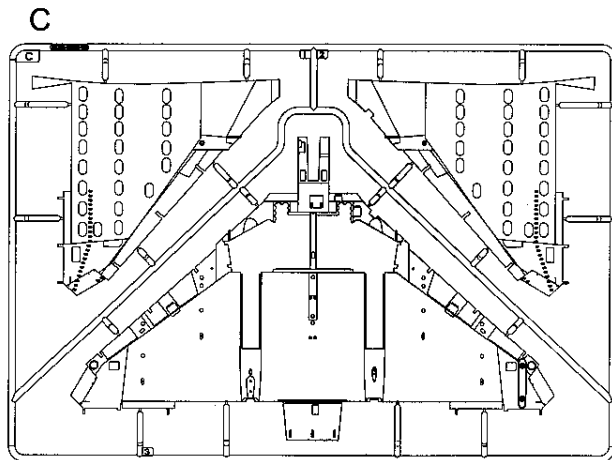
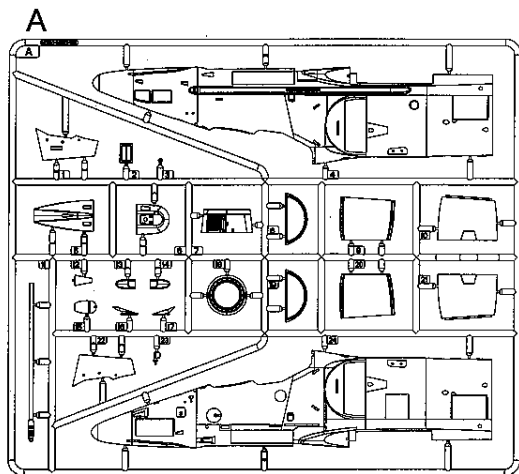


bend
弯曲



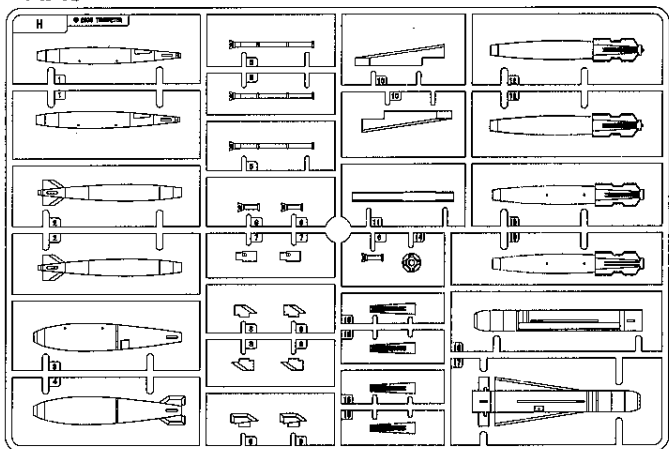
file / sand
锉平

部品图 Parts

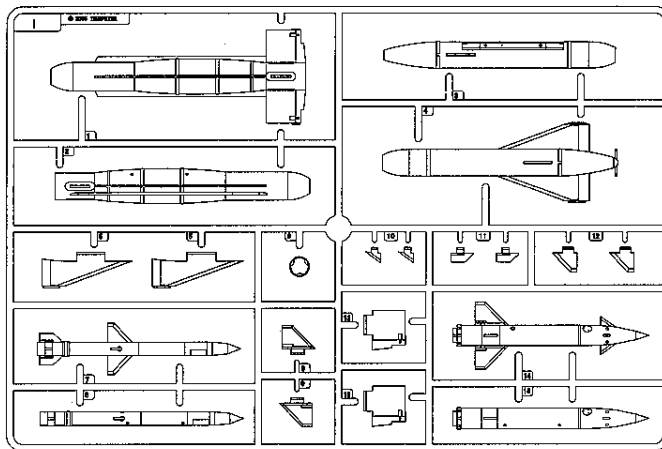


部品图 Parts

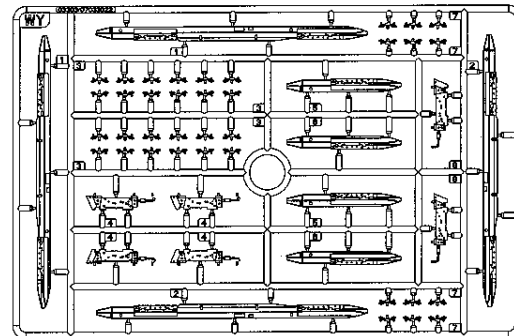
HX3



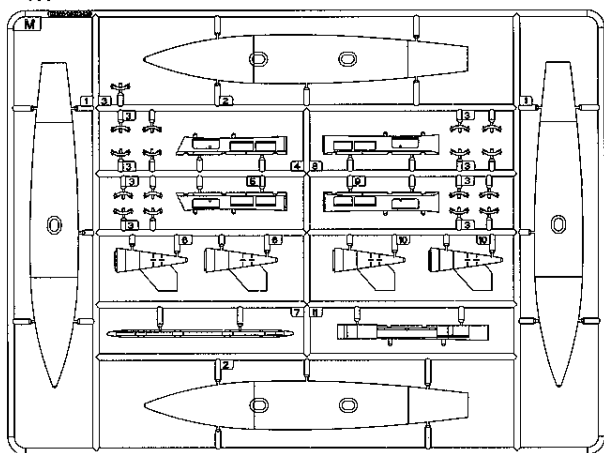
IX2



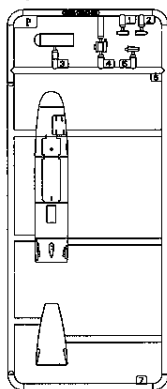
WYX2



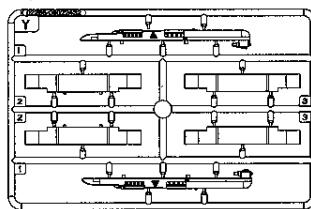
M



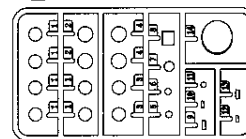
P



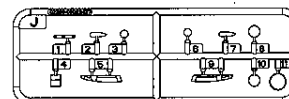
Y



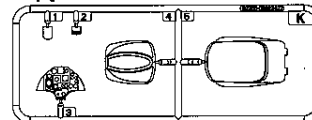
L



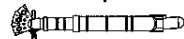
J



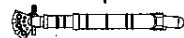
K



《金属部件》1
Metal part



《金属部件》2
Metal part



《蚀刻片》
Photo etched part(PE)



《水贴》
Decal



(A)



(B)



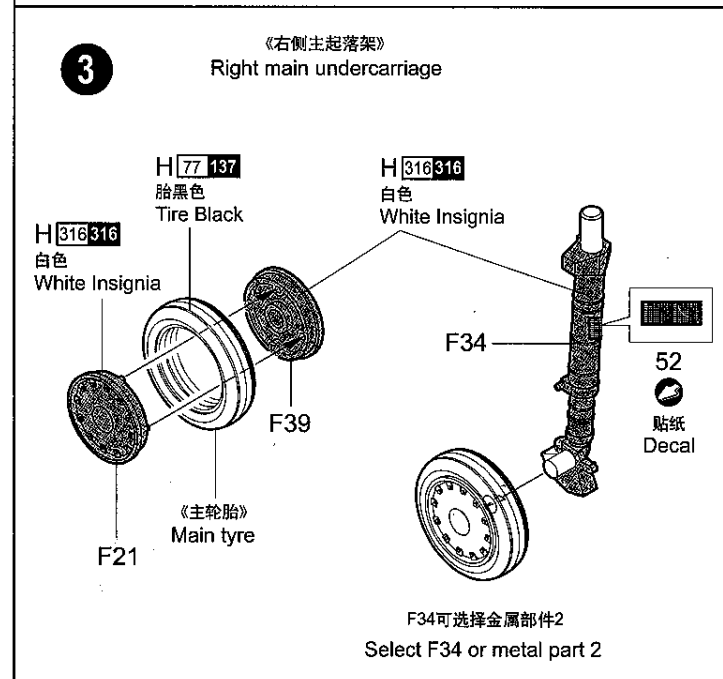
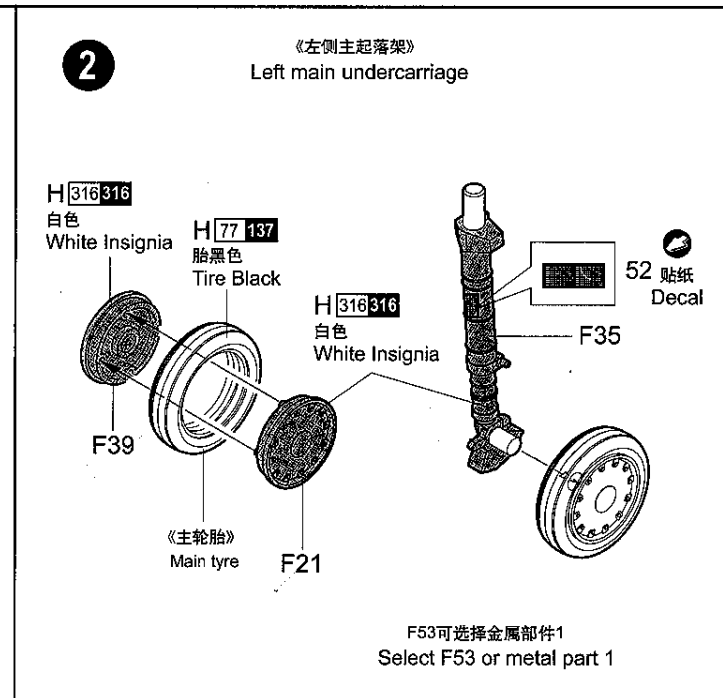
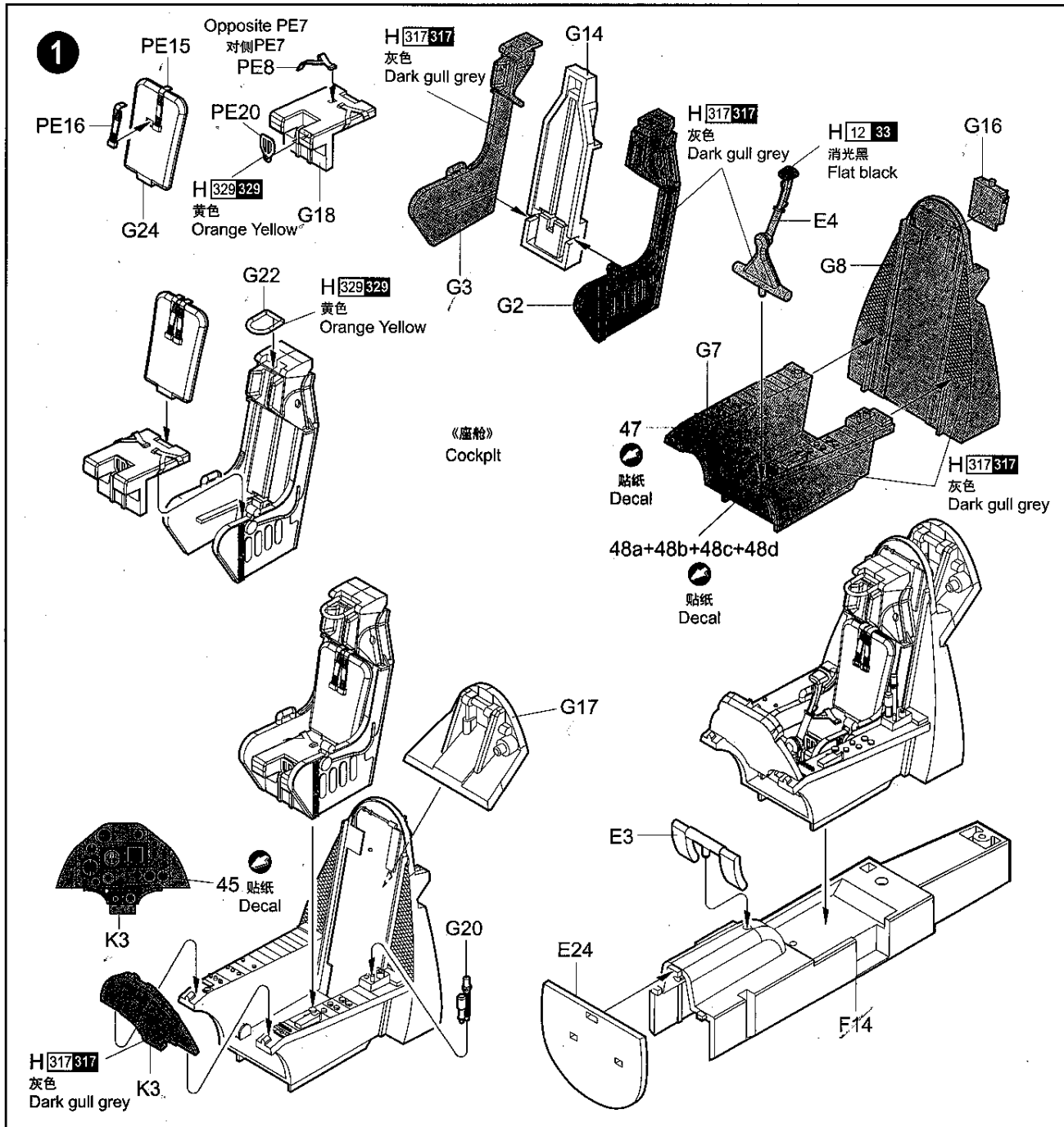
(C)

《主轮胎》X2
Main tyre



不用的部件:
Unused parts

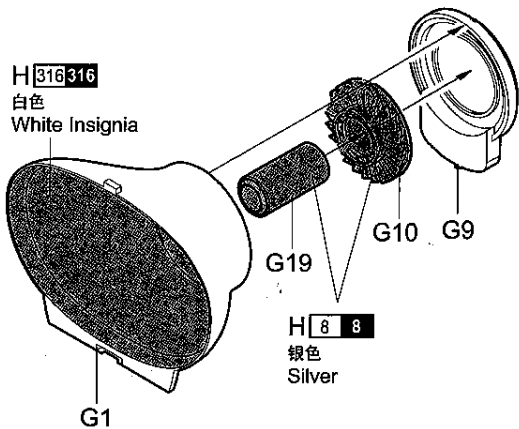
A16 F38 P3 P4 J11 M7 PE4 L2
L3 L4 L5 L6 L7 L8 L9 L10 L11 L12
L13 L14 I1 I2 I3 I4 I5 I13



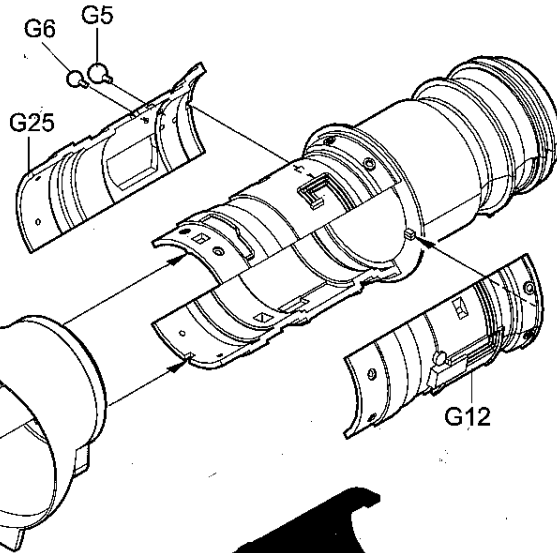
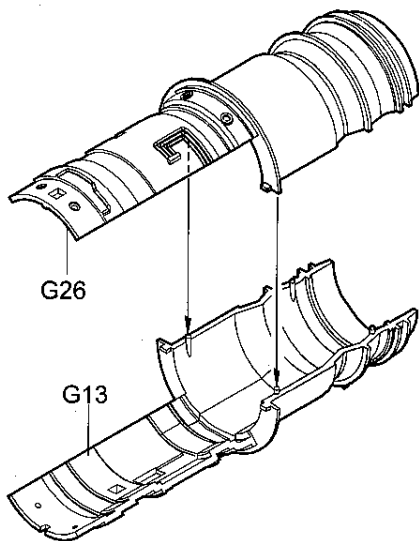
4

《发动机》
Engine

H 316 316
白色
White Insignia



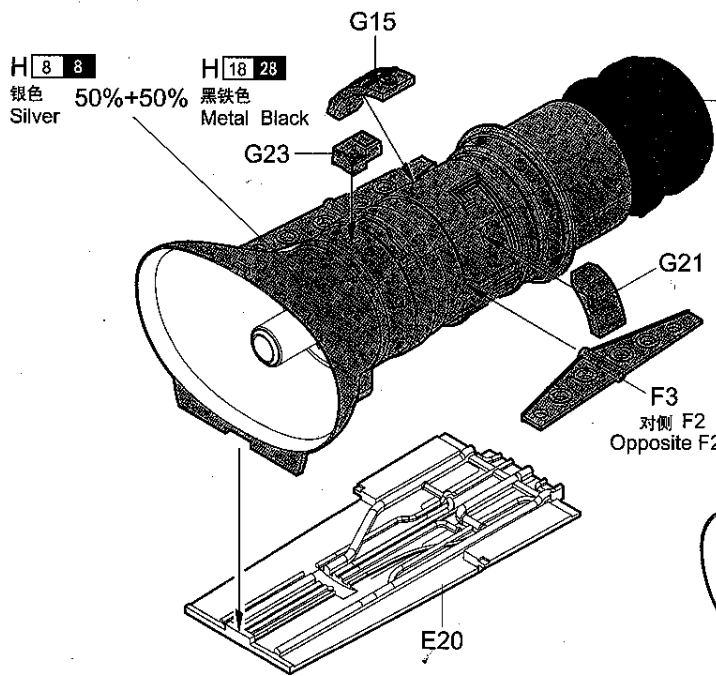
H 8 8
银色
Silver



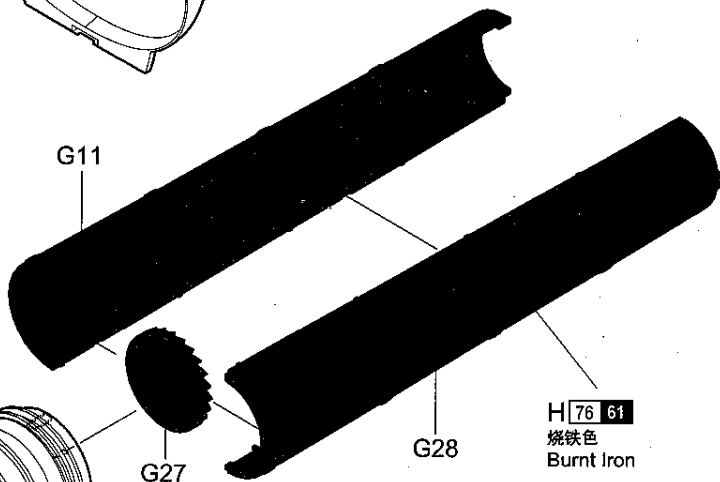
H 8 8
银色 50%+50%
Silver

H 18 28
黑铁色
Metal Black

H 76 61
烧铁色
Burnt Iron

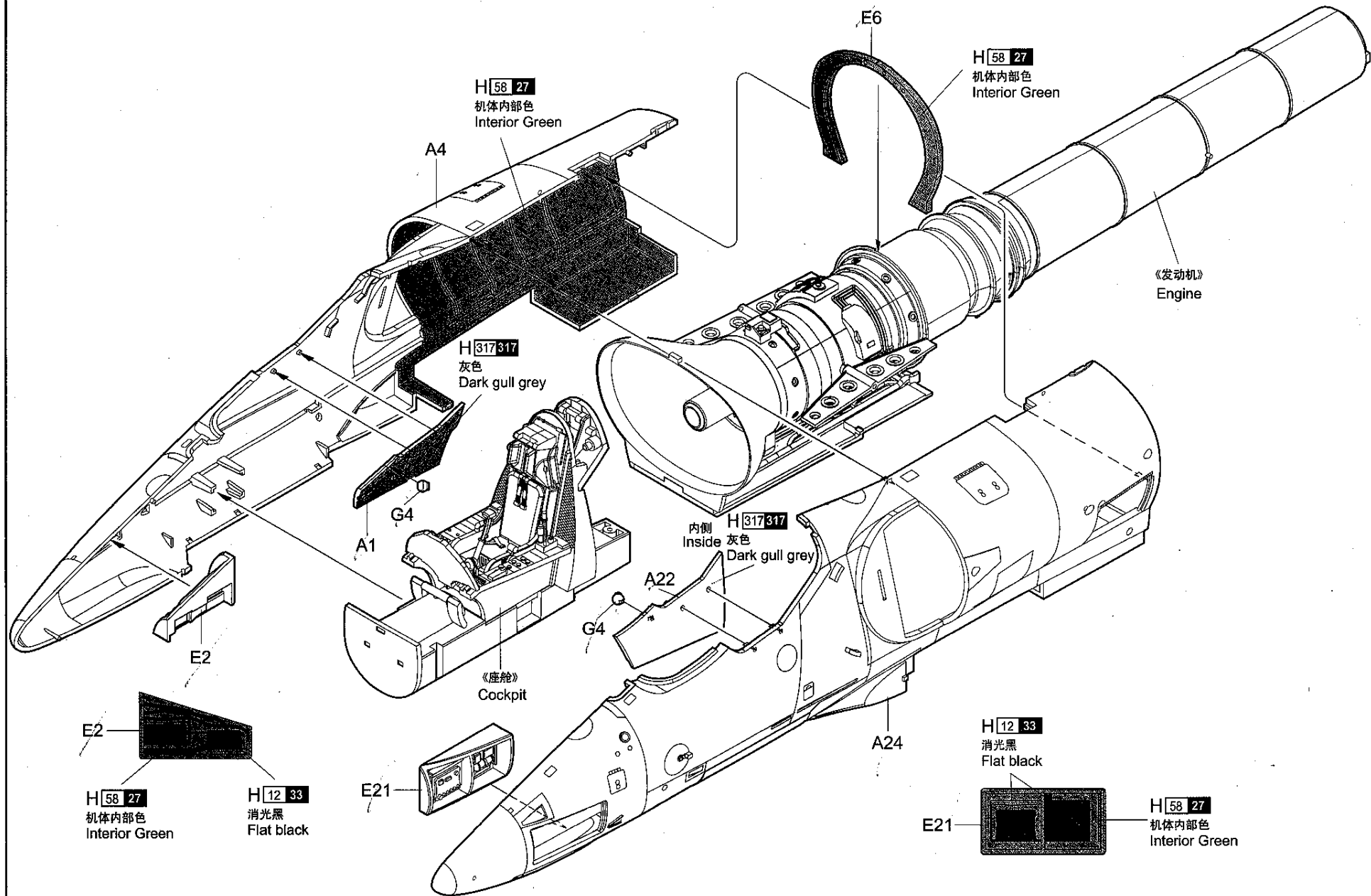


G11

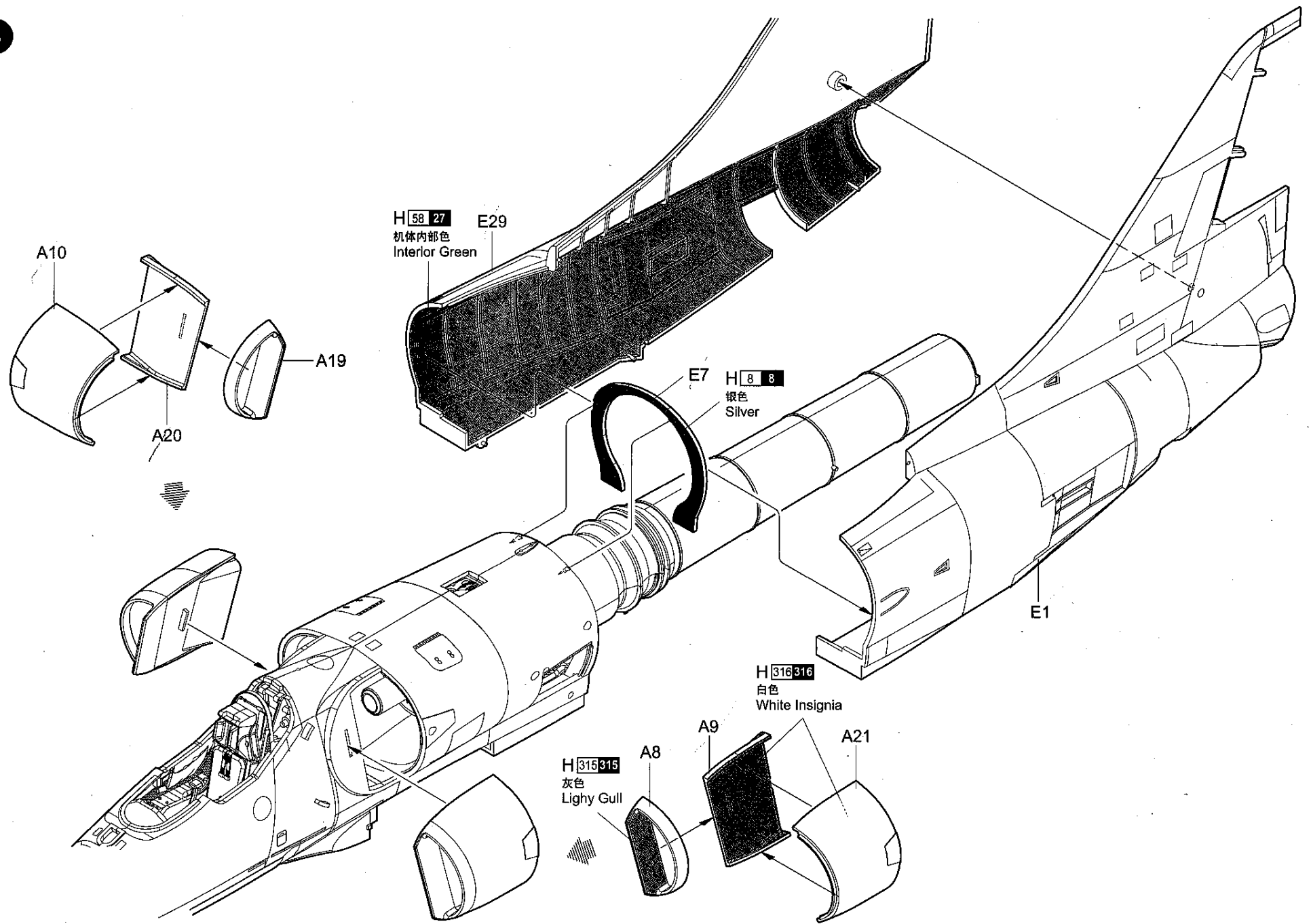


H 76 61
烧铁色
Burnt Iron

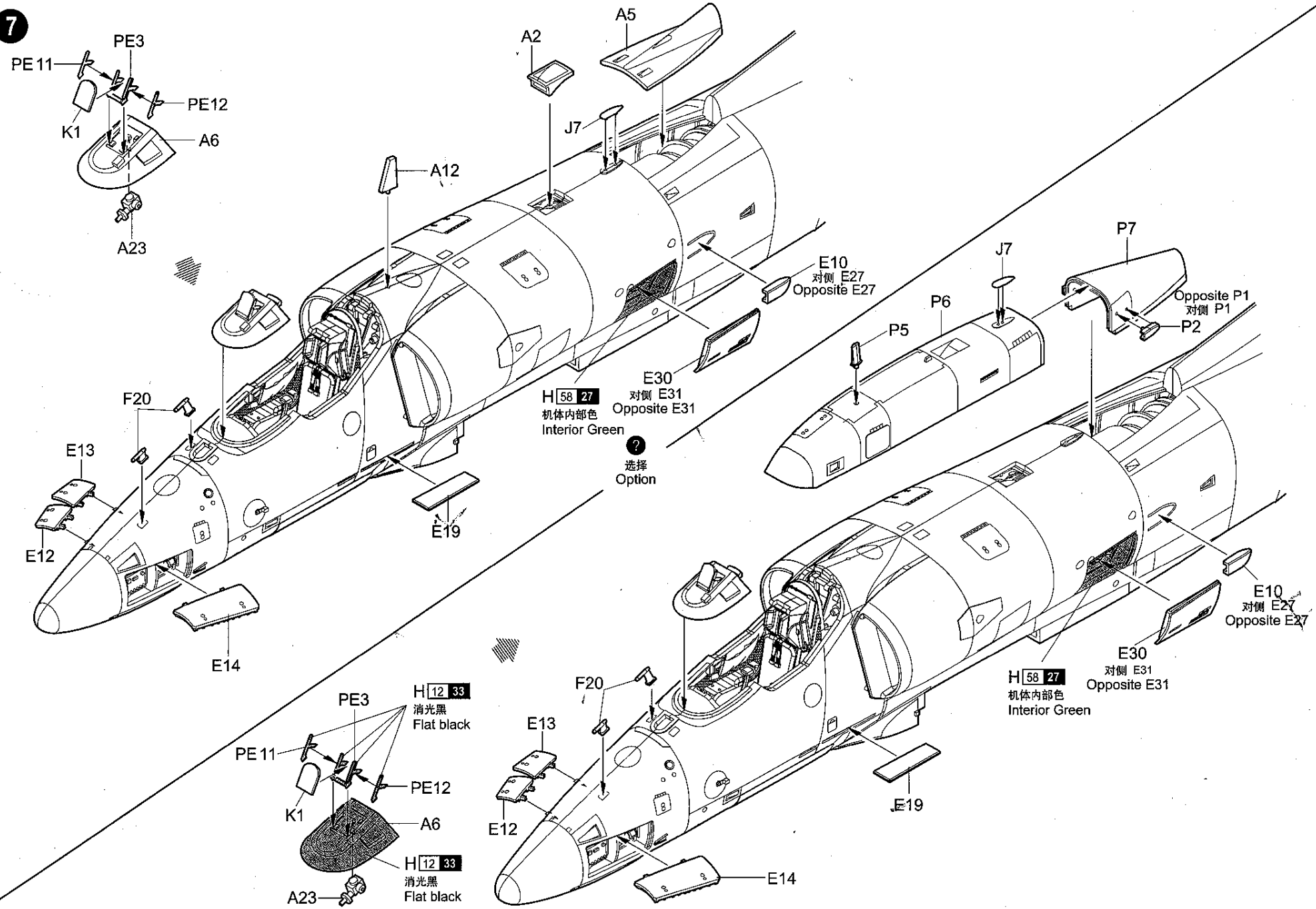
5



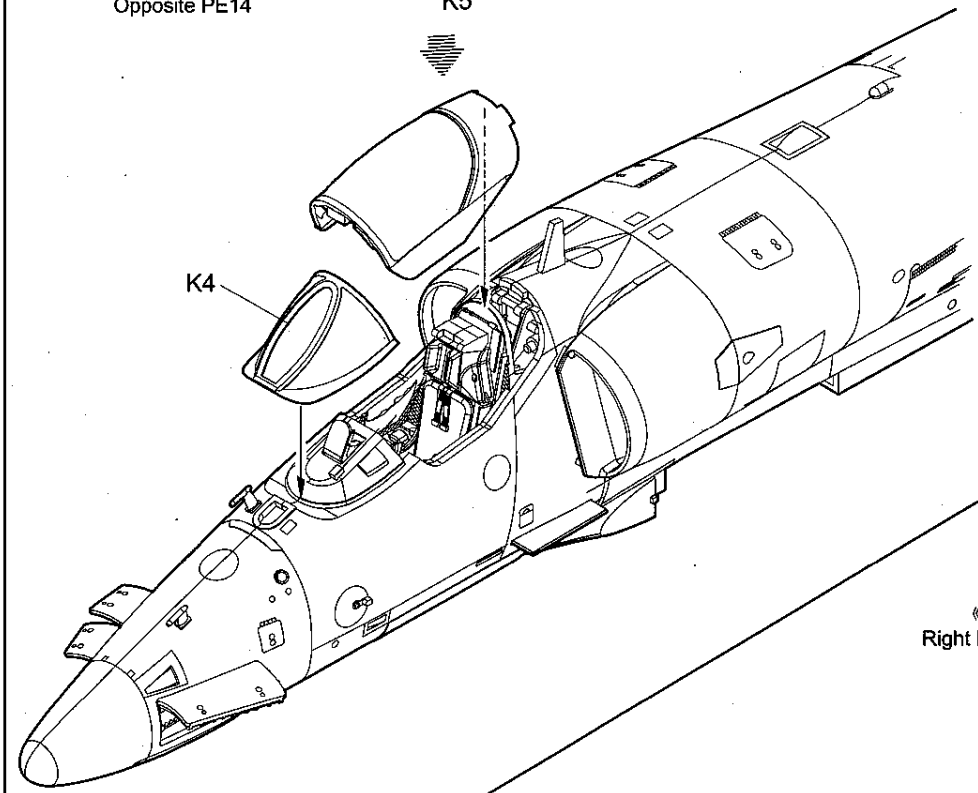
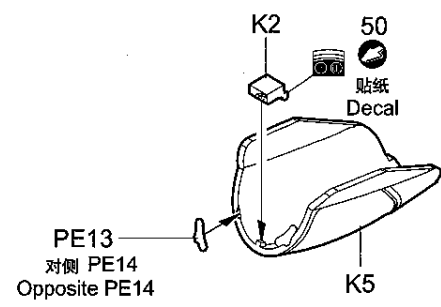
6



7



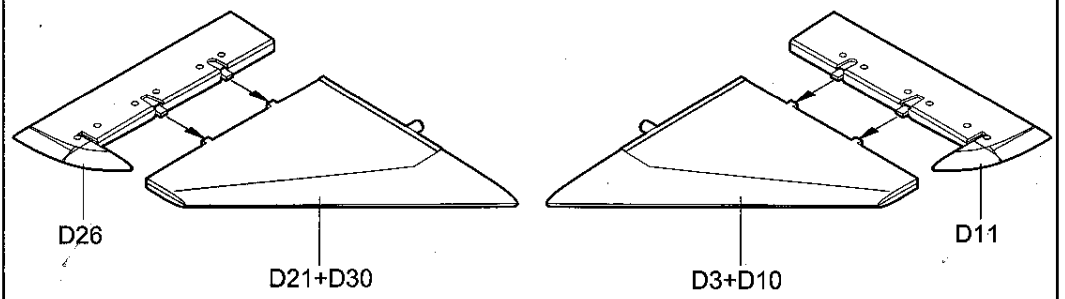
8



9

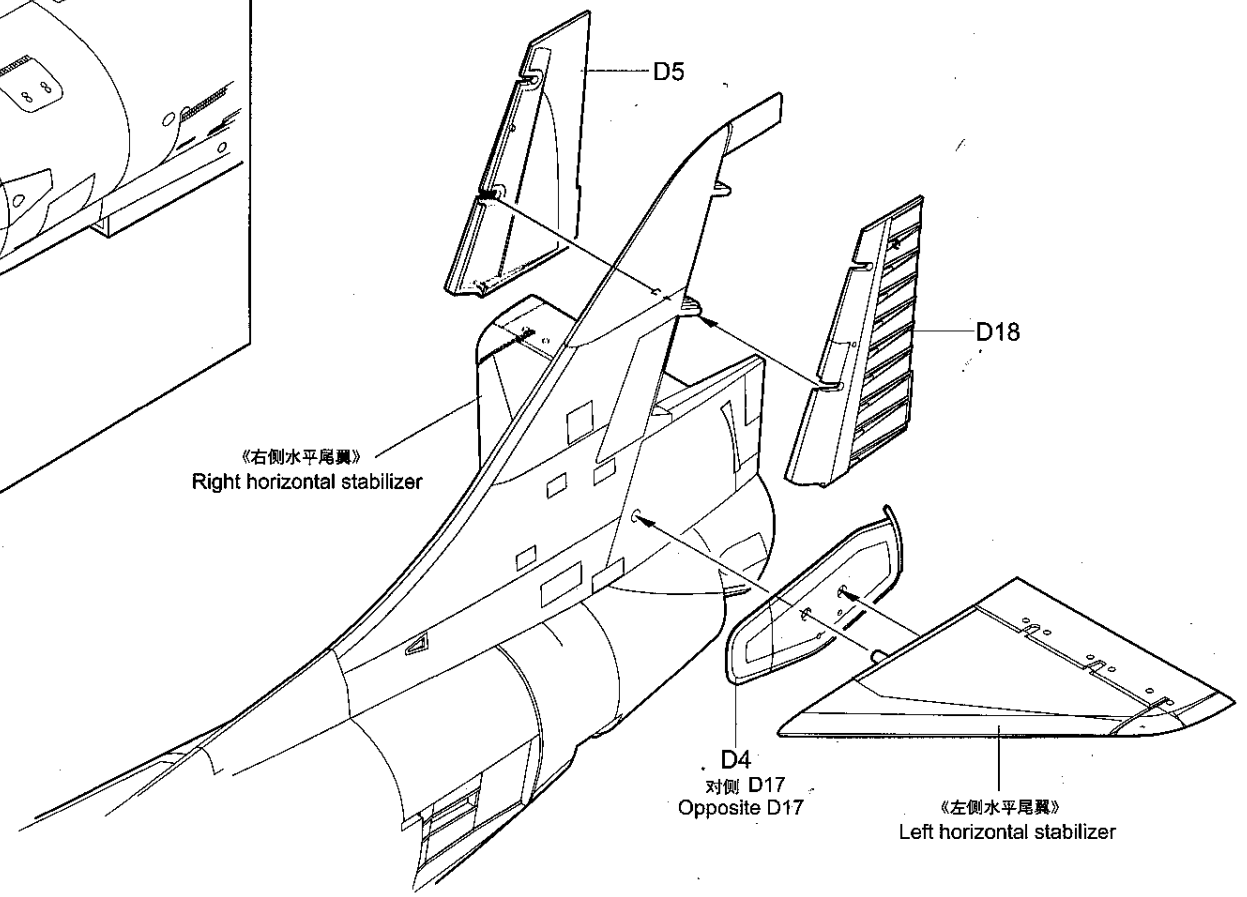
《右侧水平尾翼》
Right horizontal stabilizer

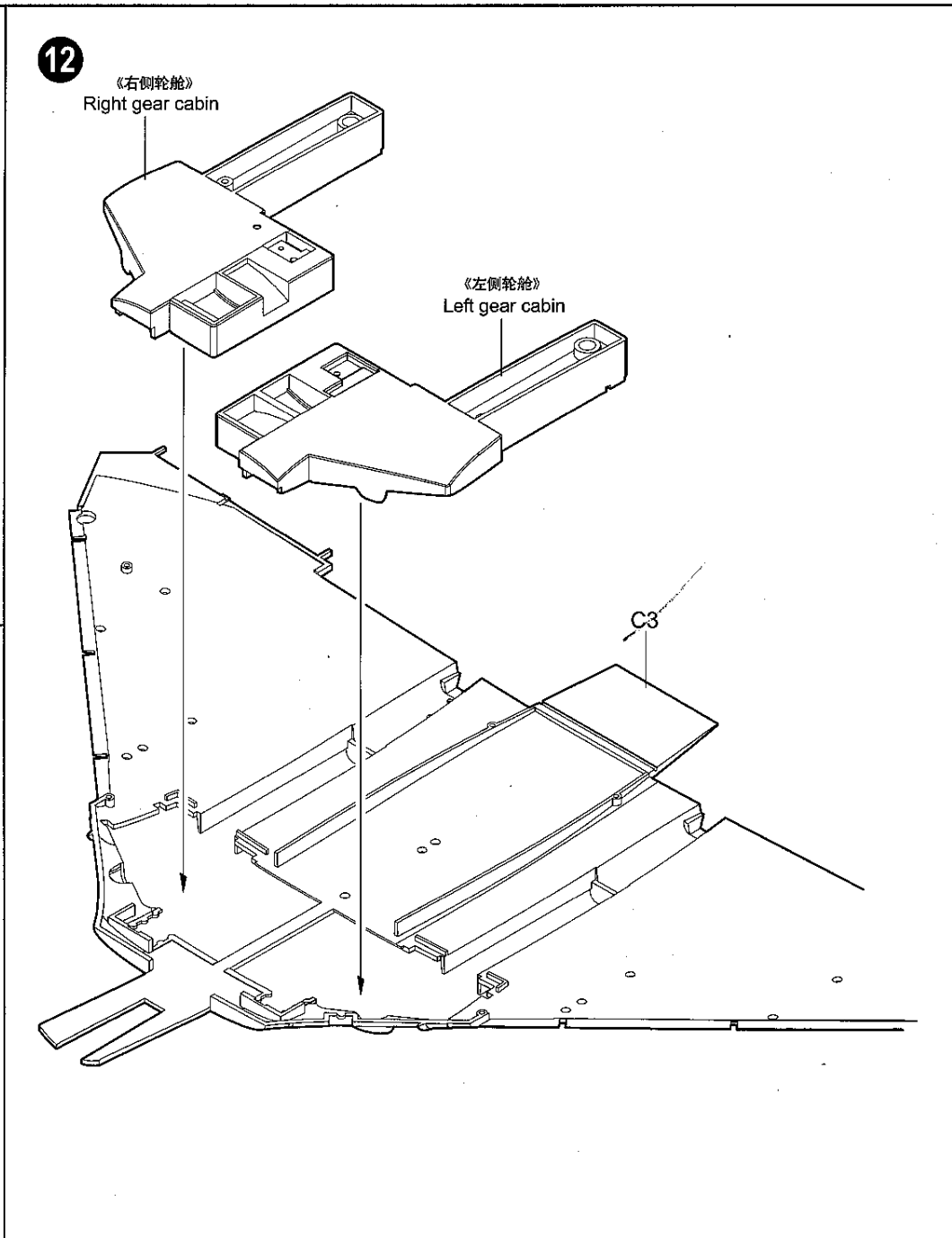
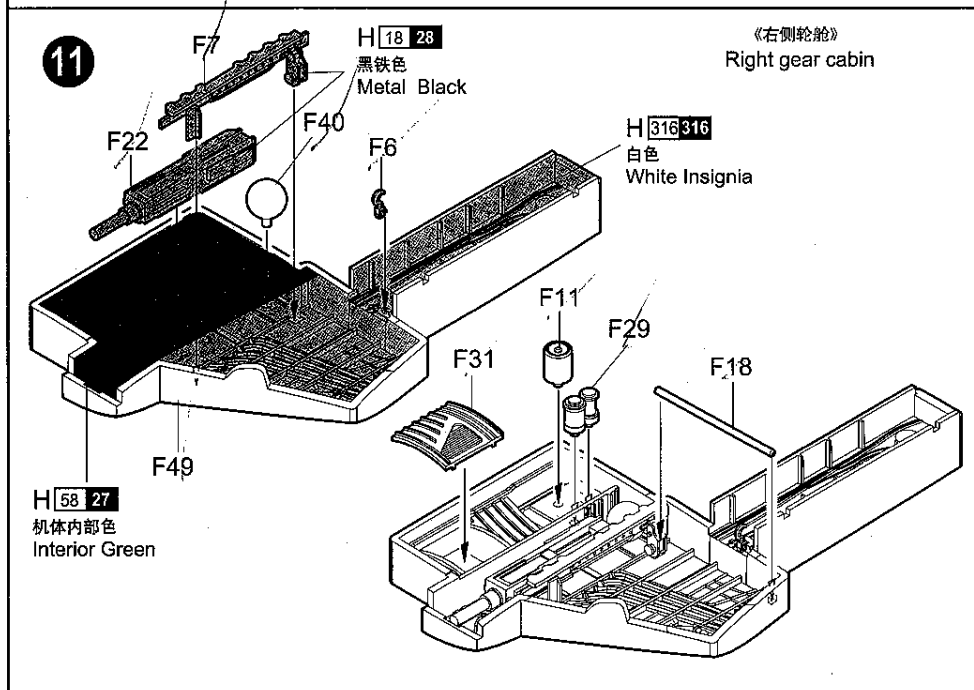
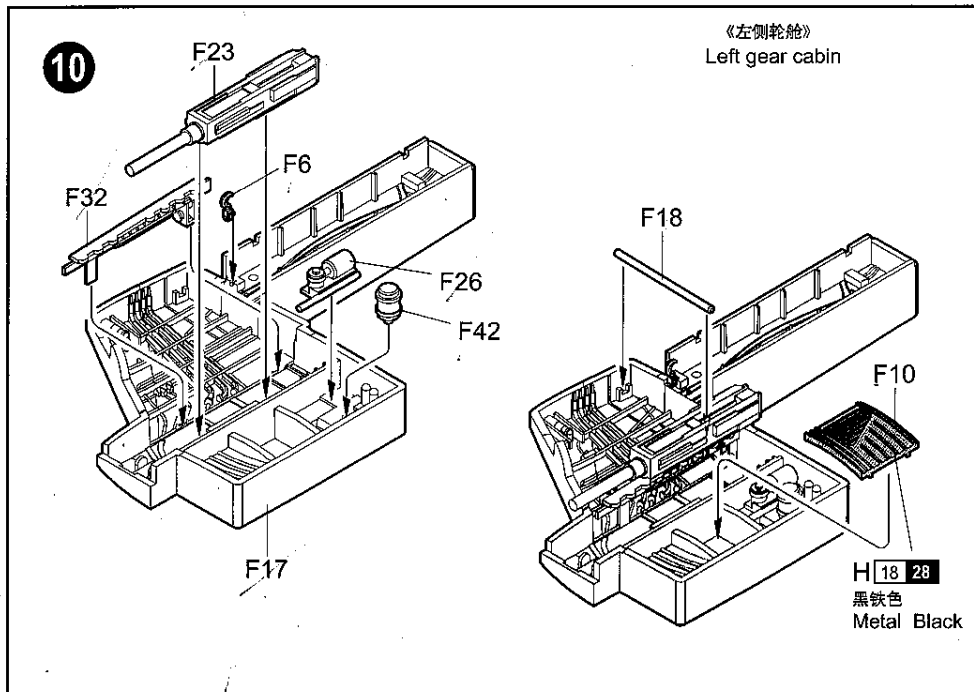
《左侧水平尾翼》
Left horizontal stabilizer



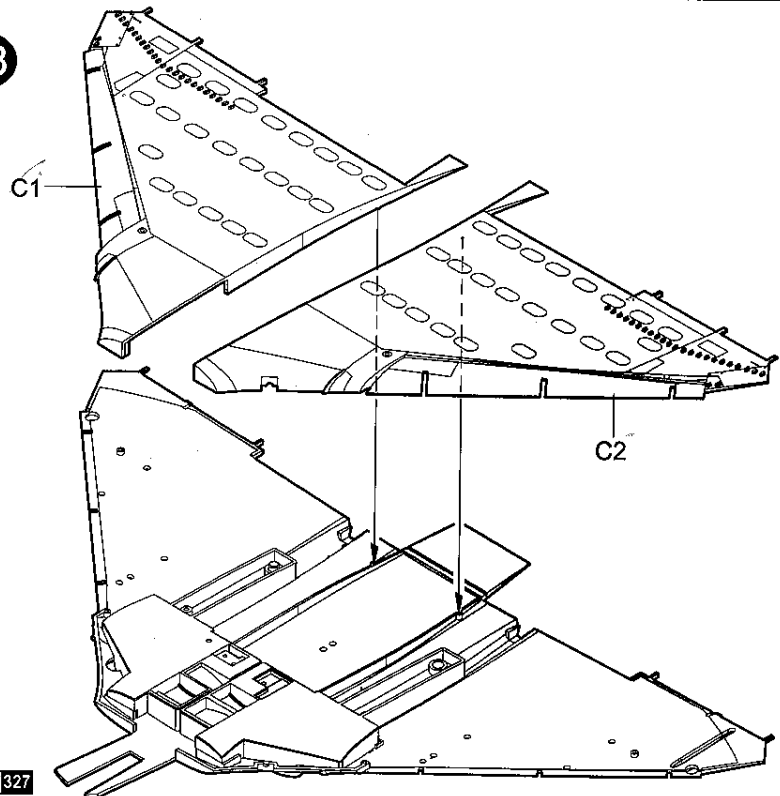
《右侧水平尾翼》
Right horizontal stabilizer

《左侧水平尾翼》
Left horizontal stabilizer



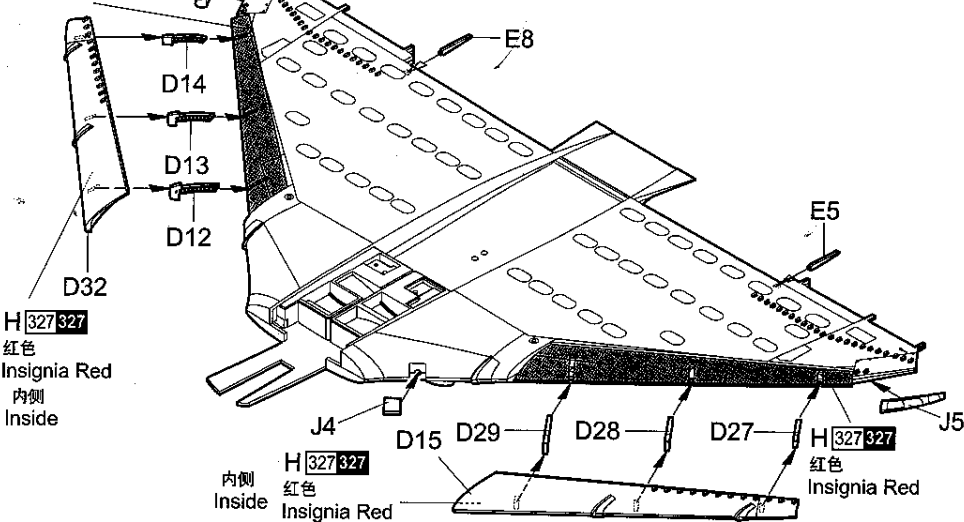


13



H 327 327

红色
Insignia Red



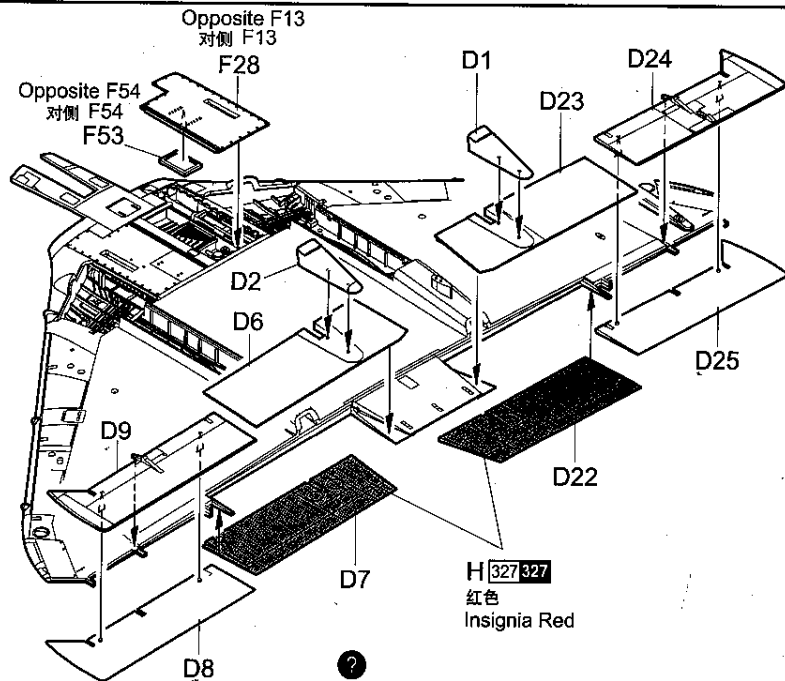
H 327 327

红色
Insignia Red
内侧
Inside

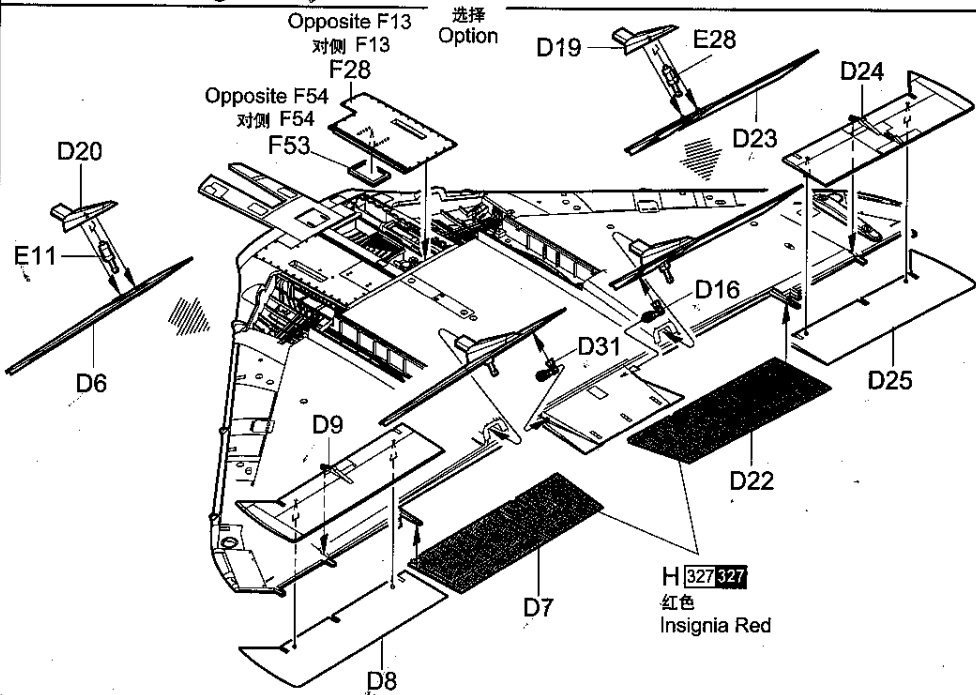
内侧
Inside
H 327 327
红色
Insignia Red

02266

14

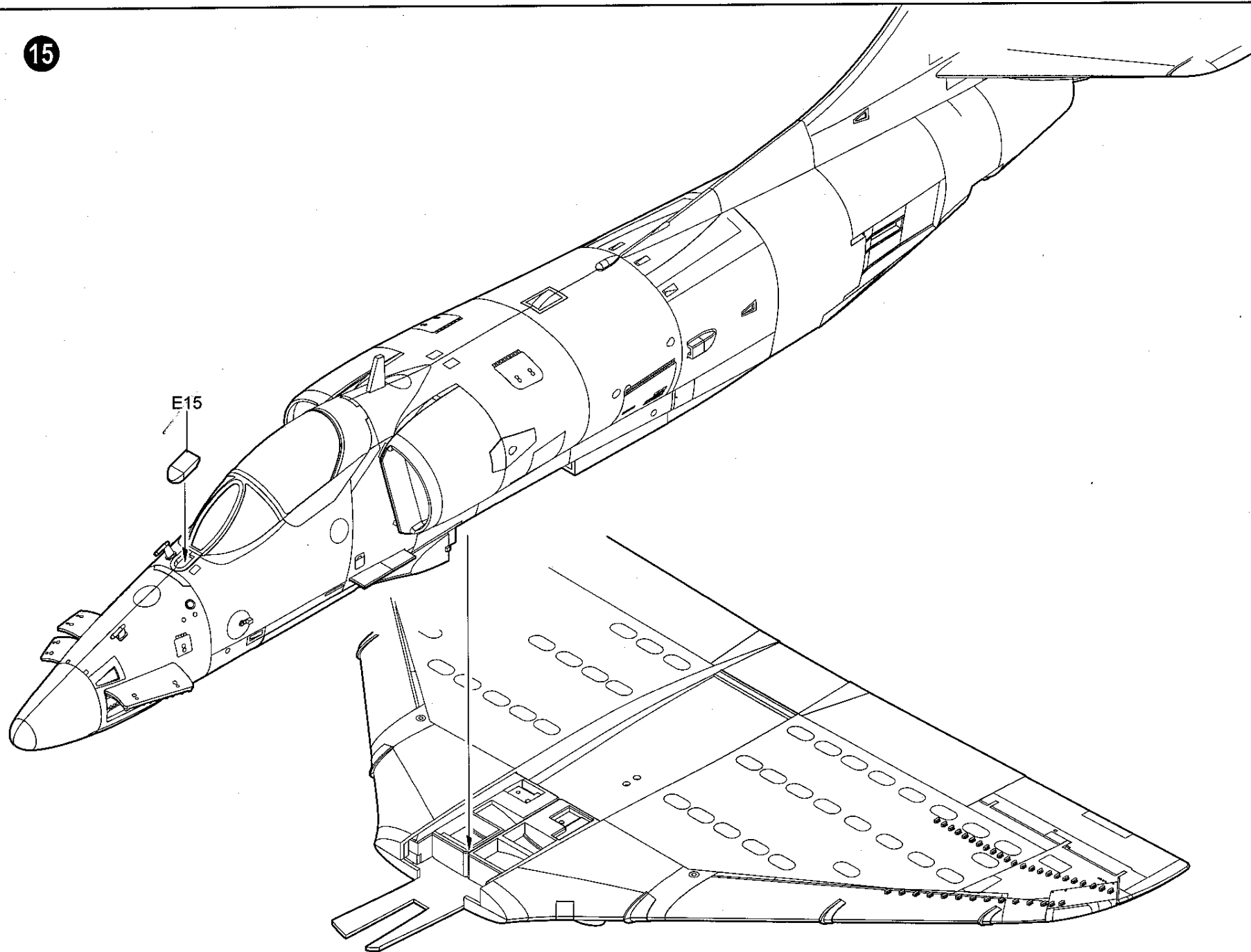


选择
Option



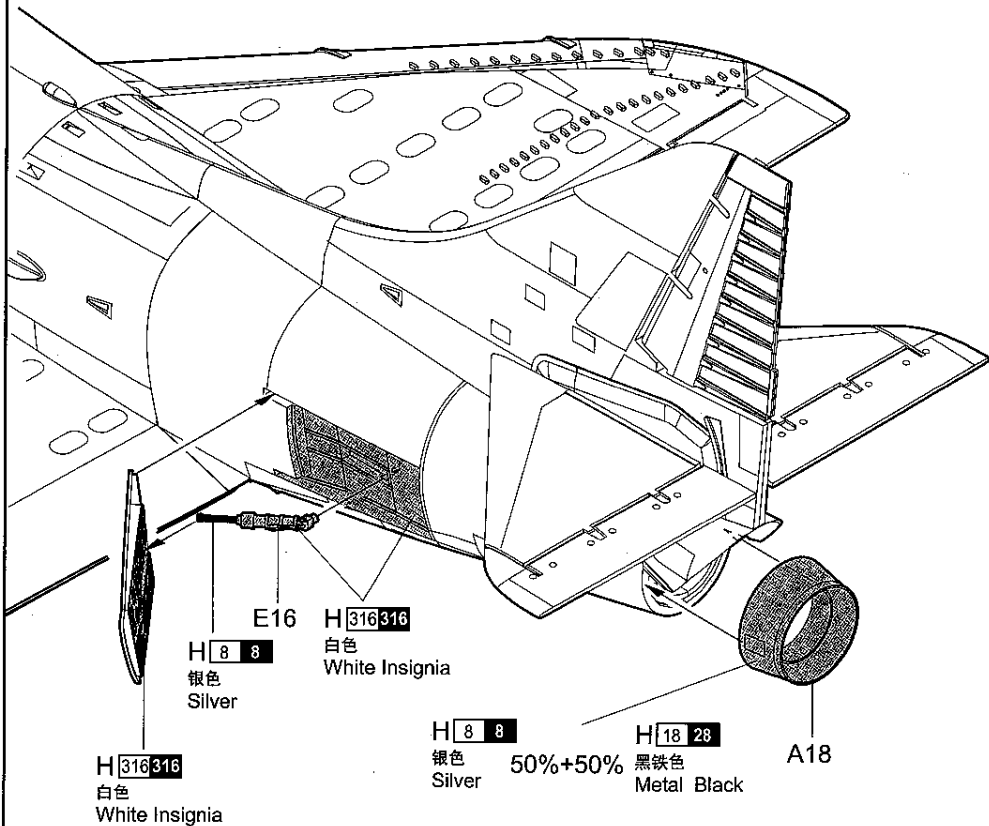
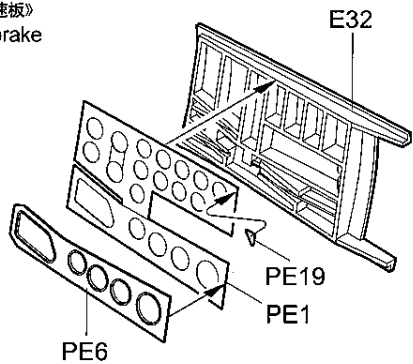
H 327 327
红色
Insignia Red

15



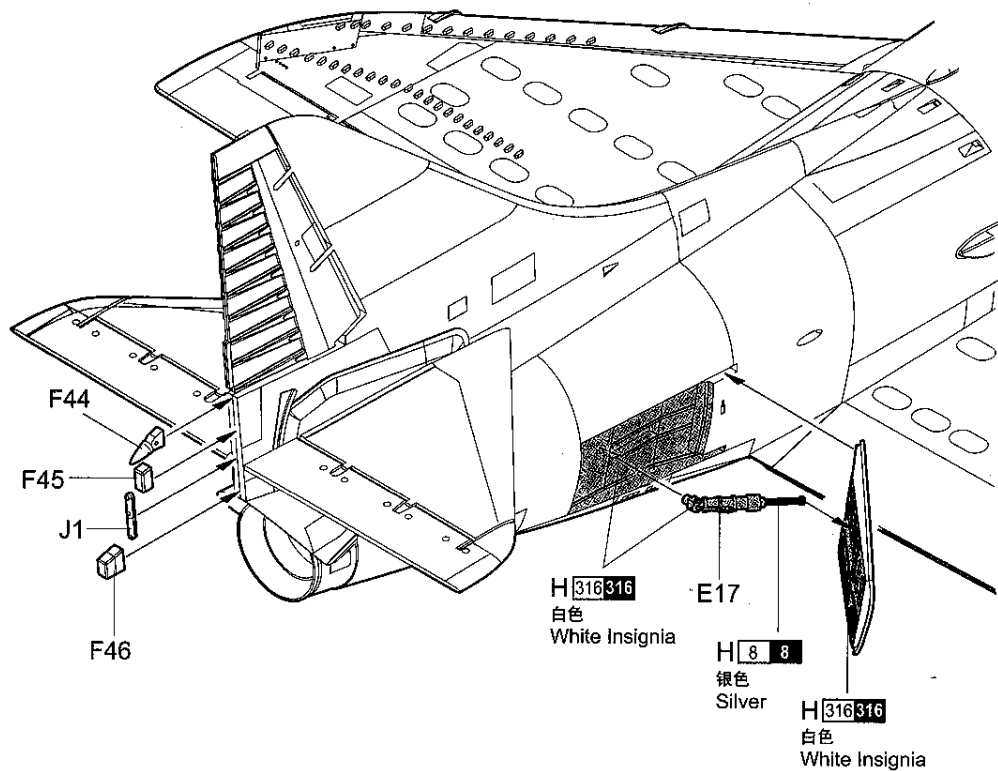
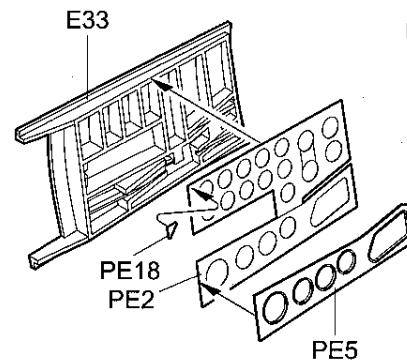
16

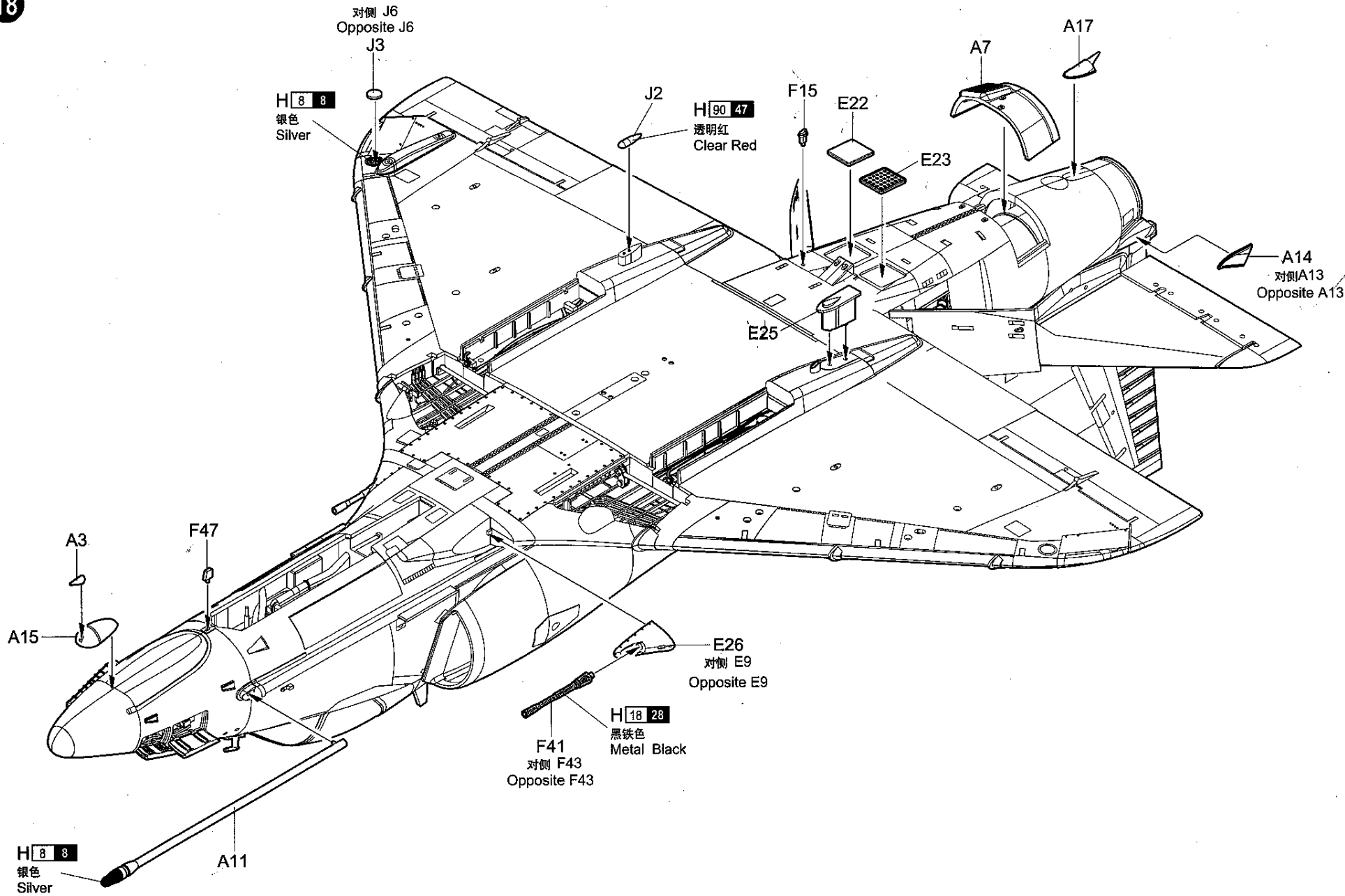
《左侧减速板》
Left air brake



17

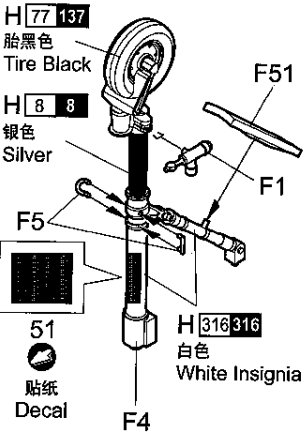
《右侧减速板》
Right air brake





19

《前起落架》
Nose undercarriage



《左侧主起落架》
Left main undercarriage

《右侧主起落架》
Right main undercarriage

H 316 316
白色
White Insignia

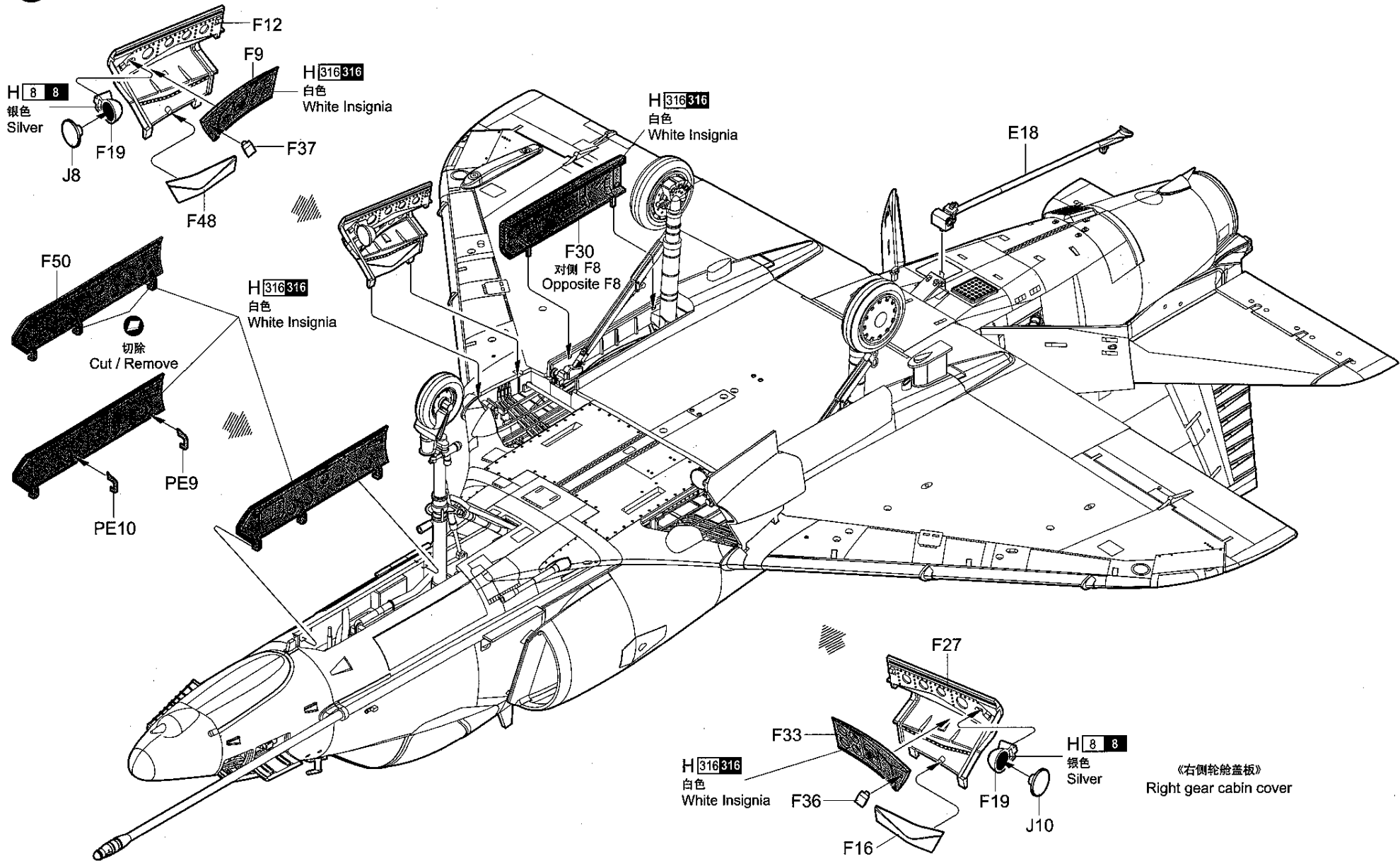
F25
对侧 F24
Opposite F24

H 316 316
白色
White Insignia

F52

20

《左侧舱盖盖》
Left gear cabin cover



H 8 8
银色
Silver

H 316 316
白色
White Insignia

H 316 316
白色
White Insignia

H 316 316
白色
White Insignia

切除
Cut / Remove

F30
对侧 F8
Opposite F8

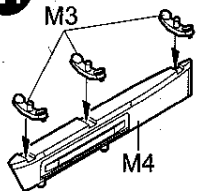
H 8 8
银色
Silver

H 316 316
白色
White Insignia

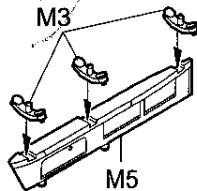
《右侧舱盖盖》
Right gear cabin cover

21

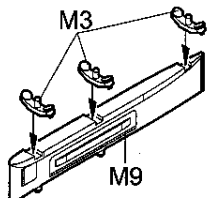
《挂架》I
Pylon I



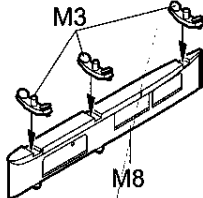
《挂架》II
Pylon II



《挂架》III
Pylon III

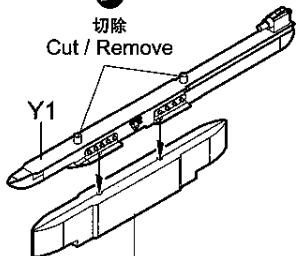


《挂架》IV
Pylon IV



《挂架》V
Pylon V

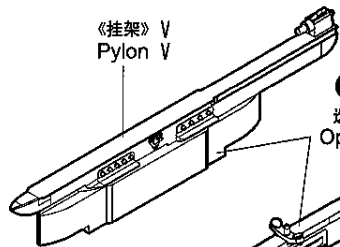
● 切除
Cut / Remove



Y2+Y3

制作2组
Make two

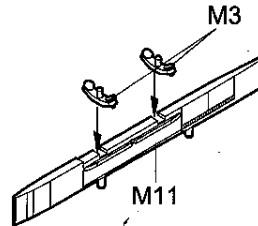
《挂架》V
Pylon V



● 选择
Option

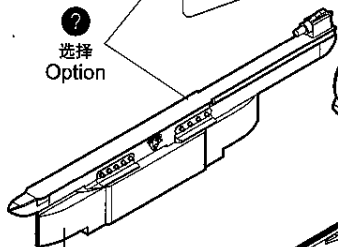
《挂架》I
Pylon I

《挂架》VI
Pylon VI

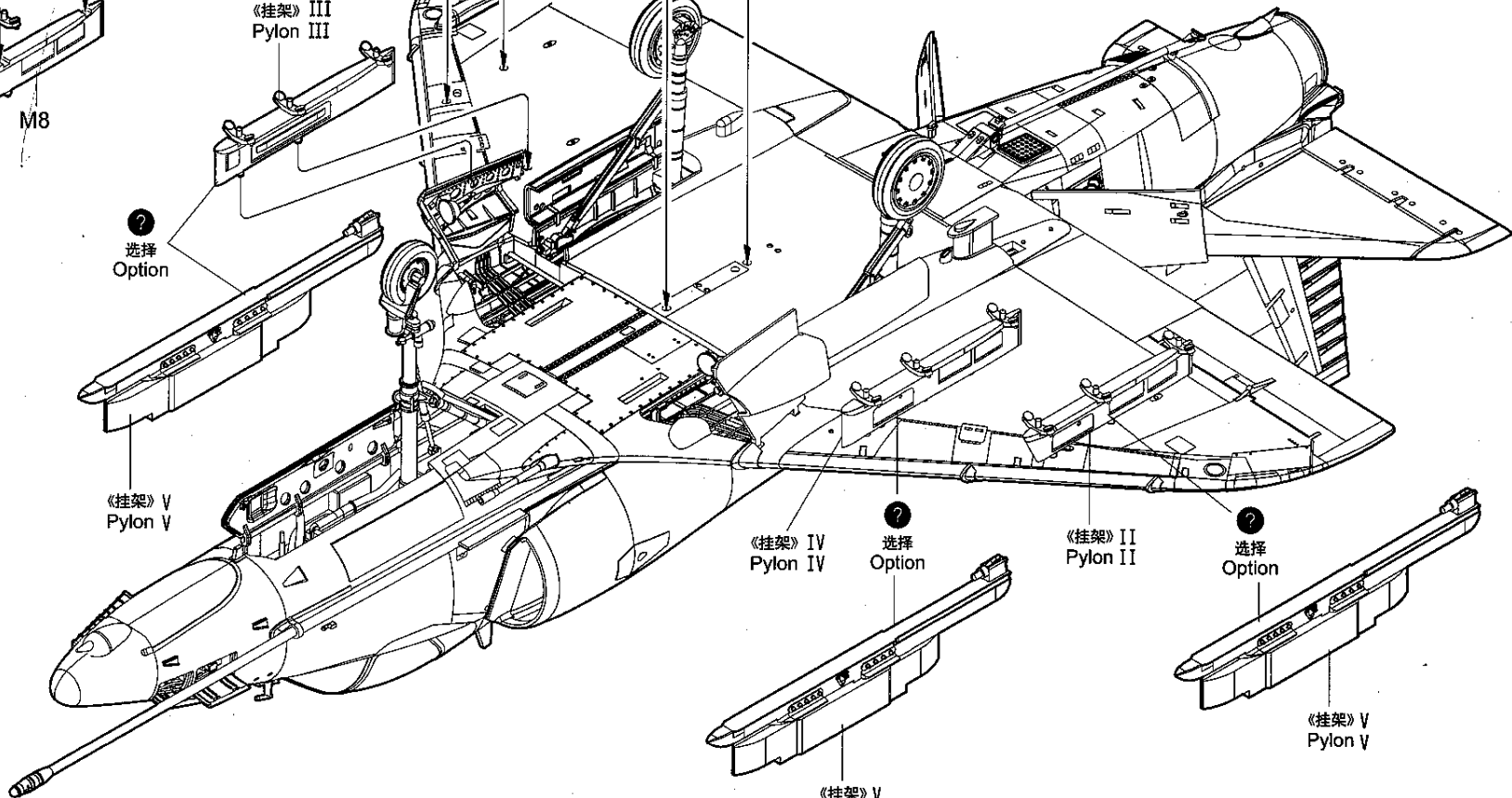


● 选择
Option

《挂架》III
Pylon III



《挂架》V
Pylon V



《挂架》IV
Pylon IV

● 选择
Option

《挂架》II
Pylon II

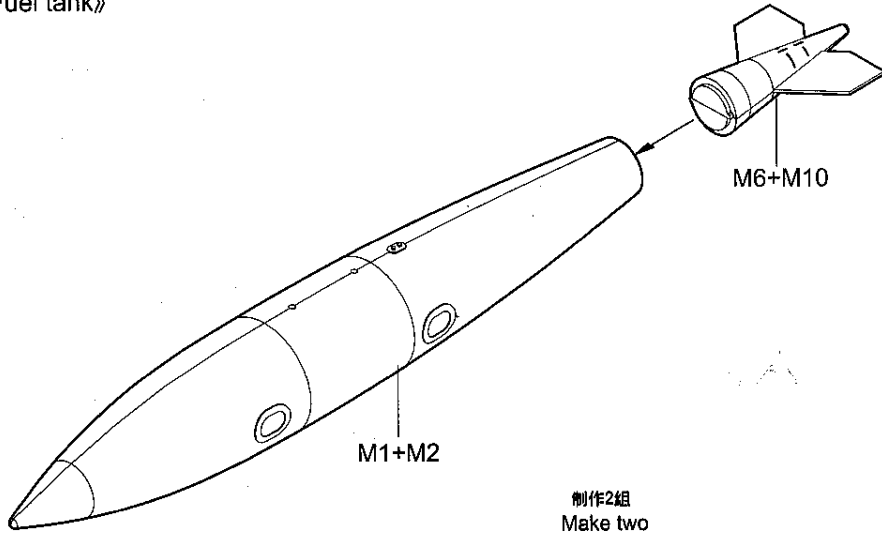
● 选择
Option

《挂架》V
Pylon V

《挂架》V
Pylon V

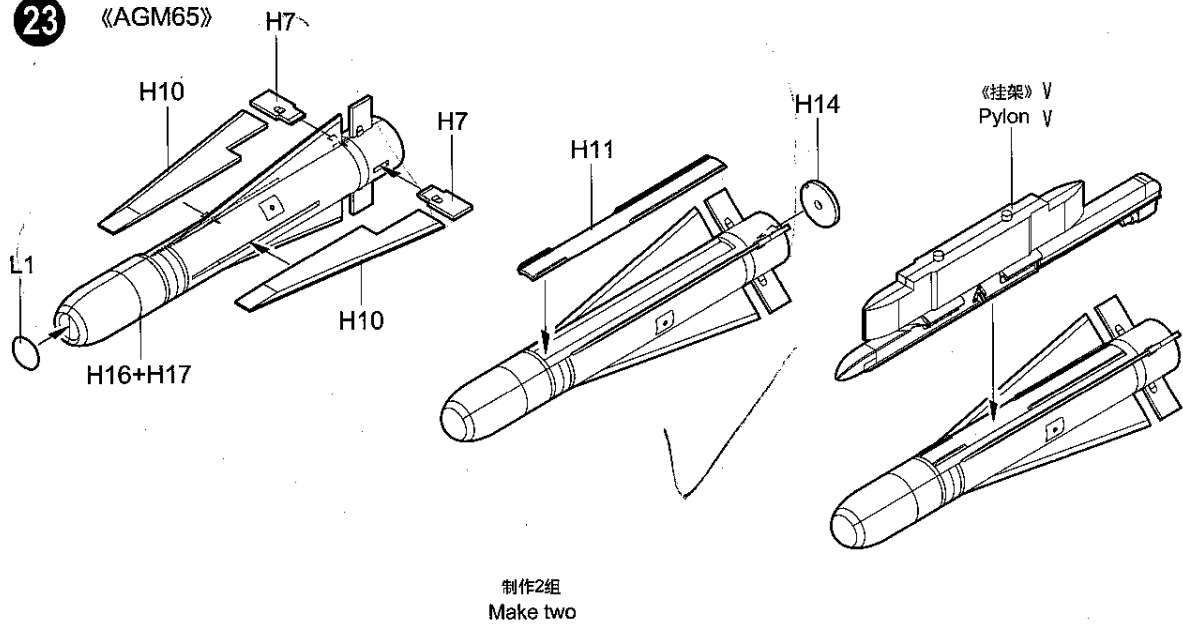
22

《Fuel tank》



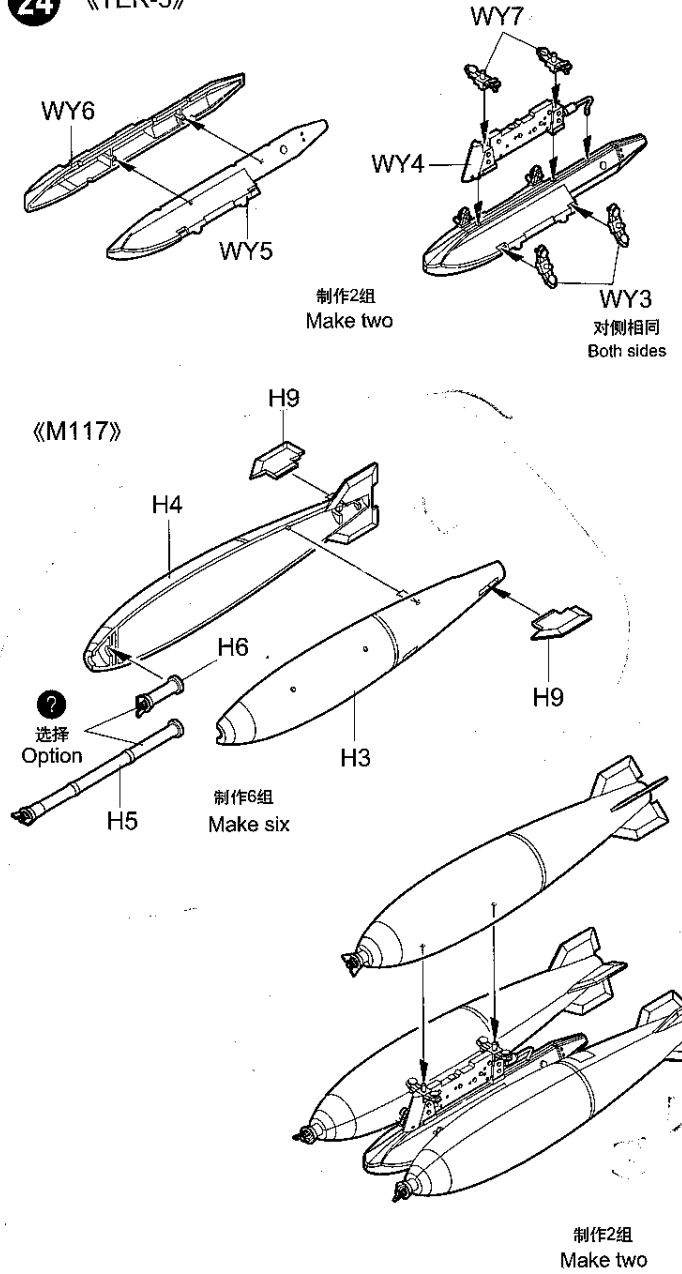
23

《AGM65》

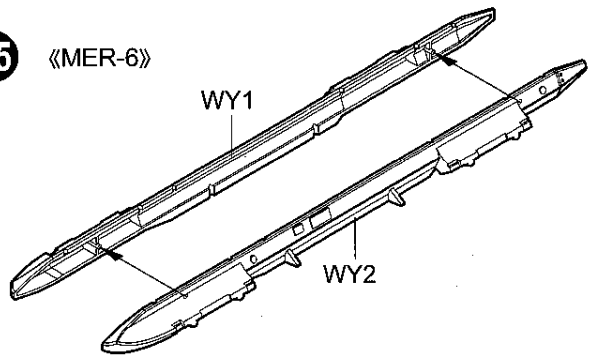


24

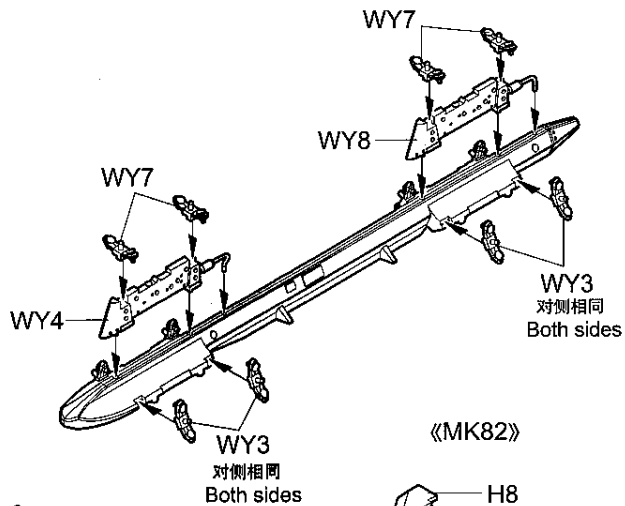
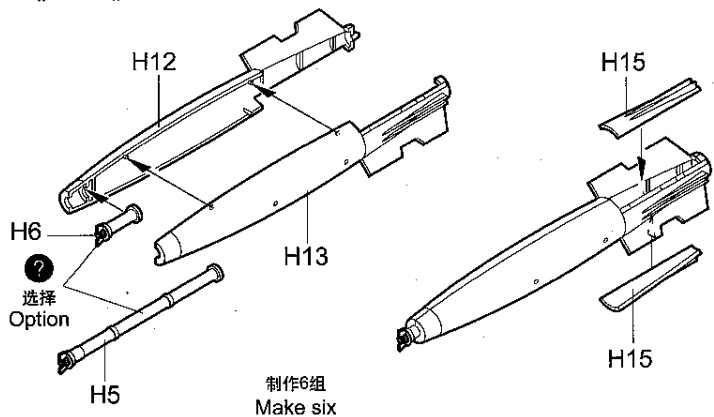
《TER-3》



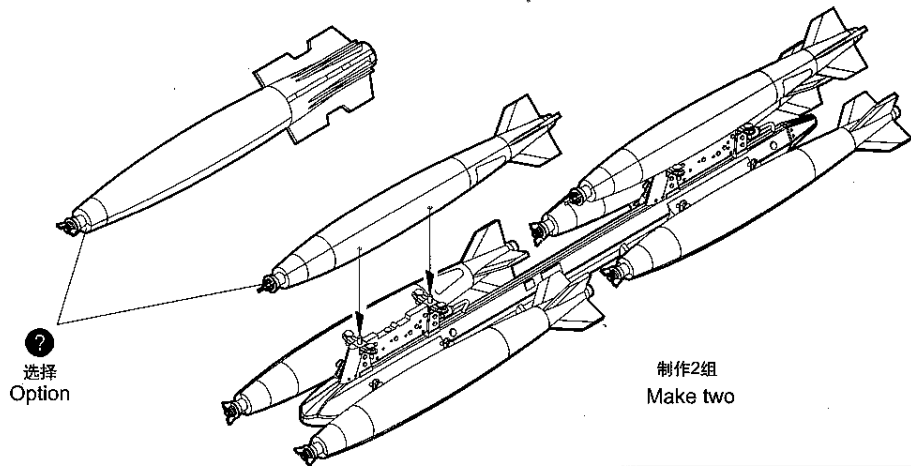
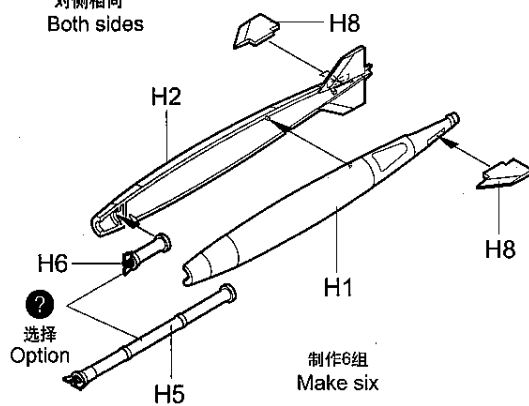
25 《MER-6》



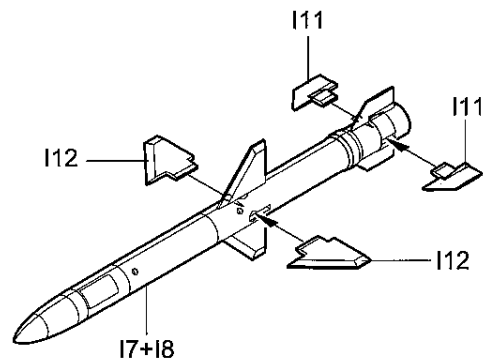
《MK82》



《MK82》

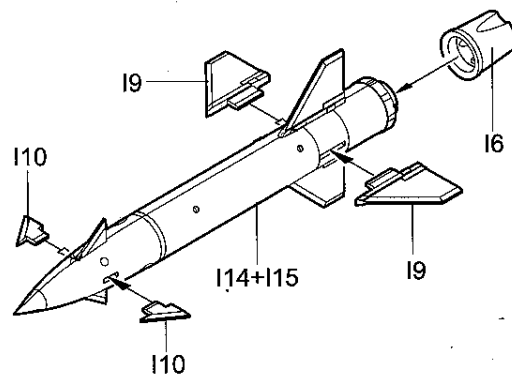


26 《AGM45》

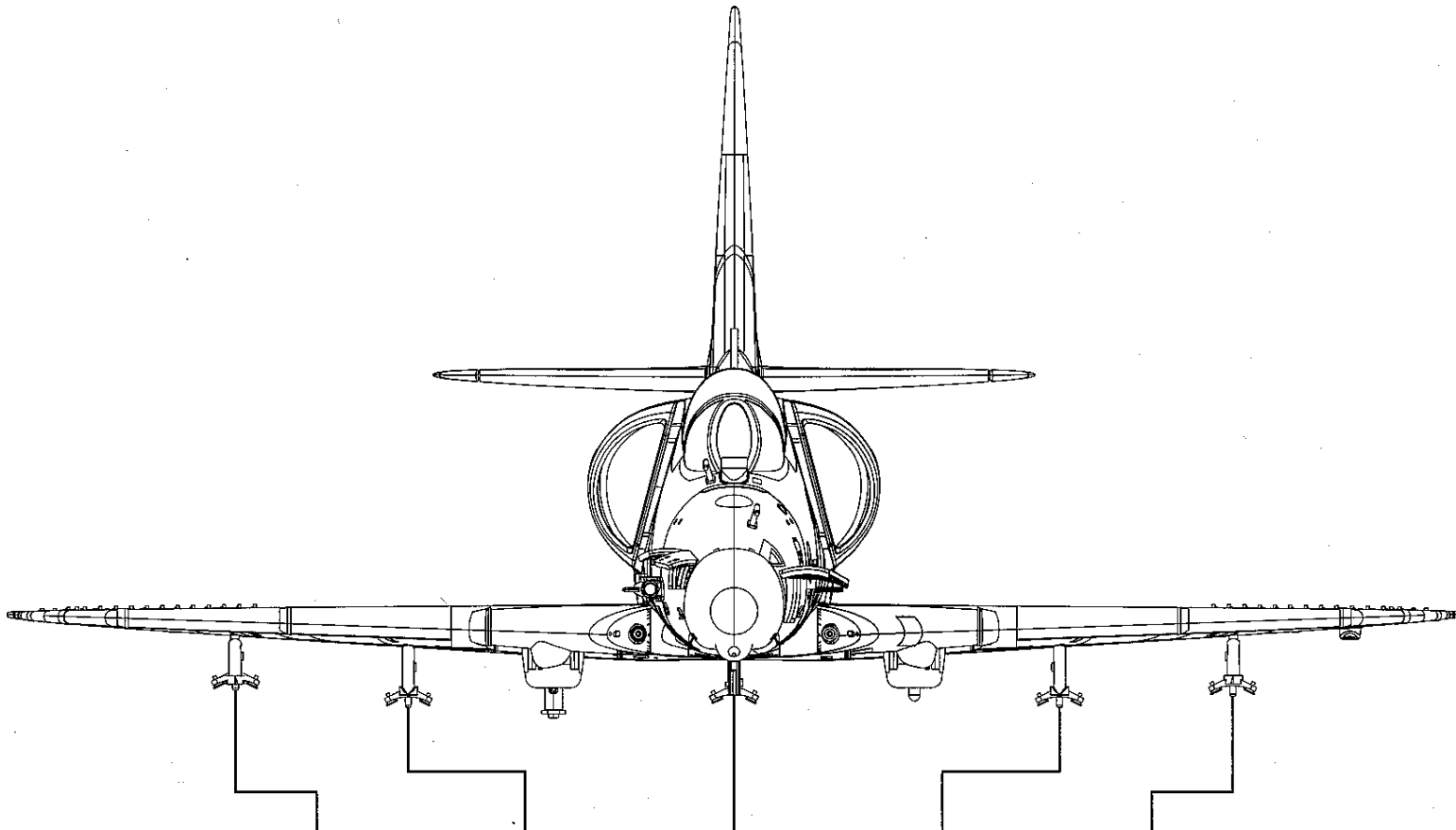


制作2组 Make two

27 《AGM12》



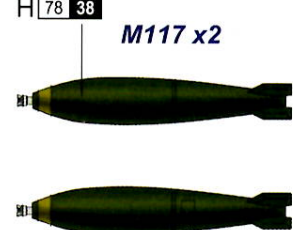
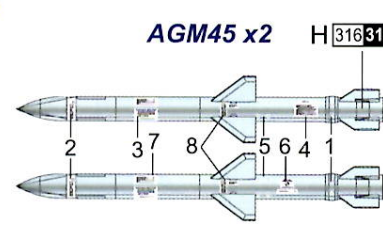
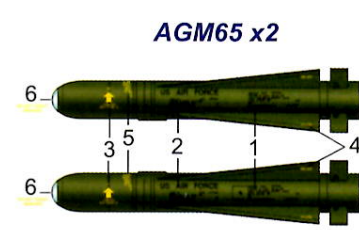
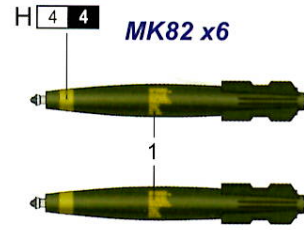
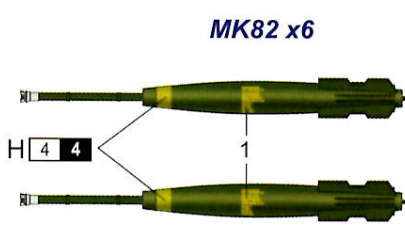
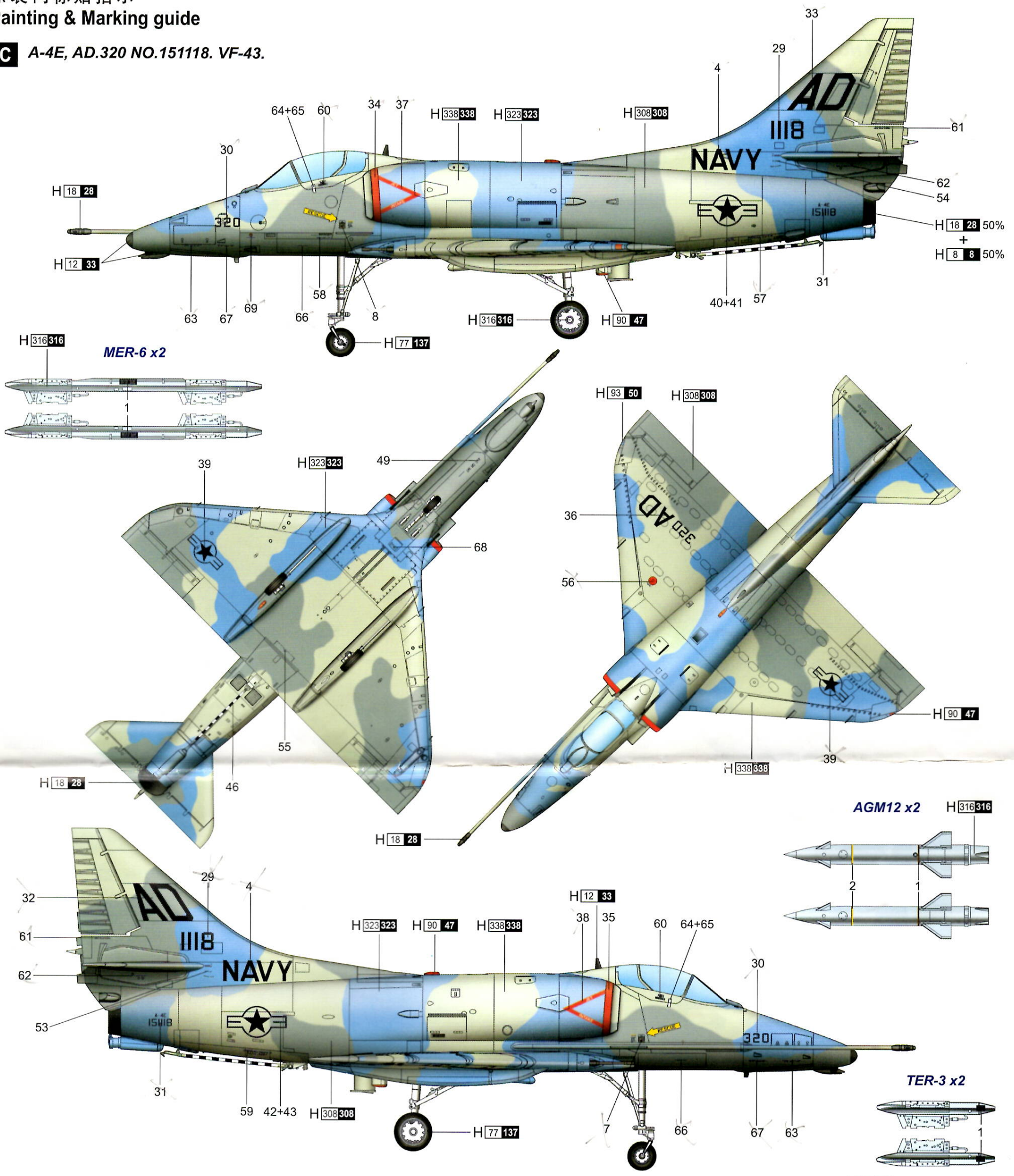
制作2组 Make two



Sta.No.	1	2	3	4	5
Missile/Tank					
《Fuel tank》		●	●	●	
《M117》	●●●	●●●	●●●	●●●	●●●
《MK82》	●●●●	●●●●	●●●●	●●●●	●●●●
《AGM45》	●	●		●	●
《AGM12》	●	●		●	●
《AGM65》	●	●		●	●

涂装同标贴指示
Painting & Marking guide

C A-4E, AD.320 NO.151118. VF-43.



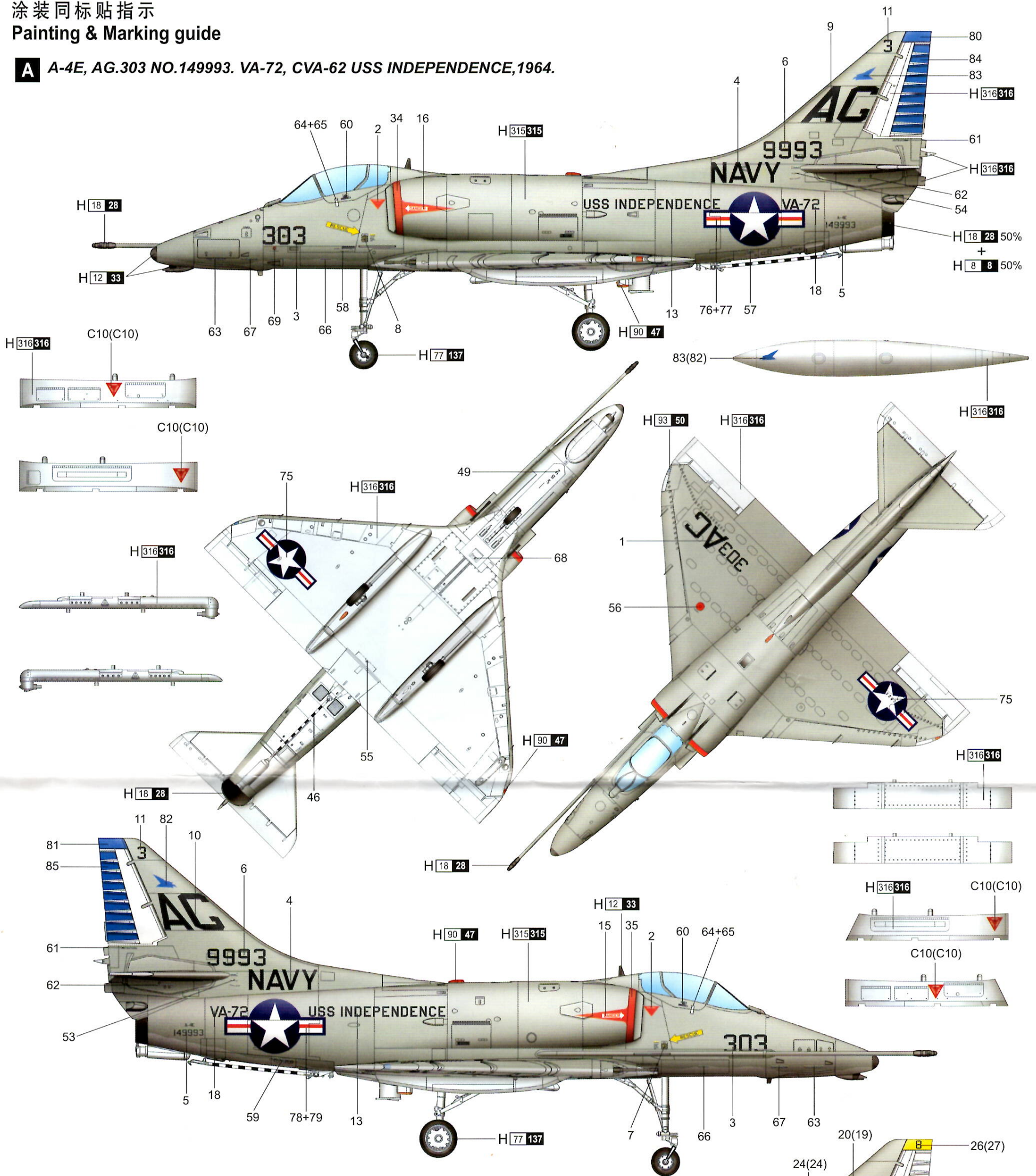
PAINT REFERENCE COLOUR

Color	Mr.Hobby	Vallejo	Model Master	Tamiya	Humbrol	Color	Mr.Hobby	Vallejo	Model Master	Tamiya	Humbrol
灰色 Light Gull	H 315 315	843	1730	—	129	浅灰色 Light Gray	H 338 338	907	1732	XF14	147
白色 White Insignia	H 316 316	991	1745	X2	22	浅蓝色 Light Blue	H 323 323	—	—	—	—
黑灰色 Steel	H 18 28	864	1402	—	—	灰色 Gray	H 308 308	990	1728	XF19	127
黄色 Yellow	H 4 4	953	1514	X8	69	橄榄色(2) Olive Drab(2)	H 78 38	—	—	—	—
胎黑色 Tire Black	H 77 137	—	—	—	—	透明红 Clear Red	H 90 47	934	—	X27	—
消光黑 Flat Black	H 12 33	950	1749	XF1	33	透明蓝 Clear Blue	H 93 50	938	—	X23	—
银色 Silver	H 8 8	997	1546	X11	11						

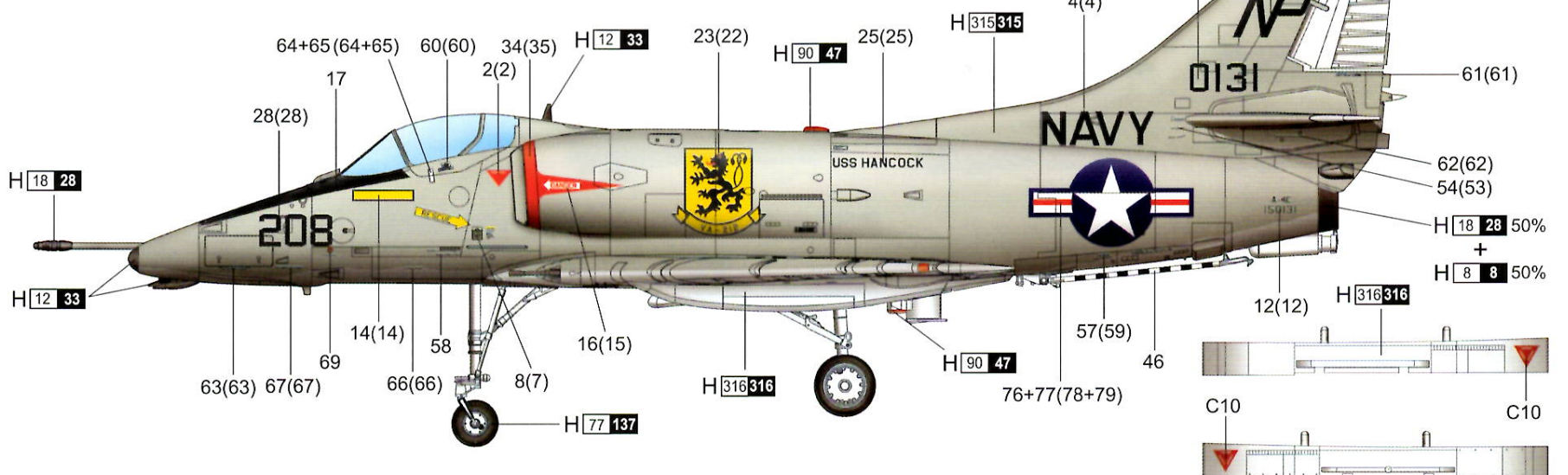
H[X] AQUEOUS HOBBY COLOR X Mr. COLOR

涂装同标贴指示
Painting & Marking guide

A A-4E, AG.303 NO.149993. VA-72, CVA-62 USS INDEPENDENCE, 1964.



B A-4E, NP.208 NO.150131. VA-212, CVA-19 USS HANCOCK, 1964.



H [] AQUEOUS HOBBY COLOR X Mr. COLOR