

USMC M60A1 with PASSIVE ARMOR

ACADEMY

HOBBY MODEL KITS



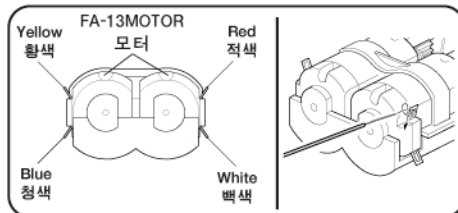
13271

1/35th

Motor wire connection/ 모터선의 연결

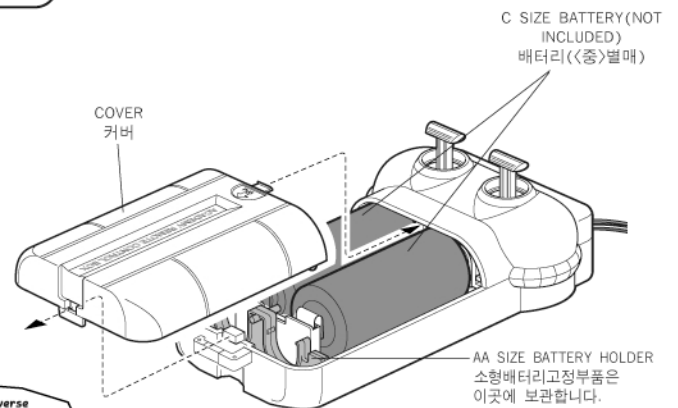
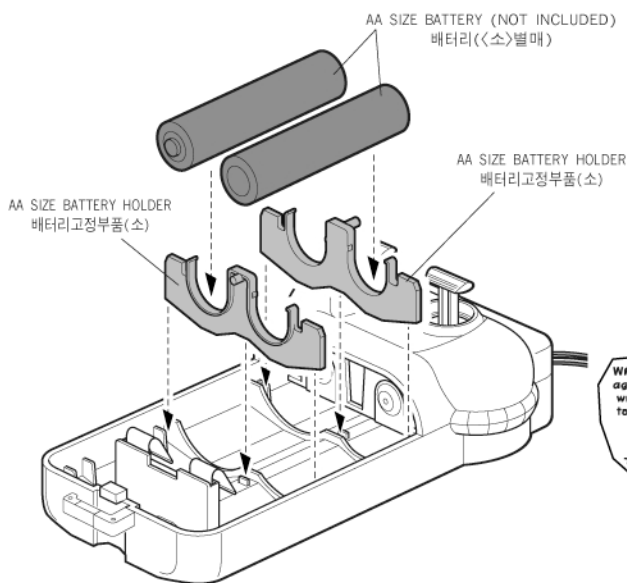
<Rear Gearbox location>

기어박스가 뒤에 있을 때



●Be careful of the Gearbox location in motor wiring.
 <NOTICE>In case of malfunction, please check about wiring and metal contacts in switchboard or control lever.

●기어박스의 위치에 주의하여 모터 배선을 합니다.
 <주의>동작에 이상이 있을 경우 배선상태 및 스위치판과 조종레버 접점금속의 접촉상태를 확인합니다.



When tank moves in reverse against your control because of wrong wiring, rearrange batteries to change the pole.

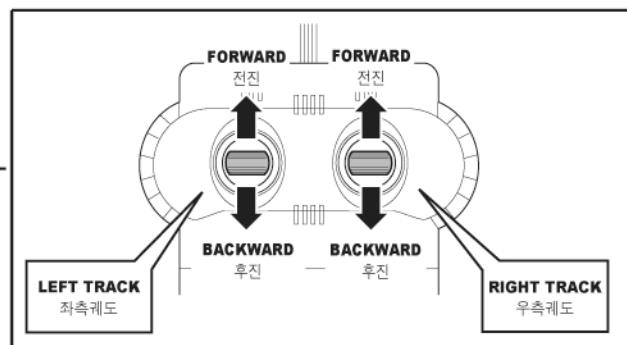
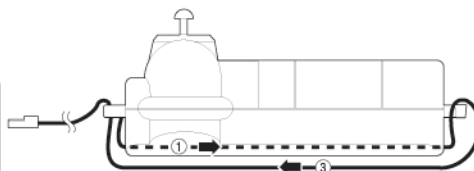
배선연결이 잘못되어 탱크가 거꾸로 움직일 경우 전정지의 극을 바꾸어 끼워주세요.



*Line length adjustment

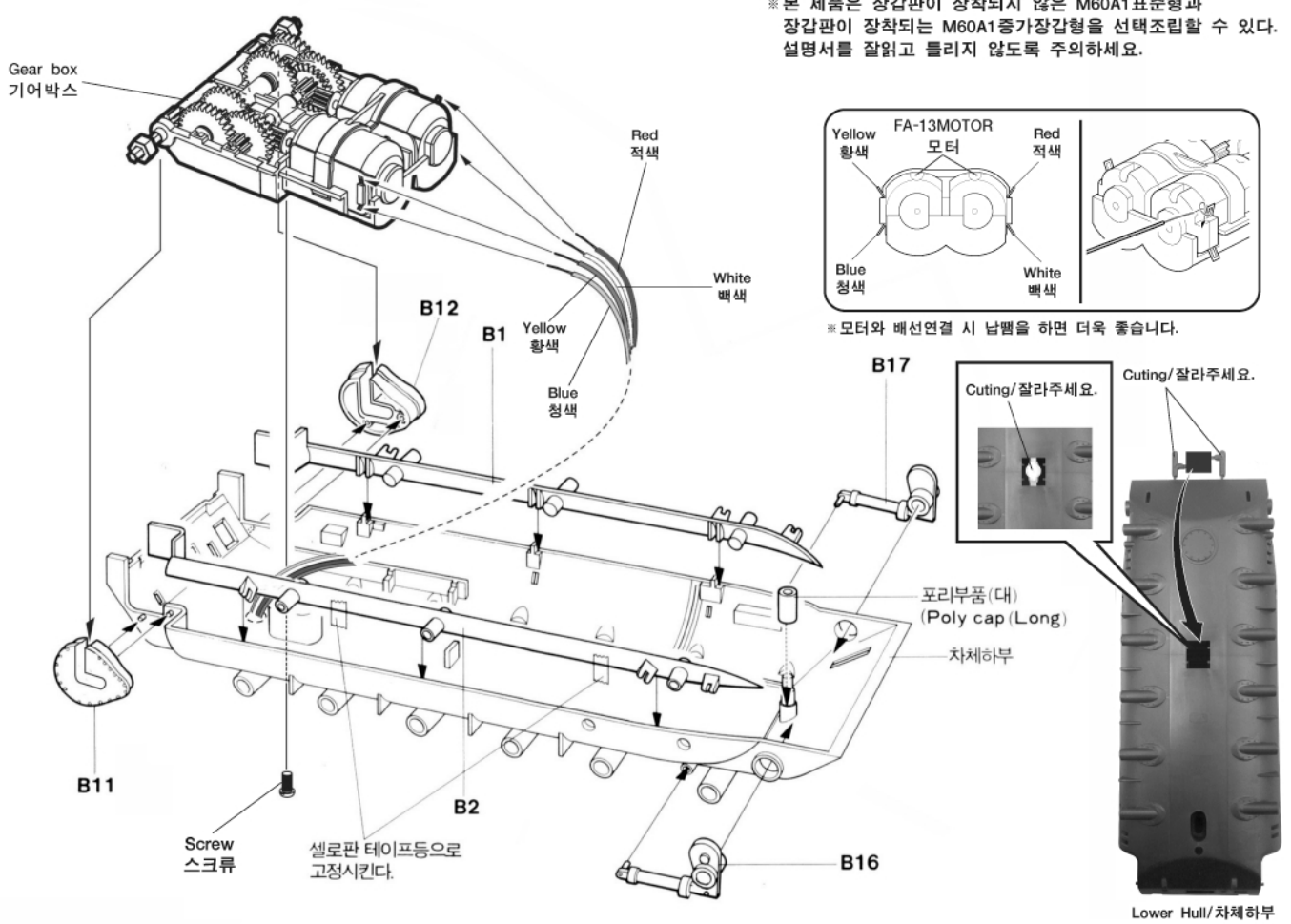
리모콘 선길이 조절

→Can be adjusted in numerical order line length. 리모콘 선을 그림과 같이 번호순서대로 감아 알맞은 길이로 조절해서 사용할 수 있습니다.



※ 본 제품은 장갑판이 장착되지 않은 M60A1 표준형과 장갑판이 장착되는 M60A1 증가장갑형을 선택조립할 수 있다. 설명서를 잘읽고 틀리지 않도록 주의하세요.

1

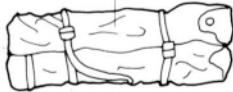


■ 악세서리의 조립 및 색칠

● 위장포 (Camouflage Net)



E27
▶ 국방색 또는 카키색
E26

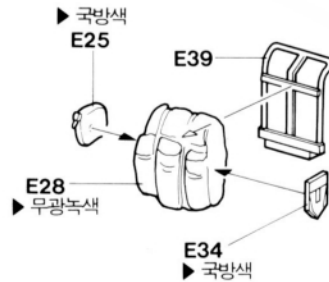


● 아전침대 (Bedroll)

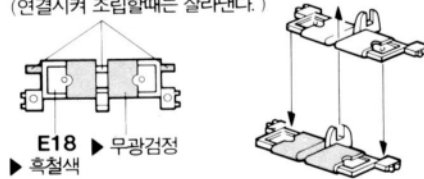


E29 ▶ 은색
▶ 국방색

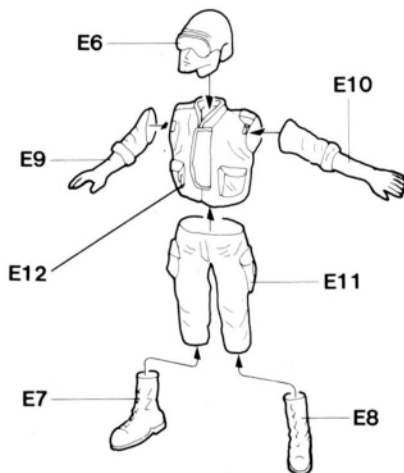
● 엘리스팩군장 (Alice pack)



● 예비 캐터필러 (연결시켜 조립할때는 잘라낸다.)



■ 전차장



■ 사막용 위장복의 색칠

▶ 다크옐로우 ▶ 버프색 ▶ 무광밤색



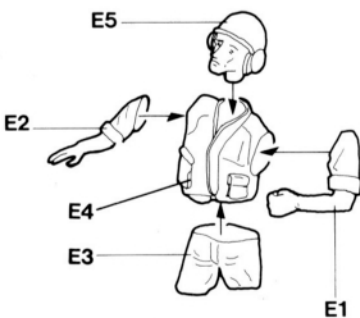
▶ 무광흰색 ▶ 무광검정색

■ 인형의 색칠

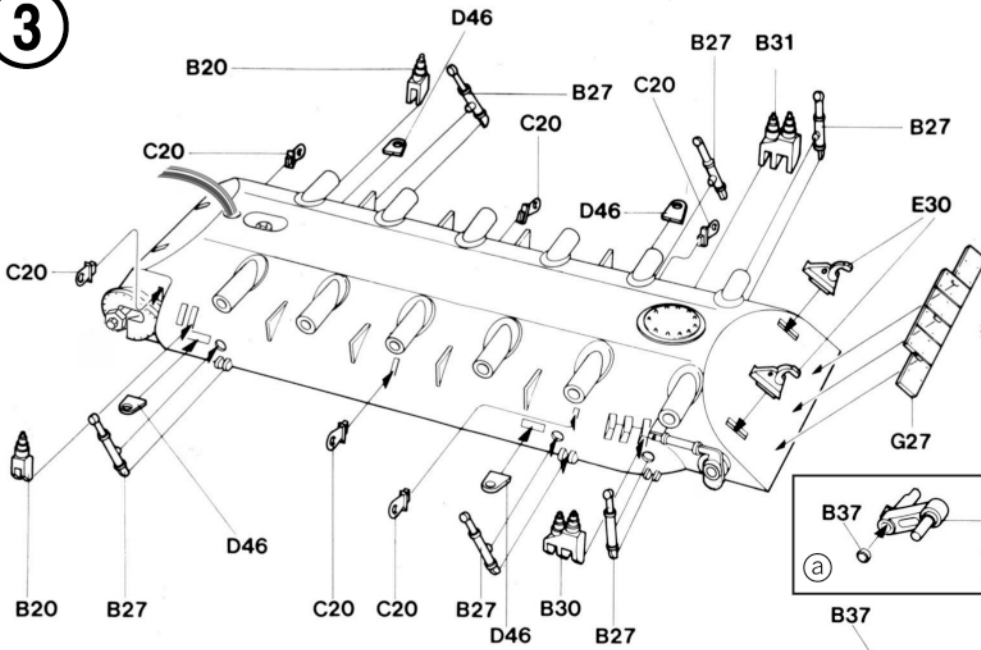


2

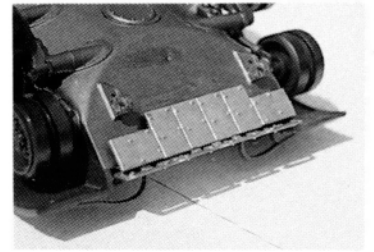
■ 포수



3



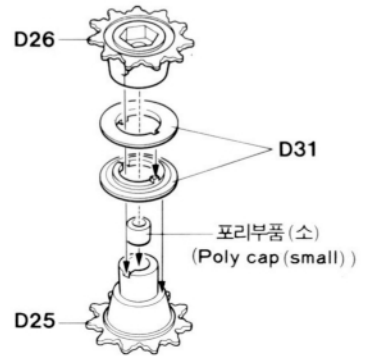
■ 차체전면 하부



※ M60A1 표준형을 조립할 때는 G27을 정착하지 않는다. (Do not fix G27 when you assemble M60A1 rise standard.)

■ 바퀴의 조립

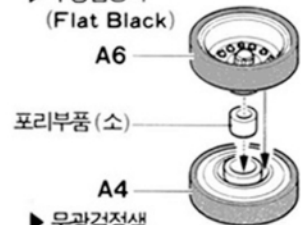
(스프라켓 휠) ●2조 조립



※ A1, A8, A9는 불필요부품임.

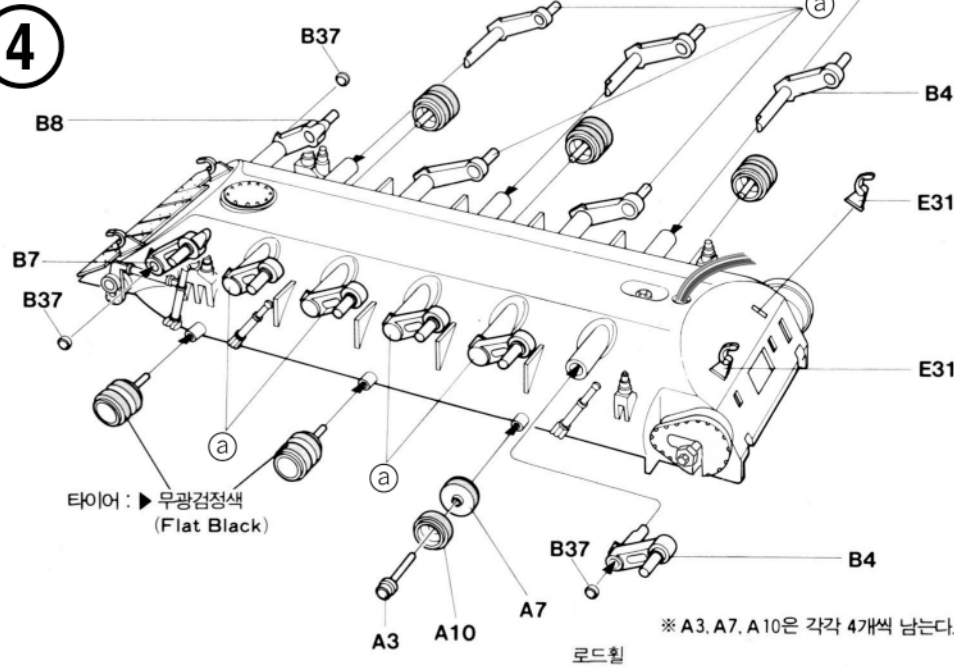
(로드휠)

▶ 무광검정색 (Flat Black) ●끼운다.



▶ 무광검정색 (Flat Black) ●14조 조립

4

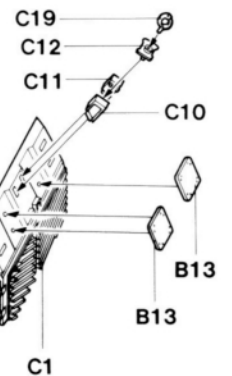


타이어 : ▶ 무광검정색 (Flat Black)

※ A3, A7, A10은 각각 4개씩 남는다.

로드휠

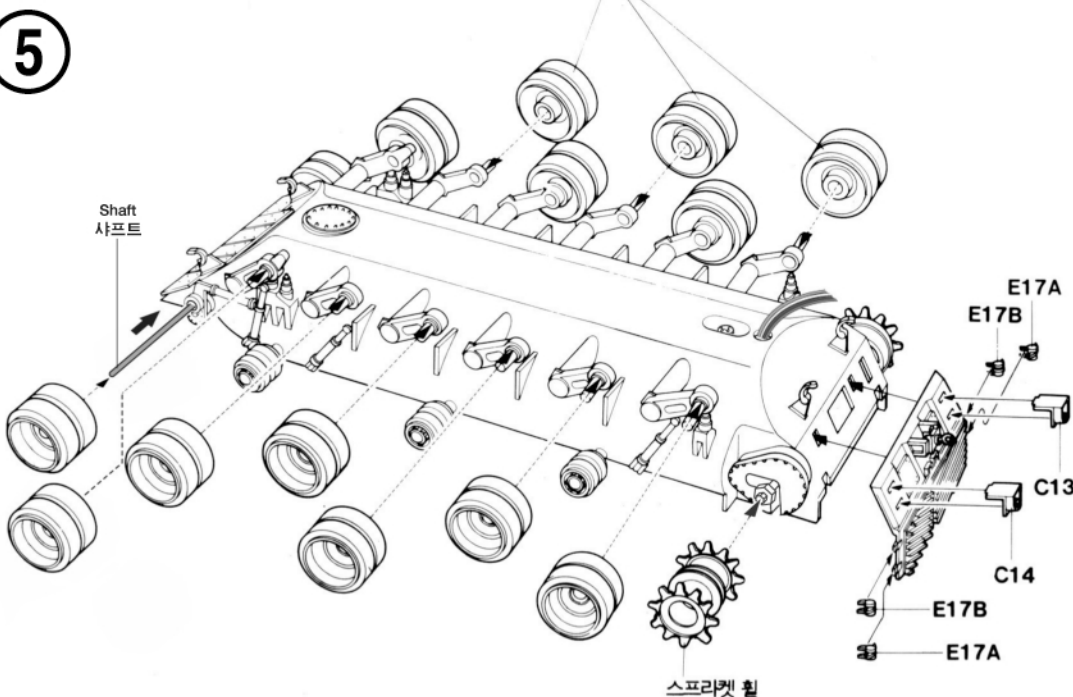
■ 리어패널의 조립



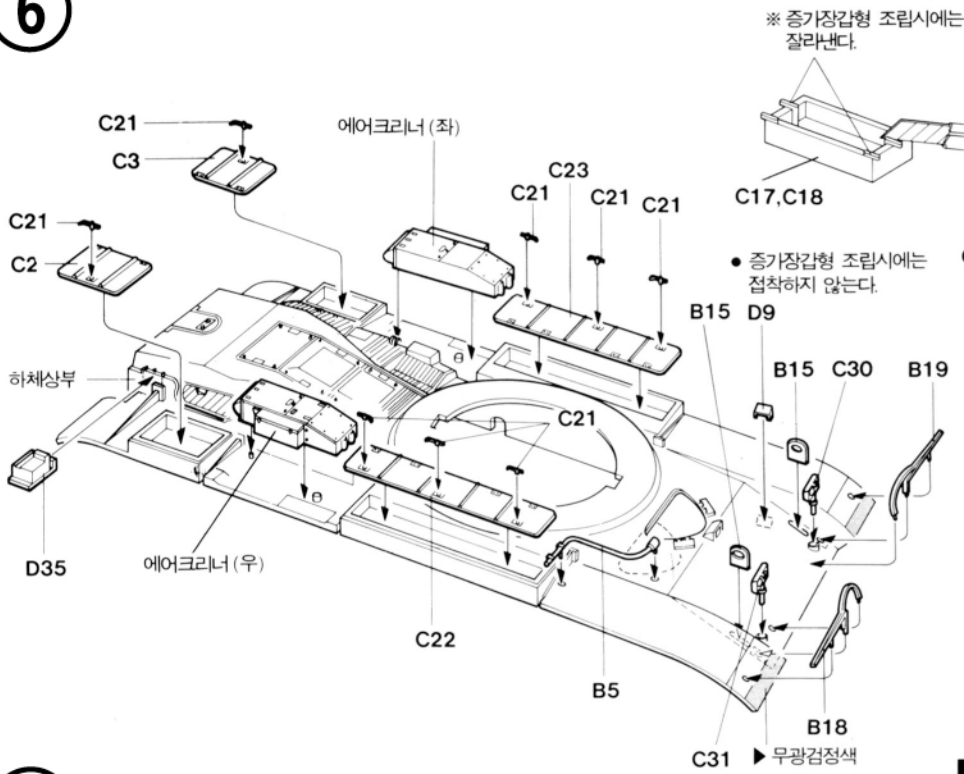
■ 미등의 색칠

▶ 빨강색 (Red)
▶ 검정색 (Black)

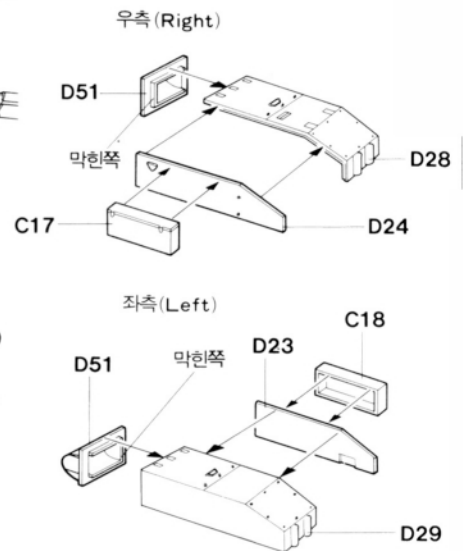
5



6

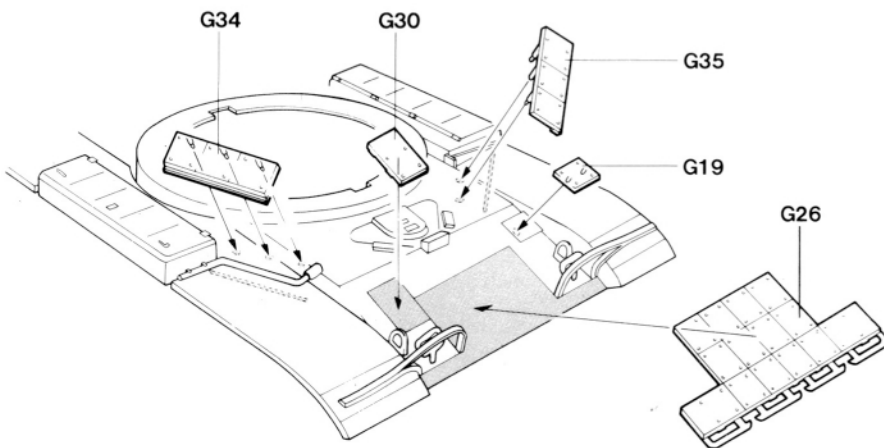


■ 에어크리너의 조립



7

※ M60A1표준형을 조립할때는 장갑판을 접착하지 않는다. (Do not fix Armor plate when you assemble M60A1 rise standard.)



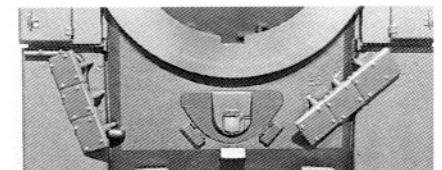
■ 우측면



■ 좌측면

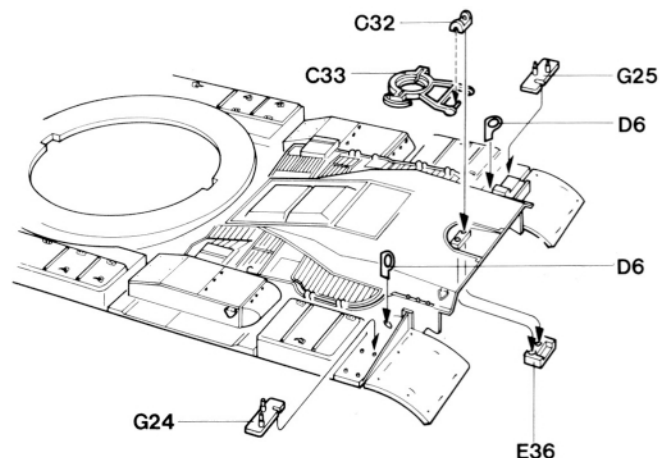
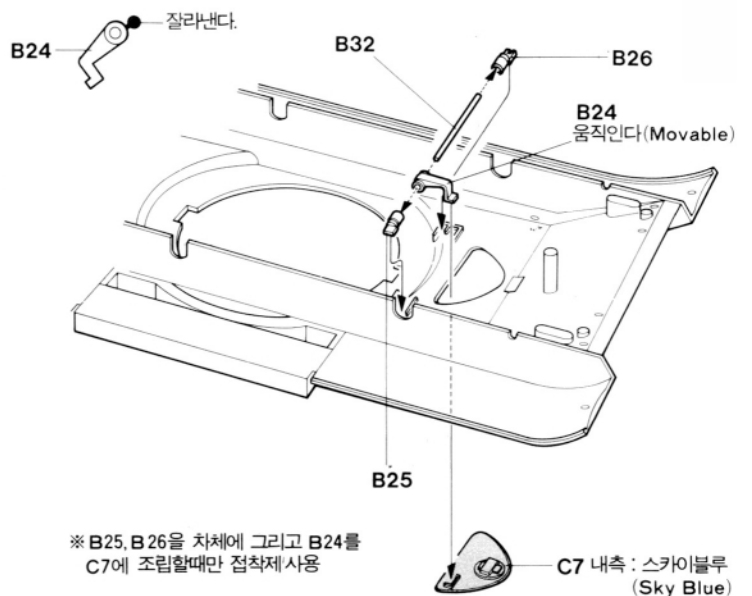


■ 상면

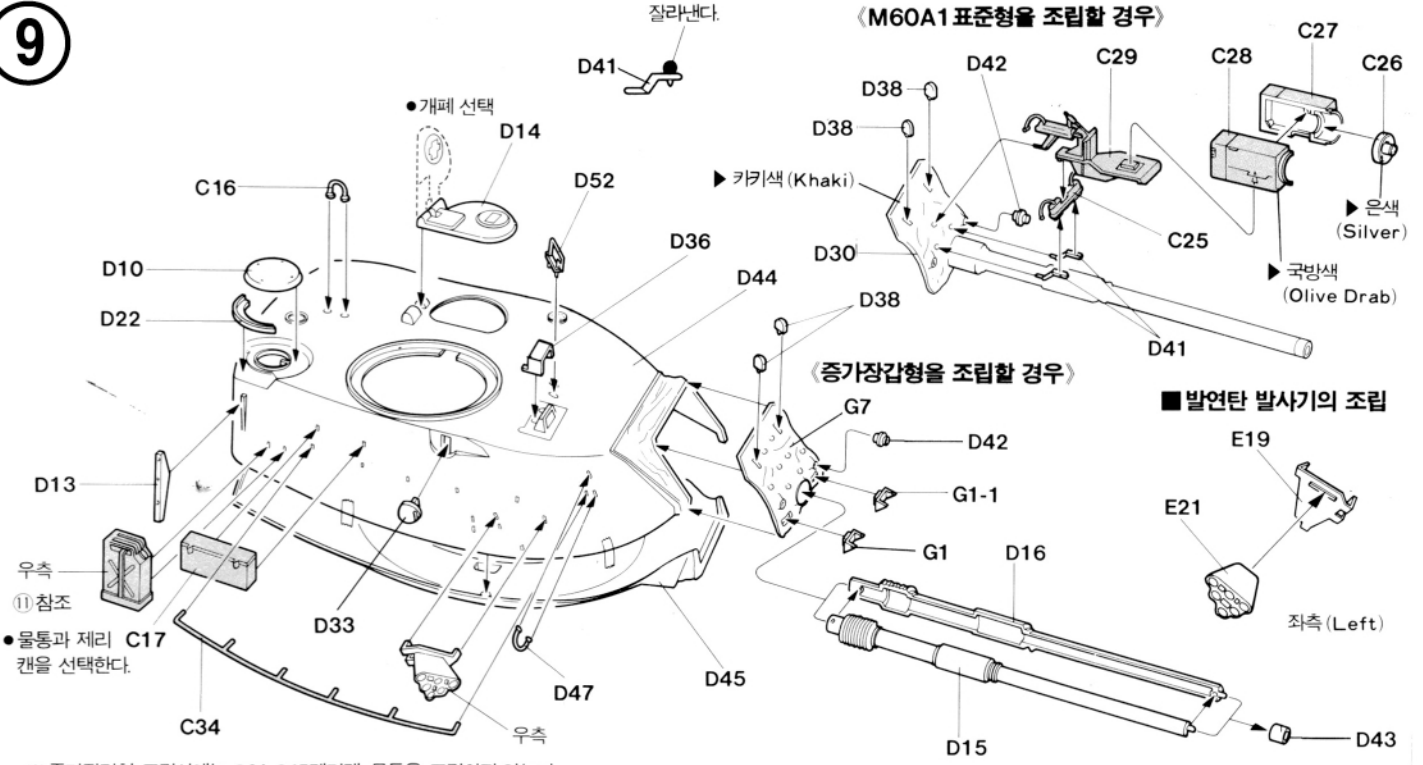


8

■ 조종수 햇치의 조립

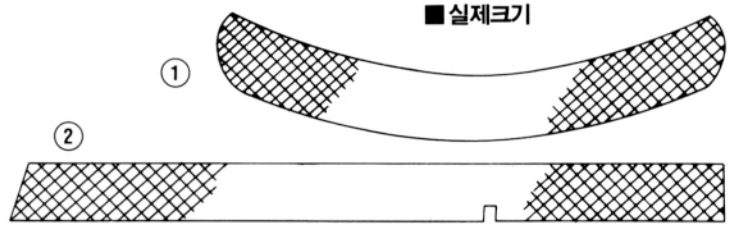


9

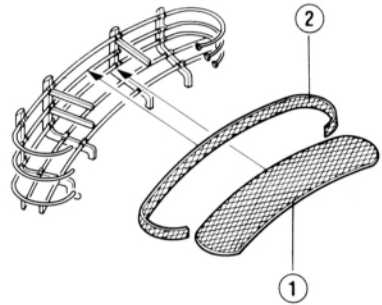
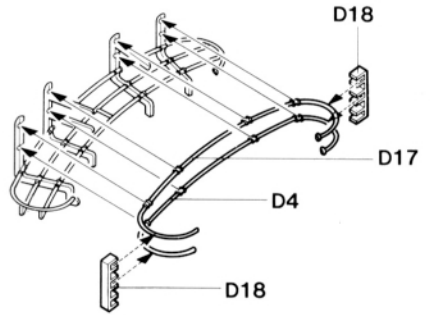
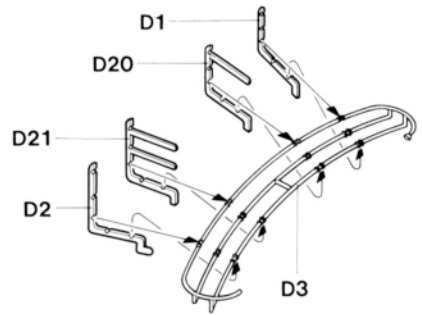


※ 증가장갑형 조립시에는 C34, C17 제리캔, 물통을 조립하지 않는다.
(Do not fix C34, C17, Jerry can, when you assemble Rise Passive.)

10

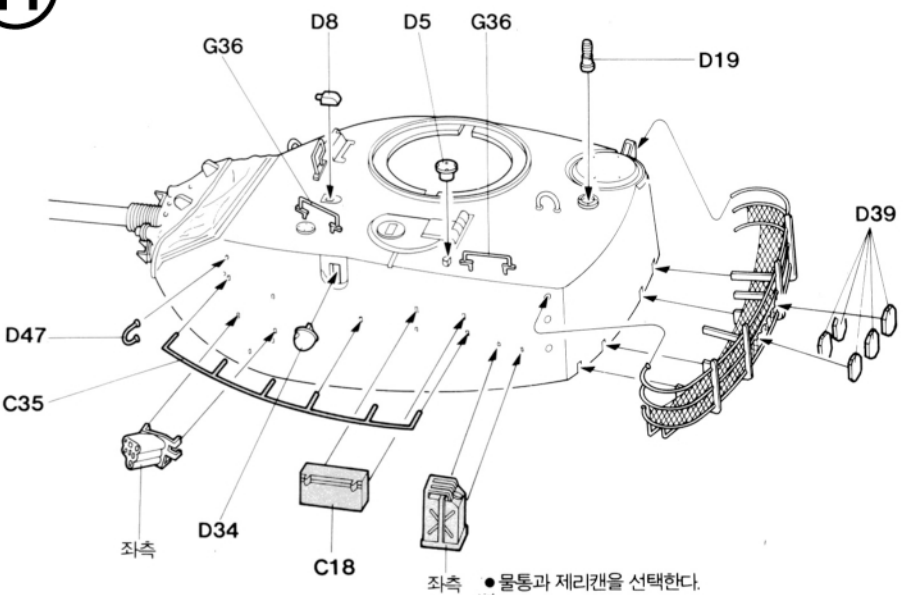


● 망사는 그림과 같은 모양으로 오려서 접착한다.



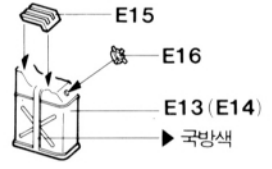
※ B18은 간격유지용으로 접착하는 부품이 아님.

11



■ 물통, 제리캔의 조립

● 제리캔 (좌측, 우측 각 2개씩)



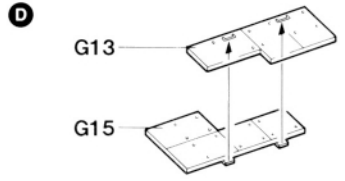
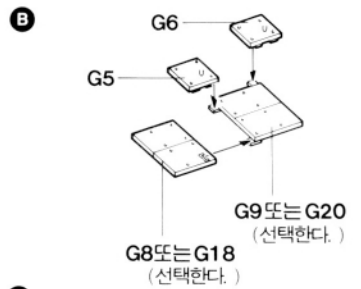
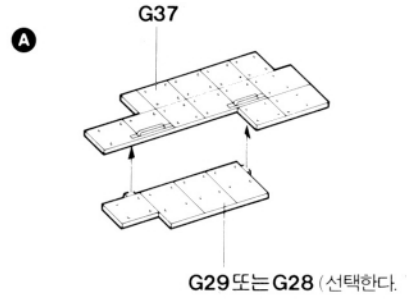
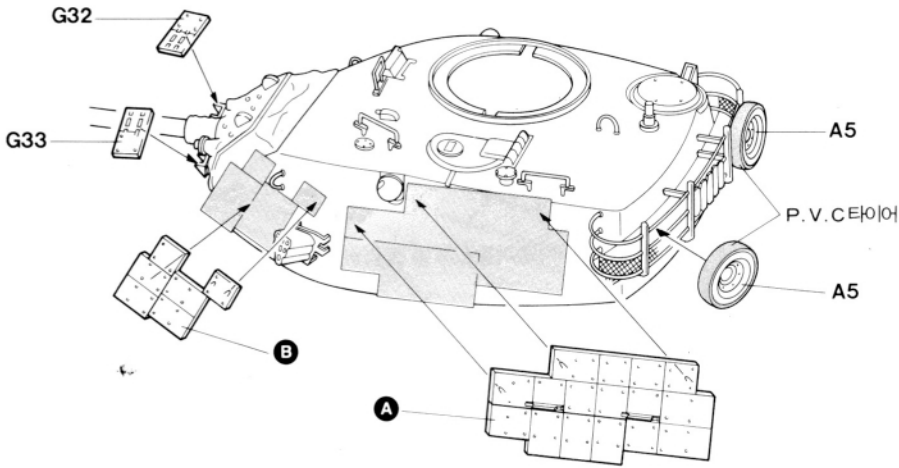
● 물통 (3조 조립)



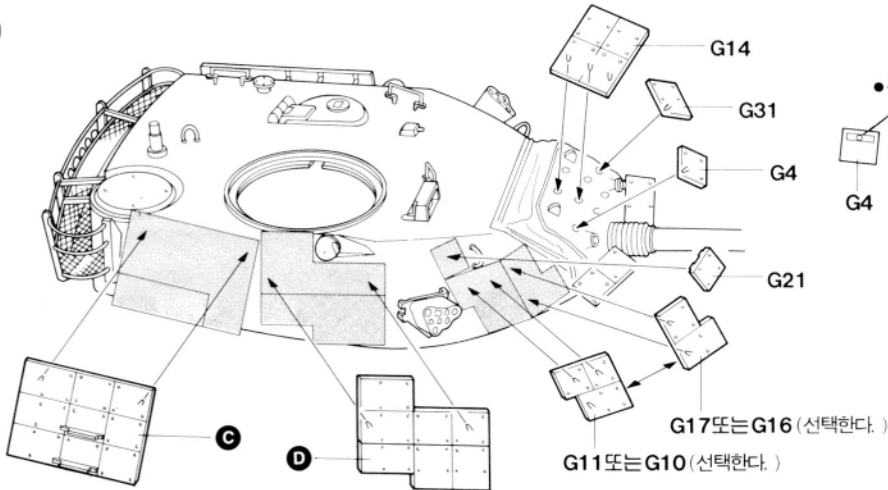
※ 남은 물통과 제리캔은 약세사리임.

12

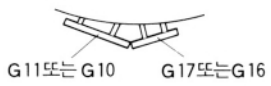
* M60A1 표준형을 조립할 때는 장갑판을 조립하지 않는다. (Do not fix Armor plate, when you assemble M60A1 Rise Standard.)



13

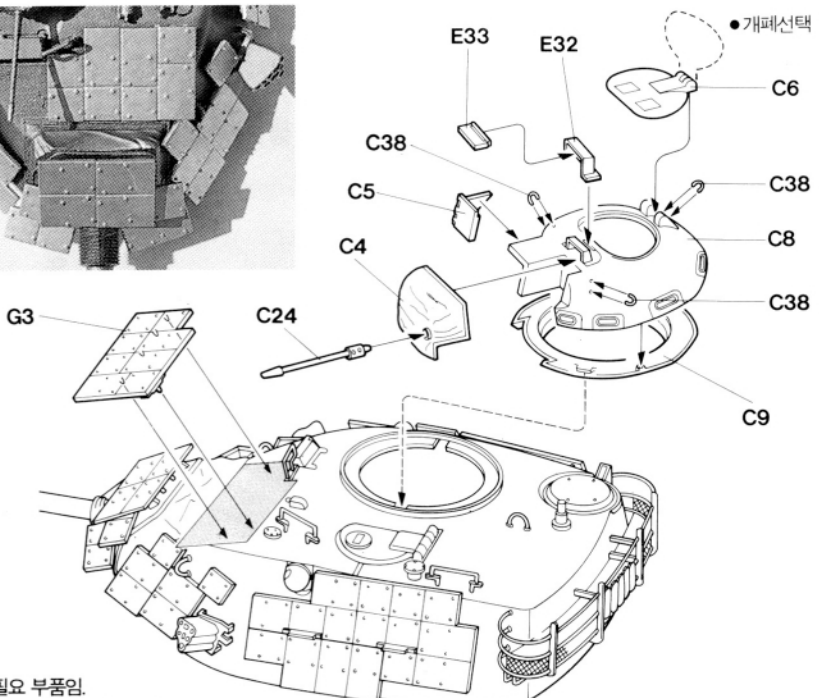
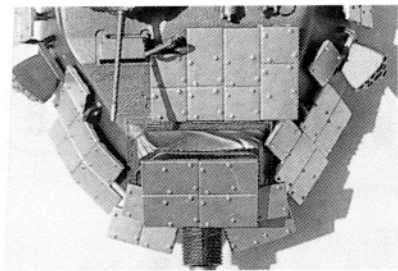


* 그림과 같은 각도로 조립한다.

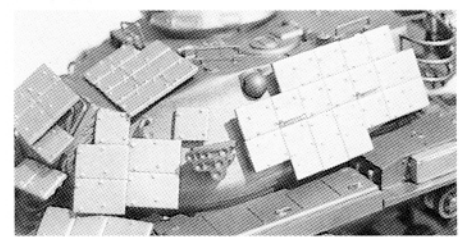


14

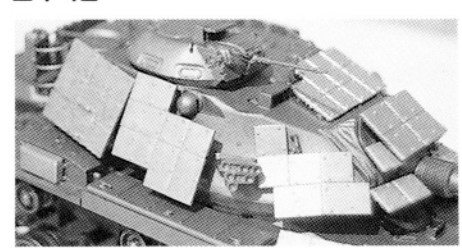
■ 상면



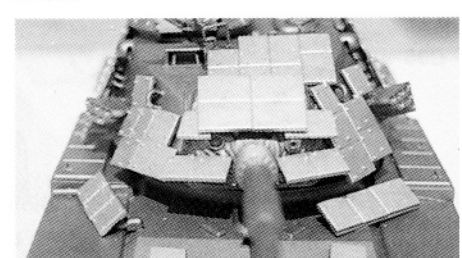
■ 좌측면



■ 우측면



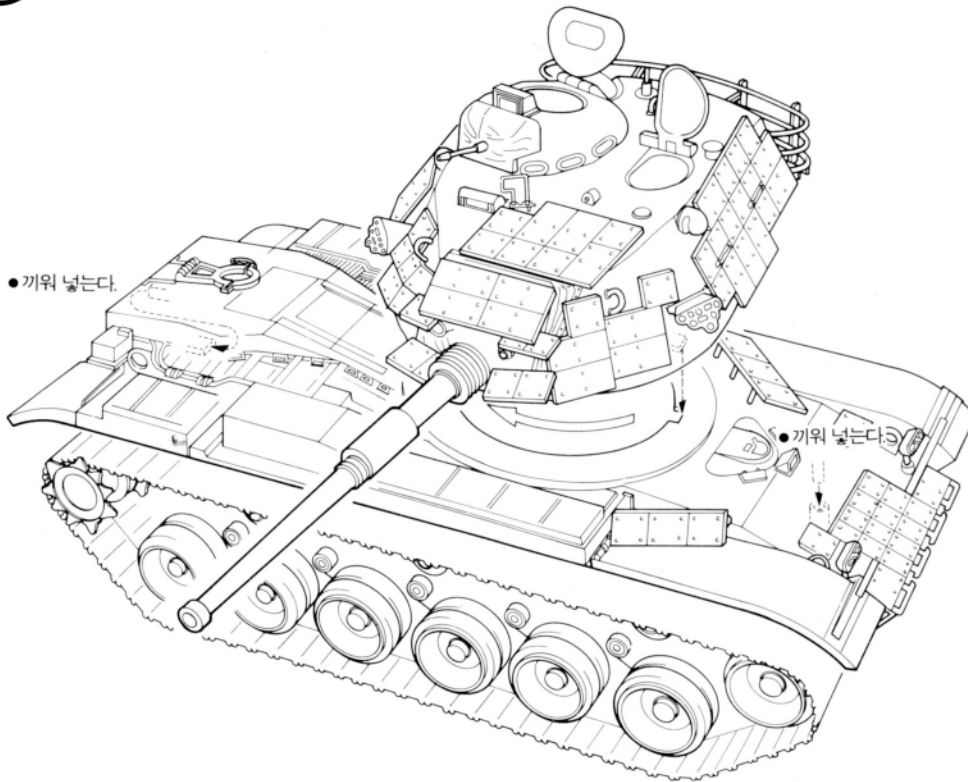
■ 정면



* G12는 불필요 부품임. (G12 is Unnecessary Part.)

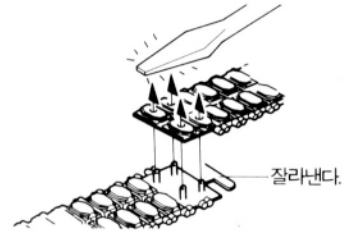
※ 악세서리부품은 상지사진을 참고하여 자유롭게 접착한다.

■ 캐터필러의 조립



● 끼워 넣는다.

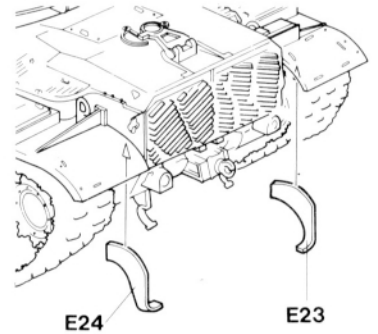
● 끼워 넣는다.



잘라낸다.

● 캐터필러를 연결하고 불에 달군 드라이버로 핀을 약간 녹인후 바로 손가락으로 눌러준다.
(Melt pin heads with a heated screw driver blade and immediately press pin head by finger.)

■ 휴반이의 조립

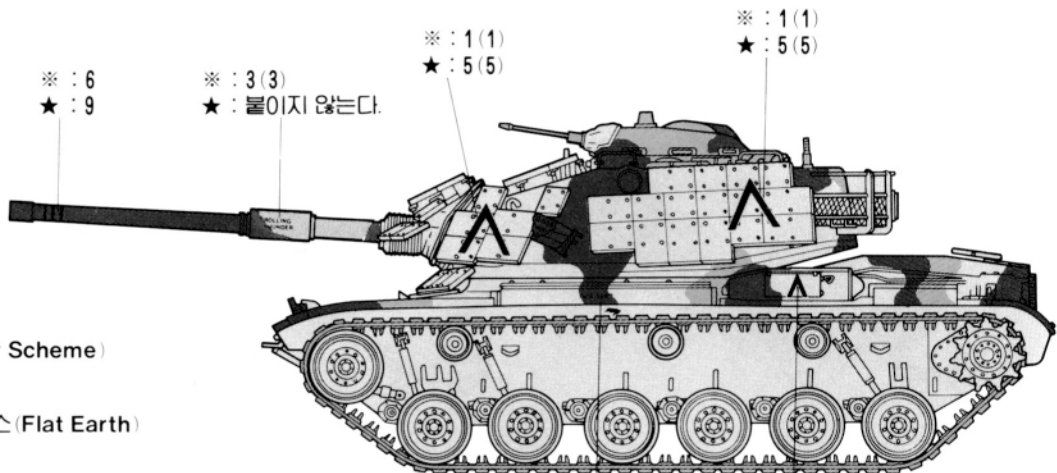


E24

E23

Painting & Decal placement 색칠 및 전사지 붙이기

※ : 걸프전 당시 (Gulf War) ★ : 유럽, 극동주둔군 (NATO & East Asia)



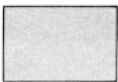
※ : 6
★ : 9

※ : 3 (3)
★ : 붙이지 않는다.

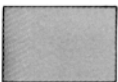
※ : 1 (1)
★ : 5 (5)

※ : 1 (1)
★ : 5 (5)

유럽3색위장 (European 3 Color Scheme)



플랫어스 (Flat Earth)



올리브 그린 (Olive Green)

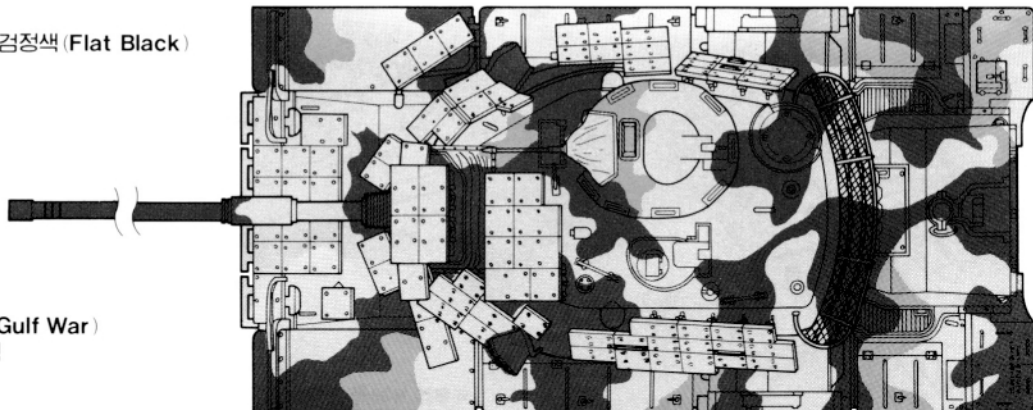


무광검정색 (Flat Black)

※ : 7 (7)
★ : 8 (8)

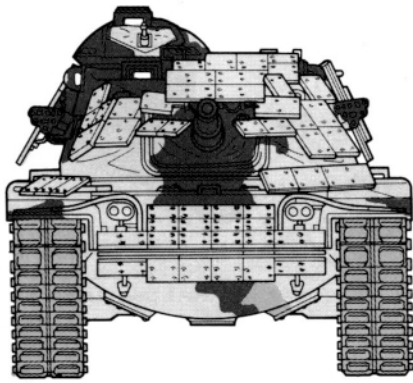
※ : 2 (2)
★ : 붙이지 않는다.

● 걸프전 참전차량 (Gulf War)
: 버프 (Buff) 단색

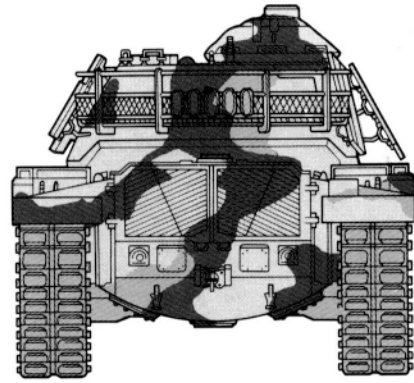


부프 : 4

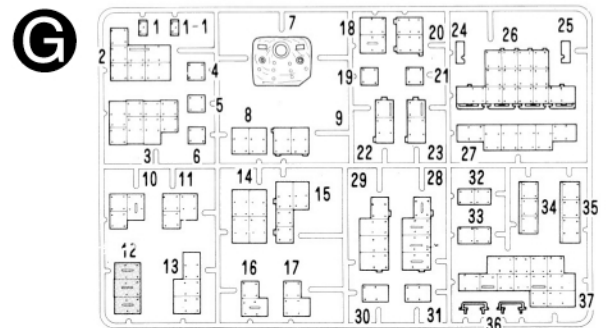
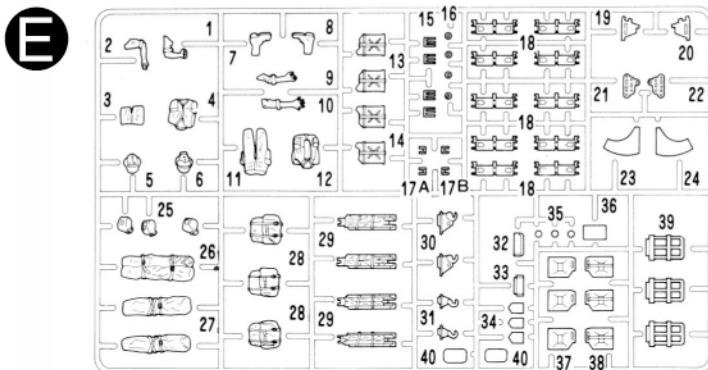
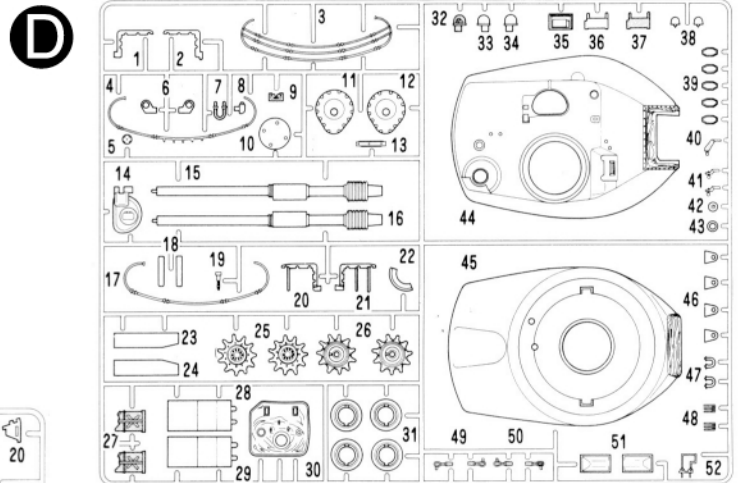
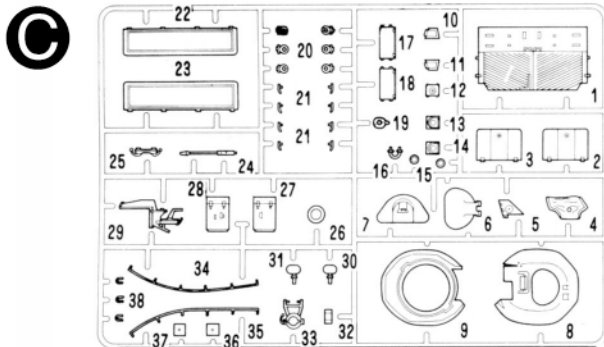
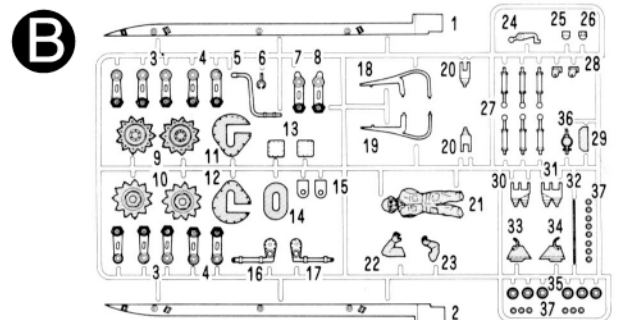
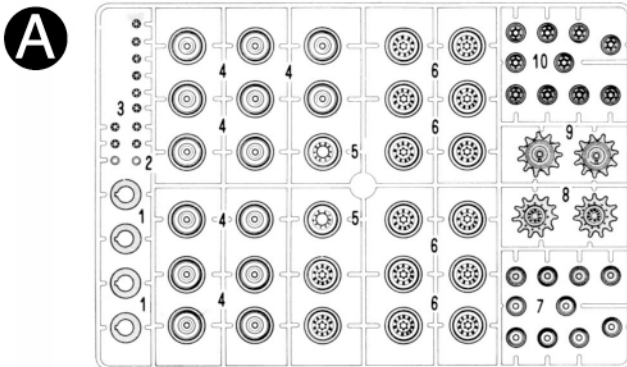
■ 정면도



■ 후면도



Parts Locating Diagram 부품도



- 차체상부
- 차체하부
- 캐터필러
- 전사지
- 포리부품
- 바스켓철망
- 샤프트
- 기어박스
- 리모콘
- 스크류

● 불필요부품 (Unnecessary Parts)

- A3, A7, A10 (각각 4개씩), A1, A8, A9, B6, B9, B10, B14, B21, B22, B23, B28, B29, B33, B34, B35, B36, D7, D11, D12, D32, D37, D40, D49, D50, D27, D48, G12

ACADEMY
HOBBY MODEL KITS

ACADEMY
ACADEMY PLASTIC MODEL CO., LTD.
521-1, Yonghyeon-dong, Uijeongbu-si, Gyeonggi-do, Korea
고객상담번호: 031-850-8555